



**TSURUMI PUMP**

**TRN** 400V  
50Hz

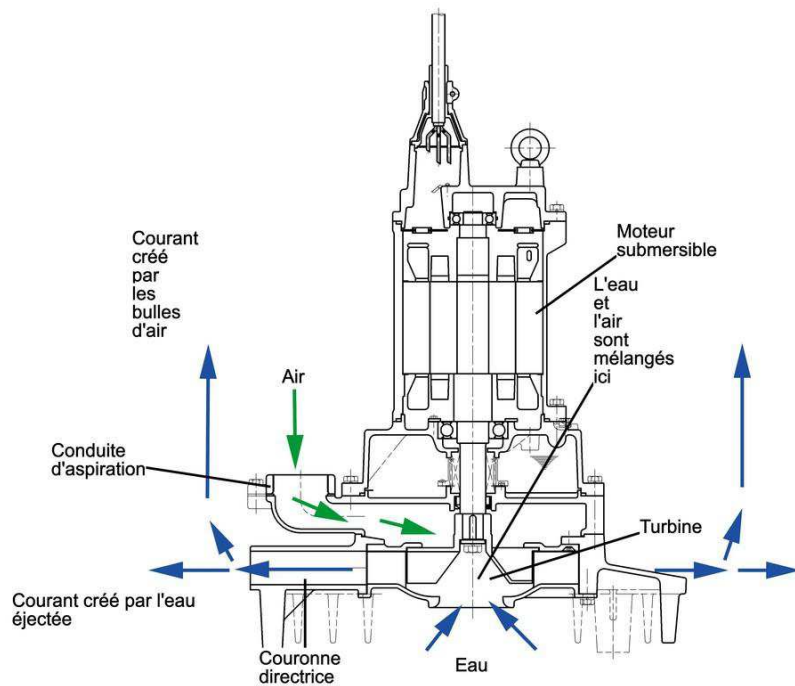
## Aérateurs

Aérateurs submersibles déprimogènes pour le traitement des eaux chargées municipales et industrielles



## Technologie innovante |

L'aérateur submersible Tsurumi TRN combine moteur submersible, mélangeur et éjecteur en une seule unité. La turbine de l'aérateur est reliée directement à l'arbre moteur. Comme on peut le voir sur le dessin ci-dessous, la rotation de la turbine crée un mouvement circulaire de l'eau, ce qui forme une zone de basse pression autour de la turbine. En conséquence, l'air est aspiré automatiquement par le tuyau d'aspiration depuis la surface. En même temps, de l'eau arrive dans l'espace de la turbine et est mélangée intensivement à l'air grâce à la rotation de la turbine. Le résultat : un mélange fin d'air et d'eau, éjecté vers l'extérieur à grande vitesse par les tuyères d'éjection. Le courant ainsi créé permet un brassage efficace du bassin et une distribution homogène de l'oxygène.



## Caractéristiques |

### Gain en oxygène élevé

Répartition optimale et gain en oxygène élevé grâce à une proportion élevée de fines et moyennes bulles d'air.

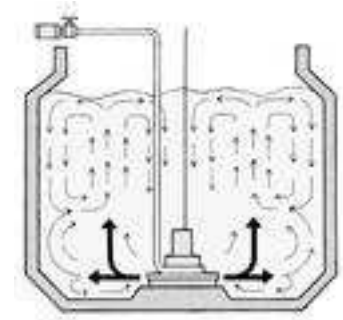
### Mélange parfait du bassin

Un courant fort d'eau enrichie en air assure que chaque endroit du bassin est aéré et qu'aucun dépôt ne se forme.

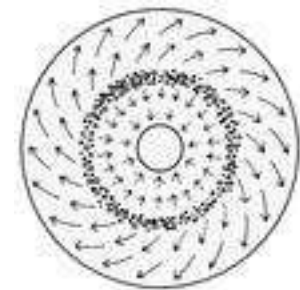
### Simple, résistant et compact

Les garnitures et roulements sont surdimensionnés. La garniture mécanique inférieure se trouve dans la partie supérieure de la chambre d'aspiration d'air. En fonctionnement, elle n'est pas en contact avec le liquide, d'où une longévité accrue.

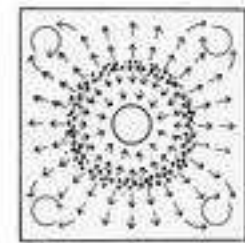
## Schéma des courants: |



### Bassin rond

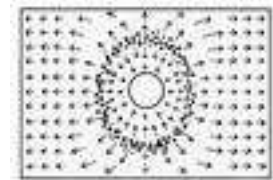


### Bassin carré

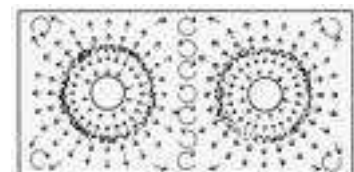


### Bassin rectangulaire

Rapport longueur/largeur du bassin: 1:1,5 ou inférieur



Rapport longueur/largeur du bassin: 1:2



## Avantages |

- brassage important des eaux usées, ce qui évite les dépôts
- aération de fines et moyennes bulles avec un bon coefficient de transfert
- totalement insensible au gel
- niveau de bruit faible
- pas d'aérosol
- installation et maintenance faciles, démontage simple
- ne se bouche pas facilement
- grande chambre à huile
- corps en fonte massive revêtu époxy
- la garniture mécanique de l'arbre n'est pas en contact avec l'eau pendant le fonctionnement
- A fait ses preuves des dizaines de milliers de fois depuis plus de 20 ans

La turbine ouverte de l'aérateur pompe l'effluent qui est mélangé à l'air et projeté à 360° par les tuyères horizontales.

La partie supérieure de la turbine est creuse et permet à l'air aspiré de remplir l'espace autour du dispositif d'étanchéité de l'arbre et de se mélanger avec l'eau autour de la turbine. Une conséquence de cet effet est la formation d'une couche d'air séparant le dispositif d'étanchéité de l'arbre des effluents, ce qui augmente la durée de vie du dispositif. Un autre effet est l'enrichissement de l'eau aspirée en très fines bulles d'air, entraînant une aération efficace des eaux usées.

Pour éviter que des matières en suspension ou des fibres ne bouchent la turbine, le modèle TRN dispose d'une turbine et d'une plaque d'aspiration spécialement profilée. La grande durée de vie et le faible besoin de maintenance de l'aérateur TRN sont garantis surtout par l'excellent choix des matériaux. Seule la fonte entre en contact avec l'eau. Les pièces soumises à des conditions difficiles telles que l'arbre, les vis, la turbine et la plaque d'aspiration sont en acier inoxydable. La double garniture mécanique (SiC/SiC) est une caractéristique essentielle des aérateurs TRN. Elle est refroidie par un bain d'huile d'au moins 0,5 litres par kW de puissance nominale du moteur.

## Accessoires standards

- Silencieux et vanne



## Applications |

### Bassins tampons:

Uniformisation des impuretés des eaux usées et prévention de la formation d'odeurs.

### Réacteur SBR et bassin d'activation:

Dégradation des matières organiques  
Stabilisation des boues: prévention de la formation d'odeurs et oxydation poussée des composants organiques des eaux usées.

### Neutralisation:

Neutralisation des eaux usées alcalines avec du gaz tel que CO<sub>2</sub>

### Flottation:

Flottation des huiles et des graisses.

### Aération d'étangs:

Amélioration de l'aération de plans d'eaux naturels, p.ex. lors d'eutrophisation.





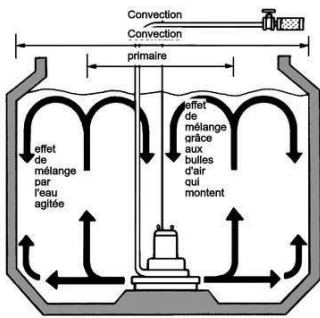


## Spécifications:

Diamètre conduite d'air mm	Modèles	Code couleur courbe	puissance nominale kW	Phases	tr/min	Méthode de démarrage	Poids brut en kg sans câble	Nombre de sorties	Courant nominal A	Profondeur max. turbine m	Débit d'air m³/h	Câble m
32	32TRN2.75	1	0,75	3	2850	direct	55,0	6	2,4	3,5	7	10
32	32TRN21.5	2	1,5	3	2850	direct	55,0	6	3,5	3,5	20	10
50	50TRN42.2	3	2,2	3	1450	direct	140,0	6	5,3	3,6	39	10
50	50TRN43.7	4	3,7	3	1450	direct	150,0	6	8,6	4	55	10
50	50TRN45.5	5	5,5	3	1450	direct	170,0	6	12,0	4	78	10
80	80TRN47.5	6	7,5	3	1450	direct	190,0	6	15,9	4,5	124	10
80	80TRN412	7	12	3	1450	ét./triangle	200,0	6	25,7	6	157	10
80	80TRN417	8	17	3	1450	ét./triangle	220,0	6	35,2	6	202	20
100	100TRN424	9	24	3	1450	ét./triangle	460,0	8	48	6	388	20
150	150TRN440	10	40	3	1450	ét./triangle	635,0	8	83	6	528	20



## convection:



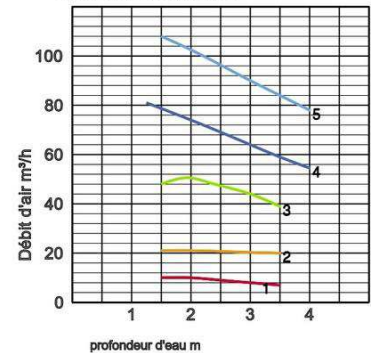
Convection principale | oxygénation directe grâce aux bulles d'air

Convection secondaire | oxygénation indirecte grâce à l'effet de mélange

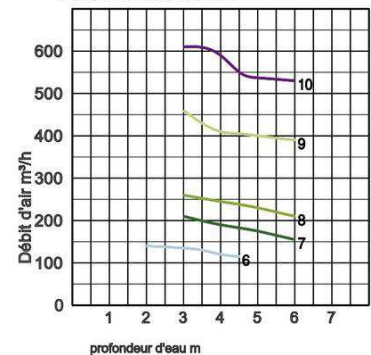
Convections principale et secondaire mesurées à profondeur d'installation maximale

Modèles	Profondeur tuyères d'éjection	Diamètre convection principale	Diam. convection secondaire bassin circulaire	Diam. convection secondaire bassin carré
32TRN2.75	3,5m	1,4m	3,5m	3,0m
32TRN21.5	3,5m	1,8m	4,5m	4,0m
50TRN42.2	3,6m	2,4m	6,0m	5,5m
50TRN43.7	4,0m	3,0m	7,0m	6,5m
50TRN45.5	4,0m	3,8m	9,0m	8,0m
80TRN47.5	4,5m	4,4m	10,0m	9,0m
80TRN412	6,0m	5,2m	12,0m	11,0m
80TRN417	6,0m	5,6m	13,0m	11,5m
100TRN424	6,0m	6,3m	14,5m	13,0m
150TRN440	6,0m	7,3m	17,0m	15,0m

Courbe débit d'air en fonction de la profondeur d'eau  
Débit d'air en eau claire à 20°C

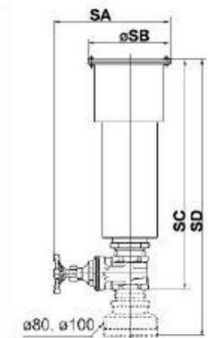
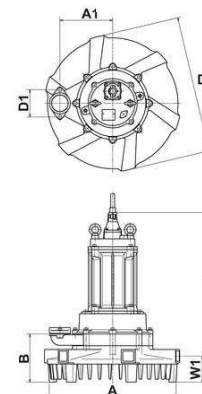


Courbe débit d'air en fonction de la profondeur d'eau  
Débit d'air en eau claire à 20°C



## Dimensions en mm:

Modèles	Aérateur							Conduite d'air	Silencieux/Vanne			
	A	A1	B	D	D1	H	W1		SA	SB	SC	SD
32TRN2.75	371	184	146	420	90	473	81	32	180	116	175	-
32TRN21.5	371	184	146	420	90	473	81	32	180	116	275	-
50TRN42.2	660	271	226	700	140	689	123	50	230	154	370	-
50TRN43.7	660	271	226	700	140	694	123	50	230	154	370	-
50TRN45.5	660	271	226	700	140	835	123	50	230	154	370	-
80TRN47.5	660	271	246	700	140	868	133	80	245	180	-	585
80TRN412	660	271	246	700	140	898	133	80	245	180	-	585
80TRN417	660	271	246	700	140	958	133	80	245	180	-	585
100TRN424	980	385	417	1000	230	1254	272	100	345	256	-	760
150TRN440	980	410	452	1050	280	1459	269	150	448	370	740	863

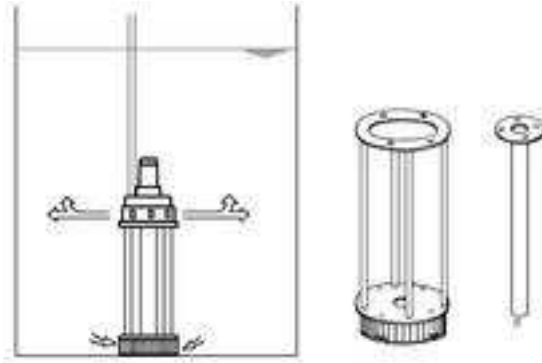


W1: Niveau minimum de pompage

## Types d'installation |

### Installation libre:

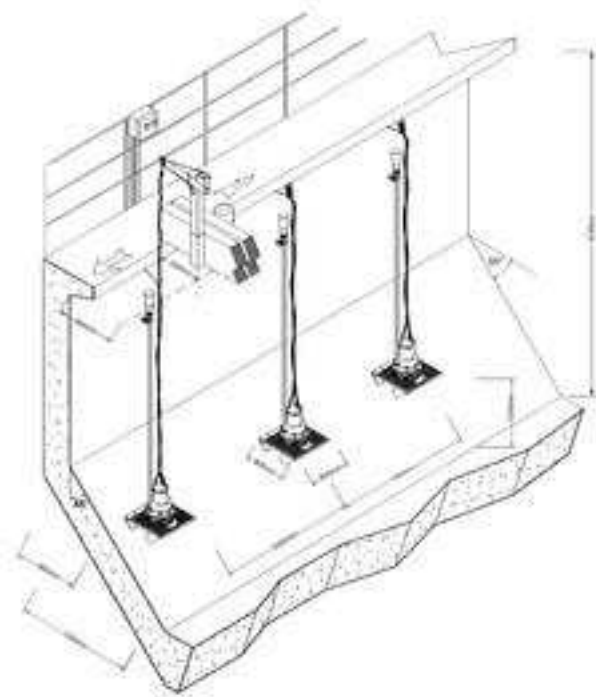
L'installation libre est le type le plus courant. L'aérateur submersible est posé sur le sol du bassin sans ancrage supplémentaire. Le poids de l'aérateur empêche qu'il ne se déplace. Pour la maintenance, les aérateurs peuvent être sortis du bassin avec une grue sans avoir à vider le bassin. Dans l'installation libre, on peut augmenter de 0,5m la profondeur maximale du bassin dans lequel l'aérateur peut être installé sans surpression, grâce à un simple support. En outre, l'orifice d'aspiration peut être prolongé avec un tuyau, qui aspire l'eau près du sol et recrache l'air plus haut. Ceci permet une augmentation de 1,5m au maximum de la profondeur maximale du bassin.



### Installation stationnaire:

L'installation stationnaire s'impose surtout dans le cas d'un montage dans un bassin profond (p.ex. en combinaison avec une aération sous surpression etc.) ainsi que dans le cas où un montage ou démontage avec une grue mobile n'est pas possible. Dans ce cas, les aérateurs sont fixés entre des tubes de guidage ou sur un pont. Pour sortir l'aérateur du bassin, il faut une installation de levage.

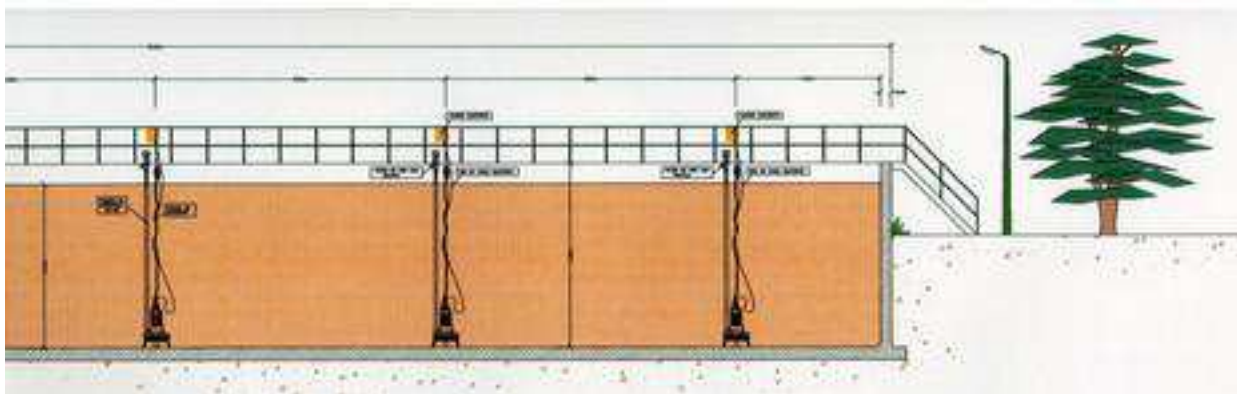
### Exemple d'installation 32TRN2.75 |



### Installation flottante

L'installation flottante s'impose p.ex. pour l'aération de lagunes, d'étangs, de lacs ou de cours d'eau. Les aérateurs peuvent être fixés à des câbles d'attache ou ancrés. L'installation suspendue sous des radeaux appropriés est possible. L'installation et le levage ont généralement lieu avec l'aide d'une grue mobile.

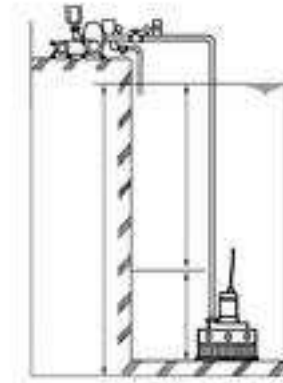
### Exemple d'installation 80TRN417 |



## Aération surpressée |

Le système d'aération est constitué d'un surpresseur et d'un aérateur submersible TSURUMI de la série TRN.

Par exemple, un bassin a une profondeur de 9m, dont 6 sont couverts par la pression de l'aérateur et 3m par le surpresseur. Ce système réduit considérablement la puissance nécessaire et la consommation d'énergie. De plus, le bassin prend bien moins de place. En outre, grâce à l'augmentation de la profondeur d'installation possible, le taux d'oxygénation est augmenté. Ceci est dû au temps plus long que mettent les bulles d'air pour atteindre la surface de l'eau du bassin d'aération.

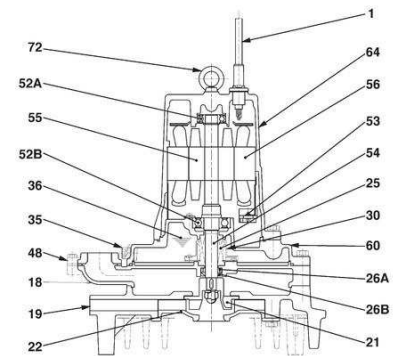


## Composants et matériaux |

001	Câble	H07RN-F
018	Conduite d'air	GG20 (EN-GJL-200)
019	Tuyères d'éjection	GG20 (EN-GJL-200)
021	Turbine	INOX DIN-GX12Cr14
022	Plaque d'aspiration	INOX DIN-GX12Cr14
025	Garniture méc.	H-20A
026A	Entretoise	Tube d'acier de carbone
026B	Joint à lèvres	VC20356
030	Ascenseur à huile	Résine avec fibres de verres
035	Bouchon d'huile	INOX EN-X5CrNi18-10
036	Lubrifiant	Huile hydraulique (ISO VG32)

048	Bride filetée	GG20 (EN-GJL-200)
052A	roulement supérieur	6204ZZC3
052B	roulement inférieur	6305ZZC3
053	Sonde thermique	
054	Arbre	INOX EN-X30Cr13
055	Rotor	
056	Stator	
060	Logement roulement	GG15 (EN-GJL-150)
064	Cadre moteur	GG15 (EN-GJL-150)
072	Anneau de levage	INOX EN-X5CrNi18-10

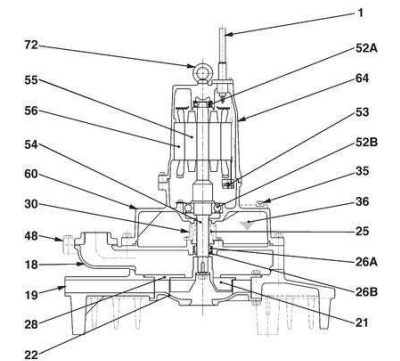
32TRN2.75 / 32TRN21.5



001	Câble	H07RN-F
018	Conduite d'air	GG20 (EN-GJL-200)
019	Tuyères d'éjection	GG20 (EN-GJL-200)
021	Turbine	INOX DIN-GX12Cr14
022	Plaque d'aspiration	INOX DIN-GX12Cr14
025	Garniture méc.	H-30A
026A	Entretoise	Tube d'acier de carbone
026B	Joint à lèvres	VC30486
028	Plaque interméd.	INOX EN-X10Cr13
030	Ascenseur à huile	Résine avec fibres de verres
035	Bouchon d'huile	INOX EN-X5CrNi18-10

036	Lubrifiant	Huile hydraulique (ISO VG32)
048	Bride filetée	GG20 (EN-GJL-200)
052A	roulement supérieur	6204ZZC3
052B	roulement inférieur	6309ZZC3
053	Sonde thermique	
054	Arbre	INOX EN-X30Cr13
055	Rotor	
056	Stator	
060	Logement roulement	GG15 (EN-GJL-150)
064	Cadre moteur	GG15 (EN-GJL-150)
072	Anneau de levage	INOX EN-X5CrNi18-10

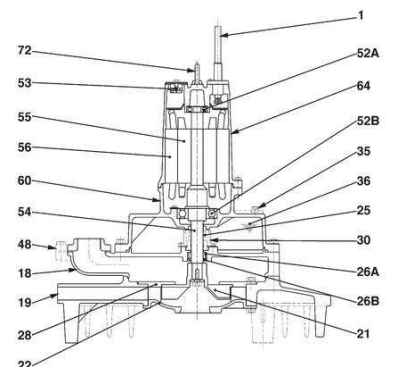
50TRN42.2



001	Câble	H07RN-F
018	Conduite d'air	GG20 (EN-GJL-200)
019	Tuyères d'éjection	GG20 (EN-GJL-200)
021	Turbine	INOX DIN-GX12Cr14
022	Plaque d'aspiration	INOX DIN-GX12Cr14
025	Garniture méc.	H-30A
026A	Entretoise	Tube d'acier de carbone
026B	Joint à lèvres	VC30486
028	Plaque interméd.	INOX EN-X10Cr13
030	Ascenseur à huile	Résine avec fibres de verres
035	Bouchon d'huile	INOX EN-X5CrNi18-10

036	Lubrifiant	Huile hydraulique (ISO VG32)
048	Bride filetée	GG20 (EN-GJL-200)
052A	roulement supérieur	6304ZZC3
052B	roulement inférieur	6309ZZC3
053	Sonde thermique	
054	Arbre	INOX EN-X30Cr13
055	Rotor	
056	Stator	
060	Logement roulement	GG15 (EN-GJL-150)
064	Cadre moteur	GG15 (EN-GJL-150)
072	Anneau de levage	INOX EN-X5CrNi18-10

50TRN43.7

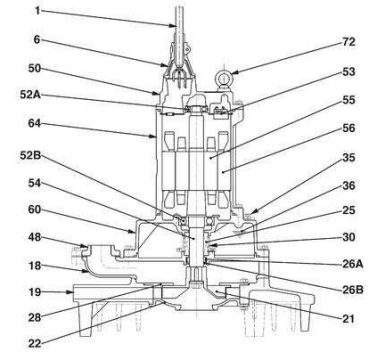




50TRN45.5 / 80TRN47.5

001	Câble	H07RN-F
006	Presse-étoupe	GG15 (EN-GJL-150)
018	Conduite d'air	GG20 (EN-GJL-200)
019	Tuyères d'éjection	GG20 (EN-GJL-200)
021	Turbine	INOX DIN-GX12Cr14
022	Plaque d'aspiration	INOX DIN-GX12Cr14
025	Garniture méc.	H-40
026A	Entretoise	Tube d'acier de carbone
026B	Joint à lèvres	VC40586
028	Plaque interméd.	INOX EN-X10Cr13
030	Ascenseur à huile	Résine avec fibres de verres
035	Bouchon d'huile	INOX EN-X5CrNi18-10

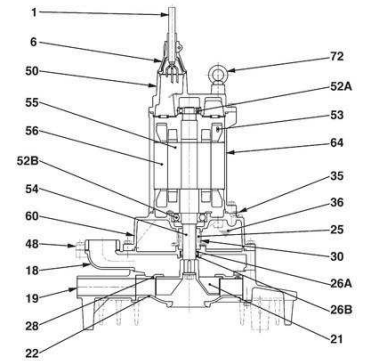
036	Lubrifiant	Huile hydraulique (ISO VG32)
048	Bride filetée	GG20 (EN-GJL-200)
050	Couvercle moteur	GG20 (EN-GJL-200)
052A	roulement supérieur	6305ZZC3 / 6201ZZC3
052B	roulement inférieur	6309ZZC3 / 6201ZZC3
053	Sonde thermique	
054	Arbre	INOX EN-X30Cr13
055	Rotor	
056	Stator	
060	Logement roulement	GG15 (EN-GJL-150)
064	Cadre moteur	GG20 (EN-GJL-200)
072	Anneau de levage	INOX EN-X5CrNi18-10



80TRN412 / 80TRN417

001	Câble	H07RN-F
006	Presse-étoupe	GG15 (EN-GJL-150)
018	Conduite d'air	GG20 (EN-GJL-200)
019	Tuyères d'éjection	GG20 (EN-GJL-200)
021	Turbine	INOX DIN-GX12Cr14
022	Plaque d'aspiration	INOX DIN-GX12Cr14
025	Garniture méc.	H-40 / H-45
026A	Entretoise	Tube d'acier de carbone
026B	Joint à lèvres	VC40586 / VC45686
028	Plaque interméd.	INOX EN-X10Cr13 / INOX DIN-GX12Cr14
030	Ascenseur à huile	Résine avec fibres de verres
035	Bouchon d'huile	INOX EN-X5CrNi18-10

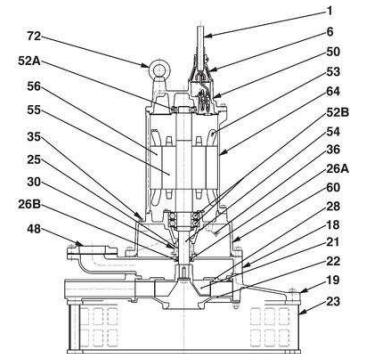
036	Lubrifiant	Huile hydraulique (ISO VG32)
048	Bride filetée	GG20 (EN-GJL-200)
050	Couvercle moteur	GG20 (EN-GJL-200)
052A	roulement supérieur	6306ZZC3
052B	roulement inférieur	6310ZZC3
053	Thermo-protection	
054	Arbre	INOX EN-X30Cr13
055	Rotor	
056	Stator	
060	Logement roulement	GG15 (EN-GJL-150)
064	Cadre moteur	GG20 (EN-GJL-200)
072	Anneau de levage	INOX EN-X5CrNi18-10



100TRN424

001	Câble	H07RN-F
006	Presse-étoupe	GG15 (EN-GJL-150)
018	Conduite d'air	GG20 (EN-GJL-200)
019	Tuyères d'éjection	GG20 (EN-GJL-200)
021	Turbine	INOX DIN-GX12Cr14
022	Plaque d'aspiration	INOX DIN-GX12Cr14
023	Crépine	DIN1.0040, INOX EN-X5CrNi18-10
025	Garniture méc.	H-45
026A	Entretoise	Tube d'acier de carbone
026B	Joint à lèvres	VC45686
028	Plaque interméd.	INOX DIN-GX12Cr14
030	Ascenseur à huile	Résine avec fibres de verres
035	Bouchon d'huile	INOX EN-X5CrNi18-10

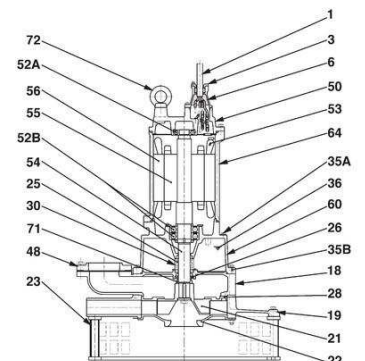
036	Lubrifiant	Huile hydraulique (ISO VG32)
048	Bride filetée	GG20 (EN-GJL-200)
050	Couvercle moteur	GG20 (EN-GJL-200)
052A	roulement supérieur	6309ZZC3
052B	roulement inférieur	6312ZZC3
053	Thermo-protection	
054	Arbre	INOX EN-X20Cr13
055	Rotor	
056	Stator	
060	Logement roulement	GG15 (EN-GJL-150)
064	Cadre moteur	GG20 (EN-GJL-200)
072	Anneau de levage	INOX EN-X5CrNi18-10



150TRN440

001	Câble	H07RN-F
003	Oeillet du câble	GG20 (EN-GJL-200)
006	Presse-étoupe	GG20 (EN-GJL-200)
018	Conduite d'air	GG20 (EN-GJL-200)
019	Tuyères d'éjection	GG20 (EN-GJL-200)
021	Turbine	INOX DIN-GX12Cr14
022	Plaque d'aspiration	INOX DIN-GX12Cr14
023	Crépine	DIN1.0040, INOX EN-X5CrNi18-10
025	Garniture méc.	H-60
026	Joint à lèvres	SC709513
028	Plaque interméd.	INOX DIN-GX12Cr14
030	Ascenseur à huile	Résine avec fibres de verres
035A	Bouchon d'huile	INOX EN-X5CrNi18-10

035B	Bouchon d'huile	INOX EN-X5CrNi18-10
036	Lubrifiant	Huile hydraulique (ISO VG32)
048	Bride filetée	GG20 (EN-GJL-200)
050	Couvercle moteur	GG20 (EN-GJL-200)
052A	roulement supérieur	6310ZZC3
052B	roulement inférieur	6314ZZC3
053	Thermo-protection	
054	Arbre	INOX EN-X20Cr13
055	Rotor	
056	Stator	
060	Logement roulement	GG20 (EN-GJL-200)
064	Cadre moteur	GG20 (EN-GJL-200)
072	Anneau de levage	INOX EN-X5CrNi18-10





Contribution à la prospérité mondiale et adéquation entre productivité et protection de l'environnement.

L'usine de Tsurumi à Kyoto (Japon) a été conçue pour obtenir une meilleure productivité grâce à des systèmes de production rationnels entièrement intégrés. Plus d'un demi-million de pompes y sont produites par an. Afin de garantir des conditions optimales aussi bien pour le personnel que pour l'environnement, Tsurumi s'efforce de développer des conditions de travail parfaites: air conditionné, émission de gaz d'échappement et de poussière minimale, recyclage et traitement des déchets.

## Tsurumi (Europe) GmbH

Wahlerstr. 10  
D-40472 Düsseldorf  
Tel.: +49 (0)211-4179373  
Fax: +49 (0)211-417937-480  
Email: sales@tsurumi.eu  
www.tsurumi.eu

Nos pompes sont uniquement destinées à l'utilisation professionnelle. Les spécifications peuvent être modifiées pour l'amélioration du produit sans annonce préalable. Si Tsurumi (Europe) GmbH a repris exceptionnellement une garantie de fabricant pour le client final, celle-ci donne au client final le droit envers Tsurumi (Europe) GmbH de faire valoir également une aide gratuite en raison d'un vice survenant pendant la période de garantie, même lorsque les revendications de garantie de vices envers le vendeur n'existent pas ou n'existent plus. Les fonctionnements incorrects dus à un traitement non conforme par le client final, ne sont pas considérés comme un cas de garantie. D'autres prétentions ne découlent pas de cette garantie, tant que rien d'autre n'a été expressément déterminé. Tsurumi (Europe) décide au cas par cas si l'aide doit se dérouler par un échange ou une réparation. Les prétentions sont périmées après les trois mois suivant l'écoulement de la période de garantie, mais pas avant l'écoulement de la période de garantie des vices dont bénéficie le vendeur. En cas de doute, la période de garantie de qualité et de solidité correspond à la période de garantie de vices qui est valable entre le client final et son vendeur.



sew-TRN-FR

