

A

POMPE AUTOAMORÇANTE À ROUE OUVERTE



A 50-125

A Pompe autoamorçante à roue ouverte

Données techniques

Exécution

Pompe centrifuge autoamorçante à roue ouverte.
Le clapet anti-retour incorporé à l'aspiration empêche l'effet siphon à l'arrêt de la pompe et assure le réamorçage automatique à chaque redémarrage.
Le réamorçage est également possible lorsque le corps de pompe n'est que partiellement rempli et que le tuyau d'aspiration est complètement vide.

Utilisations

Pour liquide ou légèrement chargée d'impuretés jusqu'à un diamètre de 10 mm pour A 40 et A 50 et 15 mm pour A 65 et A 80.
Pour la vidange, l'irrigation...
Pour applications civiles et industrielles.

Limites d'utilisation

Température du liquide : de - 10°C à + 90°C.
Température ambiante jusqu'à + 40°C.
Pression maximale admissible dans le corps de pompe : 6 bars.
(10 bars pour **A 80-170**).
Service continu.

Construction

Composant	Matériaux
Corps de pompe Bride d'aspiration Couvercle de visite (pour A 65-150) Lanterne de raccordement Roue	Fonte GJL 200 EN 1561
Arbre	Acier au nickel-chrome 1.4305 EN 10088 (AISI 303)
	Acier au chrome 1.4104 EN 10088 (AISI 430) pour A 65-150A et A 65-150B
Garniture mécanique	Carbone dur / Céramique / NBR

Moteur

Moteur à induction 2 pôles, 50 Hz ($n = 2900 \text{ trs/min}$).

A : triphasé 230/400 V $\pm 10\%$ jusqu'à 3.00 kW;
400/690 V $\pm 10\%$ de 4.00 à 7.50 kW.

AM : monophasé 230 V $\pm 10\%$, avec protection thermique.

Condensateur à l'intérieur de la boîte à bornes.
Isolation classe F. Protection IP 54.

Moteur triphasé haut rendement IE3 à partir de 0,75 kW.

Exécution selon EN 60034-1; EN 60034-30. EN 60335-1, EN 60335-2-41.

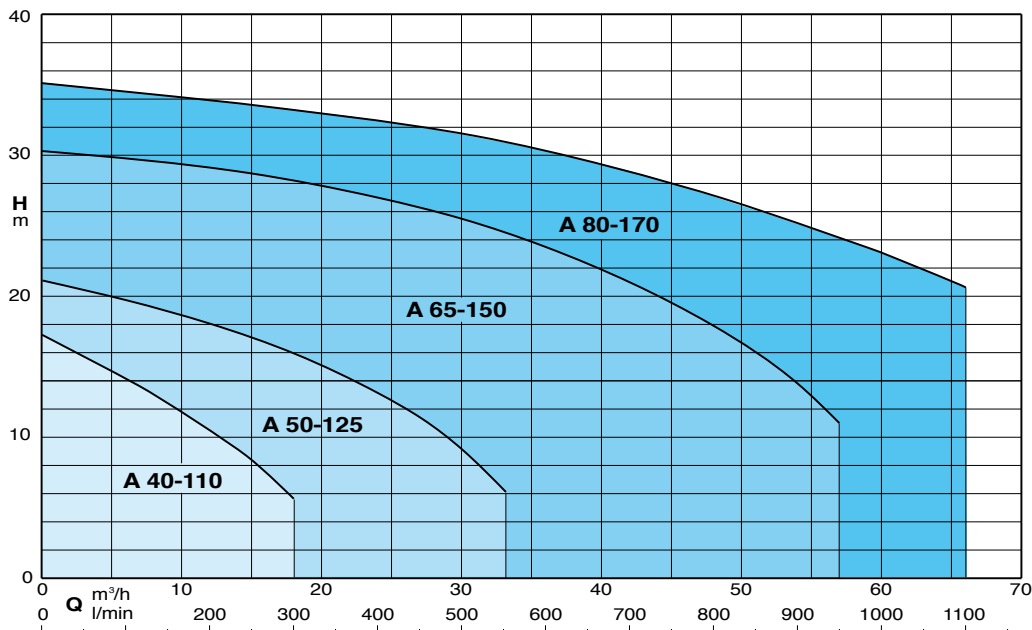
Exécutions spéciales sur demande

- Autres voltages.
- Fréquence 60 Hz.
- Protection IP 55.
- Garniture mécanique spéciale.
- Pour liquide ou ambiance avec températures plus élevées ou plus basses.
- Monobloc antidéflagrant selon 94/9 CE (ATEX).
- Avec corps de palier.
- Version spéciale eau de mer.
- Version bronze.



A 50-125

Plages d'utilisation



A Pompe autoamorçante à roue ouverte

Performances $n \approx 2900$ trs/min

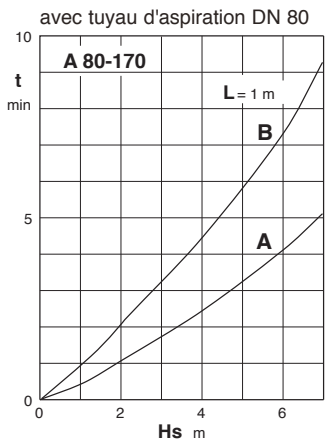
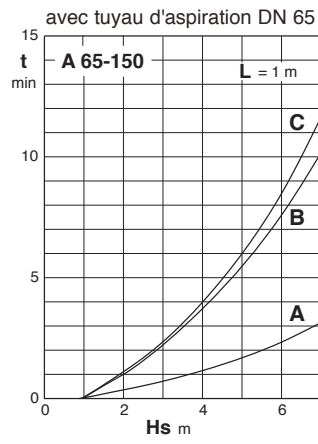
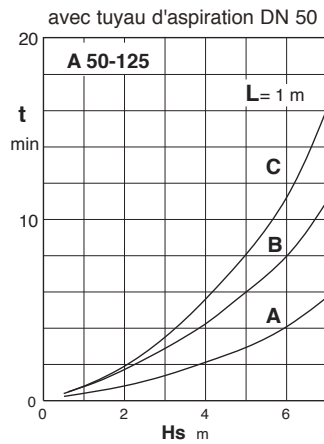
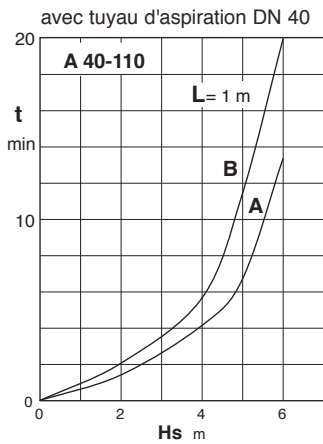
Référence	MOTEUR			Asp. F	Ref. F	m³/h l/min	3.6	4.8	6	7.5	8.4	9.6	10.8	12	15	18		
	Tension	kW	A				60	80	100	125	140	160	180	200	250	300		
A 40-110B	400	0.55	1.6	1"1/2	1"1/2	H m	12.9	12.4	11.8	11	10.4	9.8	9	8.3	6	3.4		
AM 40-110B	230		4.5				15.4	14.9	14.2	13.3	12.9	12.1	11.3	10.5	8.4	5.6		
A 40-110A	400	2.2																
AM 40-110A	230	6																

Référence	MOTEUR			Asp. F	Ref. F	m³/h l/min	6	9	12	15	18	21	24	27	30	33		
	Tension	kW	A				100	150	200	250	300	350	400	450	500	550		
A 50-125C	400	0.75	1.9	2"	2"	H m	12.8	12.2	11.3	10	8.5	7	5.3	3.3	-	-		
AM 50-125C	230		5.8				15.5	14.9	14.2	12.9	11.6	10	8.3	6.2	4	-		
A 50-125B	400	2.7																
AM 50-125B	230	7.4																
A 50-125A	400	4.3																
AM 50-125A	230	9.2																

Référence	MOTEUR			Asp. F	Ref. F	m³/h l/min	15	18	24	30	33	36	42	48	54	57
	Tension	kW	A				250	300	400	500	550	600	700	800	900	950
A 65-150C	400	2.20	5.3	2"1/2	2"1/2	H m	17.5	17	16	14	13	11.5	9	6.5	-	-
A 65-150B		3.00	6.6				21.5	21	19.5	17.5	16.5	15.5	12.5	9.5	6.5	-
A 65-150A		4.00	9.6				29	28	27	25.5	24.5	23.5	21	18	14	11

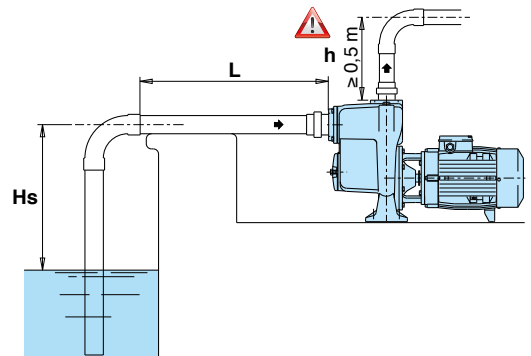
Référence	MOTEUR			Asp. F	Ref. F	m³/h l/min	15	18	21	24	30	36	45	54	60	66
	Tension	kW	A				250	300	350	400	500	600	750	900	1000	1100
A 80-170B	400	5.50	10.9	3"	3"	H m	27.3	27.3	27	26.8	25.7	24.4	22.1	19	16.7	13.7
A 80-170A		7.50	14.3				33.6	33.2	32.9	32.5	31.6	30.5	28.1	25.3	23.2	20.4

Capacité d'autoamorçage



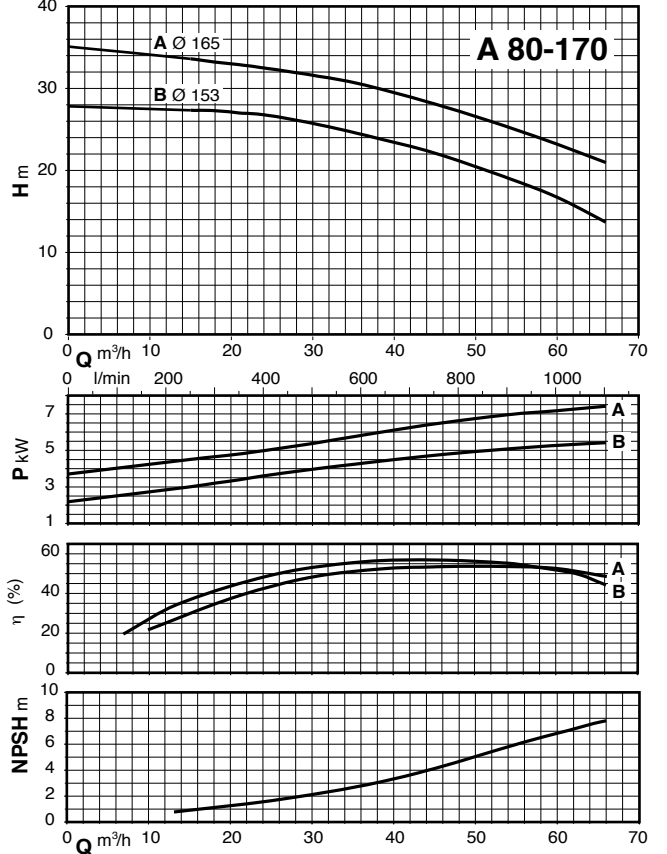
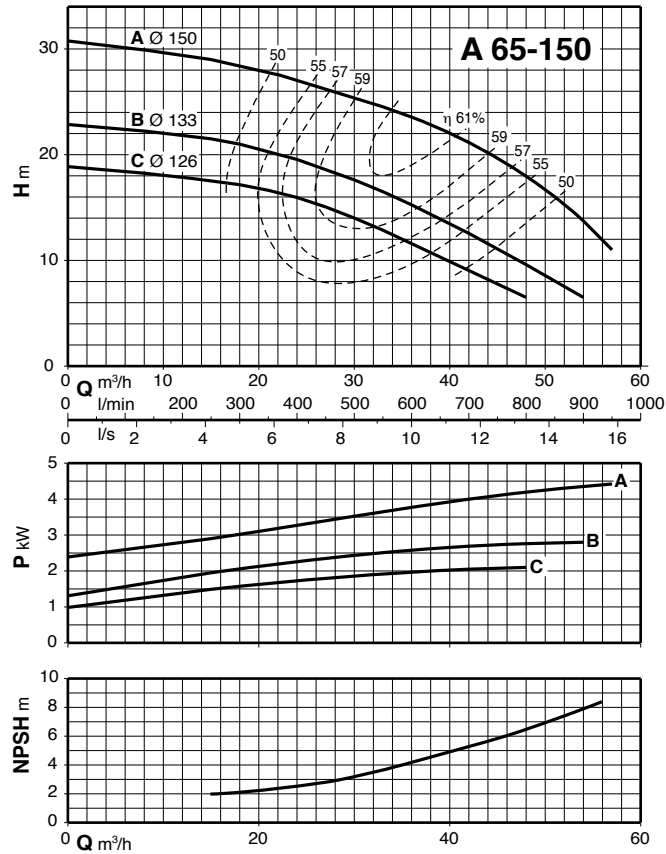
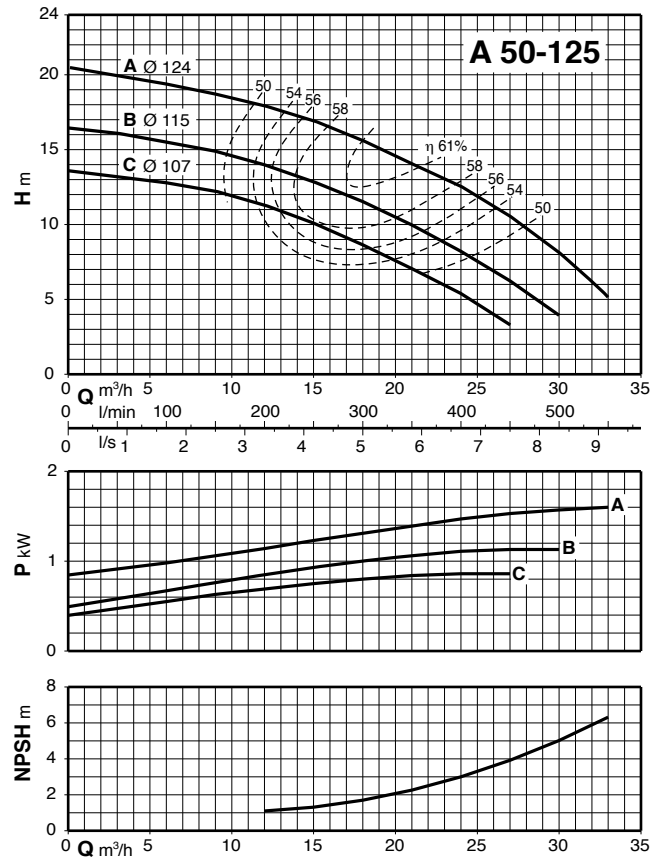
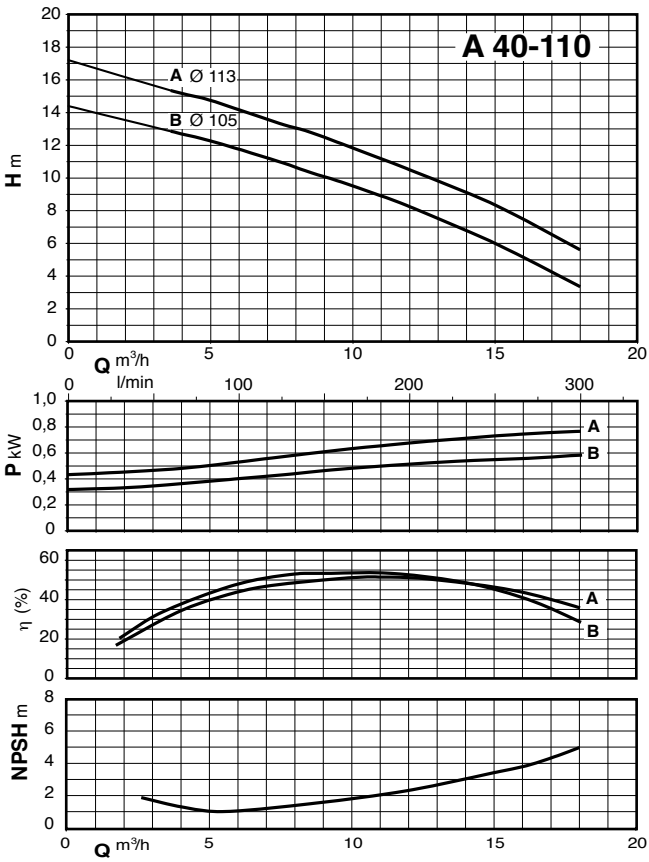
Hs (m) : Hauteur d'aspiration
L (m) : Longueur du tuyau horizontal sur le niveau de l'eau
t (min) : Temps d'autoamorçage

h = hauteur verticale minimale à respecter au refoulement pour un bon fonctionnement de la pompe



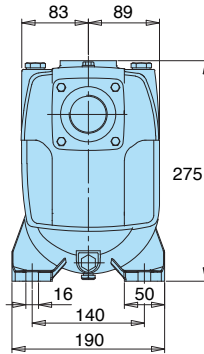
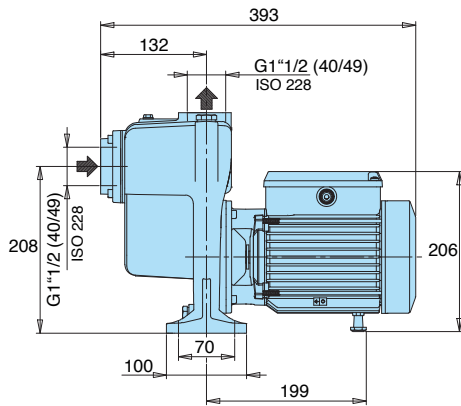
A Pompe autoamorçante à roue ouverte

Courbes hydrauliques n ≈ 2900 trs/min

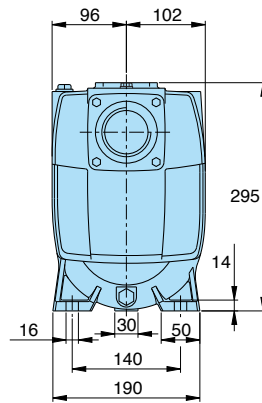
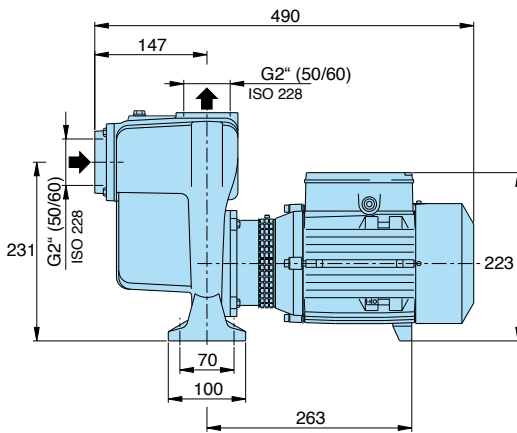


A Pompe autoamorçante à roue ouverte

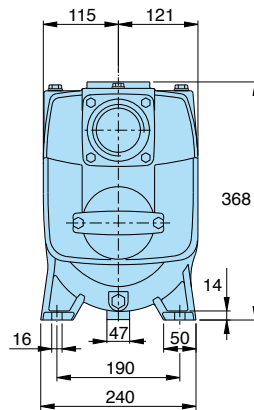
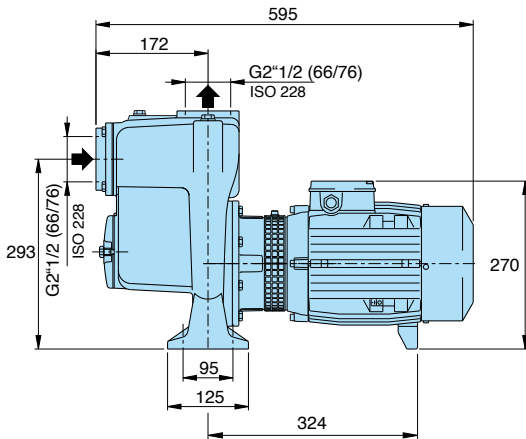
Dimensions et poids



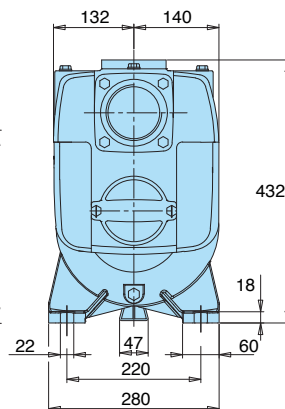
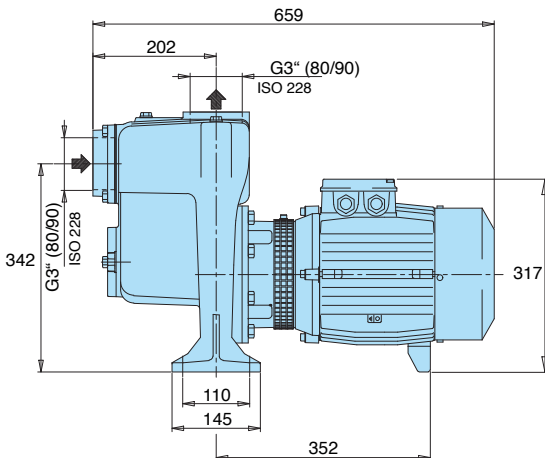
Référence	Poids kg
A 40-110B	18.9
AM 40-110B	19.8
A 40-110A	19.8
AM 40-110A	20.8



Référence	Poids kg
A 50-125C	26.9
AM 50-125C	27.8
A 50-125B	28
AM 50-125B	29.1
A 50-125A	29.9
AM 50-125A	31

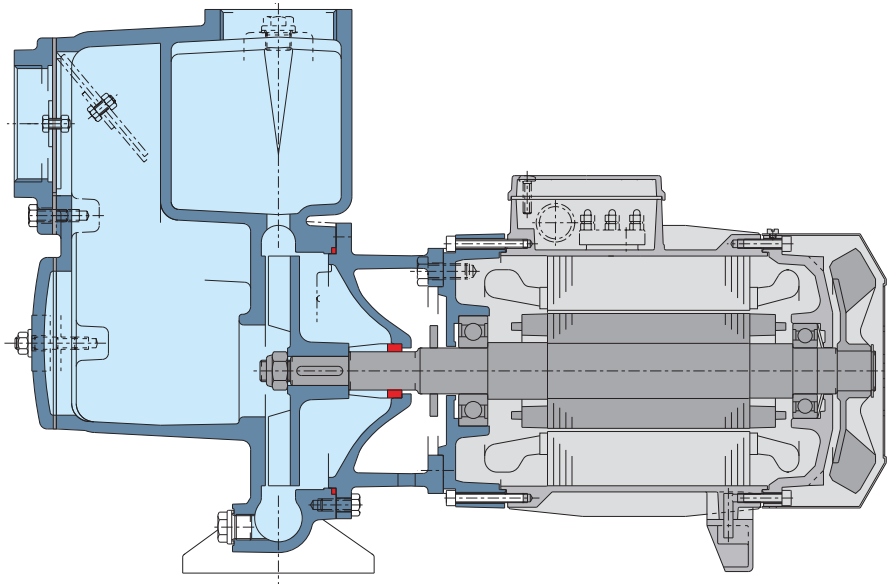


Référence	Poids kg
A 65-150C	56.7
A 65-150B	57
A 65-150A	58.5



Référence	Poids kg
A 80-170B	80.3
A 80-170A	85.8

A Pompe autoamorçante à roue ouverte



Amorçage rapide

Un clapet incorporé ainsi que le dessin du corps permettent un amorçage rapide une fois le corps rempli d'eau.

Fiabilité d'utilisation

Pour les parties en contact avec le liquide pompé il est possible de choisir la fonte ou le bronze ce qui permet l'utilisation des pompes pour le pompage de liquides très variés.

Passage de corps solides

La turbine ouverte permet le passage de corps solides en suspension dans le liquide pompé (voir \varnothing de passage page 2 selon les modèles).

Dessin exclusif

Pour la sécurité des utilisateurs un nouveau dispositif de protection empêche le contact avec les parties tournantes de la pompe et permet un accès aisé à la garniture mécanique.

Fiabilité

Les dimensions des roulements et de l'arbre ont été étudiées pour garantir la réduction des sollicitations mécaniques ainsi qu'une grande fiabilité dans toutes les conditions d'utilisation.



Calpeda Pompes

19, rue de la communauté - ZA La Forêt - 44140 LE BIGNON

Tél. 02 40 03 13 30 - Fax 02 40 03 16 70 - email : info@calpeda.fr - www.calpeda.fr

SAS au capital de 1 030 000 € - RCS Nantes B 322 698 093 - Siret 322 698 093 00059 - Code NAF 4669B - N° TVA intra communautaire : FR50322698 093



water passion