

# CAL170 GQSM 40-9

EN 12050-2

## POSTE DE RELEVAGE POUR EAU CHARGÉE



Sortie d'**H**abitation



Sortie de **M**icro-**S**tation



Sortie de **F**osse



Eaux **P**luviales



Sortie de **F**iltre



Eaux de **D**rainage

NOUVEAU - NOUVEAU - NOUVEAU

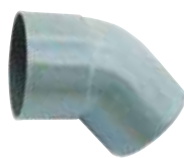


# CAL170 GQSM 40-9 Eau chargée

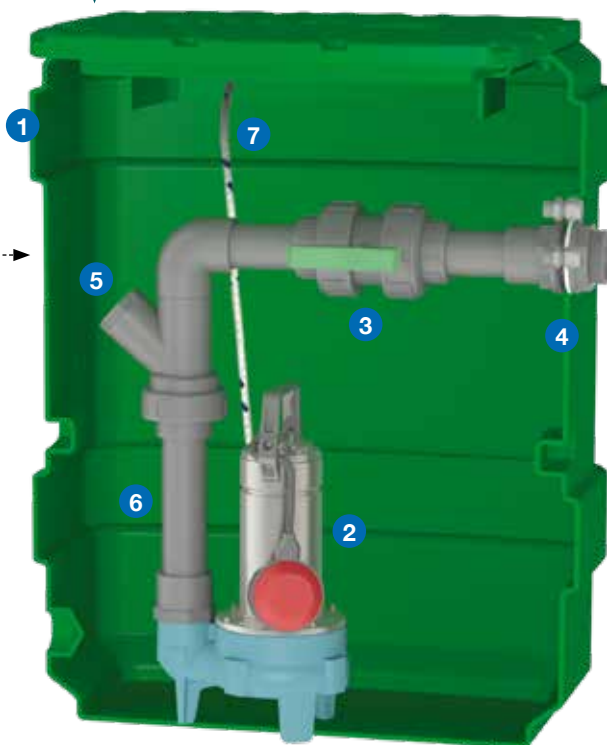
- NOUVEAU - NOUVEAU - NOU

Livré monté prêt à poser. **Conforme aux prescriptions de la norme européenne 12050-2.**

Volume de bûchée du poste ≈ 50 Litres  
(Avec réglage usine du flotteur)



Couvercle étanche\*  
avec joint et verrouillable avec vis TH.



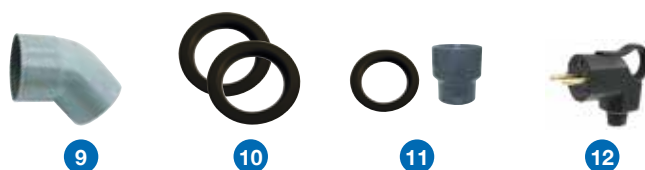
\* Couverture étanche à 0.5 bar pour une installation hors fouilles (exemple : sous-sol).

## Composition

- 1 cuve enterrable en polyéthylène très résistant. Hauteur 790 mm. Volume 170 litres.  
- température maxi d'utilisation : + 35°C
- 1 pompe de relevage spéciale eau chargée (roue vortex - passage **40 mm**) livrée avec 10 m de câble + 1 flotteur réglable pour marche/arrêt.
- 1 vanne d'arrêt avec raccord union pour la maintenance en PVC Ø50.
- 1 passage de paroi en PVC Ø50 x 1"1/2 pour le raccordement du refoulement.
- 1 clapet à boule spécial eaux usées en PVC Ø50.
- 1 tuyauterie rigide (intérieure) en PVC Ø50.
- 1 corde de sécurité Ø6.
- 2 presse-étoupes pour le passage de câbles :  
1 pour l'alimentation électrique de la pompe, et 1 pour le câble de flotteur alarme trop-plein (option).

### Livrés séparés non montés :

- 9 1 coude à 45° mâle/femelle pour PVC Ø100.
- 10 2 joints à lèvres en Ø100 : 1 pour monter le tuyau d'arrivée  
1 pour la ventilation.  
Perçage à réaliser en Ø108 (scie cloche non fournie).
- 11 1 joint à lèvres et 1 raccord pour effectuer une ventilation en Ø50. Perçage à réaliser en Ø60 (scie cloche non fournie).
- 12 1 fiche mâle démontable en 230V.



**Attention !**  
Un poste de relevage pour eaux chargées nécessite un entretien régulier, consistant à nettoyer et rincer la cuve, la pompe, le flotteur...  
La garantie constructeur n'exclut pas l'entretien.

# CAL170 GQSM 40-9 Eau chargée

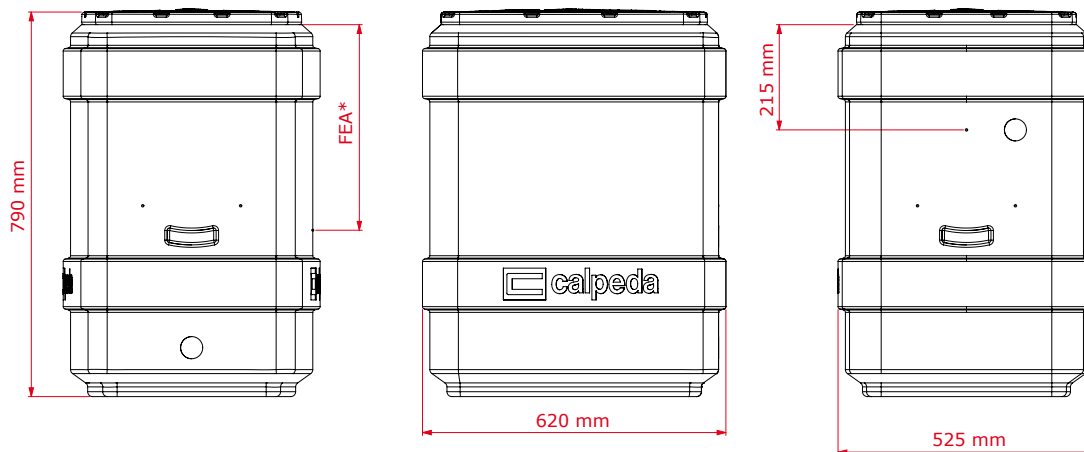
- NOUVEAU - NOUVEAU - NOU

## Encombremments

Poids net de la cuve CVS 170 nue : 15 kg

Poste livré avec la pompe : GQSM 40-9 (0.45 kW - 4.5A) avec 10 m de câble.

Poids du poste avec la pompe : 28 kg - Référence : **CAL170 GQSM 40-9**



\*FEA maxi = - 420 mm (Fil d'Eau d'Arrivée à percer sur site)

## Pompe



Pompe de relevage à roue vortex. Pour eau chargée. Corps de pompe et turbine en fonte cataphorèse. Moteur et arbre en inox 304. Double garniture mécanique en céramique d'alumine/carbone dur/NBR, dans chambre à huile. Moteur à sec 2900 tours/minute (service continu).

Bobinage à triple imprégnation résistant à l'humidité.

Isolation classe F - Protection IP X8 - Ipsotherme et condensateur intégrés sur version monophasée.

Température du liquide jusqu'à + 35°C. Profondeur d'immersion : Mini : 200 mm / Maxi : 5 mètres

Valeur de PH entre 6 et 11.

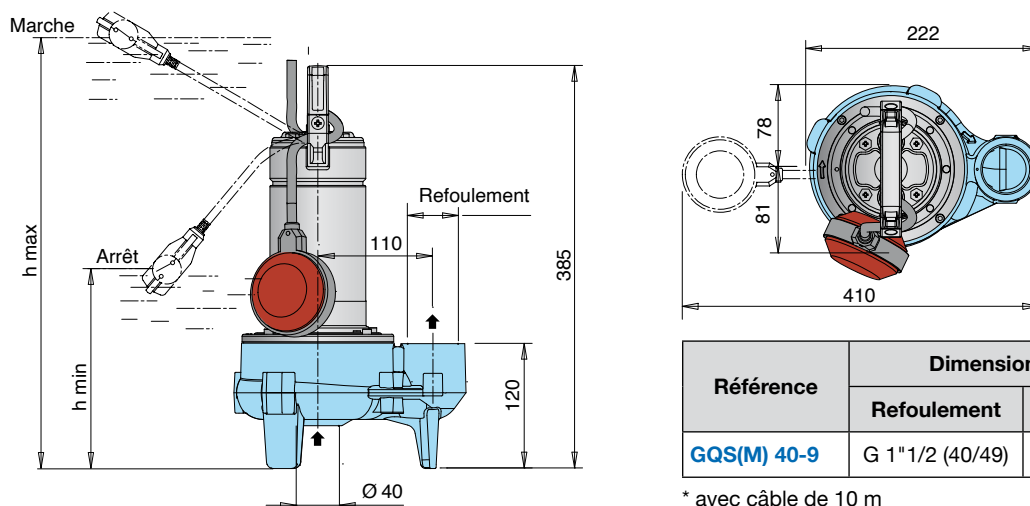
Livrée avec câble d'alimentation :

HO7RNF 3G1 mm2 longueur 10 mètres en version monophasée.

| Référence        | MOTEUR  |      |     |    | Ref. F  | Pass. en mm | m <sup>3</sup> /h<br>l/min | 0   | 1.5 | 3   | 6   | 9   | 12  | 15  | 18  | 21  |
|------------------|---------|------|-----|----|---------|-------------|----------------------------|-----|-----|-----|-----|-----|-----|-----|-----|-----|
|                  | Tension | kW   | A   | µf |         |             |                            | 0   | 25  | 50  | 100 | 150 | 200 | 250 | 300 | 350 |
| <b>GQSM 40-9</b> | 230     | 0.45 | 4.5 | 20 | 1"1/2 V | <b>40</b>   | <b>H<br/>m</b>             | 9.3 | 8.8 | 8.3 | 7.3 | 6.3 | 5.2 | 3.8 | 2.3 | 0.9 |

V = Vertical

## Dimensions et poids



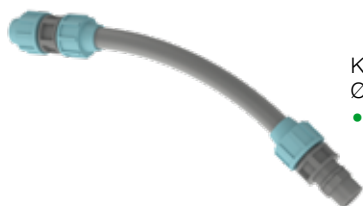
| Référence          | Dimensions en mm |       |       | Poids en kg* |      |
|--------------------|------------------|-------|-------|--------------|------|
|                    | Refoulement      | h max | h min | GQSM         | GQS  |
| <b>GQS(M) 40-9</b> | G 1"1/2 (40/49)  | 460   | 200   | 10.5         | 10.5 |

\* avec câble de 10 m

# CAL170 GQSM 40-9 Eau chargée

- NOUVEAU - NOUVEAU - NOUVEAU

## Options (sur demande)



Kit de sortie souple  
Ø 50 x Lg 600 mm

• KSS 50



Kit alarme 230 volts

**CATP230V-9V ZMS + FBS 10 + CP2**

Pour **GQSM 40-9**

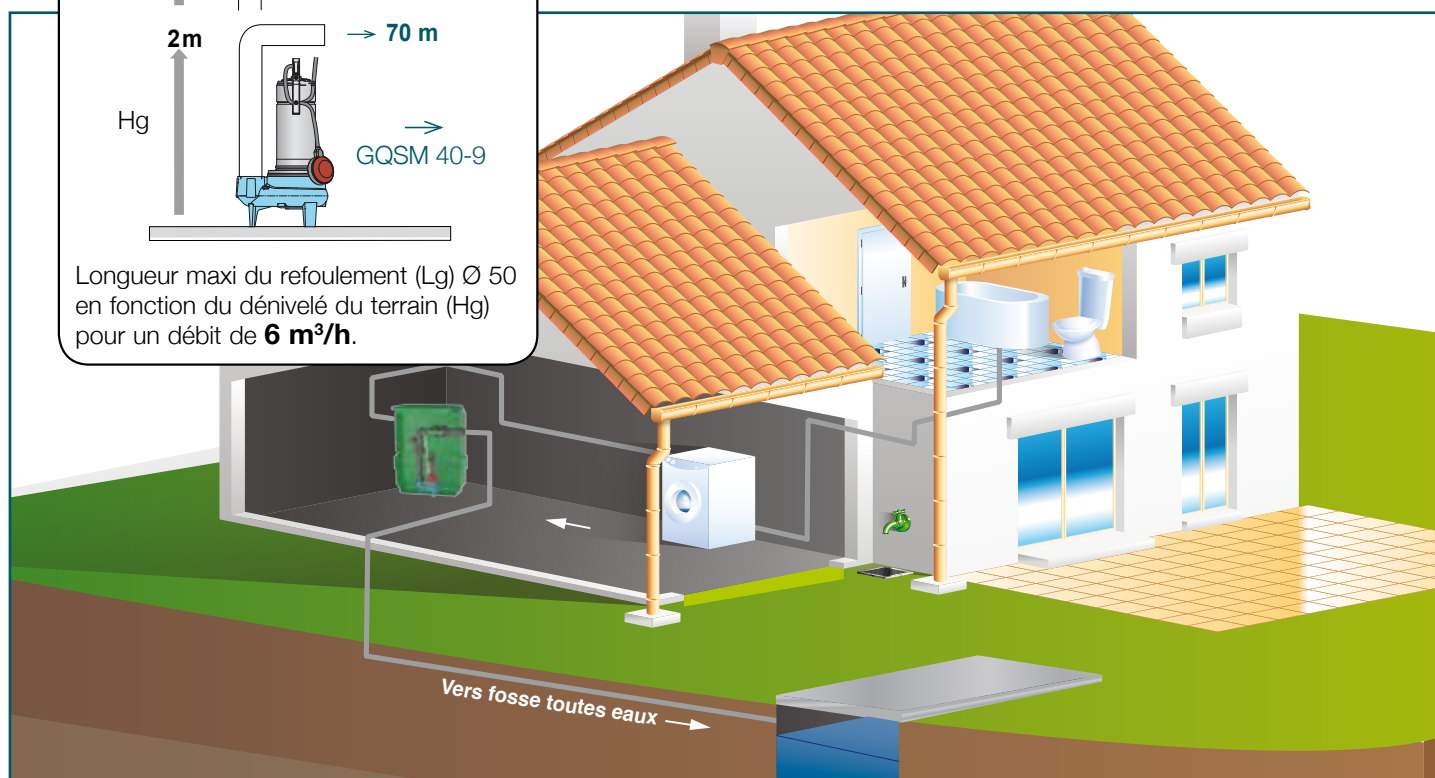
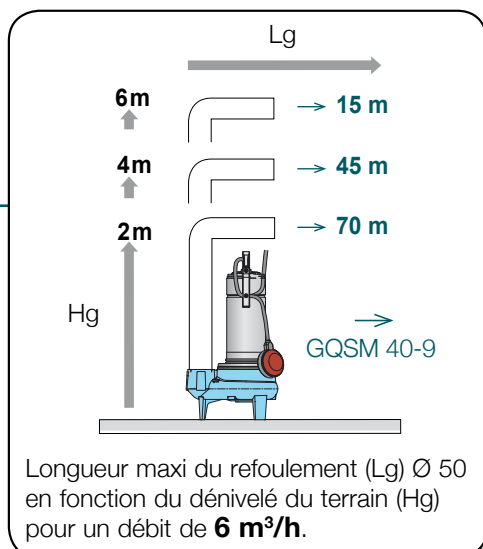
• **AL230V-9V 10 ZMS 463**



Kit cartouche anti-odeur

**KCAO**

## Exemple d'installation



 **calpeda**<sup>®</sup>

**Calpeda Pompes**

19, rue de la Communauté - 44140 LE BIGNON

Tél. 02 40 03 13 30 - Fax 02 40 03 16 70 - email : [info@calpeda.fr](mailto:info@calpeda.fr) - [www.calpeda.fr](http://www.calpeda.fr)

SAS au capital de 1 030 000 € - RCS Nantes B 322 698 093 - Siret 322 698 093 00059 - Code NAF 4669B - N° TVA intra communautaire : FR50322698 093



water passion