

CAL170 GXVM 40

EN 12050-1

POSTE DE RELEVAGE POUR EAU CHARGÉE



NOUVEAU - NOUVEAU - NOUVEAU



Sortie d'**H**abitation



Sortie de **M**icro-**S**tation



Sortie de **F**osse



Eaux **P**luviales



Sortie de **F**iltre



Eaux de **D**rainage

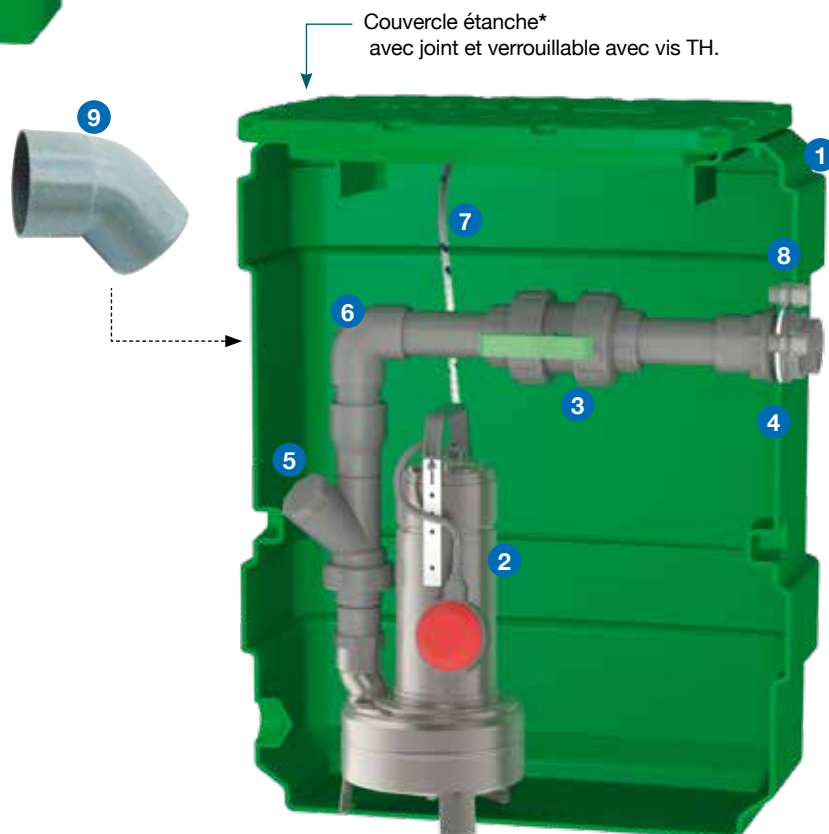


CAL170 GXVM 40 Eau chargée

- NOUVEAU - NOUVEAU - NOU

Livré monté prêt à poser. **Conforme aux prescriptions de la norme européenne 12050-1.**

Volume de bâchée du poste \approx 50 Litres
(Avec réglage usine du flotteur)



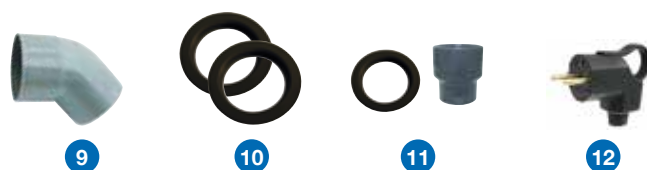
* Couvercle étanche à 0.5 bar pour une installation hors fouilles (exemple : sous-sol).

Composition

- 1 cuve enterrable en polyéthylène très résistant.
Hauteur 790 mm. Volume 170 litres.
- température maxi d'utilisation : + 35°C
- 1 pompe de relevage spéciale eau chargée
(roue vortex - passage 35 mm) livrée avec 10 m de câble
+ 1 flotteur réglable pour marche/arrêt.
- 1 vanne d'arrêt avec raccord union pour la maintenance
en PVC Ø50.
- 1 passage de paroi en PVC Ø50 x 2" pour le raccordement
du refoulement.
- 1 clapet à boule spécial eaux usées en PVC Ø50.
- 1 tuyauterie rigide (intérieure) en PVC Ø50.
- 1 corde de sécurité Ø6.
- 2 presse-étoupes pour le passage de câbles :
1 pour l'alimentation électrique de la pompe, et 1 pour le câble
de flotteur alarme trop-plein (option).

Livrés séparés non montés :

- 9 1 coude à 45° mâle/femelle pour PVC Ø100.
- 10 2 joints à lèvres en Ø100 : 1 pour monter le tuyau d'arrivée
1 pour la ventilation.
Perçage à réaliser en Ø108 (scie cloche non fournie).
- 11 1 joint à lèvres et 1 raccord pour effectuer une ventilation en
Ø50. Perçage à réaliser en Ø60 (scie cloche non fournie).
- 12 1 fiche mâle démontable en 230V.



Attention !
Un poste de relevage pour eaux chargées nécessite un entretien régulier, consistant à nettoyer et rincer la cuve, la pompe, le flotteur...
La garantie constructeur n'exclut pas l'entretien.

CAL170 GXVM 40 Eau chargée

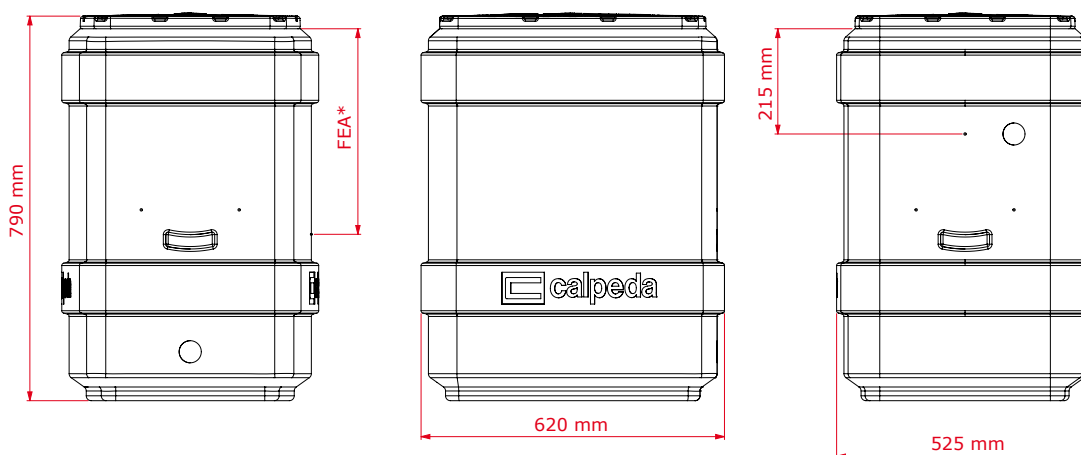
- NOUVEAU - NOUVEAU - NOUVEAU

Encombremments

Poids net de la cuve CVS 170 nue : 15 kg

Postes livrés avec la pompe : GXVM 40-7 - 10M (0.55 Kw - 4.6A) ou GXVM 40-9 - 10M (0.90 Kw - 6A) avec 10 m de câble.

Cuve seule	Poids de la cuve seule kg	Volume en litres	Poste livré avec la pompe GXVM 40-7 ou GXVM 40-9	Poids du poste équipé en kg	*FEA maxi Fil d'Eau d'Arrivée à percer sur site
CS 170	15	170	CAL170 GXVM 40-7	33	- 420 mm
			CAL170 GXVM 40-9	39	



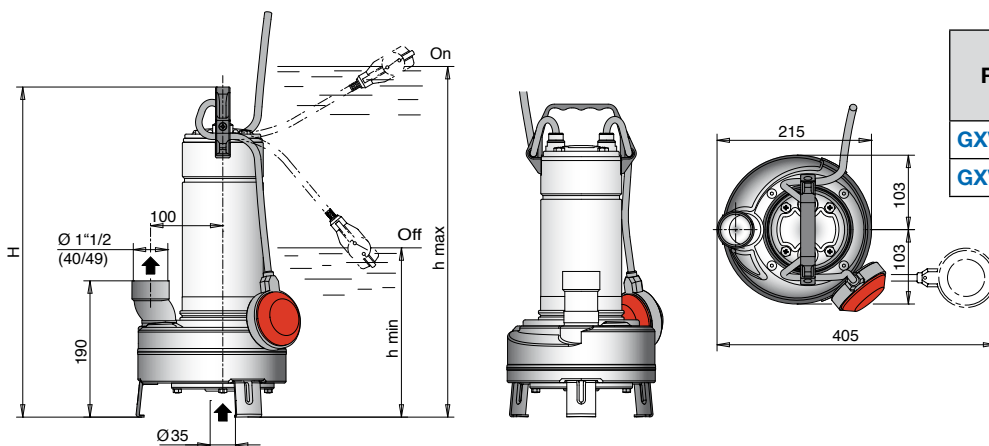
Pompe GXVM 40 (sortie verticale)



Pompe en inox à roue vortex. Pour eau chargée. Corps de pompe et turbine en inox 304 - Arbre en inox 303. Double garniture mécanique en céramique d'alumine/carbone dur/NBR, dans chambre à huile. Moteur à sec 2900 tours/minute (service continu) - Bobinage à triple imprégnation résistant à l'humidité. Isolation classe F - Protection IP X8 - Ipsotherme et condensateur intégrés sur version monophasée. Température du liquide jusqu'à + 35°C. Profondeur d'immersion : Mini : 250 mm / Maxi : 5 mètres. Livrée avec câble d'alimentation HO7RNF 3G1 mm² longueur 10 mètres en version monophasée. Livrée avec flotteur réglable. Exécutions spéciales sur demande.

Référence	MOTEUR				Ref. F	Passage en mm	m ³ /h	0	3	6	9	12	15	18	21
	Tension	kW	A	µf				l/min	0	50	100	150	200	250	300
GXVM 40-7	230	0.55	4.6	16	1"1/2 V	35	H m	7	6.2	5.4	4.6	3.7	3	-	-
GXVM 40-9	230	0.90	6	25				9	8.1	7.2	6.3	5.4	4.5	3.5	2.4

M = Monophasé - F = Femelle - V = Vertical



Référence	Dimensions en mm			Poids en kg
	H	h max	h min	
GXVM 40-7	433	508	248	11.7
GXVM 40-9	458	533	273	13.2

CAL170 GXVM 40 Eau chargée

- NOUVEAU - NOUVEAU - NOUVEAU - NOUVEAU

Options (sur demande)



Kit de sortie souple
Ø 50 x Lg 600 mm
KSS 50



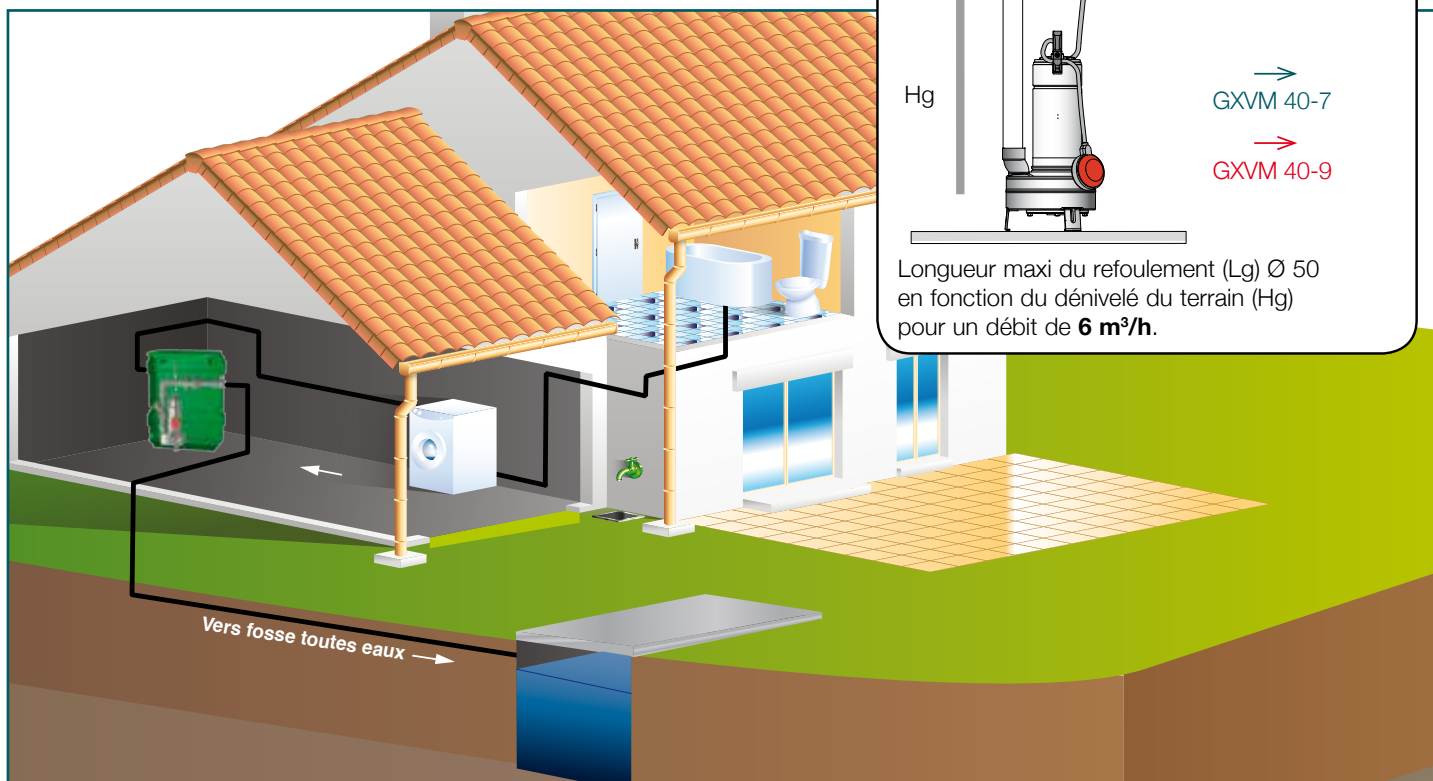
Kit alarme 230 volts
CATP230V-9V ZMS
+ **FBS 20** + **CP2**
Pour **GXVM 40-7**
AL230V-9V 20 ZMS 463

Pour **GXVM 40-9**
AL230V-9V 20 ZMS 6310



Kit cartouche anti-odeur
KCAO

Exemple d'installation



Calpeda Pompes

19, rue de la Communauté - 44140 LE BIGNON

Tél. 02 40 03 13 30 - Fax 02 40 03 16 70 - email : info@calpeda.fr - www.calpeda.fr

SAS au capital de 1 030 000 € - RCS Nantes B 322 698 093 - Siret 322 698 093 00059 - Code NAF 4669B - N° TVA intra communautaire : FR50322698 093



water passion

CAL 170 GXVM 40 - CALPEDA (Doc). Document non contractuel et non définitif, soumis à modifications. Calpeda France se donne le droit à toute rectification concernant la présente documentation.