

CALIDouble 2GQRM 10

CALIDouble 2GQRM 10 32 PA

POSTES DE RELEVAGE EAUX DE DRAINAGE (2 POMPES)
POUR EAU CLAIRE OU LÉGÈREMENT CHARGÉE



Sortie d'Habitation



Sortie de Micro-Station



Sortie de Fosse



Eaux Pluviales



Sortie de Filtre



Eaux de Drainage



CALIDouble1200 2GQRM 10-12 FB



CALIDouble1200 2GQRM 10 32-12 PA FB

CALIDouble 2GQRM 10

Eau claire ou légèrement chargée

Livré monté prêt à poser. **Conforme aux prescriptions de la norme européenne 12050-2.**

Volume de bâchée du poste ≈ 200 litres
(Avec réglage usine des flotteurs)



**COFFRET
À
PRÉVOIR**



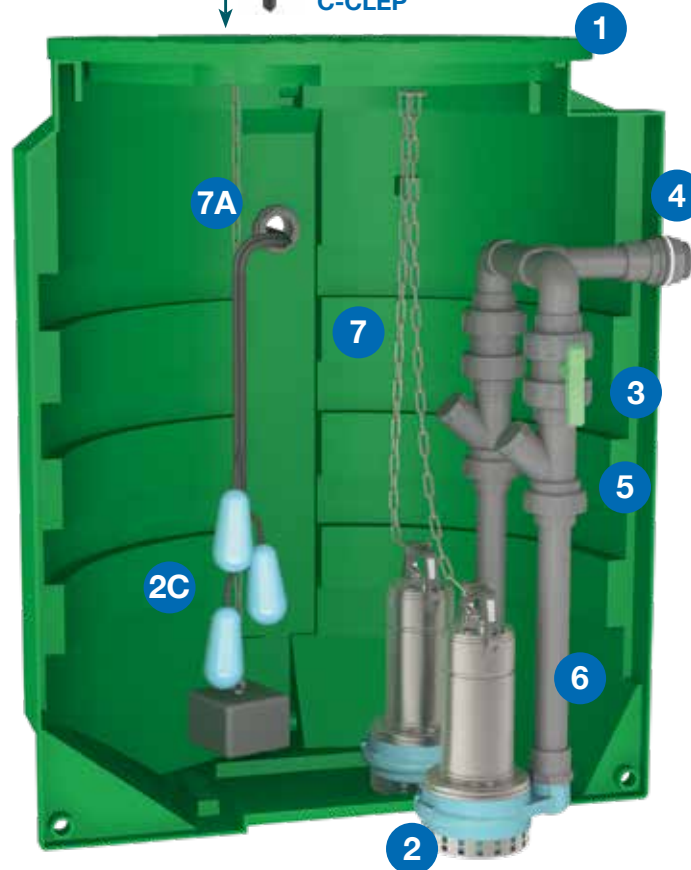
Prévoir obligatoirement un coffret
ou une armoire de gestion (voir page 6)

Couvercle étanche avec joint
et fermeture 3 points à clé.



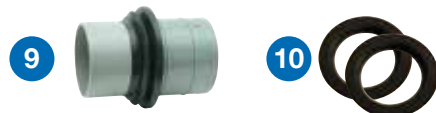
LES + PRODUIT

- Couverture étanche avec fermeture 3 points à clé



Composition

- 1 cuve en PEHD très résistante.
 - pose enterrée uniquement
 - température maxi d'utilisation : + 35°C
 - ⚠ Ne pas poser en zone inondable.
(cuves spéciales pour nappe phréatique sur demande).
 - 2 pompes de relevage spéciales eaux claires ou légèrement chargées (passage 10 mm) livrées avec 10 m de câble chacune.
 - 3 flotteurs à bille avec 10 m de câble chacun dont 1 pour l'alarme trop-plein.
 - 2 vannes d'arrêt avec raccord union pour la maintenance en PVC Ø50.
 - 1 passage de paroi en PVC Ø50 x 2" pour le raccordement du refoulement.
 - 2 clapets à boule spécial eaux usées en PVC Ø50.
 - 2 tuyauteries rigides (intérieure) en PVC Ø50.
 - 2 chaînes de sécurité en inox 316.
 - 7A 1 passage de paroi en PVC Ø50 x 2" pour le passage des câbles pompes et flotteurs.
- Livrés séparés non montés :**
- 8 1 manchon d'entrée PVC Ø 160, équipé d'un joint pour l'arrivée des effluents.
 - 9 1 joint à lèvre + 1 tuyau et 1 manchon pour effectuer une ventilation en Ø100.
Perçage à réaliser en Ø108 (scie cloche non fournie).
 - 10 2 joints à lèvre en Ø100 : 1 pour monter le tuyau d'arrivée 1 pour la ventilation.
Perçage à réaliser en Ø108 (scie cloche non fournie).



Attention !

Un poste de relevage nécessite un entretien régulier, consistant à nettoyer et rincer la cuve, la pompe, les flotteurs...
La garantie constructeur n'exclut pas l'entretien.

CALIDOUBLE 2GQRM 10

Eau claire ou légèrement chargée

Encombremments

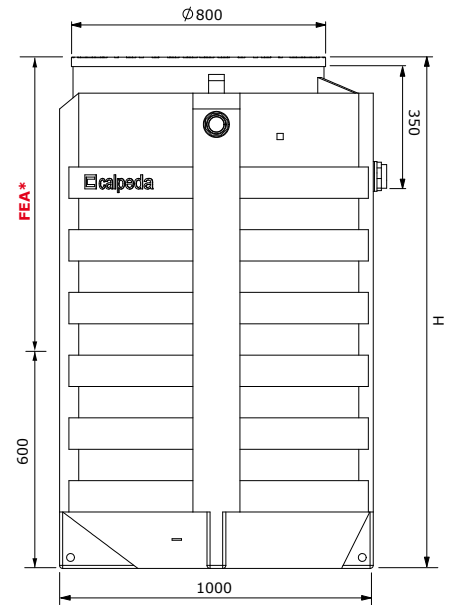
Postes livrés avec 2 pompes : GQRM 10-12 SG (0.55 kW - 3.6A) avec 10 m de câble chacune.

| Cuve seule | Poids de la cuve seule kg | Volume en litres | Postes livrés avec 2 pompes GQRM 10-12 SG | Poids du poste équipé kg | Dimensions mm | |
|------------|---------------------------|------------------|---|--------------------------|---------------|-----------|
| | | | | | H | FEA* maxi |
| CS2 1000 | 41 | 645 | CALIDOUBLE1000 2GQRM 10-12FB | 89 | 1050 | - 650 |
| CS2 1200 | 56 | 780 | CALIDOUBLE1200 2GQRM 10-12 FB | 98 | 1250 | - 850 |
| CS2 1600 | 71 | 1060 | CALIDOUBLE1600 2GQRM 10-12 FB | 119 | 1650 | - 1250 |
| CS2 2000 | 86 | 1340 | CALIDOUBLE2000 2GQRM 10-12 FB | 136 | 2050 | - 1650 |
| CS2 2500 | 140 | 1730 | CALIDOUBLE2500 2GQRM 10-12 FB | 198 | 2550 | - 2250 |

Postes livrés avec 2 pompes : GQRM 10-18 SG (1.10 kW - 8A) avec 10 m de câble chacune.

| Cuve seule | Poids de la cuve seule kg | Volume en litres | Postes livrés avec 2 pompes GQRM 10-18 SG | Poids du poste équipé kg | Dimensions mm | |
|------------|---------------------------|------------------|---|--------------------------|---------------|-----------|
| | | | | | H | FEA* maxi |
| CS2 1000 | 41 | 645 | CALIDOUBLE1000 2GQRM 10-18 FB | 95 | 1050 | - 650 |
| CS2 1200 | 56 | 780 | CALIDOUBLE1200 2GQRM 10-18 FB | 104 | 1250 | - 850 |
| CS2 1600 | 71 | 1060 | CALIDOUBLE1600 2GQRM 10-18 FB | 125 | 1650 | - 1250 |
| CS2 2000 | 86 | 1340 | CALIDOUBLE2000 2GQRM 10-18 FB | 142 | 2050 | - 1650 |
| CS2 2500 | 140 | 1730 | CALIDOUBLE2500 2GQRM 10-18 FB | 204 | 2550 | - 2250 |

Version **FB** équipée avec 3 flotteurs dont 1 pour l'alarme trop-plein. *FEA : Fil d'Eau d'Arrivée (à percer sur site)



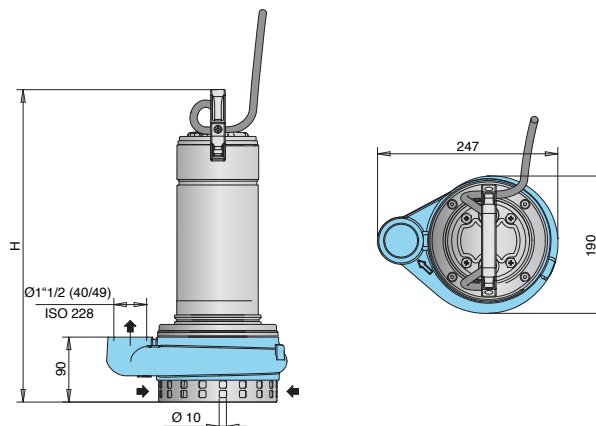
Pompes GQRM 10 (sortie verticale)



Pompes de drainage à roue multi-canaux ouverte. Pour eau claire ou légèrement chargée.
 Corps de pompe et turbine en fonte - Moteur et arbre en inox 304.
 Double garniture mécanique en céramique d'alumine/carbone dur/NBR, dans chambre à huile.
 Moteur à sec 2900 trs/min (service continu) - Bobinage à triple imprégnation résistant à l'humidité.
 Isolation classe F - Protection IP X8.
 Protection thermique et condensateur incorporés.
 Température du liquide jusqu'à + 35°C.
 Profondeur d'immersion : Mini : 205 mm / Maxi : 5 mètres.
 Livrée avec câble d'alimentation HO7RNF - 3G1 mm² longueur 10 mètres.

| Référence pompe seule | MOTEUR | | | | Ref. F | Pass. en mm | m ³ /h l/min | 0 | 3 | 6 | 9 | 12 | 15 | 18 | 21 | 24 | 27 | 30 |
|-----------------------|---------|------|-----|----|---------|-------------|----------------------------|----|------|-----|------|-----|------|------|-----|-----|-----|-----|
| | Tension | kW | A | µf | | | | 0 | 50 | 100 | 150 | 200 | 250 | 300 | 350 | 400 | 450 | 500 |
| GQRM 10-12 SG | 230 | 0.55 | 3.6 | 16 | 1"1/2 V | 10 | H m | 12 | 11.6 | 11 | 10.2 | 9 | 7.5 | 5.5 | 3.2 | - | - | - |
| GQRM 10-18 SG | | 1.10 | 8 | 30 | | | | 18 | 17.5 | 17 | 16.2 | 15 | 13.7 | 11.8 | 9 | 7 | 4.3 | 1.5 |

M = Monophasé - F = Femelle - V = Vertical



| Référence pompe seule | H | Poids kg |
|-----------------------|-----|----------|
| GQRM 10-12 SG | 405 | 15.5 |
| GQRM 10-18 SG | 450 | 19 |

CALIDouble 2GQRM 10 32 PA

Eau claire ou légèrement chargée

Livré monté prêt à poser. **Conforme aux prescriptions de la norme européenne 12050-2.**

Volume de bâchée du poste ≈ 200 litres
(Avec réglage usine des flotteurs)

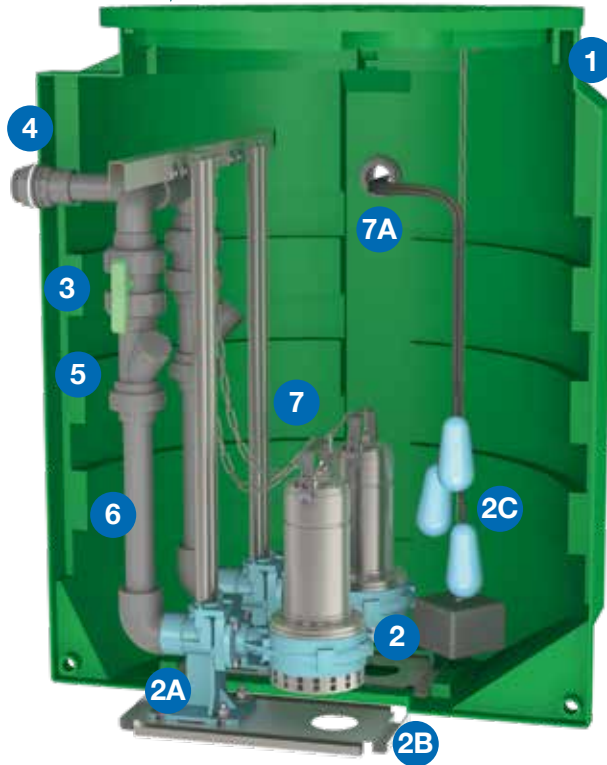


**COFFRET
À
PRÉVOIR**



Prévoir obligatoirement un coffret ou une armoire de gestion (voir page 6)

Couvercle étanche avec joint et fermeture 3 points à clé.



LES + PRODUIT

- Couverture étanche avec fermeture 3 points à clé
- Pompes montées sur pied d'assise
- Poste non percé en fond de cuve



Poste livré avec 1 sonde piezo en remplacement des flotteurs (prix sur demande)

Composition

- 1** 1 cuve en PEHD très résistante.
 - pose enterrée uniquement
 - température maxi d'utilisation : + 35°C
 - Ne pas poser en zone inondable. (cuves spéciales pour nappe phréatique sur demande).
 - 2** 2 pompes de relevage spéciales eaux claires ou légèrement chargées (passage 10 mm) livrées avec 10 m de câble chacune.
 - 2A** 2 pieds d'assise droits en fonte équipés d'un coude PVC + barres de guidage en inox 304.
 - 2B** 2 supports inox en fond de poste qui évitent le perçage de la cuve.
 - 2C** 3 flotteurs à bille avec 10 m de câble chacun dont 1 pour l'alarme trop-plein.
 - 3** 2 vannes d'arrêt avec raccord union pour la maintenance en PVC Ø 50.
 - 4** 1 passage de paroi en PVC Ø 50 x 2" pour le raccordement du refoulement.
 - 5** 2 clapets à boule spécial eaux usées en PVC Ø 50.
 - 6** 2 tuyauteries rigides (intérieur) en PVC Ø 50.
 - 7** 2 chaînes de sécurité en inox 316.
 - 7A** 1 passage de paroi en PVC Ø 50 x 2" pour le passage des câbles pompes et flotteurs.
- Livrés séparés non montés :**
- 8** 1 manchon d'entrée PVC Ø 160, équipé d'un joint pour l'arrivée des effluents.
 - 9** 1 joint à lèvres + 1 tuyau et 1 manchon pour effectuer une ventilation en Ø 100. Perçage à réaliser en Ø 108 (scie cloche non fournie).
 - 10** 2 joints à lèvres en Ø 100 : 1 pour monter le tuyau d'arrivée 1 pour la ventilation. Perçage à réaliser en Ø 108 (scie cloche non fournie).



Attention !

Un poste de relevage nécessite un entretien régulier, consistant à nettoyer et rincer la cuve, la pompe, les flotteurs... La garantie constructeur n'exclut pas l'entretien.

CALIDouble 2GQRM 10 32 PA

Eau claire ou légèrement chargée

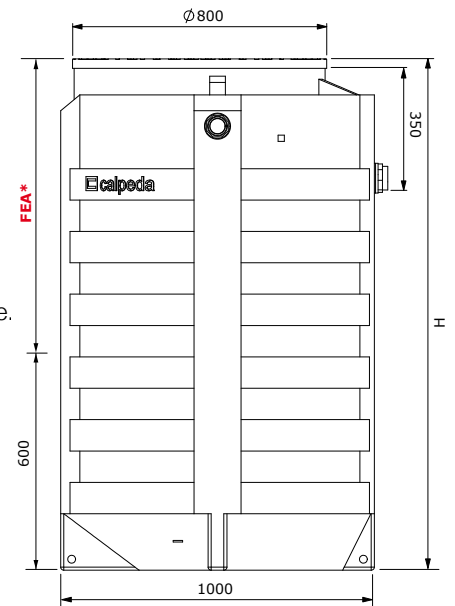
Encombremments

Postes livrés avec 2 pompes : GQRM 10 32-12 SG (0.55 kW - 3.6A) avec 10 m de câble chacune.

| Cuve seule | Poids de la cuve seule kg | Volume en litres | Postes livrés avec 2 pompes GQRM 10 32-12 SG | Poids du poste équipé kg | Dimensions mm | |
|------------|---------------------------|------------------|--|--------------------------|---------------|-----------|
| | | | | | H | FEA* maxi |
| CS2 1000 | 41 | 645 | CALIDouble1000 2GQRM 10 32-12 PA FB | 111 | 1050 | - 650 |
| CS2 1200 | 56 | 780 | CALIDouble1200 2GQRM 10 32-12 PA FB | 121 | 1250 | - 850 |
| CS2 1600 | 71 | 1060 | CALIDouble1600 2GQRM 10 32-12 PA FB | 144 | 1650 | - 1250 |
| CS2 2000 | 86 | 1340 | CALIDouble2000 2GQRM 10 32-12 PA FB | 163 | 2050 | - 1650 |
| CS2 2500 | 140 | 1730 | CALIDouble2500 2GQRM 10 32-12 PA FB | 229 | 2550 | -2250 |

Postes livrés avec 2 pompes : GQRM 10 32-18 SG (1.10 kW - 8A) avec 10 m de câble chacune.

| Cuve seule | Poids de la cuve seule kg | Volume en litres | Postes livrés avec 2 pompes GQRM 10 32-18 SG | Poids du poste équipé kg | Dimensions mm | |
|------------|---------------------------|------------------|--|--------------------------|---------------|-----------|
| | | | | | H | FEA* maxi |
| CS2 1000 | 41 | 645 | CALIDouble1000 2GQRM 10 32-18 PA FB | 119 | 1050 | - 650 |
| CS2 1200 | 56 | 780 | CALIDouble1200 2GQRM 10 32-18 PA FB | 129 | 1250 | - 850 |
| CS2 1600 | 71 | 1060 | CALIDouble1600 2GQRM 10 32-18 PA FB | 152 | 1650 | - 1250 |
| CS2 2000 | 86 | 1340 | CALIDouble2000 2GQRM 10 32-18 PA FB | 171 | 2050 | - 1650 |
| CS2 2500 | 140 | 1730 | CALIDouble2500 2GQRM 10 32-18 PA FB | 237 | 2550 | -2250 |



Version **FB** équipée avec 3 flotteurs dont 1 pour l'alarme trop-plein. *FEA : Fil d'Eau d'Arrivée (à percer sur site)

Pompes GQRM 10 32 (sortie horizontale à bride)

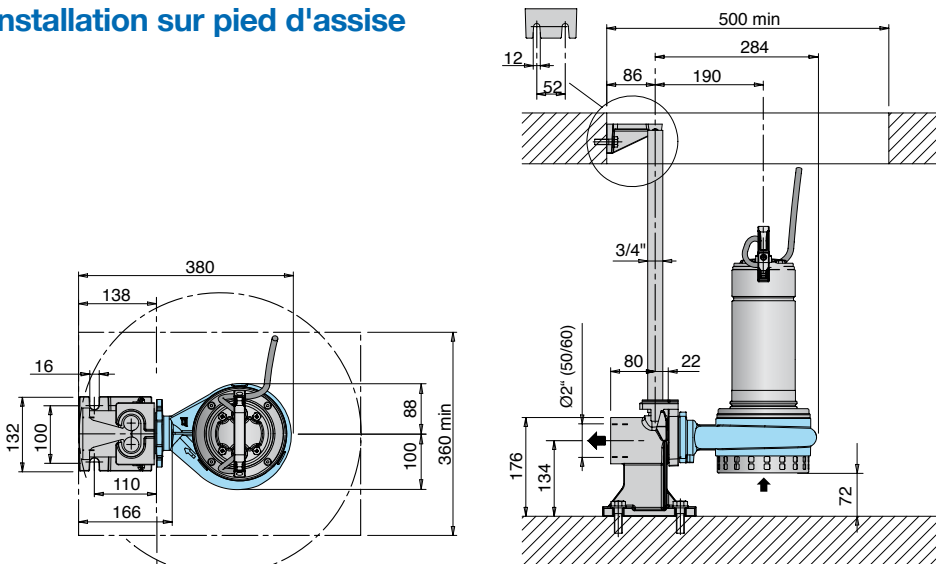


Pompes de drainage à roue multi-canaux ouverte. Pour eau claire ou légèrement chargée.
 Corps de pompe et turbine en fonte - Moteur et arbre en inox 304.
 Double garniture mécanique en céramique d'alumine/carbone dur/NBR, dans chambre à huile.
 Moteur à sec 2900 trs/min (service continu) - Bobinage à triple imprégnation résistant à l'humidité.
 Isolation classe F - Protection IP X8 - Protection thermique et condensateur incorporés.
 Température du liquide jusqu'à + 35°C. Profondeur d'immersion : Mini : 205 mm / Maxi : 5 mètres.
 Livrée avec câble d'alimentation HO7RNF - 3G1 mm2 longueur 10 mètres.

| Référence pompe seule | MOTEUR | | | | Ref. F | Pass. en mm | m³/h l/min | 0 | 3 | 6 | 9 | 12 | 15 | 18 | 21 | 24 | 27 | 30 |
|-----------------------|---------|------|-----|----|--------------------|-------------|---------------|------|------|------|------|------|------|-----|-----|-----|-----|-----|
| | Tension | kW | A | µf | | | | 0 | 50 | 100 | 150 | 200 | 250 | 300 | 350 | 400 | 450 | 500 |
| GQRM 10 32-12 - 20M | 230 | 0.55 | 3.6 | 16 | DN32 1"1/2 H | 10 | H | 12 | 11.6 | 11 | 10.2 | 9 | 7.5 | 5.5 | 3.2 | - | - | - |
| GQRM 10 32-18 - 20M | | 1.10 | 8 | 30 | m | | 18 | 17.5 | 17 | 16.2 | 15 | 13.7 | 11.8 | 9 | 7 | 4.3 | 1.5 | |

M = Monophasé - F = Femelle - H = Horizontal

Installation sur pied d'assise



| Référence pompe seule | H | Poids kg |
|-----------------------|-----|----------|
| GQRM 10 32-12 SG | 410 | 16.2 |
| GQRM 10 32-18 SG | 455 | 19.7 |

CALIDOUBLE 2GQRM 10

CALIDOUBLE 2GQRM 10 32 PA

Eau claire ou légèrement chargée

 **Prévoir obligatoirement un coffret ou une armoire de gestion**

Coffrets et armoires de gestion**
fonctionnant avec flotteurs



QML/A 2D 12A-FA



V2RM



A2RM

Coffrets et armoires de gestion**
fonctionnant avec sonde piezométrique



QML/A 2D 12A-FA



V2RM-PZ



A2RM-PZ

** Version triphasée sur demande.

Options (sur demande)

Alarmes



Coffret pour alarme à distance 9 volts **CATP9V**



Coffret pour alarme à distance 230 volts **CATP230V**



RA 100E
Coffret pour alarme à distance
(uniquement pour QML/A 2D 12A-FA)



RA 100A
Coffret pour alarme à distance autonome
(uniquement pour QML/A 2D 12A-FA)

Divers



RÉHAUSSE SEULE : RH-CD 300
Réhausse hauteur 300 mm
(Montage maxi 2 réhausses)



RÉHAUSSE SEULE : RH-CD 500
Réhausse hauteur 500 mm
(Montage maxi 2 réhausses)



RÉHAUSSE SEULE : RH-CD 500E50
Réhausse hauteur 500 mm avec barres de guidage intégrées
(Montage maxi 2 réhausses)



RV2 50
Regard de vannage équipé de :
2 vannes, 2 clapets à boule
+ tuyauterie PVC Ø 50



Panier dégrilleur Inox PANDEG



Kit piquet de terre KPT



Assistance à la mise en service

Version V2E

Poste livré avec coffret de commande **V2RM ELEC** (non raccordé) Alarme intégrée + flotteur pour l'alarme trop-plein (10 m de câble).



Volume de bâchée du poste
(avec le réglage usine des flotteurs) ≈ 200 litres (1 à 50 EH)

Poste livré avec 2 pompes : GQRM 10-12 (0.55 Kw - 3.6 A)

| Référence | Poids kg | Poste renforcé pour pose en Nappe Phréatique Poids kg |
|--|----------|---|
| CALIDouble1000 2GQRM 10-12 V2E | 89 | - |
| CALIDouble1200 2GQRM 10-12 V2E | 98 | 103 |
| CALIDouble1600 2GQRM 10-12 V2E | 119 | 129 |
| CALIDouble2000 2GQRM 10-12 V2E | 136 | 146 |
| CALIDouble2500 2GQRM 10-12 V2E | 198 | 211 |

Poste livré avec 2 pompes : GQRM 10-18 (1.10 Kw - 8 A)

| Référence | Poids kg | Poste renforcé pour pose en Nappe Phréatique Poids kg |
|--|----------|---|
| CALIDouble1000 2GQRM 10-18 V2E | 95 | - |
| CALIDouble1200 2GQRM 10-18 V2E | 104 | 109 |
| CALIDouble1600 2GQRM 10-18 V2E | 125 | 135 |
| CALIDouble2000 2GQRM 10-18 V2E | 142 | 152 |
| CALIDouble2500 2GQRM 10-18 V2E | 204 | 217 |



Volume de bâchée du poste
(avec le réglage usine des flotteurs) ≈ 200 litres (1 à 50 EH)

Poste livré avec 2 pompes : GQRM 10 32-12 (0.55 Kw - 3.6 A)

| Référence | Poids kg | Poste renforcé pour pose en Nappe Phréatique Poids kg |
|--|----------|---|
| CALIDouble1000 2GQRM 10 32-12 PA V2E | 111 | - |
| CALIDouble1200 2GQRM 10 32-12 PA V2E | 121 | 126 |
| CALIDouble1600 2GQRM 10 32-12 PA V2E | 144 | 154 |
| CALIDouble2000 2GQRM 10 32-12 PA V2E | 163 | 173 |
| CALIDouble2500 2GQRM 10 32-12 PA V2E | 229 | 242 |

Poste livré avec 2 pompes : GQRM 10 32-18 (1.10 Kw - 8 A)

| Référence | Poids kg | Poste renforcé pour pose en Nappe Phréatique Poids kg |
|--|----------|---|
| CALIDouble1000 2GQRM 10 32-18 PA V2E | 119 | - |
| CALIDouble1200 2GQRM 10 32-18 PA V2E | 129 | 134 |
| CALIDouble1600 2GQRM 10 32-18 PA V2E | 152 | 162 |
| CALIDouble2000 2GQRM 10 32-18 PA V2E | 171 | 181 |
| CALIDouble2500 2GQRM 10 32-18 PA V2E | 237 | 250 |

Poste renforcé pour pose en **Nappe Phréatique**
Ajouter **NP** à la fin de la référence - Ex : [CALIDouble1200 2GQRM 10-12 V2E NP](#)

VIGICAL V2RM ELEC



| Référence | Plage de réglage A |
|---------------------------|--------------------|
| V2RM ELEC | 9 |

Coffret de démarrage et de protection thermique pour 2 pompes de relevage monophasées (9A maxi).
2 modes de fonctionnement possible, soit :

- fonctionnement avec pompes standards équipées avec régulateurs de niveau intégrés aux pompes + 1 régulateur de niveau indépendant pour l'alarme
- ou
- fonctionnement avec 2 ou 3 régulateurs de niveau (au choix) + 1 régulateur de niveau indépendant pour l'alarme.

Permutation automatique sur arrêt de la pompe ou temporisation réglable et secours sur défaut pompe.
Coffret IP 44.
1 bouton marche/arrêt.
1 carte électronique de gestion.
1 protection thermique électronique + 1 micro-contacteur par pompe.
1 potentiomètre pour le réglage du courant.
Alarme intégrée avec leds de signalisation et buzzer.
Contact sec synthèse défaut.
Dimensions : 160 x 200 x 100 mm
Enveloppe pour installation extérieure.

Version PZ

Poste livré avec 1 sonde piezo et 1 flotteur pour l'alarme trop-plein (10 m de câble).



Volume de bâchée du poste (à régler sur site)

Poste livré avec 2 pompes : GQRM 10-12 SG (0.55 Kw - 3.6 A)

| Référence | Poids kg | Poste renforcé pour pose en Nappe Phréatique Poids kg |
|---|----------|---|
| CALIDouble1000 2GQRM 10-12 PZ | 89 | - |
| CALIDouble1200 2GQRM 10-12 PZ | 98 | 103 |
| CALIDouble1600 2GQRM 10-12 PZ | 119 | 129 |
| CALIDouble2000 2GQRM 10-12 PZ | 136 | 146 |
| CALIDouble2500 2GQRM 10-12 PZ | 198 | 211 |

Poste livré avec 2 pompes : GQRM 10-18 SG (1.10 Kw - 8 A)

| Référence | Poids kg | Poste renforcé pour pose en Nappe Phréatique Poids kg |
|---|----------|---|
| CALIDouble1000 2GQRM 10-18 PZ | 95 | - |
| CALIDouble1200 2GQRM 10-18 PZ | 104 | 109 |
| CALIDouble1600 2GQRM 10-18 PZ | 125 | 135 |
| CALIDouble2000 2GQRM 10-18 PZ | 142 | 152 |
| CALIDouble2500 2GQRM 10-18 PZ | 204 | 217 |



Volume de bâchée du poste (à régler sur site)

Poste livré avec 2 pompes : GQRM 10 32-12 SG (0.55 Kw - 3.6 A)

| Référence | Poids kg | Poste renforcé pour pose en Nappe Phréatique Poids kg |
|---|----------|---|
| CALIDouble1000 2GQRM 10 32-12 PA PZ | 111 | - |
| CALIDouble1200 2GQRM 10 32-12 PA PZ | 121 | 126 |
| CALIDouble1600 2GQRM 10 32-12 PA PZ | 144 | 154 |
| CALIDouble2000 2GQRM 10 32-12 PA PZ | 163 | 173 |
| CALIDouble2500 2GQRM 10 32-12 PA PZ | 229 | 242 |

Poste livré avec 2 pompes : GQRM 10 32-18 SG (1.10 Kw - 8 A)

| Référence | Poids kg | Poste renforcé pour pose en Nappe Phréatique Poids kg |
|---|----------|---|
| CALIDouble1000 2GQRM 10 32-18 PA PZ | 119 | - |
| CALIDouble1200 2GQRM 10 32-18 PA PZ | 129 | 134 |
| CALIDouble1600 2GQRM 10 32-18 PA PZ | 152 | 162 |
| CALIDouble2000 2GQRM 10 32-18 PA PZ | 171 | 181 |
| CALIDouble2500 2GQRM 10 32-18 PA PZ | 237 | 250 |

Poste renforcé pour pose en Nappe Phréatique

Ajouter **NP** à la fin de la référence - Ex : [CALIDouble1000 2GQRM 10 32-12 PA PZ NP](#)

Exemples de coffret de commande



Coffret de commande électronique
Pour **GQRM 10-12** (3.6 A)
ou **GQRM 10-18** (8 A)
QML/A 2D 12A-FA



Coffret de commande électromécanique
Pour **GQRM 10-12** (3.6 A)
V2RM-FB-PZ 254
Pour **GQRM 10-18** (8 A)
V2RM-FB-PZ 6310

Demande de prix RELEVAGE

Par mail
devis@calpeda.fr
ou fax au
02.40.03.16.70

SOCIÉTÉ :

ADRESSE : CP-VILLE :

NOM :

TÉLÉPHONE :

RÉFÉRENCE CHANTIER :

DATE :

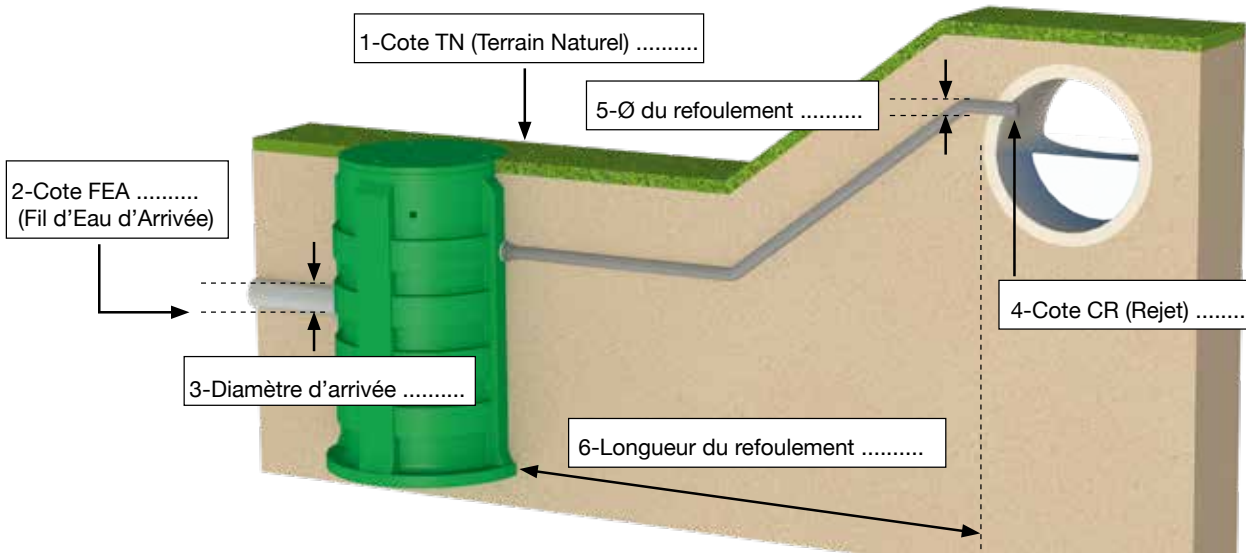
CLIENT : OUI NON

FAX :

E-MAIL :

POUR DEVIS

POUR EXÉCUTION PRÉVU LE :



POSE :

Sous espaces verts *

Sous chaussée *

1 - Cote TN (Terrain Naturel) * m

2 - Cote FEA (Fil d'Eau d'Arrivée) * m

3 - Diamètre d'arrivée mm

4 - Cote CR (Rejet) * m

5 - Diamètre du refoulement ** mm

6 - Longueur du refoulement * m

* Éléments indispensables à la réalisation du devis.

** Si vous ne connaissez pas le diamètre, nous vous le calculerons en respectant la vitesse d'auto-curage (1 m/s)

Note :

Positionnement du poste

Sortie d'habitation (eaux usées) - Débit m³/h
ou Nombre EH

Sortie de fosse Sortie de filtre

Eaux pluviales - Débit m³/h
ou Surface de parking* m²
ou Surface de toiture* m²

* au-delà de 1000 m², nous communiquer le débit de rejet

Poste + pompe(s) ou pompe(s) seule(s)

1 pompe 2 pompes

Montage standard Montage sur pied d'assise

Coffret de commande Réf :

230 V - Mono 400 V - Tri

Intérieur

Extérieur

Double porte Socle alu

Télégestion

Options

Alarme trop-plein 9 V 230 V

Panier dégrilleur Regard de vannage

Réhausse Tuyau PE

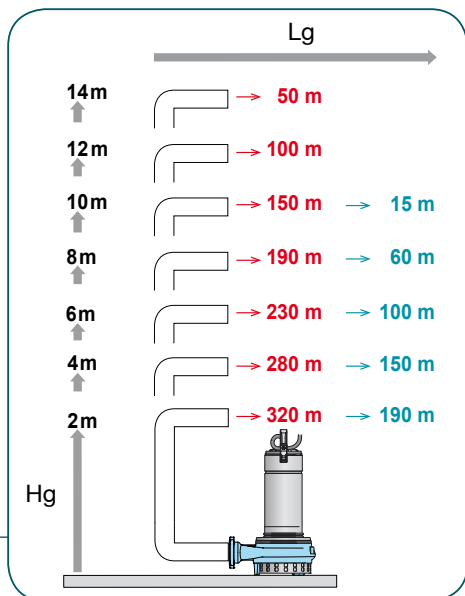
Assistance à la mise en service : Département :

CALIDouble 2GQRM 10 CALIDouble 2GQRM 10 32 PA

Eau claire ou légèrement chargée

Exemple d'installation

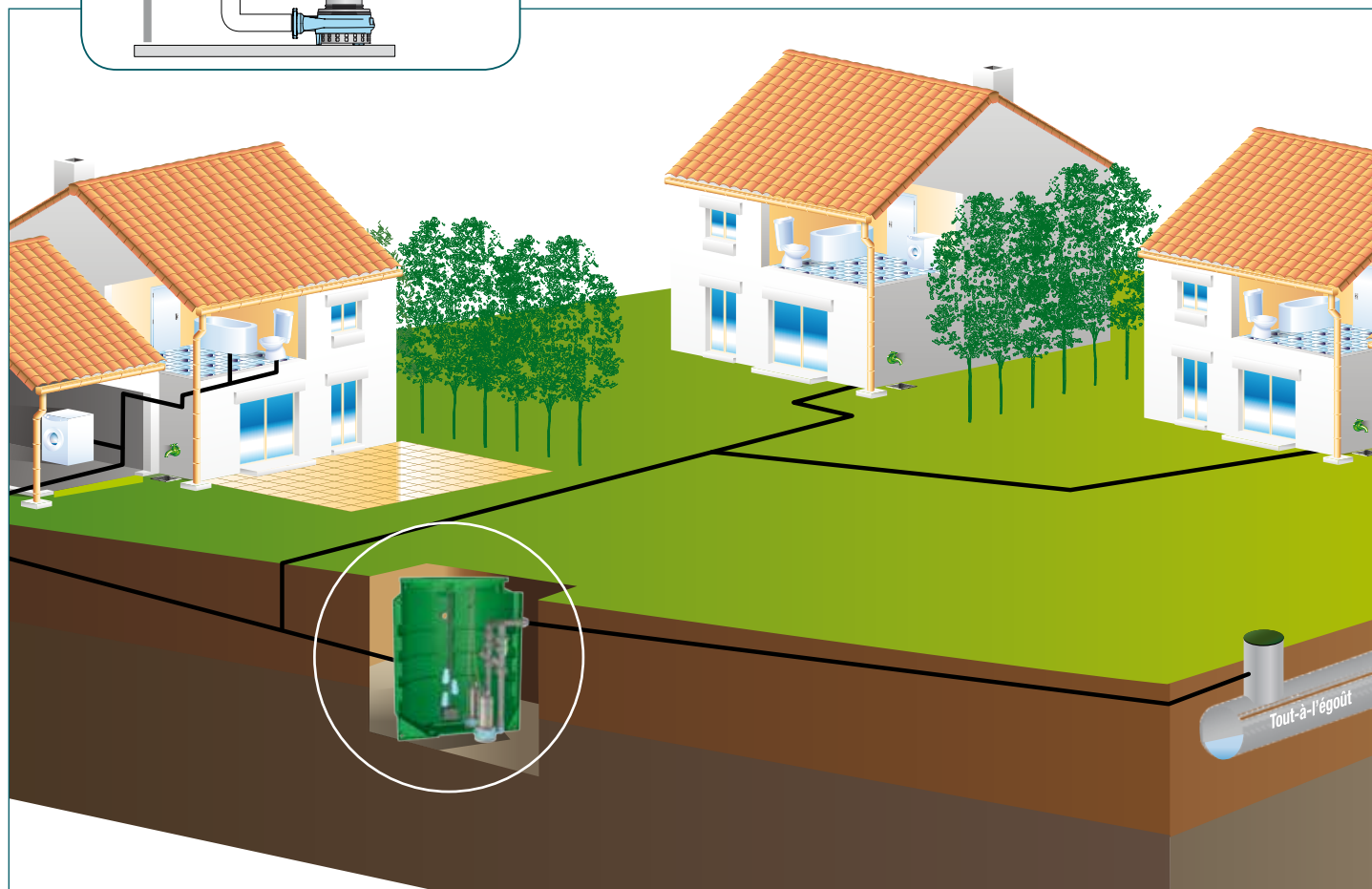
CALIDouble 2GQRM 10-12



→
GQRM 10-12 SG
GQRM 10 32-12 SG

→
GQRM 10-18 SG
GQRM 10 32-18 SG

Longueur maxi du refoulement (Lg) Ø 50
en fonction du dénivelé du terrain (Hg)
pour un débit de 6 m³/h.



CALIDouble 2GQRM 10 - 2GQRM 10 32 PA - CALPEDA (Doc). Document non contractuel et non définitif, soumis à modifications. Calpeda France se donne le droit à toute rectification concernant la présente documentation.



Calpeda Pompes

19, rue de la communauté - ZA La Forêt - 44140 LE BIGNON

Tél. 02 40 03 13 30 - Fax 02 40 03 16 70 - email : info@calpeda.fr - www.calpeda.fr

SAS au capital de 1 030 000 € - RCS Nantes B 322 698 093 - Siret 322 698 093 00059 - Code NAF 4669B - N° TVA intra communautaire : FR50322698 093



water passion