

CALIDOUBLE 2GQRM 10

CALIDOUBLE 2GQRM 10 32 PA

POSTES DE RELEVAGE EAUX DE DRAINAGE (2 POMPES)
POUR EAU CLAIRE OU LÉGÈREMENT CHARGÉE



Sortie d'**H**abitation



Sortie de **M**icro-**S**tation



Sortie de **F**osse



Eaux **P**luviales



Sortie de **F**iltre



Eaux de **D**rainage



CALIDouble1200 2GQRM 10-12 FB



CALIDouble1200 2GQRM 10 32-12 PA FB

CALIDOUBLE 2GQRM 10

Eau claire ou légèrement chargée

Livré monté prêt à poser. **Conforme aux prescriptions de la norme européenne 12050-2.**

Volume de bâchée du poste ≈ 200 litres
(Avec réglage usine des flotteurs)



**COFFRET
À
PRÉVOIR**



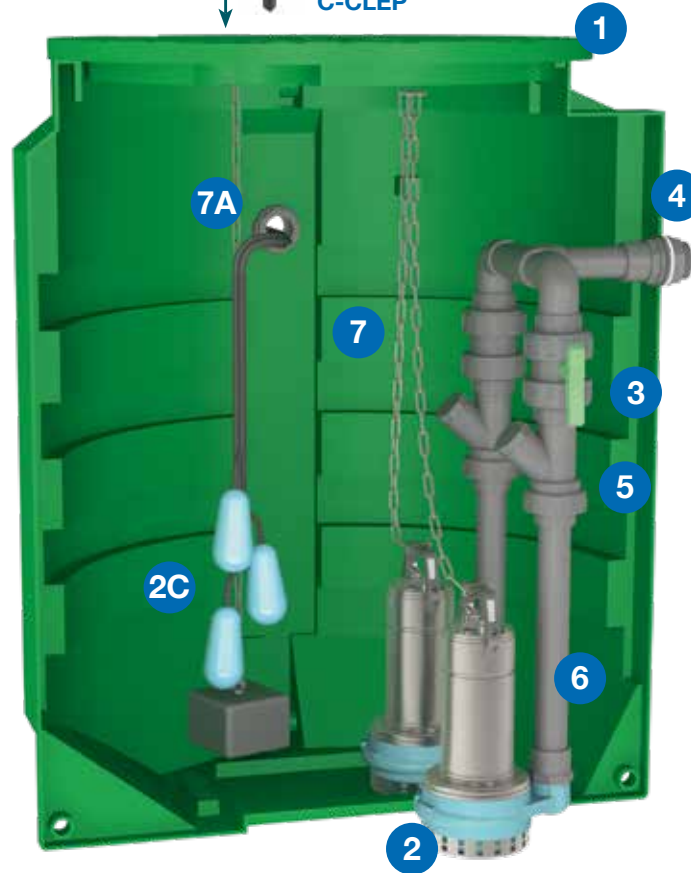
Prévoir obligatoirement un coffret
ou une armoire de gestion (voir page 6)

Couvercle étanche avec joint
et fermeture 3 points à clé.



LES + PRODUIT

- Couverture étanche avec fermeture 3 points à clé



Composition

- 1 cuve en PEHD très résistante.
 - pose enterrée uniquement
 - température maxi d'utilisation : + 35°C
 - ⚠ Ne pas poser en zone inondable.
(cuves spéciales pour nappe phréatique sur demande).
 - 2 pompes de relevage spéciales eaux claires ou légèrement chargées (passage 10 mm) livrées avec 10 m de câble chacune.
 - 3 flotteurs à bille avec 10 m de câble chacun dont 1 pour l'alarme trop-plein.
 - 2 vannes d'arrêt avec raccord union pour la maintenance en PVC Ø50.
 - 1 passage de paroi en PVC Ø50 x 2" pour le raccordement du refoulement.
 - 2 clapets à boule spécial eaux usées en PVC Ø50.
 - 2 tuyauteries rigides (intérieur) en PVC Ø50.
 - 2 chaînes de sécurité en inox 316.
 - 7A 1 passage de paroi en PVC Ø50 x 2" pour le passage des câbles pompes et flotteurs.
- Livrés séparés non montés :**
- 8 1 manchon d'entrée PVC Ø 160, équipé d'un joint pour l'arrivée des effluents.
 - 9 1 joint à lèvre + 1 tuyau et 1 manchon pour effectuer une ventilation en Ø100.
Perçage à réaliser en Ø108 (scie cloche non fournie).
 - 10 2 joints à lèvre en Ø100 : 1 pour monter le tuyau d'arrivée 1 pour la ventilation.
Perçage à réaliser en Ø108 (scie cloche non fournie).



Attention !

Un poste de relevage nécessite un entretien régulier, consistant à nettoyer et rincer la cuve, la pompe, les flotteurs...
La garantie constructeur n'exclut pas l'entretien.

CALIDOUBLE 2GQRM 10

Eau claire ou légèrement chargée

Encombremments

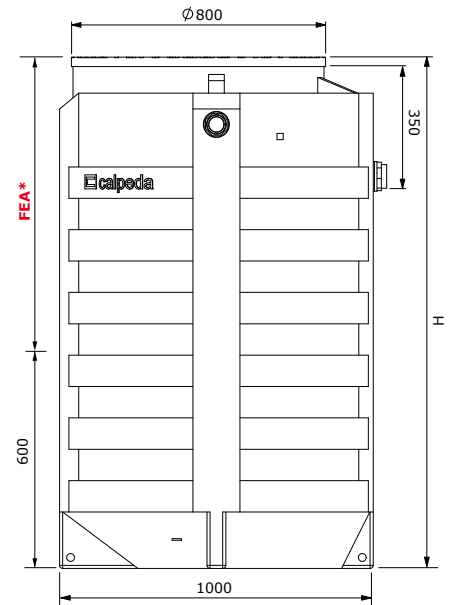
Postes livrés avec 2 pompes : GQRM 10-12 SG (0.55 kW - 3.6A) avec 10 m de câble chacune.

Cuve seule	Poids de la cuve seule kg	Volume en litres	Postes livrés avec 2 pompes GQRM 10-12 SG	Poids du poste équipé kg	Dimensions mm	
					H	FEA* maxi
CS2 1000	41	645	CALIDOUBLE1000 2GQRM 10-12FB	89	1050	- 650
CS2 1200	56	780	CALIDOUBLE1200 2GQRM 10-12 FB	98	1250	- 850
CS2 1600	71	1060	CALIDOUBLE1600 2GQRM 10-12 FB	119	1650	- 1250
CS2 2000	86	1340	CALIDOUBLE2000 2GQRM 10-12 FB	136	2050	- 1650
CS2 2500	140	1730	CALIDOUBLE2500 2GQRM 10-12 FB	198	2550	- 2250

Postes livrés avec 2 pompes : GQRM 10-18 SG (1.10 kW - 8A) avec 10 m de câble chacune.

Cuve seule	Poids de la cuve seule kg	Volume en litres	Postes livrés avec 2 pompes GQRM 10-18 SG	Poids du poste équipé kg	Dimensions mm	
					H	FEA* maxi
CS2 1000	41	645	CALIDOUBLE1000 2GQRM 10-18 FB	95	1050	- 650
CS2 1200	56	780	CALIDOUBLE1200 2GQRM 10-18 FB	104	1250	- 850
CS2 1600	71	1060	CALIDOUBLE1600 2GQRM 10-18 FB	125	1650	- 1250
CS2 2000	86	1340	CALIDOUBLE2000 2GQRM 10-18 FB	142	2050	- 1650
CS2 2500	140	1730	CALIDOUBLE2500 2GQRM 10-18 FB	204	2550	- 2250

Version **FB** équipée avec 3 flotteurs dont 1 pour l'alarme trop-plein. *FEA : Fil d'Eau d'Arrivée (à percer sur site)



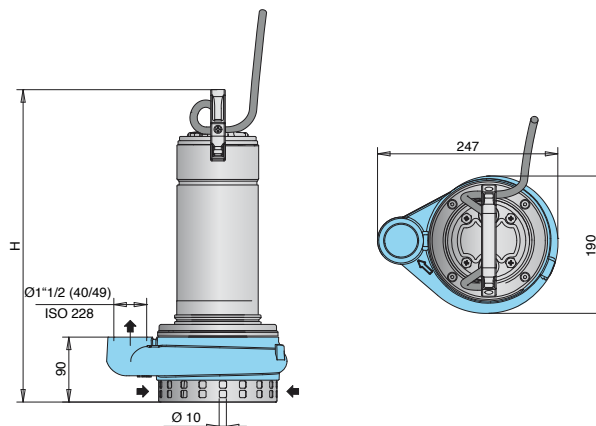
Pompes GQRM 10 (sortie verticale)



Pompes de drainage à roue multi-canaux ouverte. Pour eau claire ou légèrement chargée.
 Corps de pompe et turbine en fonte - Moteur et arbre en inox 304.
 Double garniture mécanique en céramique d'alumine/carbone dur/NBR, dans chambre à huile.
 Moteur à sec 2900 trs/min (service continu) - Bobinage à triple imprégnation résistant à l'humidité.
 Isolation classe F - Protection IP X8.
 Protection thermique et condensateur incorporés.
 Température du liquide jusqu'à + 35°C.
 Profondeur d'immersion : Mini : 205 mm / Maxi : 5 mètres.
 Livrée avec câble d'alimentation HO7RNF - 3G1 mm² longueur 10 mètres.

Référence pompe seule	MOTEUR				Ref. F	Pass. en mm	m ³ /h	0	3	6	9	12	15	18	21	24	27	30
	Tension	kW	A	µf				l/min	0	50	100	150	200	250	300	350	400	450
GQRM 10-12 SG	230	0.55	3.6	16	1"1/2 V	10	H m	12	11.6	11	10.2	9	7.5	5.5	3.2	-	-	-
GQRM 10-18 SG		1.10	8	30				18	17.5	17	16.2	15	13.7	11.8	9	7	4.3	1.5

M = Monophasé - F = Femelle - V = Vertical



Référence pompe seule	H	Poids kg
GQRM 10-12 SG	405	15.5
GQRM 10-18 SG	450	19

CALIDouble 2GQRM 10 32 PA

Eau claire ou légèrement chargée

Livré monté prêt à poser. **Conforme aux prescriptions de la norme européenne 12050-2.**

Volume de bâchée du poste ≈ 200 litres
(Avec réglage usine des flotteurs)

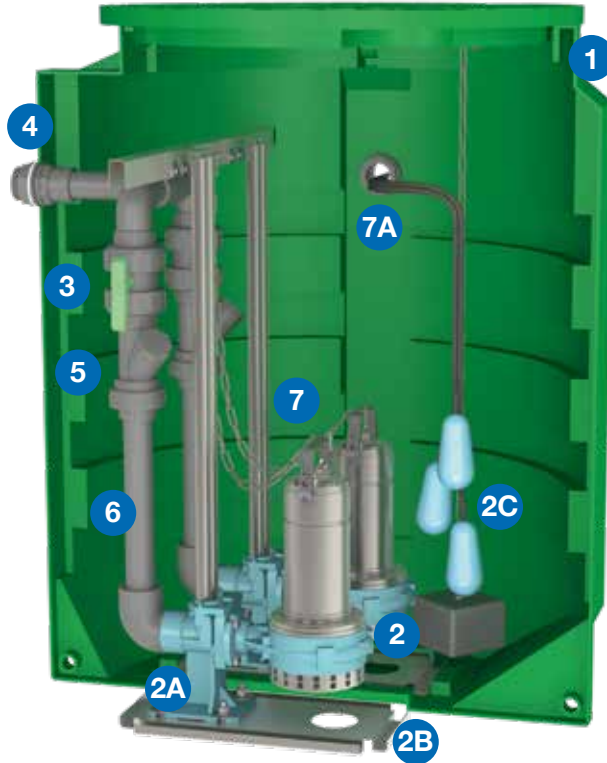


**COFFRET
À
PRÉVOIR**



Prévoir obligatoirement un coffret ou une armoire de gestion (voir page 6)

Couvercle étanche avec joint et fermeture 3 points à clé.



Poste livré avec 1 sonde piezo en remplacement des flotteurs (prix sur demande)

Composition

- 1** 1 cuve en PEHD très résistante.
 - pose enterrée uniquement
 - température maxi d'utilisation : + 35°C
 - Ne pas poser en zone inondable. (cuves spéciales pour nappe phréatique sur demande).
 - 2** 2 pompes de relevage spéciales eaux claires ou légèrement chargées (passage 10 mm) livrées avec 10 m de câble chacune.
 - 2A** 2 pieds d'assise droits en fonte équipés d'un coude PVC + barres de guidage en inox 304.
 - 2B** 2 supports inox en fond de poste qui évitent le perçage de la cuve.
 - 2C** 3 flotteurs à bille avec 10 m de câble chacun dont 1 pour l'alarme trop-plein.
 - 3** 2 vannes d'arrêt avec raccord union pour la maintenance en PVC Ø 50.
 - 4** 1 passage de paroi en PVC Ø 50 x 2" pour le raccordement du refoulement.
 - 5** 2 clapets à boule spécial eaux usées en PVC Ø 50.
 - 6** 2 tuyauteries rigides (intérieur) en PVC Ø 50.
 - 7** 2 chaînes de sécurité en inox 316.
 - 7A** 1 passage de paroi en PVC Ø 50 x 2" pour le passage des câbles pompes et flotteurs.
- Livrés séparés non montés :**
- 8** 1 manchon d'entrée PVC Ø 160, équipé d'un joint pour l'arrivée des effluents.
 - 9** 1 joint à lèvres + 1 tuyau et 1 manchon pour effectuer une ventilation en Ø 100. Perçage à réaliser en Ø 108 (scie cloche non fournie).
 - 10** 2 joints à lèvres en Ø 100 : 1 pour monter le tuyau d'arrivée 1 pour la ventilation. Perçage à réaliser en Ø 108 (scie cloche non fournie).



Attention !

Un poste de relevage nécessite un entretien régulier, consistant à nettoyer et rincer la cuve, la pompe, les flotteurs... La garantie constructeur n'exclut pas l'entretien.

CALIDouble 2GQRM 10 32 PA

Eau claire ou légèrement chargée

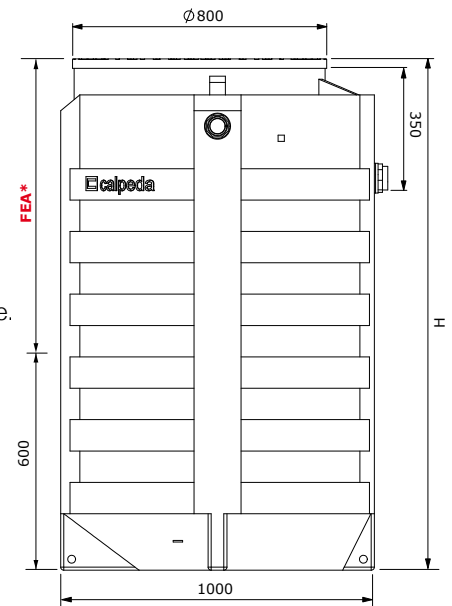
Encombremments

Postes livrés avec 2 pompes : GQRM 10 32-12 SG (0.55 kW - 3.6A) avec 10 m de câble chacune.

Cuve seule	Poids de la cuve seule kg	Volume en litres	Postes livrés avec 2 pompes GQRM 10 32-12 SG	Poids du poste équipé kg	Dimensions mm	
					H	FEA* maxi
CS2 1000	41	645	CALIDouble1000 2GQRM 10 32-12 PA FB	111	1050	- 650
CS2 1200	56	780	CALIDouble1200 2GQRM 10 32-12 PA FB	121	1250	- 850
CS2 1600	71	1060	CALIDouble1600 2GQRM 10 32-12 PA FB	144	1650	- 1250
CS2 2000	86	1340	CALIDouble2000 2GQRM 10 32-12 PA FB	163	2050	- 1650
CS2 2500	140	1730	CALIDouble2500 2GQRM 10 32-12 PA FB	229	2550	-2250

Postes livrés avec 2 pompes : GQRM 10 32-18 SG (1.10 kW - 8A) avec 10 m de câble chacune.

Cuve seule	Poids de la cuve seule kg	Volume en litres	Postes livrés avec 2 pompes GQRM 10 32-18 SG	Poids du poste équipé kg	Dimensions mm	
					H	FEA* maxi
CS2 1000	41	645	CALIDouble1000 2GQRM 10 32-18 PA FB	119	1050	- 650
CS2 1200	56	780	CALIDouble1200 2GQRM 10 32-18 PA FB	129	1250	- 850
CS2 1600	71	1060	CALIDouble1600 2GQRM 10 32-18 PA FB	152	1650	- 1250
CS2 2000	86	1340	CALIDouble2000 2GQRM 10 32-18 PA FB	171	2050	- 1650
CS2 2500	140	1730	CALIDouble2500 2GQRM 10 32-18 PA FB	237	2550	-2250



Version **FB** équipée avec 3 flotteurs dont 1 pour l'alarme trop-plein. *FEA : Fil d'Eau d'Arrivée (à percer sur site)

Pompes GQRM 10 32 (sortie horizontale à bride)

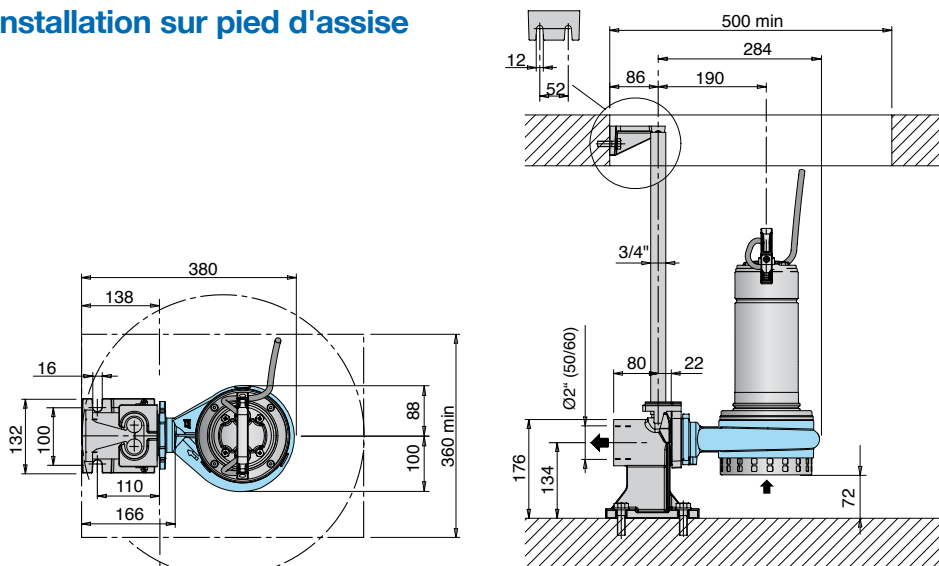


Pompes de drainage à roue multi-canaux ouverte. Pour eau claire ou légèrement chargée.
 Corps de pompe et turbine en fonte - Moteur et arbre en inox 304.
 Double garniture mécanique en céramique d'alumine/carbone dur/NBR, dans chambre à huile.
 Moteur à sec 2900 trs/min (service continu) - Bobinage à triple imprégnation résistant à l'humidité.
 Isolation classe F - Protection IP X8 - Protection thermique et condensateur incorporés.
 Température du liquide jusqu'à + 35°C. Profondeur d'immersion : Mini : 205 mm / Maxi : 5 mètres.
 Livrée avec câble d'alimentation HO7RNF - 3G1 mm2 longueur 10 mètres.

Référence pompe seule	MOTEUR				Ref. F	Pass. en mm	m³/h l/min	0	3	6	9	12	15	18	21	24	27	30
	Tension	kW	A	µf				0	50	100	150	200	250	300	350	400	450	500
GQRM 10 32-12 - 20M	230	0.55	3.6	16	DN32 1"1/2 H	10	H	12	11.6	11	10.2	9	7.5	5.5	3.2	-	-	-
GQRM 10 32-18 - 20M		1.10	8	30			m	18	17.5	17	16.2	15	13.7	11.8	9	7	4.3	1.5

M = Monophasé - F = Femelle - H = Horizontal

Installation sur pied d'assise



Référence pompe seule	H	Poids kg
GQRM 10 32-12 SG	410	16.2
GQRM 10 32-18 SG	455	19.7

CALIDOUBLE 2GQRM 10

CALIDOUBLE 2GQRM 10 32 PA

Eau claire ou légèrement chargée

 **Prévoir obligatoirement un coffret ou une armoire de gestion**

Coffrets et armoires de gestion**
fonctionnant avec flotteurs



QML/A 2D 12A-FA



V2RM



A2RM

Coffrets et armoires de gestion**
fonctionnant avec sonde piezométrique



QML/A 2D 12A-FA



V2RM-PZ



A2RM-PZ

** Version triphasée sur demande.

Options (sur demande)

Alarmes



Coffret pour alarme à distance 9 volts **CATP9V**



Coffret pour alarme à distance 230 volts **CATP230V**



RA 100E
Coffret pour alarme à distance
(uniquement pour QML/A 2D 12A-FA)



RA 100A
Coffret pour alarme à distance autonome
(uniquement pour QML/A 2D 12A-FA)

Divers



RÉHAUSSE SEULE : RH-CD 300
Réhausse hauteur 300 mm
(Montage maxi 2 réhausses)



RÉHAUSSE SEULE : RH-CD 500
Réhausse hauteur 500 mm
(Montage maxi 2 réhausses)



RÉHAUSSE SEULE : RH-CD 500E50
Réhausse hauteur 500 mm avec barres de guidage intégrées
(Montage maxi 2 réhausses)



RV2 50
Regard de vannage équipé de :
2 vannes, 2 clapets à boule
+ tuyauterie PVC Ø 50



Panier dégrilleur Inox PANDEG



Kit piquet de terre KPT



Assistance à la mise en service

Version V2E

Poste livré avec coffret de commande **V2RM ELEC** (non raccordé) Alarme intégrée + flotteur pour l'alarme trop-plein (10 m de câble).



Volume de bâchée du poste
(avec le réglage usine des flotteurs) ≈ 200 litres (1 à 50 EH)

Poste livré avec 2 pompes : GQRM 10-12 (0.55 Kw - 3.6 A)

Référence	Poids kg	Poste renforcé pour pose en Nappe Phréatique Poids kg
CALIDouble1000 2GQRM 10-12 V2E	89	-
CALIDouble1200 2GQRM 10-12 V2E	98	103
CALIDouble1600 2GQRM 10-12 V2E	119	129
CALIDouble2000 2GQRM 10-12 V2E	136	146
CALIDouble2500 2GQRM 10-12 V2E	198	211

Poste livré avec 2 pompes : GQRM 10-18 (1.10 Kw - 8 A)

Référence	Poids kg	Poste renforcé pour pose en Nappe Phréatique Poids kg
CALIDouble1000 2GQRM 10-18 V2E	95	-
CALIDouble1200 2GQRM 10-18 V2E	104	109
CALIDouble1600 2GQRM 10-18 V2E	125	135
CALIDouble2000 2GQRM 10-18 V2E	142	152
CALIDouble2500 2GQRM 10-18 V2E	204	217



Volume de bâchée du poste
(avec le réglage usine des flotteurs) ≈ 200 litres (1 à 50 EH)

Poste livré avec 2 pompes : GQRM 10 32-12 (0.55 Kw - 3.6 A)

Référence	Poids kg	Poste renforcé pour pose en Nappe Phréatique Poids kg
CALIDouble1000 2GQRM 10 32-12 PA V2E	111	-
CALIDouble1200 2GQRM 10 32-12 PA V2E	121	126
CALIDouble1600 2GQRM 10 32-12 PA V2E	144	154
CALIDouble2000 2GQRM 10 32-12 PA V2E	163	173
CALIDouble2500 2GQRM 10 32-12 PA V2E	229	242

Poste livré avec 2 pompes : GQRM 10 32-18 (1.10 Kw - 8 A)

Référence	Poids kg	Poste renforcé pour pose en Nappe Phréatique Poids kg
CALIDouble1000 2GQRM 10 32-18 PA V2E	119	-
CALIDouble1200 2GQRM 10 32-18 PA V2E	129	134
CALIDouble1600 2GQRM 10 32-18 PA V2E	152	162
CALIDouble2000 2GQRM 10 32-18 PA V2E	171	181
CALIDouble2500 2GQRM 10 32-18 PA V2E	237	250

Poste renforcé pour pose en **Nappe Phréatique**
Ajouter **NP** à la fin de la référence - Ex : [CALIDouble1200 2GQRM 10-12 V2E NP](#)

VIGICAL V2RM ELEC



Référence	Plage de réglage A
V2RM ELEC	9

Coffret de démarrage et de protection thermique pour 2 pompes de relevage monophasées (9A maxi).
2 modes de fonctionnement possible, soit :

- fonctionnement avec pompes standards équipées avec régulateurs de niveau intégrés aux pompes + 1 régulateur de niveau indépendant pour l'alarme
- ou
- fonctionnement avec 2 ou 3 régulateurs de niveau (au choix) + 1 régulateur de niveau indépendant pour l'alarme.

Permutation automatique sur arrêt de la pompe ou temporisation réglable et secours sur défaut pompe.
Coffret IP 44.
1 bouton marche/arrêt.
1 carte électronique de gestion.
1 protection thermique électronique + 1 micro-contacteur par pompe.
1 potentiomètre pour le réglage du courant.
Alarme intégrée avec leds de signalisation et buzzer.
Contact sec synthèse défaut.
Dimensions : 160 x 200 x 100 mm
Enveloppe pour installation extérieure.

Version PZ

Poste livré avec 1 sonde piezo et 1 flotteur pour l'alarme trop-plein (10 m de câble).



Volume de bâchée du poste (à régler sur site)

Poste livré avec 2 pompes : GQRM 10-12 SG (0.55 Kw - 3.6 A)

Référence	Poids kg	Poste renforcé pour pose en Nappe Phréatique Poids kg
CALIDouble1000 2GQRM 10-12 PZ	89	-
CALIDouble1200 2GQRM 10-12 PZ	98	103
CALIDouble1600 2GQRM 10-12 PZ	119	129
CALIDouble2000 2GQRM 10-12 PZ	136	146
CALIDouble2500 2GQRM 10-12 PZ	198	211

Poste livré avec 2 pompes : GQRM 10-18 SG (1.10 Kw - 8 A)

Référence	Poids kg	Poste renforcé pour pose en Nappe Phréatique Poids kg
CALIDouble1000 2GQRM 10-18 PZ	95	-
CALIDouble1200 2GQRM 10-18 PZ	104	109
CALIDouble1600 2GQRM 10-18 PZ	125	135
CALIDouble2000 2GQRM 10-18 PZ	142	152
CALIDouble2500 2GQRM 10-18 PZ	204	217



Volume de bâchée du poste (à régler sur site)

Poste livré avec 2 pompes : GQRM 10 32-12 SG (0.55 Kw - 3.6 A)

Référence	Poids kg	Poste renforcé pour pose en Nappe Phréatique Poids kg
CALIDouble1000 2GQRM 10 32-12 PA PZ	111	-
CALIDouble1200 2GQRM 10 32-12 PA PZ	121	126
CALIDouble1600 2GQRM 10 32-12 PA PZ	144	154
CALIDouble2000 2GQRM 10 32-12 PA PZ	163	173
CALIDouble2500 2GQRM 10 32-12 PA PZ	229	242

Poste livré avec 2 pompes : GQRM 10 32-18 SG (1.10 Kw - 8 A)

Référence	Poids kg	Poste renforcé pour pose en Nappe Phréatique Poids kg
CALIDouble1000 2GQRM 10 32-18 PA PZ	119	-
CALIDouble1200 2GQRM 10 32-18 PA PZ	129	134
CALIDouble1600 2GQRM 10 32-18 PA PZ	152	162
CALIDouble2000 2GQRM 10 32-18 PA PZ	171	181
CALIDouble2500 2GQRM 10 32-18 PA PZ	237	250

Poste renforcé pour pose en Nappe Phréatique

Ajouter **NP** à la fin de la référence - Ex : [CALIDouble1000 2GQRM 10 32-12 PA PZ NP](#)

Exemples de coffret de commande



Coffret de commande électronique
Pour **GQRM 10-12** (3.6 A)
ou **GQRM 10-18** (8 A)
QML/A 2D 12A-FA

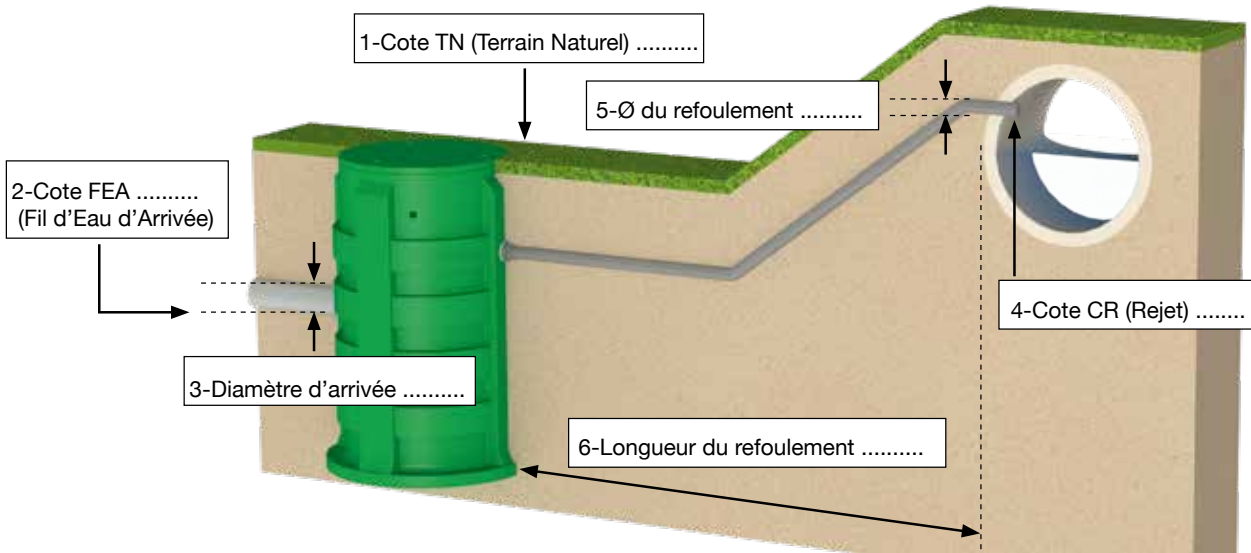


Coffret de commande électromécanique
Pour **GQRM 10-12** (3.6 A)
V2RM-FB-PZ 254
Pour **GQRM 10-18** (8 A)
V2RM-FB-PZ 6310

Demande de prix RELEVAGE

Par mail
devis@calpeda.fr
ou fax au
02.40.03.16.70

SOCIÉTÉ :	DATE :
ADRESSE : CP-VILLE :	CLIENT : <input type="checkbox"/> OUI <input type="checkbox"/> NON
NOM :	FAX :
TÉLÉPHONE :	E-MAIL :
RÉFÉRENCE CHANTIER :	<input type="checkbox"/> POUR DEVIS <input type="checkbox"/> POUR EXÉCUTION PRÉVU LE :



POSE :		Positionnement du poste	
Sous espaces verts *	<input type="checkbox"/>	<input type="checkbox"/> Sortie d'habitation (eaux usées) - Débit	m ³ /h
Sous chaussée *	<input type="checkbox"/>	ou Nombre EH
1 - Cote TN (Terrain Naturel) *	<input type="text"/> m	ou Nombre et type de logements
2 - Cote FEA (Fil d'Eau d'Arrivée) *	<input type="text"/> m	<input type="checkbox"/> Sortie de fosse <input type="checkbox"/> Sortie de filtre
3 - Diamètre d'arrivée	<input type="text"/> mm	<input type="checkbox"/> Eaux pluviales - Débit	m ³ /h
4 - Cote CR (Rejet) *	<input type="text"/> m	ou Surface de parking*	m ²
5 - Diamètre du refoulement **	<input type="text"/> mm	ou Surface de toiture*	m ²
6 - Longueur du refoulement *	<input type="text"/> m	* au-delà de 1000 m ² , nous communiquer le débit de rejet	
* Éléments indispensables à la réalisation du devis.		Poste + pompe(s) ou pompe(s) seule(s)	
** Si vous ne connaissez pas le diamètre, nous vous le calculerons en respectant la vitesse d'auto-curage (1 m/s)		<input type="checkbox"/> 1 pompe <input type="checkbox"/> 2 pompes	
Note :		<input type="checkbox"/> Montage standard <input type="checkbox"/> Montage sur pied d'assise	
		Coffret de commande Réf :	
		<input type="checkbox"/> 230 V - Mono <input type="checkbox"/> 400 V - Tri	
		<input type="checkbox"/> Intérieur	
		<input type="checkbox"/> Extérieur	
		<input type="checkbox"/> Double porte <input type="checkbox"/> Socle alu	
		<input type="checkbox"/> Télégestion	
		Options	
		<input type="checkbox"/> Alarme trop-plein <input type="checkbox"/> 9 V <input type="checkbox"/> 230 V	
		<input type="checkbox"/> Panier dégrilleur <input type="checkbox"/> Regard de vannage	
		<input type="checkbox"/> Réhausse <input type="checkbox"/> Tuyau PE	
		<input type="checkbox"/> Assistance à la mise en service : Département :	

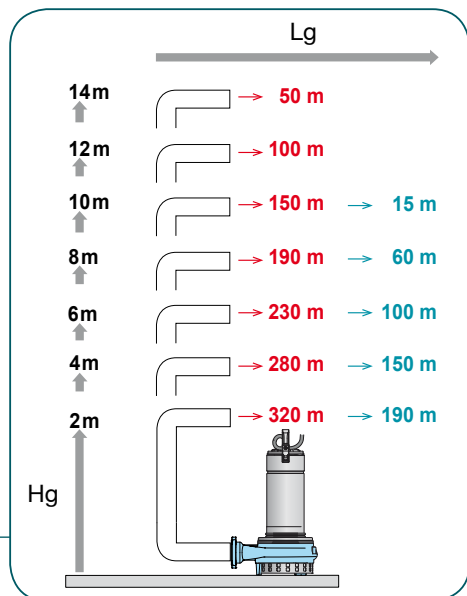
CALIDOUBLE 2GQRM 10

CALIDOUBLE 2GQRM 10 32 PA

Eau claire ou légèrement chargée

Exemple d'installation

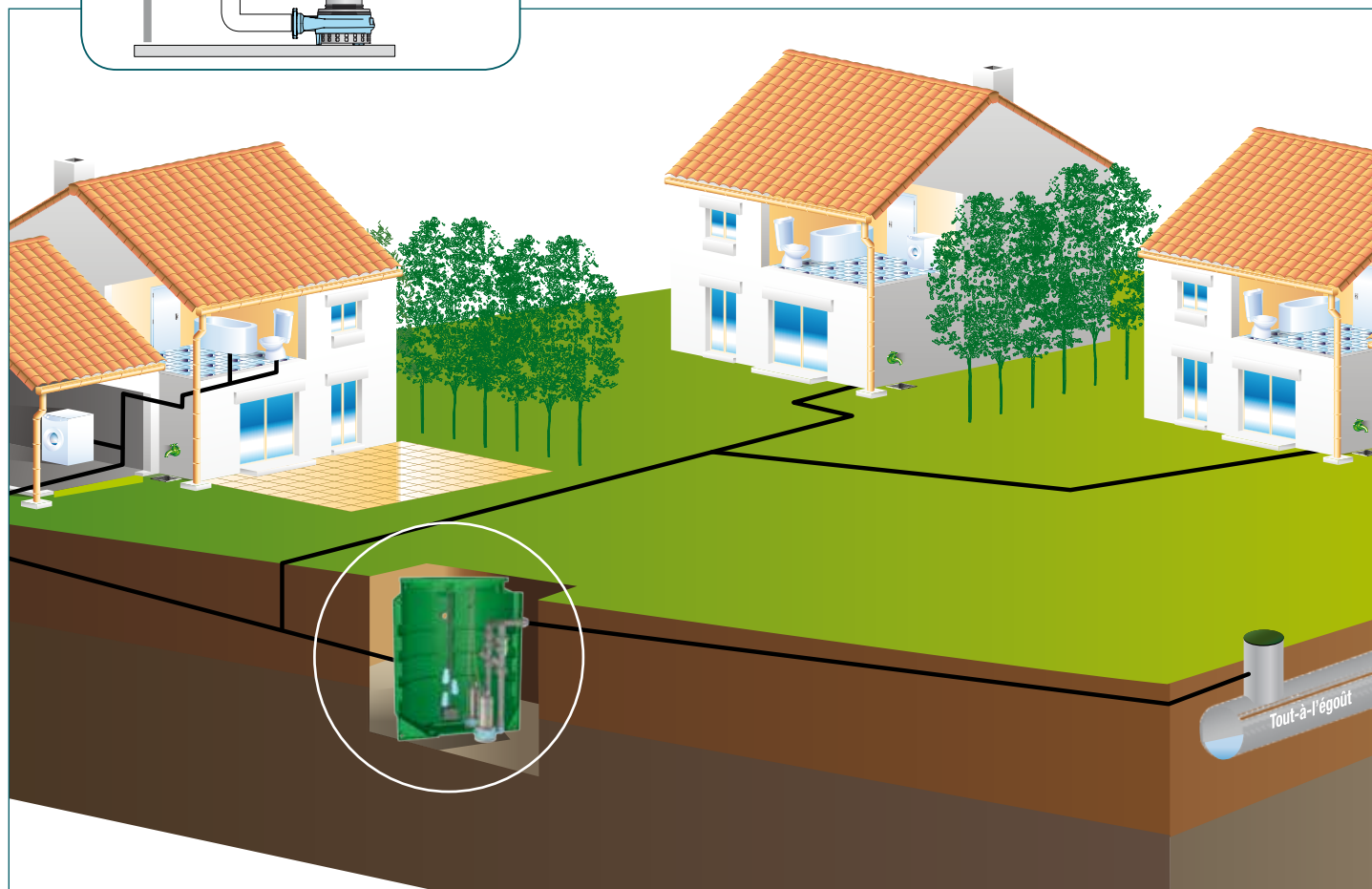
CALIDOUBLE 2GQRM 10-12



→
GQRM 10-12 SG
GQRM 10 32-12 SG

→
GQRM 10-18 SG
GQRM 10 32-18 SG

Longueur maxi du refoulement (Lg) Ø 50
en fonction du dénivelé du terrain (Hg)
pour un débit de 6 m³/h.



CALIDOUBLE 2GQRM 10 - 2GQRM 10 32 PA - CALPEDA (Doc). Document non contractuel et non définitif, soumis à modifications. Calpeda France se donne le droit à toute rectification concernant la présente documentation.



Calpeda Pompes

19, rue de la communauté - ZA La Forêt - 44140 LE BIGNON

Tél. 02 40 03 13 30 - Fax 02 40 03 16 70 - email : info@calpeda.fr - www.calpeda.fr

SAS au capital de 1 030 000 € - RCS Nantes B 322 698 093 - Siret 322 698 093 00059 - Code NAF 4669B - N° TVA intra communautaire : FR50322698 093



water passion