

e-idôs[®]
products



SYSTÈME DE SURPRESSION AVEC COMMANDE INTÉGRÉE

BREVETÉ





Systeme de surpression avec commande integree

Donnees techniques



FACILE A INSTALLER

Solution «Plug & Play».



GAIN ECONOMIQUE

Moteur monophasé à haut rendement.
24% d'énergie économisée par rapport à une pompe traditionnelle.



FACILE ET INTUITIF A UTILISER

Equipé d'un logiciel programmable et d'un capteur analogique, le produit permet un réglage simple et précis des pressions de fonctionnement. Une solution idéale qui réduit ou annule le besoin d'un réservoir d'expansion.



Construction

Systeme compact de surpression, facile à installer et à brancher avec capteur de pression intégré pour le contrôle automatique du démarrage/arrêt de la pompe lorsque les points d'utilisation sont ouverts/fermés avec un clapet de non-retour intégré dans l'aspiration de la pompe.

Pompes :

E-MXPM : version avec pompes multicellulaires

E-NGXM : version avec pompes auto-amorçantes

E-MXAM : version avec pompes auto-amorçantes multicellulaires

Utilisations

Approvisionnement en eau.

Pour applications domestiques, jardinage et irrigation.

Avantages

- Moteur asynchrone monophasé à haut rendement.
- Durée de vie du condensateur prolongée.
- Température du moteur basse et linéaire.
- Contrôle de la puissance du moteur.
- Choix de la pression de démarrage.
- Aucune perte de charge due aux appareils de mesure.
- Contrôle de tension et de courant
- Contrôle du courant maximal de démarrage.

Protections

- Contre le fonctionnement à sec.
- Contre les surintensités moteur et la surchauffe du moteur.
- Blocage de la pompe.
- Contrôle de l'alimentation électrique.
- Contrôle du nombre de démarrages par heure.

Limites d'utilisation

Température du liquide : de 0 °C à + 35 °C
(de 0 °C à + 50 °C pour E-MXPM).

Température ambiante jusqu'à +40 °C.

Pression maximale admise dans le corps de pompe : 8 bar.

Service continu.

Moteur

Moteur à induction 2 pôles, 50Hz ($n=2800$ trs/min).

Monophasé 230 V ± 10%, avec protection thermique.

Condensateur à l'intérieur de la boîte à bornes.

Câble : H07RN8-F, 3G1,5 mm²,

longueur 1,5 m avec fiche CEI-UNEL 47166.

Isolation classe F.

Protection IP 54.

Exécution selon : EN 60034-1; EN 60034-30;

EN 60335-1; EN 60335-2-41.

Composant	Matériaux
Corps de pompe Couvercle de corps	Acier au Cr-Ni 1.4301 EN 10088 (AISI 304)
Arbre de pompe	Acier au Cr 1.4104 EN 10088 (AISI 430)
Bouchon	Acier au Cr-Ni 1.4305 EN 10088 (AISI 303)
Corps d'aspiration (E-MXA) Corps d'étage (E-MXA et E-MXP) Roue Diffuseur (E-NGX) Ejecteur (E-NGX)	PPO-GF20 (Noryl)
Garniture mécanique	Carbone dur / Céramique / NBR



Système de surpression avec commande intégrée

Performances $n \approx 2800$ tr/min

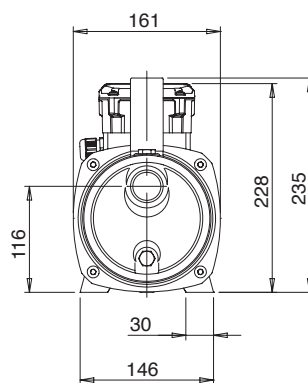
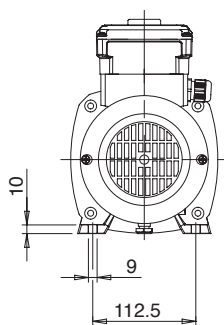
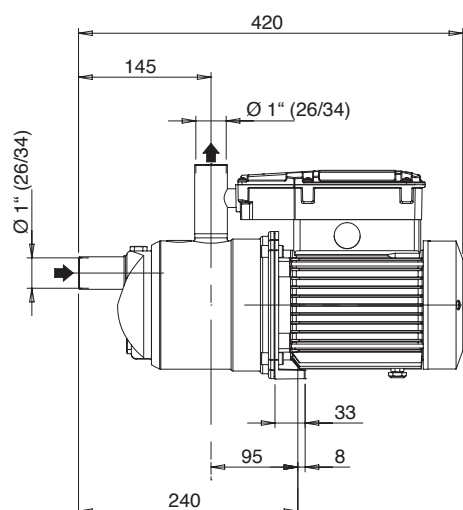
Référence	MOTEUR			Asp.	Ref.	m³/h	0	1	1.5	2	2.25	3	3.5	4	4.5	5	5.4	6	6.5
	Tension	kW	A				Femelle	l/min	0	16.6	25	33.3	37.5	50	58.3	66.6	75	83.3	90
E-MXPM 203-PCD	230	0.45	3	1"	1"	H m	33.7	30.5	28.6	26.4	25.2	21.1	17.9	14.4	10.8	7.0	-	-	-
E-MXPM 204-PCD		0.55	4.2				45.1	40.9	38.5	35.8	34.4	29.4	25.6	21.3	16.7	11.9	-	-	-
E-MXPM 205-PCD		0.75	5.4				55.6	50.4	47.3	43.9	42.1	36.1	31.14	26.3	20.9	15.3	-	-	-
E-MXPM 403-PCD		0.55	4.2				34	-	-	-	30.1	27.9	26.2	24.2	22	19.6	17.5	13.8	10.2
E-MXPM 404-PCD		0.75	5.4				44.9	-	-	-	39.5	36.9	34.7	32.2	29.4	26.3	23.5	18.9	14.4

Référence	MOTEUR			Asp.	Ref.	m³/h	0	0.3	1	2	2.4	3	3.2	3.6	4	4.5
	Tension	kW	A				Femelle	l/min	0	5	16.6	33.3	40	50	53.3	60
E-NGXM 2-80-PCD	230	0.55	3.8	1"	1"	H m	50	45.5	37.2	29.6	26.1	21.1	-	-	-	-
E-NGXM 3-100-PCD		0.65	4.2				50.9	46	38.8	31	27.4	23.2	22.2	-	-	-
E-NGXM 4-110-PCD		0.75	4.8				43.2	40.8	36.4	31.4	29.3	25.9	24.8	23	21.6	19.9

Référence	MOTEUR			Asp.	Ref.	m³/h	0	1	1.5	2	2.25	3	3.5	4	4.5	5	5.4	6	6.5
	Tension	kW	A				Femelle	l/min	0	16.6	25	33.3	37.5	50	58.3	66.6	75	83.3	90
E-MXAM 203-PCD	230	0.45	3	1"	1"	H m	33.6	30.1	28	25.6	24.3	20.5	17.6	14.2	-	-	-	-	-
E-MXAM 204-PCD		0.55	4.2				44.7	40	37.2	34.2	32.6	27.4	23.6	19.3	14.5	-	-	-	-
E-MXAM 403-PCD		0.55	4.2	1"1/4	1"		33.8	-	-	30.1	29.4	27.1	25.3	23.4	21.2	18.9	16.8	13.8	-
E-MXAM 404-PCD		0.75	5.4				44.5	-	-	39.4	38.6	35.8	33.5	30.9	28.1	25.1	22.5	18.3	14.4

Ne pas faire fonctionner la pompe en petit débit

Dimensions et poids

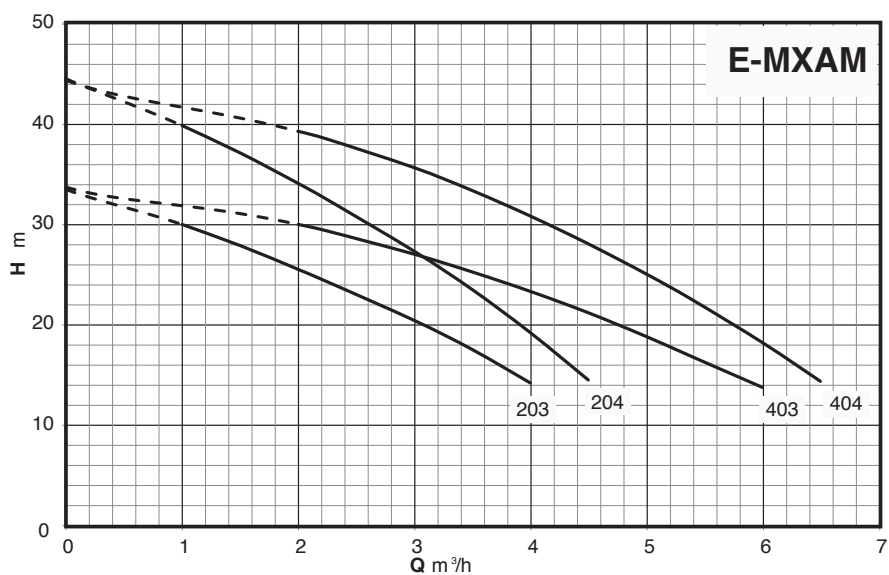
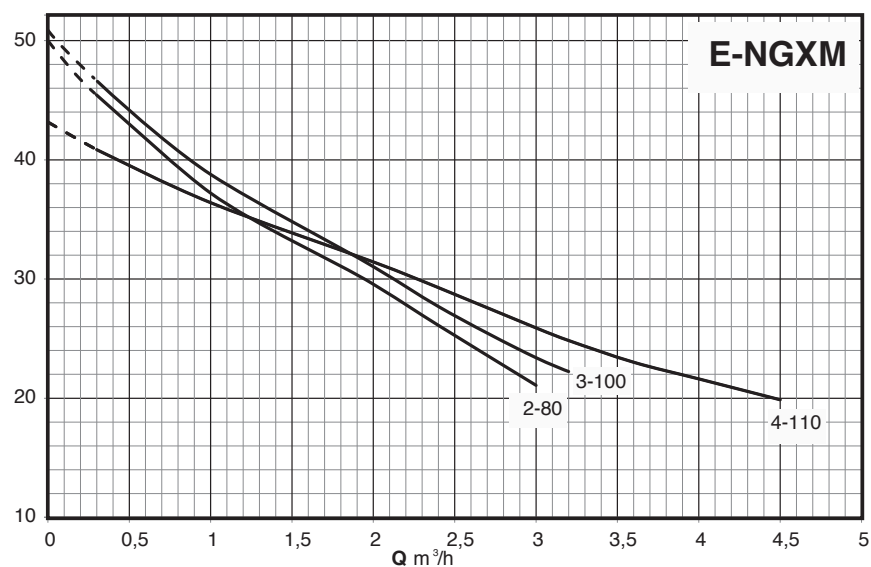
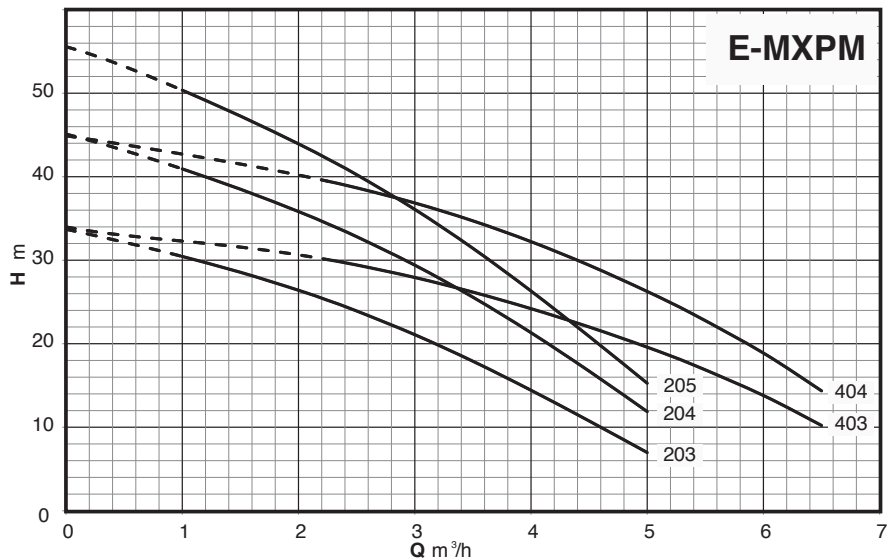


Référence	Kg
E-MXPM 203-PCD	9.5
E-MXPM 204-PCD	10.8
E-MXPM 205-PCD	11.7
E-MXPM 403-PCD	10.6
E-MXPM 404-PCD	11.5
E-NGXM 2-80-PCD	10
E-NGXM 3-100-PCD	10
E-NGXM 4-110-PCD	10.9
E-MXAM 203-PCD	9.6
E-MXAM 204-PCD	10.9
E-MXAM 403-PCD	10.7
E-MXAM 404-PCD	11.5



Systeme de surpression avec commande integree

Courbes caracteristiques n ≈ 2800 tr/min





Système de surpression avec commande intégrée

Modes de fonctionnement

Il est possible de configurer deux modes de fonctionnement différents :

CONFORT (par défaut)

Dans ce mode de fonctionnement, le système est configuré pour minimiser les fluctuations de pression et réduire les démarrages en utilisant un système dynamique pour augmenter le temps de fonctionnement.

ECO

Dans ce mode de fonctionnement, le système est configuré pour optimiser les économies d'énergie en réduisant les temps de fonctionnement de la pompe.

ATTENTION

Dans le fonctionnement en mode ECO, il est toujours conseillé d'installer un petit réservoir d'expansion (minimum 8 litres) après le refoulement de la pompe.



Tableau de commande

Paramètres

Sur l'écran sont visualisés :

- Les paramètres de l'état de la pompe.
- Les paramètres de programmation.
- Les alarmes.

Paramètres de l'état de la pompe

Ils permettent d'afficher :

- Ecran initial (rUn, OFF, StB).
- La pression du capteur intégré.
- La puissance absorbée par la ligne.
- La tension d'alimentation.
- La température de fonctionnement de la carte électronique.
- Le courant absorbé par la ligne.

Pour visualiser les paramètres, appuyer sur les flèches directionnelles (plus) ou (moins).



FABRICANT
DEPUIS 1959



Italie

Calpeda S.p.A.

Via Roggia di Mezzo 39,
36050 Montorso Vicentino - Vicenza
Tel. +39 - 0444 476 476
Fax +39 - 0444 476 477



À VOTRE SERVICE
DEPUIS 29 ANS



France

Calpeda Pompes

19, rue de la communauté - 44140 LE BIGNON
Tél. 02 40 03 13 30 - Fax 02 40 03 16 70
e.mail : info@calpeda.fr
Site : www.calpeda.fr



water passion