

EASY-FLOOD

BOÎTIER DE COMMANDE



Descriptif

Idéal pour l'assèchement total de surfaces planes pour lesquelles il n'y a pas de regard disponible pour y loger une pompe vide-cave. Pompage automatique contre les niveaux d'eau supérieur à 3 mm pour empêcher l'inondation de pièces ou locaux par des eaux de crue, de pluie, de tuyauterie en mauvais état ou d'électroménager défectueux (machine à laver, lave-vaisselle, etc).
Exemples d'applications : Garages, caves, sous-sols, laveries, toits, parkings, chaussées, toilettes, etc.

Caractéristiques techniques

Tension d'alimentation	230 V AC - 50/60 Hz
Courant maximum pompe	12 A
Tension aux électrodes	12 V AC
Sensibilité aux électrodes	Fixe à 10 Kohm
Temporisation d'amorçage pompe (anti-vague)	Fixe à 5 secondes
Temporisation de désamorçage pompe	Fixe à 25 secondes
Tension de sécurité du câble	12 V AC (très basse tension)
Câble	H05VV-F 2G0.75, longueur 10 m
Diodes LED	Présence tension (vert) Marche pompe (rouge)
Capteur de niveau	Corps en PE LD
Contrôleur	Boîtier en ABS V0
Degré de protection	IP68 (capteur) / IP40 (contrôleur)
Température de travail	0... +80°C
Classe d'isolation	Appareil de classe 2
Poids net	960 g

Installation et fonctionnement

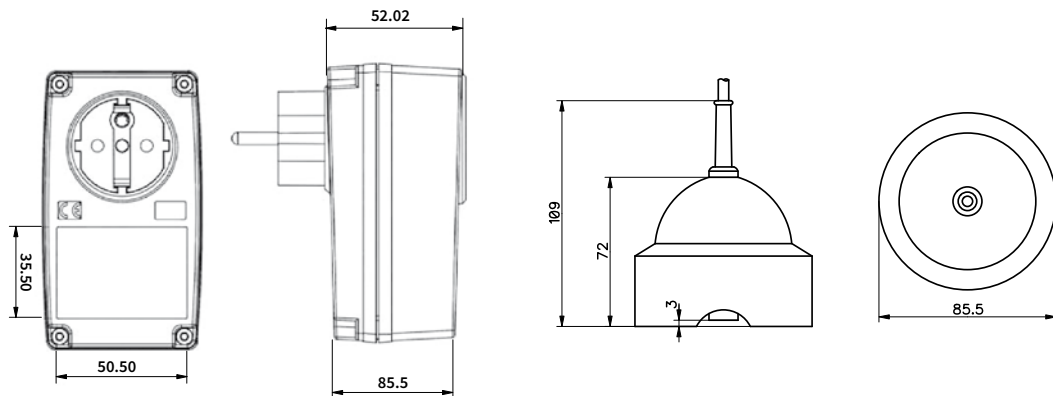
Brancher le contrôleur sur une prise murale normalisée 2P+T et la pompe sur la prise du contrôleur (prise gigogne).

Placer le capteur sur le sol à un endroit propre et suffisamment dégagé à côté de la pompe ou bien distant (10 mètres maximum).

Le système, tout en un, permet le démarrage et l'arrêt automatique de la pompe par le biais d'une électrode de niveau temporisée.

L'électrode intégrée dans le capteur détecte un niveau de liquide de 3 mm minimum.

Le principe de fonctionnement est le suivant : lorsque le niveau de liquide monte au-dessus de l'électrode, le relais (pompe) s'enclenche au bout d'une temporisation fixe de 5 secondes et reste enclenché jusqu'à ce que le niveau de liquide redescende sous l'électrode pendant une temporisation fixe de 25 secondes. Si le niveau de liquide remonte au-dessus de l'électrode avant la fin de la temporisation fixe de 25 secondes, le relais reste enclenché.



GX ZERO Pompe submersible en inox

RECOMMANDATION CALPEDA



Pompe submersible en acier inoxydable au nickel-chrome. Capacité d'aspiration jusqu'à 1 mm du fond. Moteur refroidi par l'eau pompée avec écoulement entre la chemise moteur et la chemise extérieure. Température du liquide jusqu'à 35° C. Profondeur maxi d'immersion : 5 m. Niveau minimum du vidage **1 mm**. Exécutions spéciales sur demande.

calpeda[®]

Calpeda Pompes

19, rue de la Communauté - 44140 LE BIGNON

Tél. 02 40 03 13 30 - email : info@calpeda.fr - www.calpeda.fr

SAS au capital de 1 030 000 € - RCS Nantes B 322 698 093 - Siret 322 698 093 00059 - Code NAF 4669B - N° TVA intra communautaire : FR50322698 093

