

ECO

COFFRET DE COMMANDE ET DE PROTECTION 1 POMPE MONOPHASÉE



ECO

Coffret de commande et de protection 1 pompe monophasée

Données techniques

Construction

Coffret de démarrage et de protection thermique pour pompe monophasée 230 volts avec condensateur. Interrupteur Marche/Arrêt avec protection thermique (surintensité, surcharge).

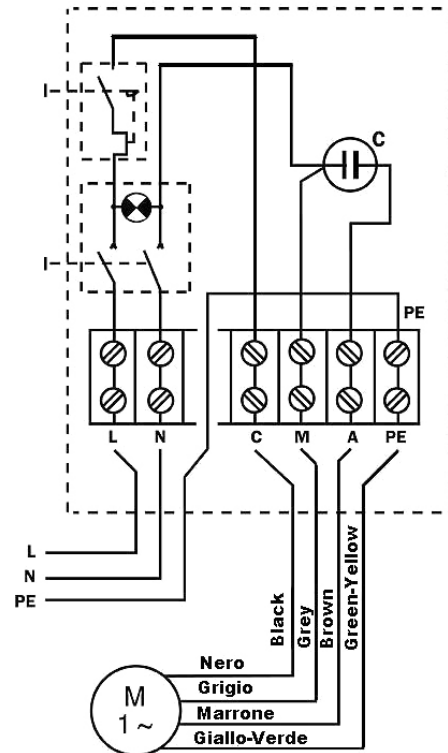
Caractéristiques techniques

Puissance : de 0.37 kW à 2.20 kW (16 A maxi).
1.5 m de câble + 1 fiche mâle.
Dimensions : 180 x 150 x 70 mm - 0,670 kg.

Composition

- Coffret thermoplastique IP44.
- Condensateur
- Thermique de protection moteur avec réarmement
- Interrupteur marche/arrêt avec témoin lumineux.
- Bornier de raccordement
- Presses étoupes de câble
- Coffret thermoplastique IP44.

Référence	Intensité Maxi A	Capacité µF
ECO 4-16	4	16
ECO 5-20	5	20
ECO 5-25	5	25
ECO 7-30	7	30
ECO 7-35	7	35
ECO 9-40	9	40
ECO 12-50	12	50
ECO 13-60	13	60
ECO 16-70	16	70



ECO - CALPEDA (Doc). Document non contractuel et non définitif, soumis à modifications. Calpeda France se donne le droit à toute rectification concernant la présente documentation.



Calpeda Pompes

19, rue de la Communauté - 44140 LE BIGNON

Tél. 02 40 03 13 30 - Fax 02 40 03 16 70 - email : info@calpeda.fr - www.calpeda.fr

SAS au capital de 1 030 000 € - RCS Nantes B 322 698 093 - Siret 322 698 093 00059 - Code NAF 4669B - N° TVA intra communautaire : FR50322698 093



water passion