

GEP24



GESTIONNAIRE EAU DE PLUIE 24 LITRES



GEP24 E-NGXM2-80 FB

GEP24

Gestionnaire eau de pluie 24 litres

Données techniques

Installation de récupération d'eau de pluie prête à être raccordée.

Le GEP assure une alimentation automatique d'un réseau en eau de pluie à partir d'une citerne ou d'une cuve enterrée.

Le réservoir 24 litres utiles du gestionnaire, rempli à partir du réseau «Eau de ville», permet de maintenir l'alimentation du réseau de consommation lorsque le stockage d'eau de pluie n'est plus assez important.

Le basculement EDP/EDV et inversement se fait automatiquement via l'électrovanne 3 voies montée sur l'aspiration de la pompe, en fonction du niveau d'eau de pluie indiqué par flotteur.

Avantages

- Conforme à la norme EN 1717.
- Solution compacte.
- Prêt à être installé.
- Pompe autoamorçante.

Utilisations

- Alimentation de WC, machines à laver, robinets extérieurs...
- Arrosage, irrigation.
- Activités de nettoyage.

GEP24 ID NGXM2-80 FB

Gestionnaire avec régulateur électronique IDROMAT 5-15 et pompe NGXM2-80

Alimentation 230V monophasé

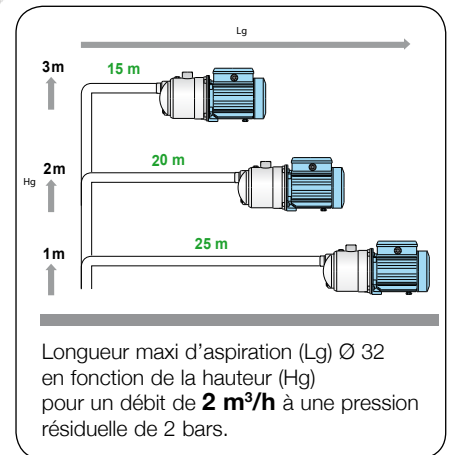


LE + PRODUIT
Gestion par régulateur électronique
IDROMAT 5-15 :
Fonctionnement simple et efficace !

- 1 Réservoir d'appoint d'une capacité de 24 litres utiles en eau de ville. Equipé d'un robinet à flotteur pour le remplissage et d'un syphon pour l'évacuation du trop plein.
- 2 Électropompe autoamorçante inox type **NGXM 2-80**.
- 3 Régulateur électronique type **IDROMAT 5-15** pour le fonctionnement automatique de l'électropompe + 1 fiche mâle et 3 m de câble.
- 4 Flotteur à bille avec 20 m de câble et son contrepois, l'ensemble équipé d'une fiche mâle/femelle de télécommande.
- 5 Electrovanne 3 voies en 1" pour le basculement « eau de pluie / eau de ville » + 1 fiche mâle et 1 m de câble.
- 6 Tresse inox coudée 1"x 300 mm pour l'aspiration.
- 7 Vanne en 3/4" et 1 Tresse inox 3/4"x 300 mm pour le refoulement.

Montage hydraulique et câblage réalisés par nos soins.

Installation de récupération conforme à la DIN 1989 et EN1717.

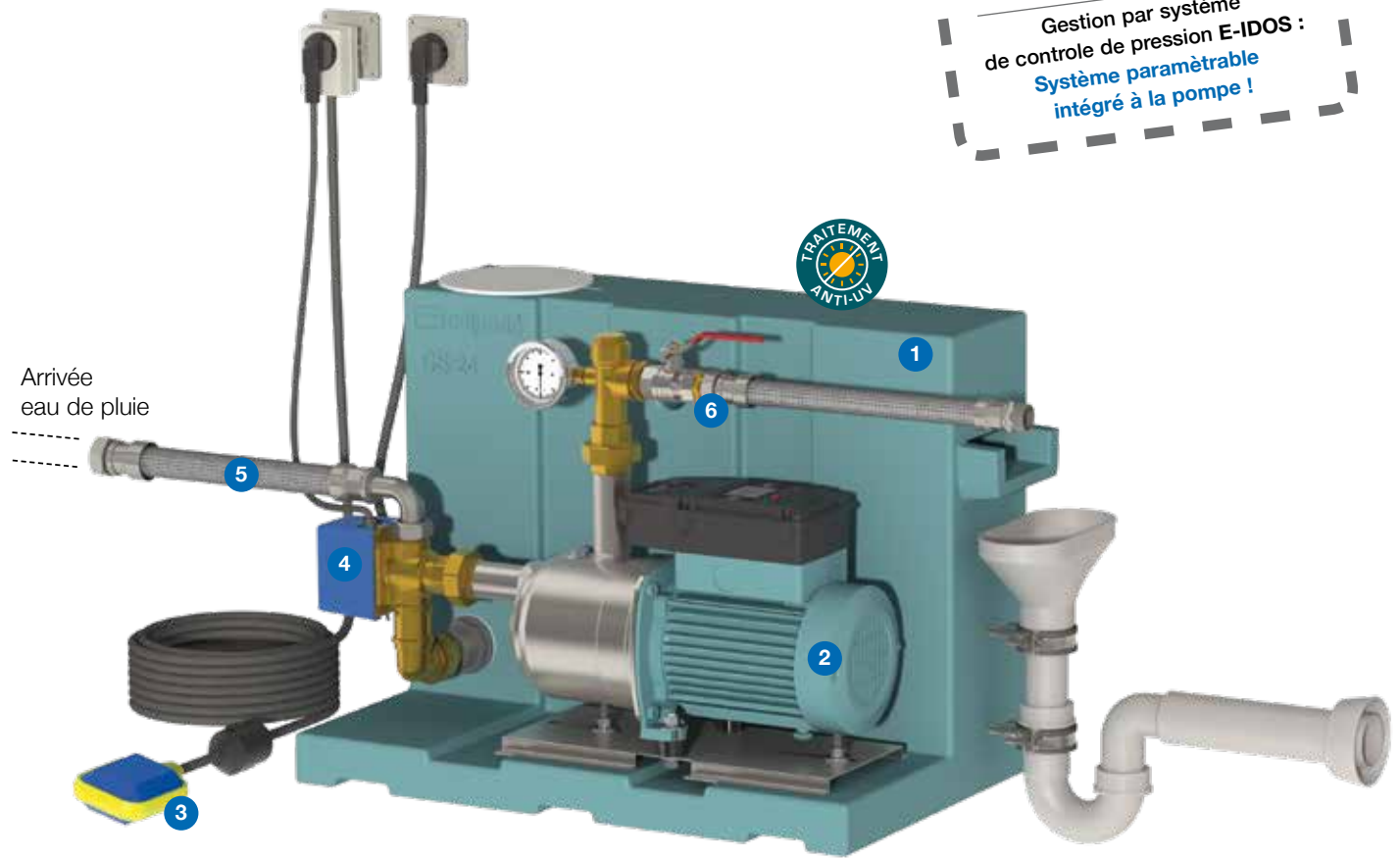


Référence	MOTEUR			Asp. Femelle	Ref. Mâle	Débit en m³/h	Pression en bars	Dimensions en mm			Poids en kg
	Tension	kW	A					Lg	I	Ht	
GEP24 ID NGXM2-80 FB	230	0.55	3.8	1"	3/4"	0 à 3.2	1.9 à 4.6	640	370	535	36

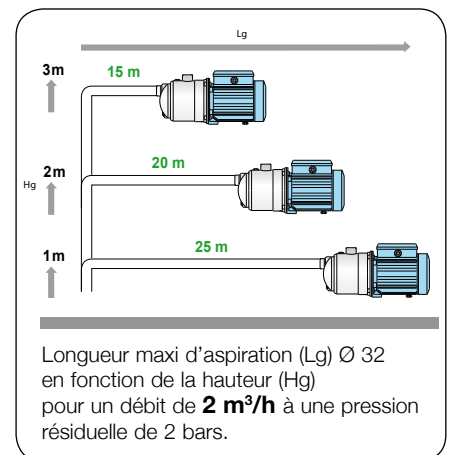
GEP24 E-NGXM2-80 FB

Gestionnaire avec pompe NGXM2-80 équipé du système E-IDOS
Alimentation 230V monophasé

LE + PRODUIT
Gestion par système de contrôle de pression E-IDOS :
Système paramétrable intégré à la pompe !



- 1 Réservoir d'appoint d'une capacité de 24 litres utiles en eau de ville. Equipé d'un robinet à flotteur pour le remplissage et d'un syphon pour l'évacuation du trop plein.
- 2 Électropompe autoamorçante inox type **E-NGXM 2-80-PCD**. Avec système automatique de contrôle de pression pour un fonctionnement autonome. Ensemble compact équipé d'un transmetteur de pression et d'un clapet anti-retour. Moteur monophasé asynchrone IE3. Protection contre la marche à sec, détection d'air dans la pompe, contrôle de surcharge et surchauffe du moteur, contrôle de l'alimentation, contrôle de fuite... + 1 fiche mâle et 1,5 m de câble.
- 3 Flotteur à bille avec 20 m de câble et son contrepoids, l'ensemble équipé d'une fiche mâle/femelle de télécommande.
- 4 Électrovanne 3 voies en 1" pour le basculement « eau de pluie / eau de ville » + 1 fiche mâle et 1 m de câble.
- 5 Tresse inox coudée 1"x 300 mm pour l'aspiration.
- 6 Vanne en 3/4" et 1 Tresse inox 3/4"x 300 mm pour le refoulement. Montage hydraulique et câblage réalisés par nos soins.



Installation de récupération conforme à la DIN 1989 et EN1717.

Référence	MOTEUR			Asp. Femelle	Ref. Mâle	Débit en m³/h	Pression en bars	Dimensions en mm			Poids en kg
	Tension	kW	A					Lg	I	Ht	
GEP24 E-NGXM2-80 FB	230	0.55	3.8	1"	3/4"	0 à 3	2.1 à 5	640	370	455	37

GEP24 META FB

Gestionnaire avec pompe META à vitesse variable

Alimentation 230V monophasé

LE + PRODUIT
Gestion par système de contrôle de pression META :
Système paramétrable avec régulation souple à vitesse variable intégré à la pompe !



- 1 Réservoir d'appoint d'une capacité de 24 litres utiles en eau de ville. Equipé d'un robinet à flotteur pour le remplissage et d'un syphon pour l'évacuation du trop plein.
- 2 Électropompe autoamorçante inox automatique type **META** Avec système automatique de contrôle de pression pour un fonctionnement autonome **en vitesse variable**. Ensemble compact équipé d'un transmetteur de pression et d'un clapet anti-retour. Moteur monophasé asynchrone IE4. Protection contre la marche à sec, détection d'air dans la pompe, contrôle de surcharge et surchauffe du moteur, contrôle de l'alimentation, contrôle de fuite... + 1 fiche mâle et 1,50 m de câble.
- 3 Flotteur à bille avec 20 m de câble et son contrepois, l'ensemble équipé d'une fiche mâle/femelle de télécommande.
- 4 Flotteur à bille avec 20 m de câble et son contrepois, l'ensemble équipé d'une fiche mâle/femelle de télécommande.
- 5 Arrivée d'eau de pluie
- 6 Electrovanne 3 voies en 1" pour le basculement « eau de pluie / eau de ville » + 1 fiche mâle et 1 m de câble.
Tresse inox coudée 1"x 300 mm pour l'aspiration.
Vanne en 3/4" et 1 Tresse inox 3/4"x 300 mm pour le refoulement.
Montage hydraulique et câblage réalisés par nos soins.

Installation de récupération conforme à la DIN 1989 et EN1717.

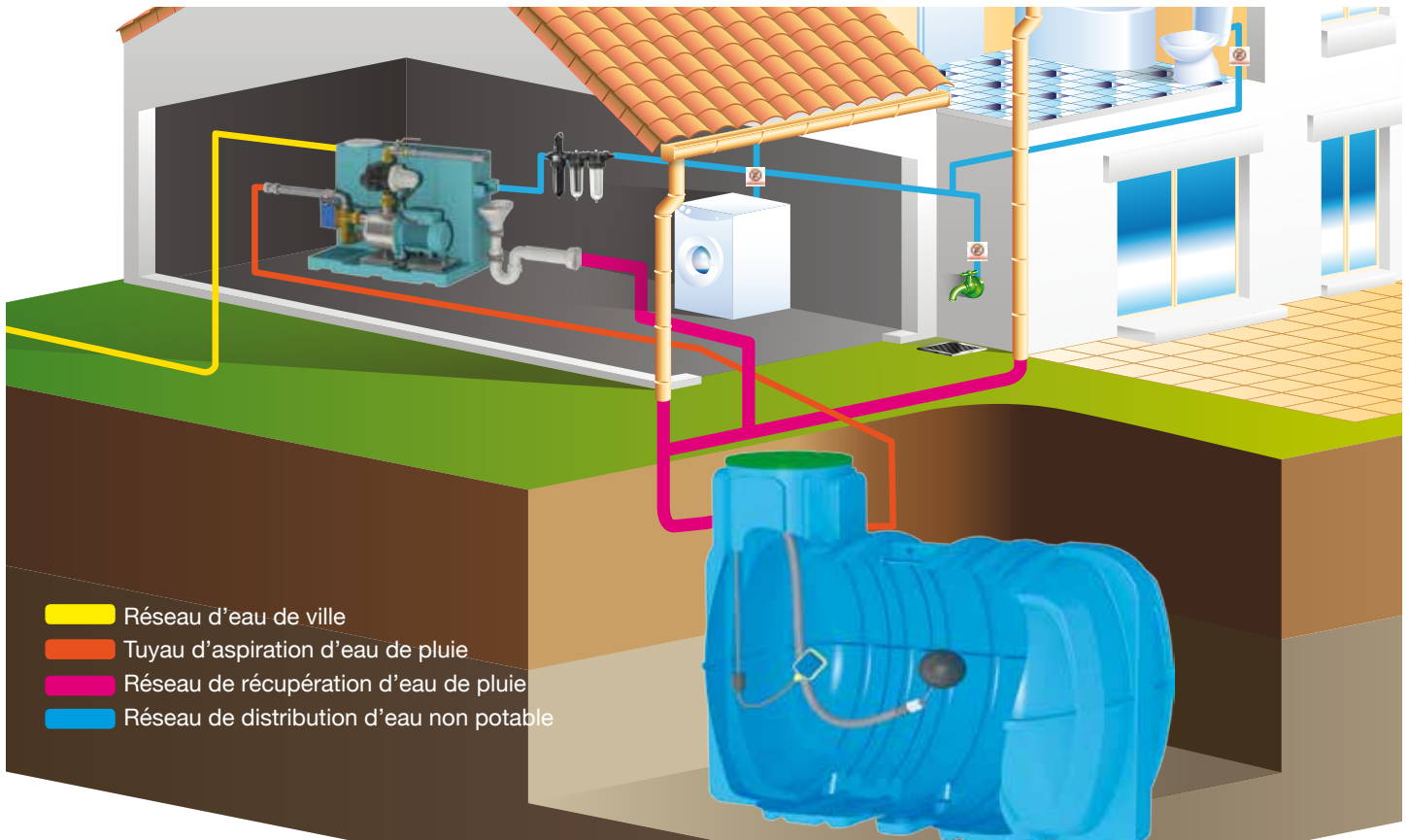
Référence	MOTEUR			Asp. Femelle	Ref. Mâle	Débit en m³/h	Pression en bars	Dimensions en mm			Poids en kg
	Tension	kW	A					Lg	I	Ht	
GEP24 META FB	230	1.1	5.9	1"	3/4"	0 à 10	0.7 à 5.9	640	370	455	38

GEP24

Gestionnaire eau de pluie 24 litres

Exemple d'installation

Conforme à la norme NF EN 1717



GEP24 - CALPEDA (Doc). Document non contractuel et non définitif, soumis à modifications. Calpeda France se donne le droit à toute rectification concernant la présente documentation.



Calpeda Pompes

19, rue de la Communauté - 44140 LE BIGNON

Tél. 02 40 03 13 30 - Fax 02 40 03 16 70 - email : info@calpeda.fr - www.calpeda.fr

SAS au capital de 1 030 000 € - RCS Nantes B 322 698 093 - Siret 322 698 093 00059 - Code NAF 4669B - N° TVA intra communautaire : FR50322698 093



water passion