

Electropompes submersibles

Les électropompes submersibles pour liquides chargés sont conçues spécialement pour travailler "immergées" dans le liquide à relever. La partie hydraulique est couplée directement au moteur électrique; c'est justement cette construction compacte qui les rend faciles à installer et fiables pendant leur fonctionnement.

Ce sont des composants essentiels et très répandus dans les installations d'épuration, utilisés aussi dans les installations de services, les industries et les installations des collectivités locales.

Les électropompes de la série GK ont été étudiées pour véhiculer des eaux usées contenant des gaz et des corps solides compacts ou à fibres longues.

Elles sont aussi bien prévues pour installations fixes que submersibles avec châssis de soutien.

Une attention particulière a été portée aux rendements hydrauliques afin d'obtenir un maximum d'économie à l'utilisation.

MOTEUR

Asynchrone, triphasé, rotor à cage d'écureuil.

Le refroidissement est réalisé par le liquide dans lequel il est immergé ou forcé.

Le moteur est séparé du corps de la pompe par une large chambre remplie partiellement d'huile pour la lubrification des garnitures d'étanchéité et de refroidissement.

Exception faite pour les moteurs à refroidissement forcé, pour permettre un refroidissement correct du moteur il faut respecter la cote de la charge d'eau minimum, indiquée dans les plans d'encombrement de chaque électropompe.

PALIER

L'arbre moteur sur lequel est monté directement la roue, est guidé par deux roulements lubrifiés à la graisse; dont l'inférieur est dimensionné pour supporter la poussée axiale.

La compacité particulière de l'électropompe permet la réduction du porte-à-faux de l'arbre et, par conséquent, la charge sur les roulements au bénéfice de la fiabilité et de la longévité.

GARNITURES MECANIKES

La double garniture mécanique (montée de série) est une double garantie pour le moteur électrique.

En cas de rupture de la garniture côté pompe, le moteur ne subit aucun dommage grâce à la présence de la garniture côté moteur.

Les matériaux utilisés sont particulièrement adaptés aux conditions d'utilisation difficiles. La garniture côté pompe est résistante aux particules abrasives.

SECURITE DE FONCTIONNEMENT

- La sonde de conductivité présente dans la chambre à huile, signale la présence d'eau et le signale au coff et électrique prédisposé à cet effet. Elle sert à vérifier le bon fonctionnement des garnitures mécaniques.

- Le moteur est doté de sondes thermiques montées en série et incorporées dans l'enroulement du stator.

En cas de surchauffe de l'enroulement, elles interviennent en coupant l'alimentation.

Dans les électropompes de la série GK, sont montés quatre systèmes hydrauliques différents ayant les caractéristiques suivantes;

Page 278



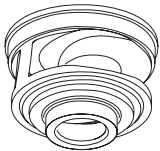
GKV

ROUE VORTEX

Caractérisée par une bonne résistance contre le colmatage, larges sections de passages sphériques, bonne robustesse à l'usure due à l'absence de canaux, rendements limités compensés par la polyvalence d'emploi, possibilité de rognage des roues.

Appropriée pour le relevage d'eaux ayant une concentration élevée de corps solides et à fibres longues, lisiers ayant une concentration élevée de gaz et de boues.

Page 291



GKC

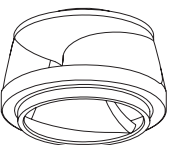
ROUE MONOCANAL

Caractérisée par une bonne résistance contre le colmatage; larges sections de passages sphériques; bonne robustesse à l'usure; faible contrainte mécanique sur le fluide; rendement hydraulique élevé.

Particulièrement adaptée pour les eaux claires, les eaux chargées contenant des corps solides et des fibres, les eaux résiduaires, les boues résultant du traitement des eaux.

Basses vibrations grâce à la roue équilibrée dynamiquement.

Page 314



GKN

ROUE BI-CANAL

Caractérisée par une bonne résistance contre le colmatage; larges sections de passages sphériques; bonne robustesse à l'usure; faible contrainte mécanique sur le fluide; rendement hydraulique élevé.

Particulièrement adaptée pour les eaux claires, les eaux chargées contenant des corps solides et des fibres, les eaux résiduaires, les boues résultant du traitement des eaux.

Basses vibrations grâce à la roue équilibrée dynamiquement.

Page 325



GKG

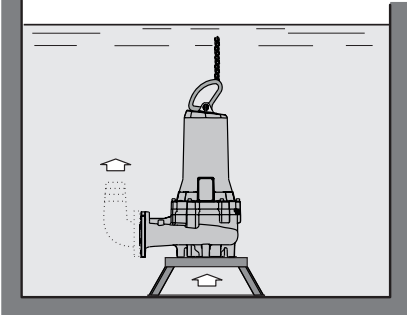
BROYEUR

En acier inoxydable haute dureté; sa forme assure la longévité et le maintien des capacités de broyage.

Élimination des eaux usées provenant de stations-services, d'hébergements collectifs et de quartiers.

Le remplacement éventuel n'exige aucun outillage spécial.

LES INSTALLATIONS STANDARDS

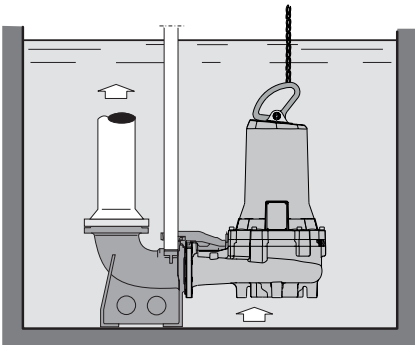


Installation immergée mobile et d'urgence avec pied d'appui

Version conseillée uniquement avec une électropompe installée sur une surface d'appui solide et plate et avec un tuyau de refoulement flexible, particulièrement indiquée pour :

- tous les usages occasionnels ou qui ont un caractère exceptionnel
- usage en chantier ou dans des situations qui requièrent une mobilité
- rénovation de stations existantes avec des contraintes architecturales.

Le bâti de soutien, le coude de support du tuyau de refoulement flexible, la chaîne, etc. peuvent être fournis.



Installation fixe avec glissière de guidage et base de couplage automatique.

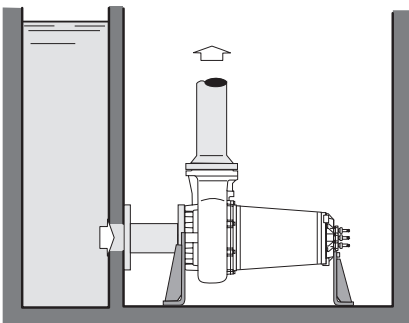
C'est l'installation la plus indiquée pour les stations de relevage fixes. Aucune infrastructure particulière n'est requise et l'installation est facile à réaliser. Le couplage rapide permet une extraction et une remise en place facile et rapide

de l'électropompe dans la cuve, permettant ainsi d'effectuer l'entretien ordinaire ou l'intervention exceptionnelle en toute sécurité sans devoir entrer dans la cuve de collecte. Le pied de couplage, les barres de guidage, la chaîne, etc. sont disponibles pour cette installation.

EN FOSSE SÈCHE

C'est l'installation horizontale ou verticale qui requiert une fosse sèche, adjacente à la cuve de collecte du liquide, pour accueillir le groupe électropompe.

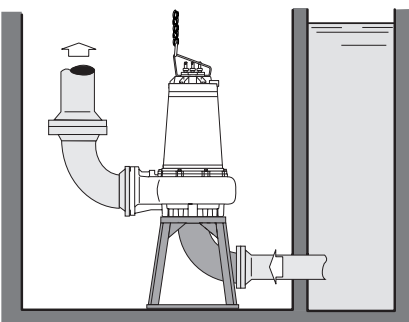
Par rapport aux machines traditionnelles non submersibles, elle offre un maximum de sécurité de fonctionnement et d'absence de risques même si la fosse sèche se remplissait de liquide. Les supports de soutien peuvent être fournis.



HORIZONTALE

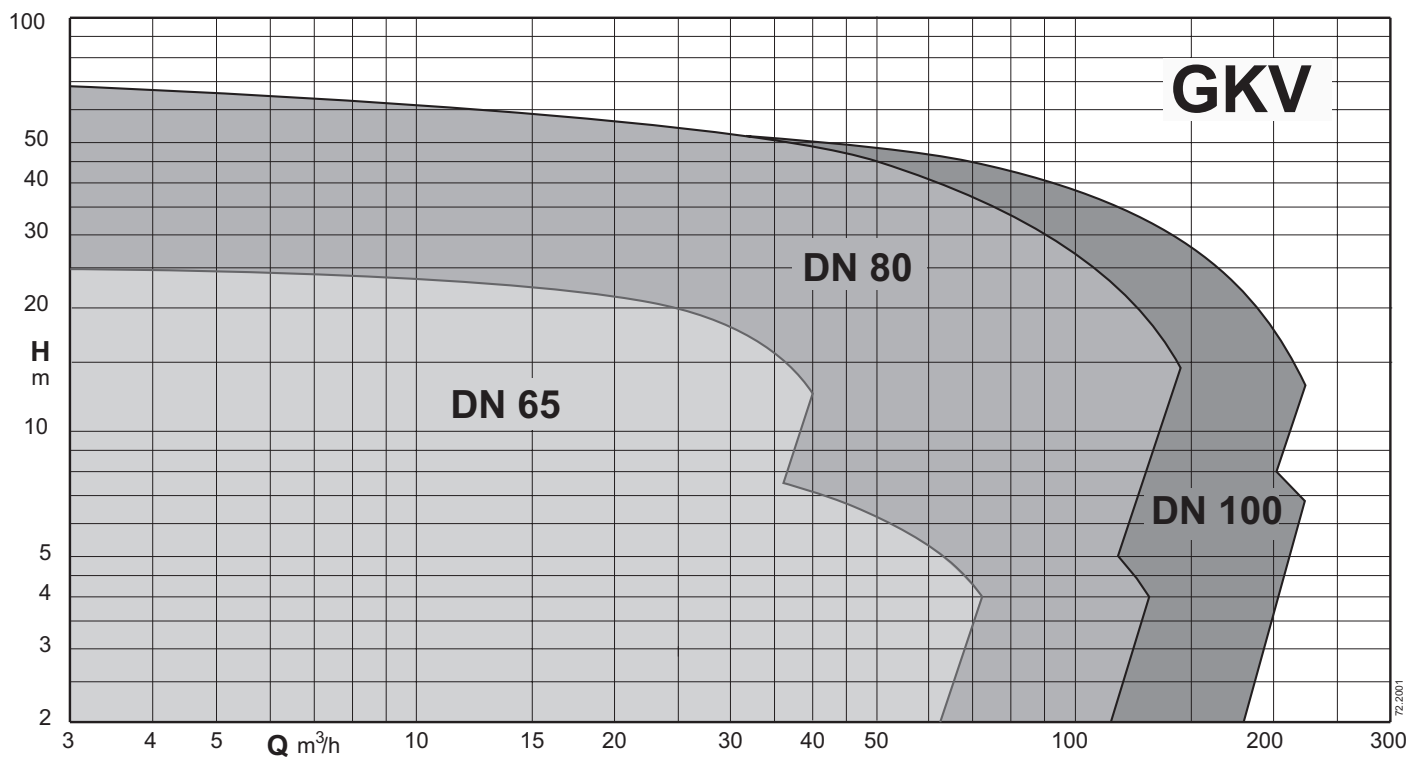
Avec bouche de refoulement vers le haut. La fixation de l'électropompe s'effectue avec des étriers de soutien.

Cette disposition requiert un nombre limité de pièces spéciales. L'aspiration est horizontale et le refoulement est vertical avec un encombrement réduit en hauteur.



VERTICALE

Cette disposition offre une facilité d'inspection et d'entretien extrême, l'aspiration et le refoulement sont horizontaux et ses dimensions sont minimales.



Pompe immergée avec turbine vortex

Exécution

Pompes submersibles à roue vortex.

Caractérisée par une bonne résistance contre le colmatage, larges sections de passages sphériques, bonne robustesse à l'usure due à l'absence de canaux, rendements limités compensés par la polyvalence d'emploi, possibilité de rognage des roues.

Bouche de refoulement DN 65-80-100.

Utilisations

Pour des eaux chargées et sales avec des corps en suspension et avec la présence de corps filamenteux, elles sont particulièrement indiquées pour la vidange de puits ou de réservoirs de stockage et de fosses septiques dans les installations domestiques, résidentielles et industrielles.

Passage solides de 40 à 100 mm.

Limites d'utilisation

Température liquide : de 0°C à +40°C.

Profondeur maximale d'immersion : 20m (avec câble d'une longueur adaptée).

Pression maximale de fonctionnement : 80 mCE

pH du liquide à relever : 4 ÷ 10

Service continu (avec l'eau au niveau minimal d'immersion).

Matériaux

Corps pompe : fonte grise EN-GJL250 UNI-EN 1561-11

Roue : fonte grise EN-GJL250 UNI-EN 1561-11

Caisson moteur : fonte grise EN-GJL250 UNI-EN 1561-11

Arbre : acier X20Cr13 (AISI420)

Étanchéité mécanique côté moteur : graphite/céramique

Garniture mécanique côté pompe : carbure de silicium/céramique

Moteur

Moteur à induction à 2, 4 ou 6 pôles, 50Hz.

Version triphasée : 400V ± 10% jusqu'à 4,8 kW
400/690V ± 10% à partir de 5,8 kW

Isolation classe : H

Degré de protection : IP 68

Nbre maxi démarrages heure :

- 20 jusqu'à 5 kW

- 15 jusqu'à 10 kW

- 10 pour puissances supérieures

Câble : longueur 10 m

Sens de rotation : horaire vue du haut

Moteur préparé pour fonctionnement avec variateur de fréquence.

Désignation

GKV4 65-55D-0021F

GK = Série

V = roue Vortex

4 = Nombre de pôles

65 = Diamètre orifice de refoulement en mm

55 = Passage libre en mm

D = Écroûtage roue

0021 = Taille moteur kW x 10

F · = # s# · Taille flasques du moteur électrique

Données techniques

TYPE	Version fosse sèche		Sondes		Câble		Classe Isolation /Efficaci	Pied d'assise	Appui pompe immergée	Appui pompe fosse sèche	Support pompe fosse sèche
	Verticale	Horizontale	thermiques	conductivité	NSSHOU-J	H07RN-F					
GKV4 65-55G-0016F	-	-	o	o	-	•	H / IE3	SAK 65-65-2	-	-	-
GKV4 65-55D-0021F	-	-	o	o	-	•	H / IE3	SAK 65-65-2	-	-	-
GKV4 65-55A-0026F	-	-	o	o	-	•	H / IE3	SAK 65-65-2	-	-	-
GKV2 65-40L-0020F	-	-	o	o	-	•	H / IE3	SAK 65-65-2	-	-	-
GKV2 65-40G-0025F	-	-	o	o	-	•	H / IE3	SAK 65-65-2	-	-	-
GKV2 65-40A-0031F	-	-	o	o	-	•	H / IE3	SAK 65-65-2	-	-	-
GKV2 65-40D-0031F	-	-	o	o	-	•	H / IE3	SAK 65-65-2	-	-	-
GKV6 80-80P-0015H	#	#	•	•	•	-	H / IE3	SAK 80-80-2	APK 80	APCK 80	SOK80/N3
GKV6 80-80M-0015H	#	#	•	•	•	-	H / IE3	SAK 80-80-2	APK 80	APCK 80	SOK80/N3
GKV6 80-80I-0015H	#	#	•	•	•	-	H / IE3	SAK 80-80-2	APK 80	APCK 80	SOK80/N3
GKV6 80-80E-0015H	#	#	•	•	•	-	H / IE3	SAK 80-80-2	APK 80	APCK 80	SOK80/N3
GKV6 80-80A-0015H	#	#	•	•	•	-	H / IE3	SAK 80-80-2	APK 80	APCK 80	SOK80/N3
GKV4 80-80P-0016H	#	#	•	•	•	-	H / IE3	SAK 80-80-2	APK 80	APCK 80	SOK80/N3
GKV4 80-80M-0016H	#	#	•	•	•	-	H / IE3	SAK 80-80-2	APK 80	APCK 80	SOK80/N3
GKV4 80-80I-0021H	#	#	•	•	•	-	H / IE3	SAK 80-80-2	APK 80	APCK 80	SOK80/N3
GKV4 80-80H-0029H	#	#	•	•	•	-	H / IE3	SAK 80-80-2	APK 80	APCK 80	SOK80/N3
GKV4 80-80E-0037H	#	#	•	•	•	-	H / IE3	SAK 80-80-2	APK 80	APCK 80	SOK80/N3
GKV4 80-80C-0046H	#	#	•	•	•	-	H / IE3	SAK 80-80-2	APK 80	APCK 80	SOK80/N3
GKV4 80-80A-0058H	#	#	•	•	•	-	H / IE3	SAK 80-80-2	APK 80	APCK 80	SOK80/N3
GKV2 80-80V-0048H	#	#	•	•	•	-	H / IE3	SAK 80-80-2	APK 80	APCK 80	SOK80/N3
GKV2 80-80X-0048H	#	#	•	•	•	-	H / IE3	SAK 80-80-2	APK 80	APCK 80	SOK80/N3
GKV2 80-80Z-0048H	#	#	•	•	•	-	H / IE3	SAK 80-80-2	APK 80	APCK 80	SOK80/N3
GKV2 80-80N-0065H	#	#	•	•	•	-	H / IE3	SAK 80-80-2	APK 80	APCK 80	SOK80/N3
GKV2 80-80P-0065H	#	#	•	•	•	-	H / IE3	SAK 80-80-2	APK 80	APCK 80	SOK80/N3
GKV2 80-80Q-0065H	#	#	•	•	•	-	H / IE3	SAK 80-80-2	APK 80	APCK 80	SOK80/N3
GKV2 80-80R-0065H	#	#	•	•	•	-	H / IE3	SAK 80-80-2	APK 80	APCK 80	SOK80/N3
GKV2 80-80T-0065H	#	#	•	•	•	-	H / IE3	SAK 80-80-2	APK 80	APCK 80	SOK80/N3
GKV2 80-80W-0048H	#	#	•	•	•	-	H / IE3	SAK 80-80-2	APK 80	APCK 80	SOK80/N3
GKV2 80-80W-0065H	#	#	•	•	•	-	H / IE3	SAK 80-80-2	APK 80	APCK 80	SOK80/N3

• = Standard
- = Non présent

o = Optionnel

= Version avec chambre à huile

= Pour les installations en chambre sèche ou avec un faible niveau du liquide pompé, il est nécessaire d'ajouter l'huile de refroidissement selon les quantités indiquées dans le manuel d'utilisation

Données techniques

TYPE	Version fosse sèche		Sondes		Câble		Classe	Pied d'assise	Appui pompe immergée	Appui pompe fosse sèche	Support pompe fosse sèche
	Verticale	Horizontale	thermiques	conductivité	NSSHOU-J	H07RN-F					
GKV2 80-80W-0090H	#	#	•	•	•	-	H	SAK 80-80-2	APK 80	APCK 80	SOK80/N3
GKV2 80-80T-0090H	#	#	•	•	•	-	H	SAK 80-80-2	APK 80	APCK 80	SOK80/N3
GKV2 80-80R-0090H	#	#	•	•	•	-	H	SAK 80-80-2	APK 80	APCK 80	SOK80/N3
GKV2 80-80Q-0090H	#	#	•	•	•	-	H	SAK 80-80-2	APK 80	APCK 80	SOK80/N3
GKV2 80-80P-0090H	#	#	•	•	•	-	H	SAK 80-80-2	APK 80	APCK 80	SOK80/N3
GKV2 80-80N-0090H	#	#	•	•	•	-	H	SAK 80-80-2	APK 80	APCK 80	SOK80/N3
GKV2 80-80R-0125L	#	#	•	•	•	-	H	SAK 80-80-2	APK 80	APCK 80	SOK80/N3
GKV2 80-80P-0165L	#	#	•	•	•	-	H	SAK 80-80-2	APK 80	APCK 80	SOK80/N3
GKV2 80-80L-0165L	#	#	•	•	•	-	H	SAK 80-80-2	APK 80	APCK 80	SOK80/N3
GKV2 80-80G-0165L	#	#	•	•	•	-	H	SAK 80-80-2	APK 80	APCK 80	SOK80/N3
GKV2 80-80D-0165L	#	#	•	•	•	-	H	SAK 80-80-2	APK 80	APCK 80	SOK80/N3
GKV2 80-80A-0165L	#	#	•	•	•	-	H	SAK 80-80-2	APK 80	APCK 80	SOK80/N3
GKV6 100-100E-0040L	#	#	•	•	•	-	H	SAK 100-100-2A	APK 100	APCK 100	SOK100/N3
GKV6 100-100C-0040L	#	#	•	•	•	-	H	SAK 100-100-2A	APK 100	APCK 100	SOK100/N3
GKV6 100-100A-0040L	#	#	•	•	•	-	H	SAK 100-100-2A	APK 100	APCK 100	SOK100/N3
GKV4 100-100R-0021H	#	#	•	•	•	-	H	SAK 100-100-2A	APK 100	APCK 100	SOK100/N3
GKV4 100-100N-0029H	#	#	•	•	•	-	H	SAK 100-100-2A	APK 100	APCK 100	SOK100/N3
GKV4 100-100L-0037H	#	#	•	•	•	-	H	SAK 100-100-2A	APK 100	APCK 100	SOK100/N3
GKV4 100-100F-0046H	#	#	•	•	•	-	H	SAK 100-100-2A	APK 100	APCK 100	SOK100/N3
GKV4 100-100A-0058H	#	#	•	•	•	-	H	SAK 100-100-2A	APK 100	APCK 100	SOK100/N3
GKV4 100-100E-0075L	#	#	•	•	•	-	H	SAK 100-100-2A	APK 100	APCK 100	SOK100/N3
GKV4 100-100C-0105L	#	#	•	•	•	-	H	SAK 100-100-2A	APK 100	APCK 100	SOK100/N3
GKV4 100-100A-0125L	#	#	•	•	•	-	H	SAK 100-100-2A	APK 100	APCK 100	SOK100/N3
GKV2 100-80L-0260N	#	-	•	•	•	-	H	SAK 100-100-2A	APK 100A	APCK 100	-
GKV2 100-80I-0260N	#	-	•	•	•	-	H	SAK 100-100-2A	APK 100A	APCK 100	-
GKV2 100-80H-0350N	#	-	•	•	•	-	H	SAK 100-100-2A	APK 100A	APCK 100	-
GKV2 100-80G-0350N	#	-	•	•	•	-	H	SAK 100-100-2A	APK 100A	APCK 100	-
GKV2 100-80F-0350N	#	-	•	•	•	-	H	SAK 100-100-2A	APK 100A	APCK 100	-
GKV2 100-80E-0350N	#	-	•	•	•	-	H	SAK 100-100-2A	APK 100A	APCK 100	-
GKV2 100-80D-0350N	#	-	•	•	•	-	H	SAK 100-100-2A	APK 100A	APCK 100	-

• = Standard
- = Non présent

= Optionnel

= Version avec chambre à huile

= Pour les installations en chambre sèche ou avec un faible niveau du liquide pompé, il est nécessaire d'ajouter l'huile de refroidissement selon les quantités indiquées dans le manuel d'utilisation

Performances

n ≈ 1450 1/min

Modèle	400V A	P2 kW	Q = Débit														
			m³/h	0	2,9	3,6	7,2	10,8	14,4	18	21,5	25,2	28,8	32,4	36	54	72
			l/min	0	48,33	60	120	180	240	300	358	420	480	540	600	900	1200
			H (m) = Hauteur totale														
GKV4 65-55G-0016F	3,7	1,6	7,8	7,8	7,7	7,7	7,5	7,3	7,1	6,9	6,6	6,3	5,9	5,5	5,1	-	
GKV4 65-55D-0021F	5,1	2,1	9,3	9,3	9,1	9,1	8,9	8,6	8,4	8,1	7,9	7,6	7,4	7,1	6,8	-	
GKV4 65-55A-0026F	5,8	2,6	10,6	10,5	10,4	10,2	10	9,9	9,7	9,4	9,2	8,9	8,7	8,4	6,5	4,1	

n ≈ 2850 1/min

Modèle	400V A	P2 kW	Q = Débit																	
			m³/h	0	2,2	2,5	2,9	3,2	3,6	7,2	10,8	14,4	18	21,5	25,2	28,8	32,4	36	39,6	
			l/min	0	36,66	41,66	48,33	53,33	60	120	180	240	300	358	420	480	540	600	660	
			H (m) = Hauteur totale																	
GKV2 65-40L-0020F	4,1	2	15,8	15	14,9	14,7	14,6	14,5	13,3	12,4	11,6	10,8	10,1	9,3	8,6	7,8	7	6,2		
GKV2 65-40G-0025F	5,5	2,5	17,4	16,9	16,8	16,7	16,6	16,6	15,7	14,9	14,2	13,5	12,8	12,1	11,3	10,4	9,5	8,5		
GKV2 65-40A-0031F	5,6	3,1	26,8	-	-	-	-	-	24,5	23,4	22,3	21,2	20,1	18,9	-	-	-	-		
GKV2 65-40D-0031F	5,6	3,1	22,7	22	21,9	21,8	21,7	21,6	20,6	19,6	18,6	17,7	16,8	15,9	14,8	13,8	12,7	11,6		

n ≈ 950 1/min

Modèle	400V A	P2 kW	Q = Débit															
			m³/h	0	2,2	2,9	3,6	7,2	10,8	14,4	18	21,5	25,2	28,8	32,4	36	54	72
			l/min	0	36,66	48,33	60	120	180	240	300	358	420	480	540	600	900	1200
			H (m) = Hauteur totale															
GKV6 80-80P-0015H	3,4	1,5	3,1	3,1	3,1	3	2,9	2,7	2,5	2,2	2	1,7	1,4	1	0,6	-	-	
GKV6 80-80M-0015H	3,4	1,5	4,1	4	4	4	3,8	3,6	3,4	3,2	2,9	2,7	2,4	2,1	1,8	-	-	
GKV6 80-80I-0015H	3,4	1,5	4,7	4,6	4,6	4,6	4,4	4,3	4,1	3,9	3,7	3,4	3,2	2,9	2,7	1,4	-	
GKV6 80-80E-0015H	3,4	1,5	6,1	6	6	6	5,8	5,6	5,4	5,2	5	4,8	4,6	4,4	4,2	2,9	1,4	
GKV6 80-80A-0015H	3,4	1,5	7,6	7,5	7,4	7,4	7,2	7	6,7	6,5	6,3	6,1	5,9	5,7	5,4	4,2	2,7	

n ≈ 1450 1/min

Modèle	400V A	400V A	690V A	P2 kW	P2 HP	Q = Débit													
						m³/h	0	2,9	3,6	7,2	14,4	21,5	28,8	36	54	72	90	108	126
						l/min	0	48,33	60	120	240	358	480	600	900	1200	1500	1800	2100
						H (m) = Hauteur totale													
GKV4 80-80P-0016H	3,4	-	-	1,6	-	6,9	6,8	6,8	6,6	6,1	5,4	4,6	3,7	-	-	-	-		
GKV4 80-80M-0016H	3,4	-	-	1,6	-	9,4	9,2	9,1	8,9	8,3	7,8	7,2	6,4	4,3	-	-	-		
GKV4 80-80I-0021H	5,0	-	-	2,1	-	10,9	10,8	10,7	10,5	10	9,5	8,8	8,1	6,2	4,1	-	-		
GKV4 80-80H-0029H	6,1	-	-	2,9	-	12,4	12,2	12,2	11,9	11,4	10,9	10,2	9,6	7,7	5,6	3,3	-		
GKV4 80-80E-0037H	7,7	-	-	3,7	5	14,1	13,9	13,8	13,5	12,9	12,3	11,7	11,1	9,6	7,7	5,6	3		
GKV4 80-80C-0046H	9,5	-	-	4,6	-	15,7	15,5	15,5	15,2	14,6	14	13,4	12,7	11,1	9,4	7,6	5,7		
GKV4 80-80A-0058H	-	11,9	6,9	5,8	-	17,3	17	16,9	16,6	15,8	15	14,3	13,6	12,1	10,5	8,7	6,5		

n ≈ 2850 1/min

Modèle	400V A	690V A	P2 kW	Q = Débit																
				m³/h	0	1,4	2,2	2,9	3,6	7,2	10,8	14,4	18	21,5	25,2	28,8	32,4	36	54	72
				l/min	0	23,33	36,66	48,33	60	120	180	240	300	358	420	480	540	600	900	1200
				H (m) = Hauteur totale																
GKV2 80-80V-0048H	8,9	-	-	4,8	19,5	19,5	19,4	19,4	19,4	19,1	18,8	18,3	17,9	17,3	16,8	16,2	15,6	15	-	
GKV2 80-80X-0048H	8,9	-	-	4,8	17	17	16,9	16,9	16,9	16,6	16,2	15,8	15,4	15	14,5	14,1	13,6	13,1	10,5	
GKV2 80-80Z-0048H	8,9	-	-	4,8	14	14	13,9	13,9	13,9	13,6	13,3	12,9	12,5	12	11,5	11	10,5	9,9	6,6	
GKV2 80-80W-0048H	8,9	-	-	4,8	25,1	25	24,9	24,8	24,8	24,4	24	23,5	23,1	22,5	22	21,3	20,6	-	-	
GKV2 80-80N-0065H	-	11,9	6,9	6,5	34,9	34,8	34,8	34,8	34,8	34,6	34,2	33,5	32,6	31,7	-	-	-	-	-	
GKV2 80-80P-0065H	-	11,9	6,9	6,5	28,8	28,6	28,5	28,4	28,3	27,9	27,5	27,1	26,6	26,2	25,7	25,1	24,5	23,9	-	
GKV2 80-80Q-0065H	-	11,9	6,9	6,5	33,1	33,1	33,1	33,1	33	32,7	32,2	31,7	31,1	30,5	29,9	29,4	-	-	-	
GKV2 80-80R-0065H	-	11,9	6,9	6,5	30,9	30,8	30,7	30,7	30,6	30,3	30	29,5	28,9	28,3	27,6	27	26,3	25,5	-	
GKV2 80-80T-0065H	-	11,9	6,9	6,5	26,7	26,6	26,6	26,6	26,5	26,2	25,9	25,4	24,9	24,3	23,7	23,1	22,4	21,7	18,2	
GKV2 80-80W-0065H	-	11,9	6,9	6,5	25,6	25,5	25,5	25,5	25,4	25,1	24,7	24,2	23,6	23	22,4	21,7	21,1	20,4	16,6	

Performances

n ≈ 2850 1/min

Modèle	400V	690V	P2	Q = Débit																	
				m³/h	Q = Débit																
					0	1,4	2,2	2,9	3,2	3,6	7,2	14,4	21,5	28,8	36	54	72	90	108	126	144
				l/min	23,33	36,66	48,33	53,33	60	120	240	358	480	600	900	1200	1500	1800	2100	2400	
	A		kW	H (m) = Hauteur totale																	
GKV2 80-80W-0090H	16,3	9,4	9	25,5	-	-	-	25,2	25,2	24,9	24	22,9	21,6	20,3	16,9	13,5	10,4	7,6	4,9	-	-
GKV2 80-80T-0090H	16,3	9,4	9	26,6	-	-	-	26,3	26,3	25,9	25,1	24	22,9	21,6	18	14,5	11,2	8,3	-	-	-
GKV2 80-80R-0090H	16,3	9,4	9	30,7	-	-	-	30,4	30,4	30,1	29,2	28	26,8	25,4	21,6	17,7	13,9	10,3	-	-	-
GKV2 80-80Q-0090H	16,3	9,4	9	33	-	-	-	32,7	32,7	32,3	31,4	30,2	28,8	27,2	23,1	19	15	-	-	-	-
GKV2 80-80P-0090H	16,3	9,4	9	28,7	-	-	-	28,4	28,4	28,1	27,2	26,2	25	23,6	19,9	16	12,5	9,4	-	-	-
GKV2 80-80N-0090H	16,3	9,4	9	34,9	-	-	-	34,8	34,7	34,5	33,5	32	30,4	28,9	25,6	-	-	-	-	-	-
GKV2 80-80R-0125L	22,4	12,9	12,5	33,3	33,2	33,1	33,1	-	33	32,7	31,9	31	29,9	28,7	25,3	21,5	17,8	14,3	11,2	8,4	-
GKV2 80-80P-0165L	31	17,9	16,5	41,8	41,7	41,7	41,6	-	41,6	41,5	40,7	39,6	38,3	36,9	33,2	29,3	25,5	21,8	18,1	14,1	-
GKV2 80-80L-0165L	31	17,9	16,5	47,7	47,6	47,6	47,6	-	47,5	47,3	46,5	45,5	44,3	43	39,7	36,5	33,1	-	-	-	-
GKV2 80-80G-0165L	31	17,9	16,5	55,2	55,2	55,1	55,1	-	55,1	54,9	54,2	53,1	51,7	50,3	46,6	-	-	-	-	-	-
GKV2 80-80D-0165L	31	17,9	16,5	61,5	61,4	61,4	61,3	-	61,2	60,8	59,8	58,2	56,1	53,7	-	-	-	-	-	-	-
GKV2 80-80A-0165L	31	17,9	16,5	67,7	67,6	67,5	67,4	-	67,3	66,7	65,2	-	-	-	-	-	-	-	-	-	-

n ≈ 950 1/min

Modèle	400V	P2	Q = Débit													
			m³/h	Q = Débit												
				0	7,2	14,4	21,5	28,8	36	54	72	90	108	126	144	
			l/min	120	240	358	480	600	900	1200	1500	1800	2100	2400		
	A		kW	H (m) = Hauteur totale												
GKV6 100-100E-0040L	9	4	7,3	7,1	6,9	6,6	6,3	6	5,2	4,2	3,1	1,7	-	-		
GKV6 100-100C-0040L	9	4	8,3	8,1	7,9	7,7	7,4	7,2	6,4	5,5	4,5	3,3	2,1	0,7		
GKV6 100-100A-0040L	9	4	10,1	9,8	9,5	9,2	8,9	8,6	7,9	7,2	6,4	5,4	4,3	2,9		

n ≈ 1450 1/min

Modèle	400V	690V	P2	Q = Débit																
				m³/h	Q = Débit															
					0	7,2	14,4	21,5	28,8	36	45	54	63	72	81	90	99	108	117	126
				l/min	0	120	240	358	480	600	750	900	1050	1200	1350	1500	1650	1800	1950	2100
	A		kW	H (m) = Hauteur totale																
GKV4 100-100R-0021H	5,0	-	-	2,1	7,4	7,2	7	6,8	6,5	6,1	5,7	5,1	4,5	3,8	3,1	2,4	-	-	-	-
GKV4 100-100N-0029H	6,1	-	-	2,9	8,8	8,6	8,3	8,1	7,8	7,5	7,1	6,6	6	5,3	4,6	3,8	2,9	2	-	-
GKV4 100-100L-0037H	7,7	-	-	3,7	10	9,7	9,4	9,2	8,9	8,5	8,1	7,5	6,9	6,3	5,7	5	4,4	3,8	3,1	2,3
GKV4 100-100F-0046H	9,5	-	-	4,6	11,6	11,5	11,3	11,1	10,7	10,4	9,9	9,3	8,8	8,3	7,7	7,1	6,5	5,9	5,2	-
GKV4 100-100A-0058H	-	11,9	6,9	5,8	15	14,5	14,1	13,8	13,4	13,1	12,6	12,2	11,8	11,3	10,8	10,3	9,7	9,1	-	-

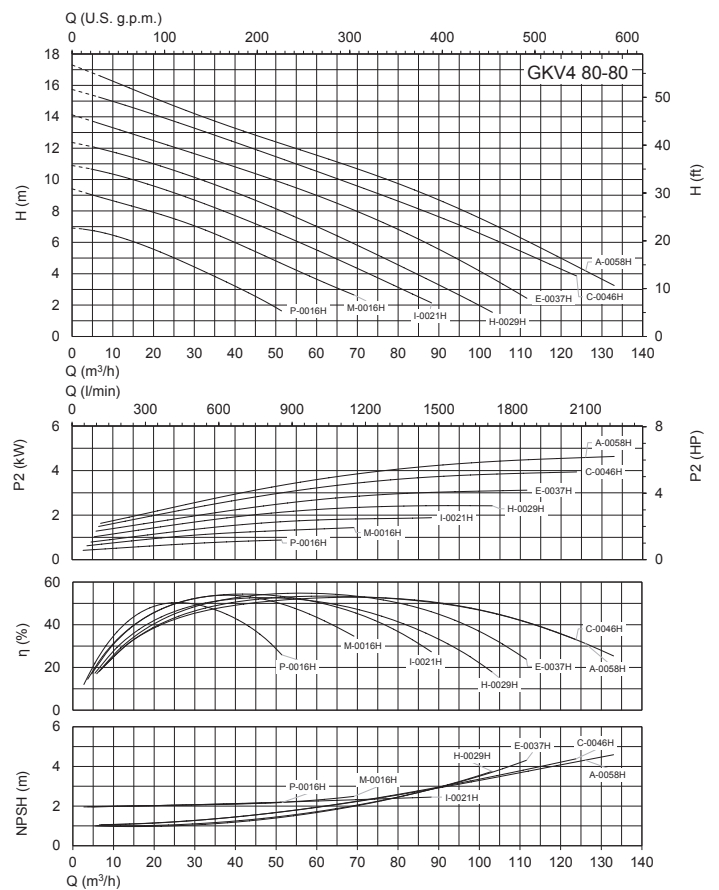
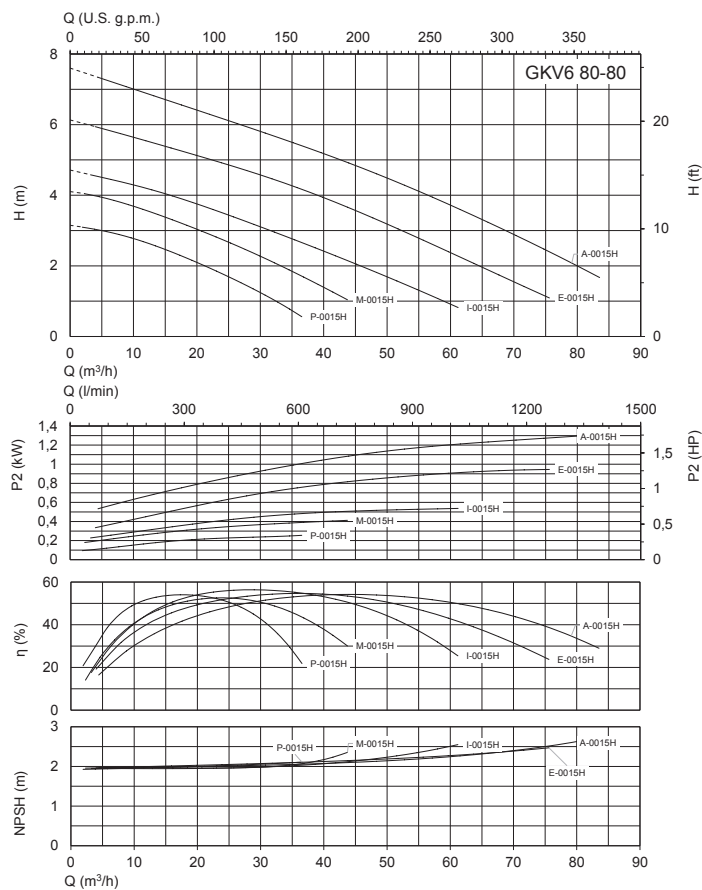
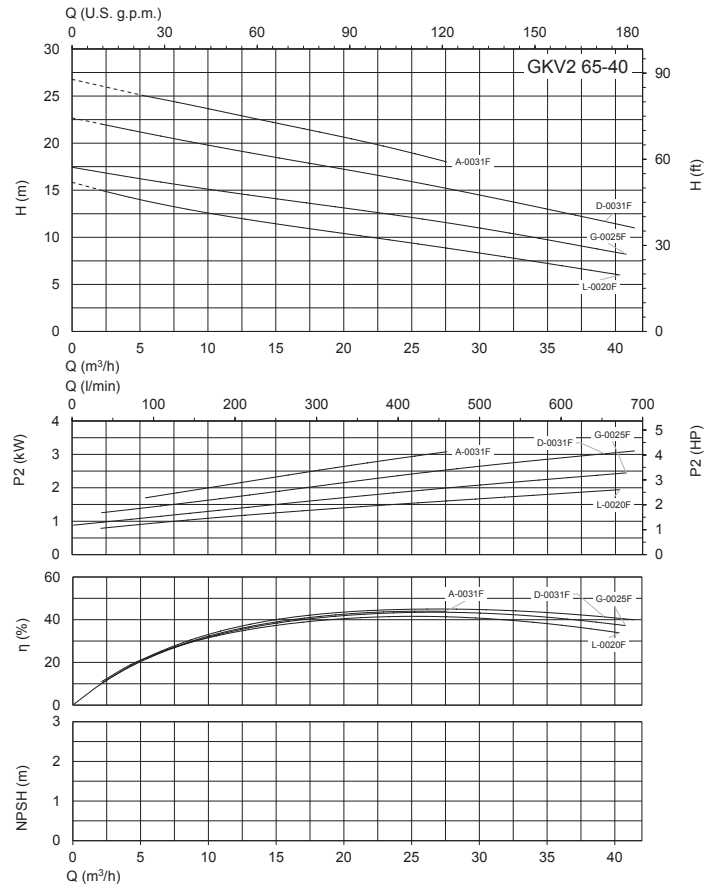
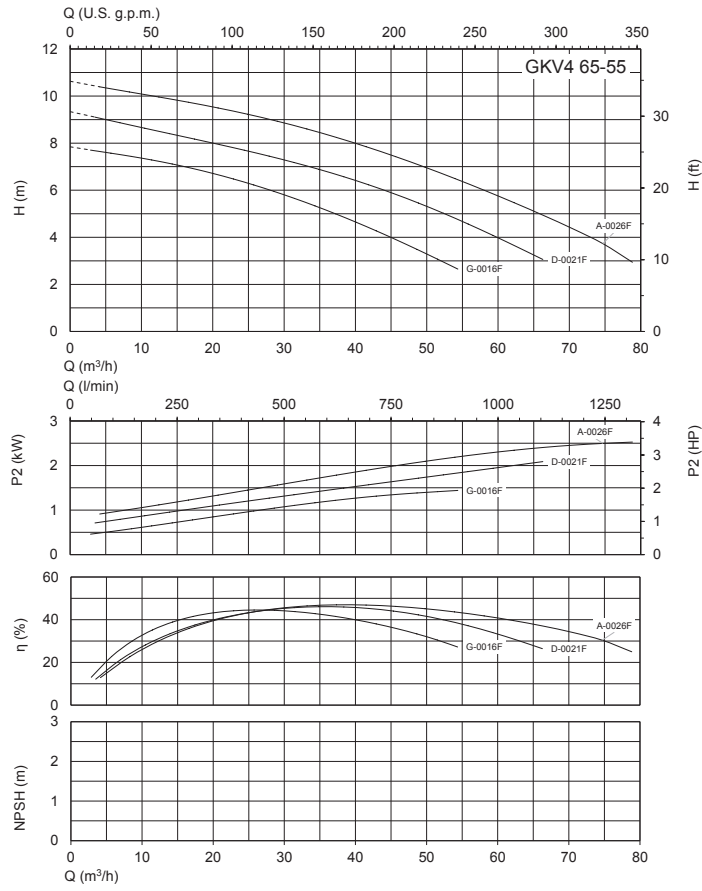
n ≈ 1450 1/min

Modèle	400V	690V	P2	Q = Débit													
				m³/h	Q = Débit												
					0	10,8	18	36	54	72	90	108	126	144	162	180	216
				l/min	180	300	600	900	1200	1500	1800	2100	2400	2700	3000	3600	
	A		kW	H (m) = Hauteur totale													
GKV4 100-100E-0075L	15,3	8,8	7,5	16,6	16,4	16,2	15,2	14	12,7	11,2	9,7	8,2	6,7	5,2	-	-	
GKV4 100-100C-0105L	20	11,5	10,5	18,8	18,5	18,2	17,2	16,1	14,9	13,6	12,2	10,8	9,4	7,8	6,1	-	
GKV4 100-100A-0125L	24	13,9	12,5	23	22,4	22,1	21,1	20	18,9	17,7	16,5	15,3	13,9	12,6	11,1	7,9	

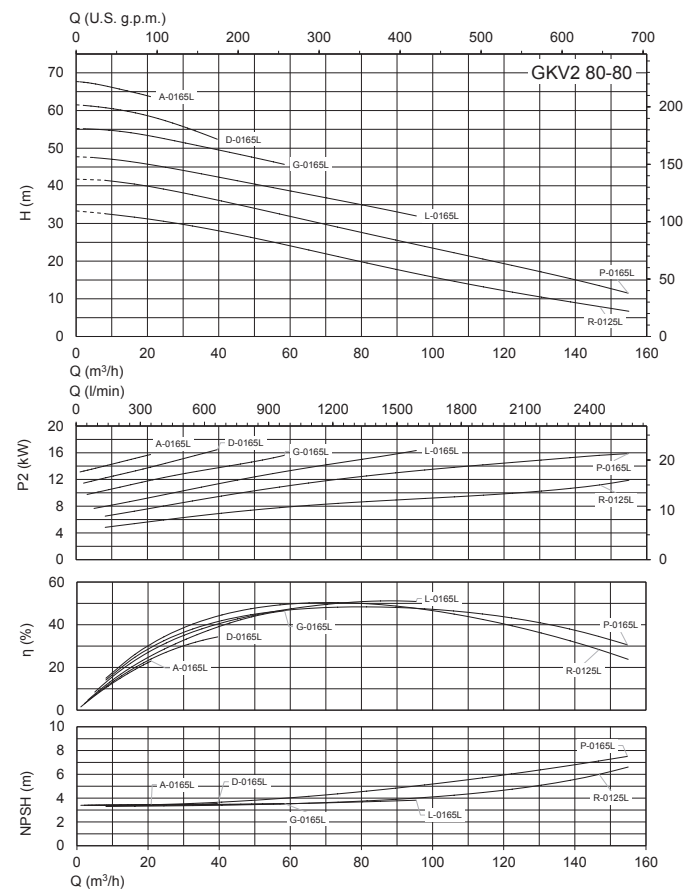
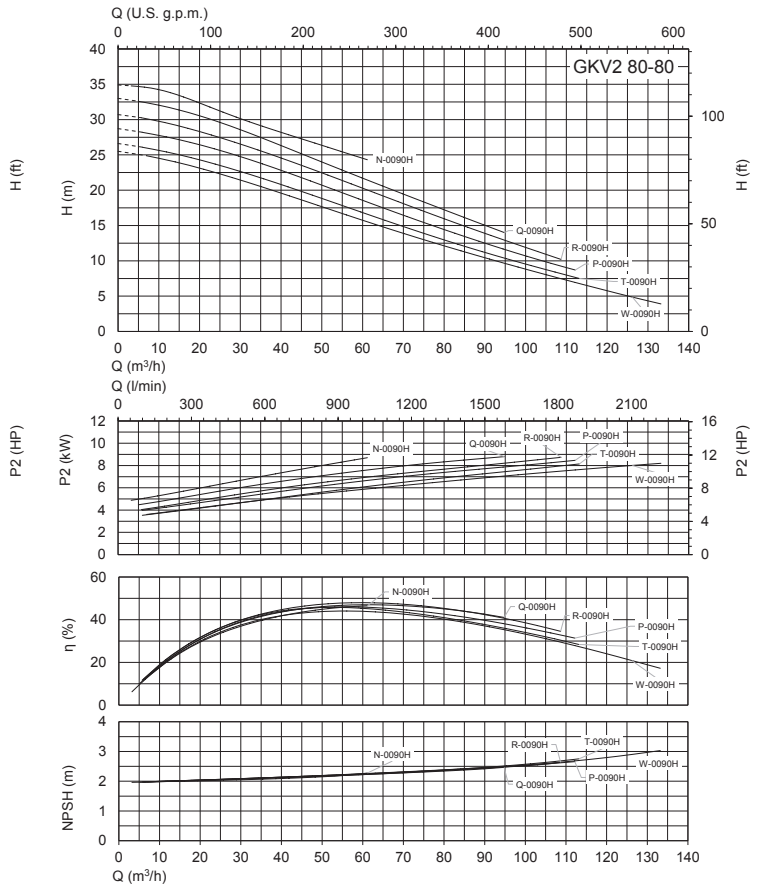
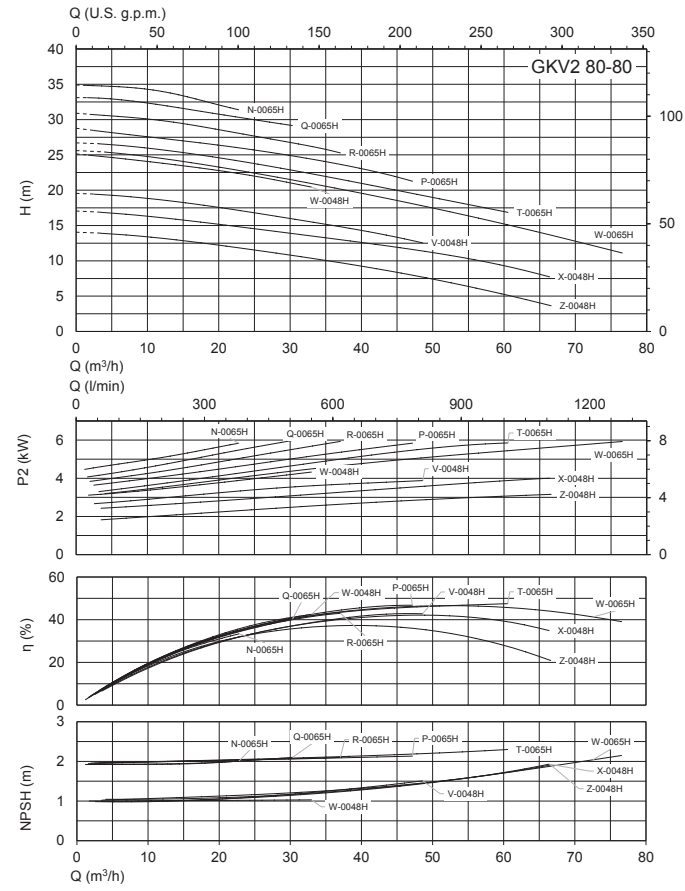
n ≈ 2850 1/min

Modèle	400V	690V	P2	Q = Débit																
				m³/h	Q = Débit															
					0	7,2	14,4	21,5	28,8	36	54	72	90	108	126	144	162	180	198	216
				l/min	120	240	358	480	600	900	1200	1500	1800	2100	2400	2700	3000	3300	3600	
	A		kW	H (m) = Hauteur totale																
GKV2 100-80L-0260N	44,6	25,7	26	29,2	28,8	28,3	27,8	27,3	26,7	25,2	23,5	21,7	19,7	17,6	15,3	12,9	10,4	7,9	-	-
GKV2 100-80I-0260N	44,6	25,7	26	35,4	35	34,7	34,2	33,8	33,3	31,8	30,2	28,3	26,2	23,9	21,5	19	16,3	-	-	-
GKV2 100-80H-0350N	57,8	33,4	35	40,6	40,1	39,6	39,1	38,6	38,1	36,8	35,4	33,8	32,1	30,1	27,8	25,4	22,7	19,8	16,8	-
GKV2 100-80G-0350N	57,8	33,4	35	45,5	45,1	44,6	44,2	43,7	43,2	41,9	40,3	38,5	36,5	34,3	32	29,4	26,7	-	-	-
GKV2 100-80F-0350N	57,8	33,4	35	49,7	49,3	48,9	48,5	48,1	47,6	46,1	44,3	42,2	40	37,6	34,9	-	-	-	-	-
GKV2 100-80E-0350N	57,8	33,4	35	53,4	53,1	52,7	52,3	51,9	51,4	50	48,3	46,2	43,9	41,5	-	-	-	-	-	-
GKV2 100-80D-0350N	57,8	33,4	35	56,3	56	55,7	55,3	54,9	54,4	52,9	51,1	49	46,6	-	-	-	-	-	-	-

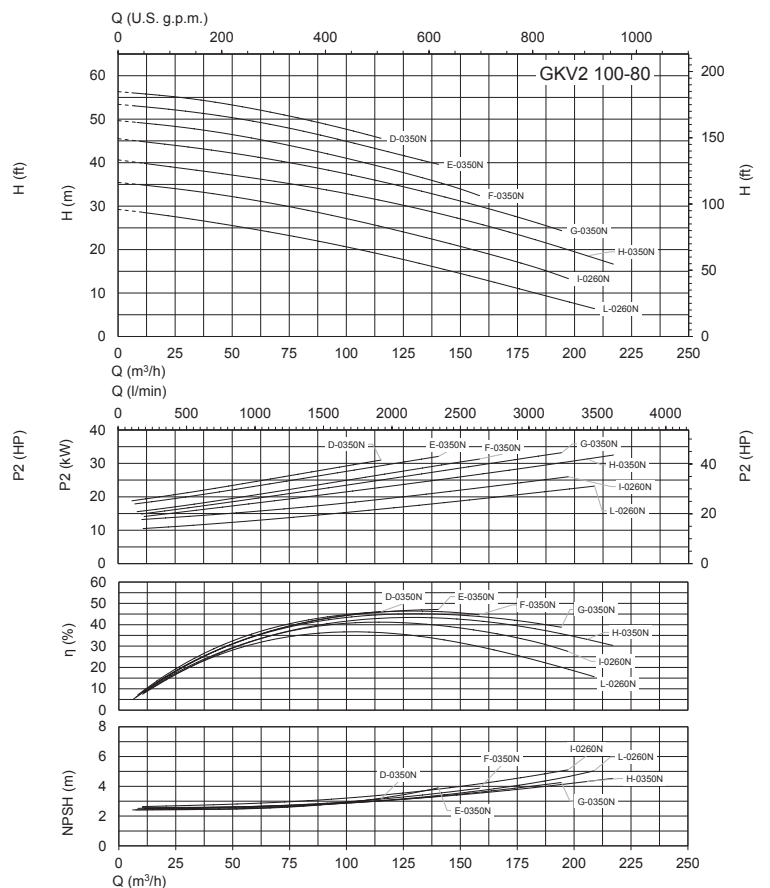
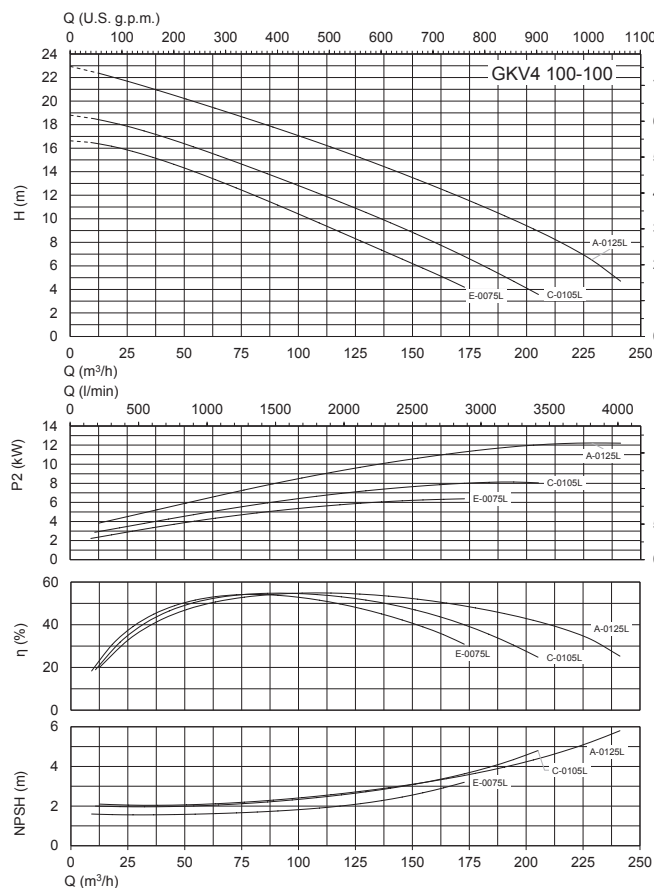
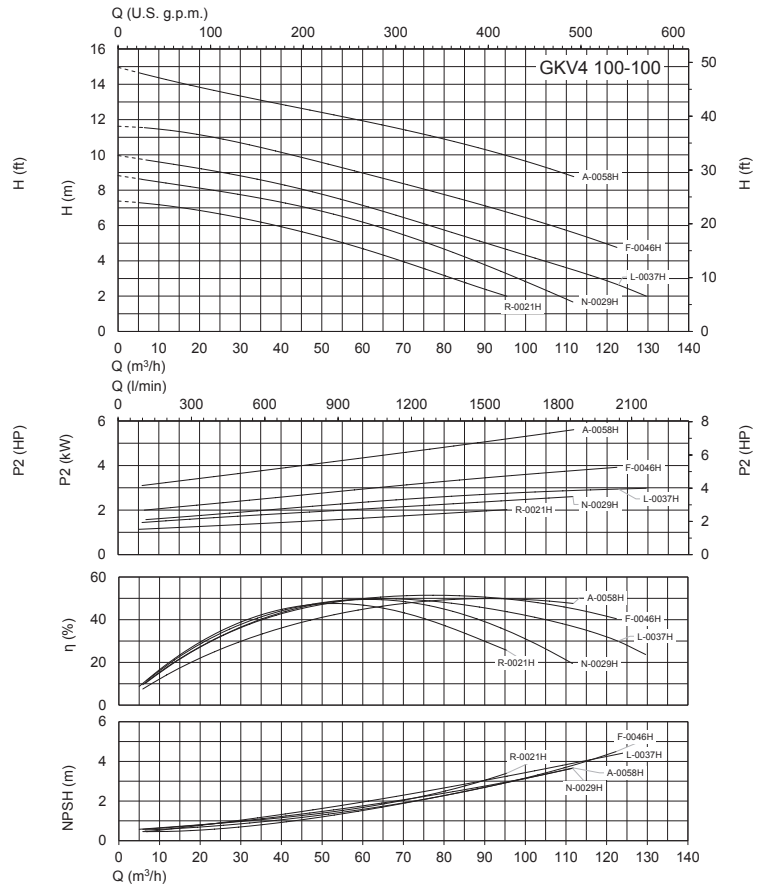
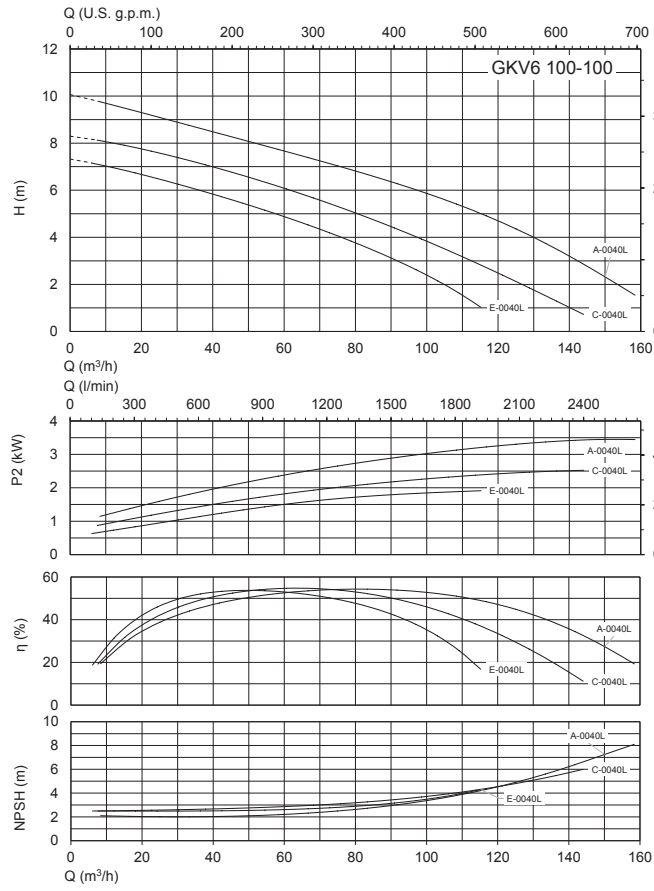
Courbes caractéristiques



Courbes caractéristiques



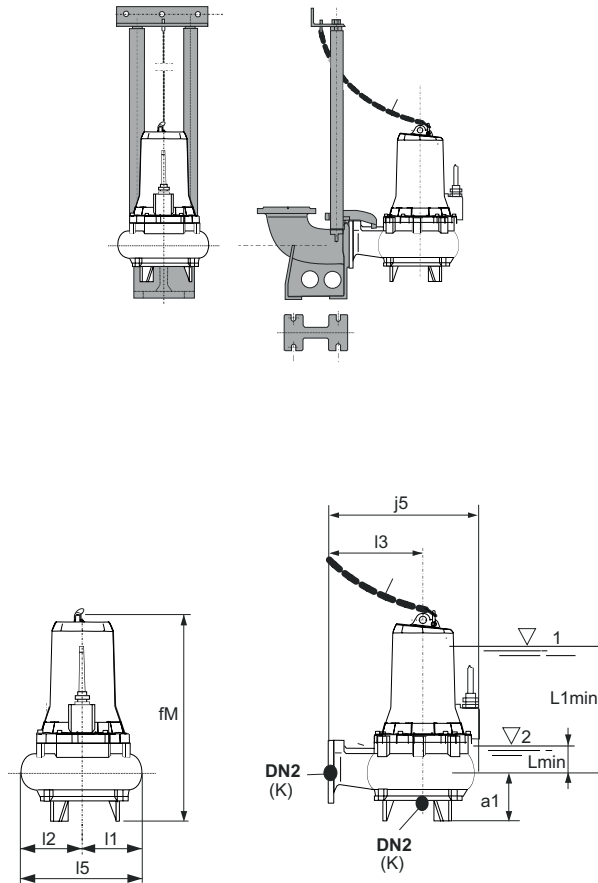
Courbes caractéristiques



Dimensions et poids

Pied d'assise

SAK



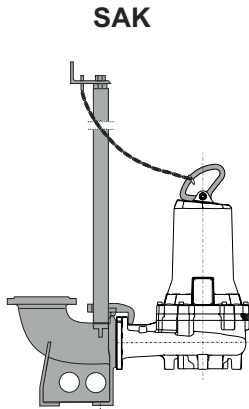
TYPE	DN2	mm									L1min	Lmin	Kg Poids
		a1	fM	j5	K	l1	l2	l7	l5				
GKV4 65-55G-0016F	65	140	565.6	373	16	148	148	225	296	255	90	63	
GKV4 65-55D-0021F	65	140	565.6	373	16	148	148	225	296	255	90	63	
GKV4 65-55A-0026F	65	140	565.6	373	16	148	148	225	296	255	90	66	
GKV2 65-40L-0020F	65	107.5	529.6	363	16	113	113	225	226	282.5	92.5	54	
GKV2 65-40G-0025F	65	107.5	529.6	370	16	113	113	225	226	282.5	92.5	56	
GKV2 65-40A-0031F	65	107.5	533.6	370	16	113	113	225	226	282.5	92.5	61	
GKV2 65-40D-0031F	65	107.5	533.6	370	16	113	113	225	226	282.5	92.5	60	

L1min = Immersion minimum pour moteur sans chemise en service continu S1 (compatible avec le NPSHR)

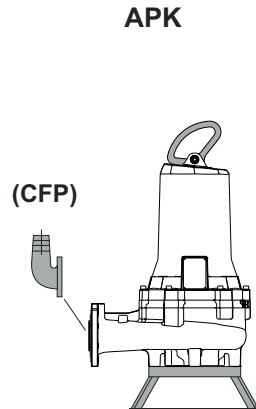
Lmin= Immersion minimum pour moteur sans chemise en service intermittent S3 (compatible avec le NPSHR)

Dimensions et poids

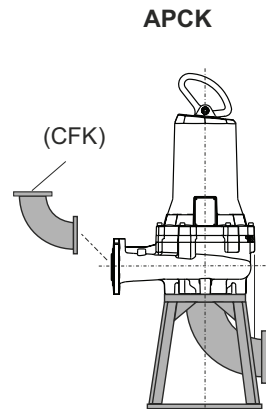
Pied d'assise



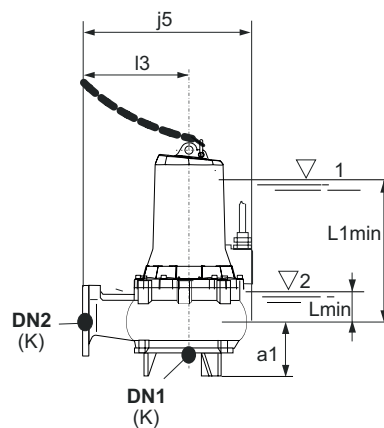
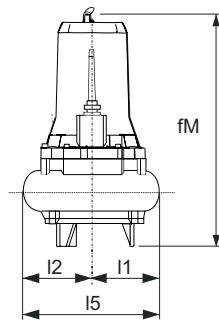
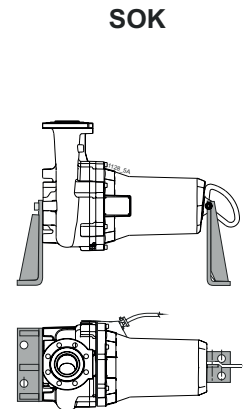
Appui pompe immergée



Appui pompe fosse sèche



Support pompe fosse sèche



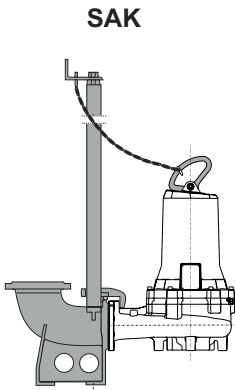
TYPE			mm										Kg Poids
	DN1	DN2	a1	fM	j5	K	l1	l2	l7	l5	L1min	Lmin	
GKV6 80-80P-0015H	80	80	92	638.3	392	16	204.5	146	245	350.5	315	97	83.6
GKV6 80-80M-0015H	80	80	92	638.3	392	16	204.5	146	245	350.5	315	97	84.5
GKV6 80-80I-0015H	80	80	92	638.3	392	16	204.5	146	245	350.5	315	97	81.6
GKV6 80-80E-0015H	80	80	92	638.3	392	16	204.5	146	245	350.5	315	97	86.6
GKV6 80-80A-0015H	80	80	92	638.3	392	16	204.5	146	245	350.5	315	97	82.7
GKV4 80-80P-0016H	80	80	92	638.3	392	16	204.5	146	245	350.5	315	97	87.8
GKV4 80-80M-0016H	80	80	92	638.3	392	16	204.5	146	245	350.5	315	97	88.7
GKV4 80-80I-0021H	80	80	92	638.3	392	16	204.5	146	245	350.5	315	97	90.2
GKV4 80-80H-0029H	80	80	92	638.3	392	16	204.5	146	245	350.5	315	97	89
GKV4 80-80E-0037H	80	80	92	707.4	392	16	221	146	245	367	349	97	109.5
GKV4 80-80C-0046H	80	80	92	707.4	392	16	221	146	245	367	349	97	109.7
GKV4 80-80A-0058H	80	80	92	707.4	392	16	221	146	245	367	349	97	109

L1min = Immersion minimum pour moteur sans chemise en service continu S1 (compatible avec le NPSHR)

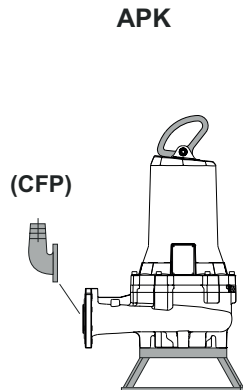
Lmin= Immersion minimum pour moteur sans chemise en service intermittent S3 (compatible avec le NPSHR)

Dimensions et poids

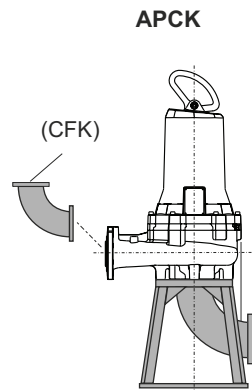
Pied d'assise



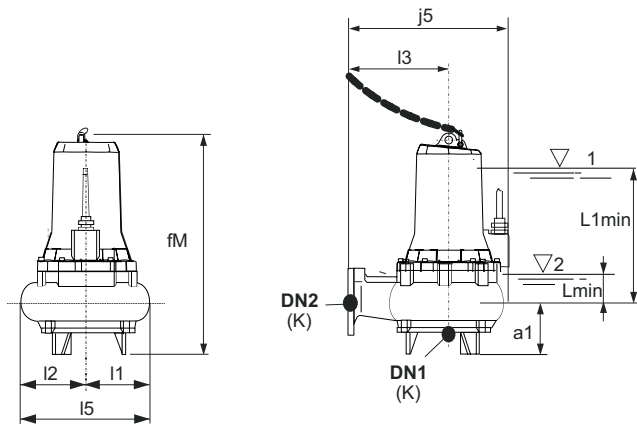
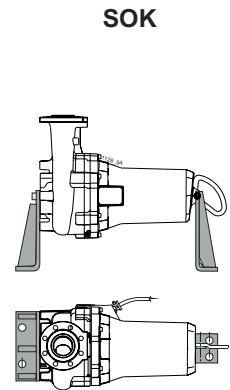
Appui pompe immergée



Appui pompe fosse sèche



Support pompe fosse sèche

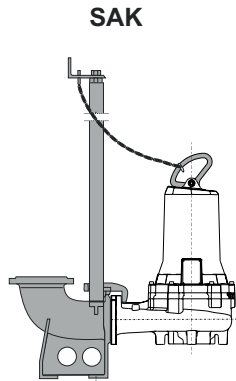


TYPE	mm												Kg Poids
	DN1	DN2	a1	fM	j5	K	l1	l2	l7	l5	L1min	Lmin	
GKV2 80-80V-0048H	80	80	92	638.3	392	16	204.5	146	245	350.5	349	97	92.8
GKV2 80-80X-0048H	80	80	92	638.3	392	16	204.5	146	245	350.5	349	97	92.7
GKV2 80-80Z-0048H	80	80	92	638.3	392	16	204.5	146	245	350.5	349	97	92.5
GKV2 80-80N-0065H	80	80	92	707.4	392	16	221	146	245	367	349	97	112.8
GKV2 80-80P-0065H	80	80	92	707.4	392	16	221	146	245	367	349	97	112.4
GKV2 80-80Q-0065H	80	80	92	707.4	392	16	221	146	245	367	349	97	113
GKV2 80-80R-0065H	80	80	92	707.4	392	16	221	146	245	367	349	97	112.6
GKV2 80-80T-0065H	80	80	92	707.4	392	16	221	146	245	367	349	97	108
GKV2 80-80W-0048H	80	80	92	638.3	392	16	204.5	146	245	350.5	349	97	90
GKV2 80-80W-0065H	80	80	92	707.4	392	16	221	146	245	367	349	97	105
GKV2 80-80W-0090H	80	80	92	707.4	392	16	221	146	245	367	349	97	-
GKV2 80-80T-0090H	80	80	92	707.4	392	16	221	146	245	367	349	97	-
GKV2 80-80R-0090H	80	80	92	707.4	392	16	221	146	245	367	349	97	-
GKV2 80-80Q-0090H	80	80	92	707.4	392	16	221	146	245	367	349	97	-
GKV2 80-80P-0090H	80	80	92	707.4	392	16	221	146	245	367	349	97	-
GKV2 80-80N-0090H	80	80	92	707.4	392	16	221	146	245	367	349	97	108
GKV2 80-80R-0125L	80	80	99	775	543	16	225.5	165	370	390.5	446	98	144.2
GKV2 80-80P-0165L	80	80	99	777.4	543	16	236.5	165	370	401.5	446	98	168.5
GKV2 80-80L-0165L	80	80	99	777.4	543	16	236.5	165	370	401.5	446	98	169.1
GKV2 80-80G-0165L	80	80	99	777.4	543	16	236.5	165	370	401.5	446	98	169.4
GKV2 80-80D-0165L	80	80	99	777.4	543	16	236.5	165	370	401.5	446	98	169.7
GKV2 80-80A-0165L	80	80	99	777.4	543	16	236.5	165	370	401.5	446	98	163

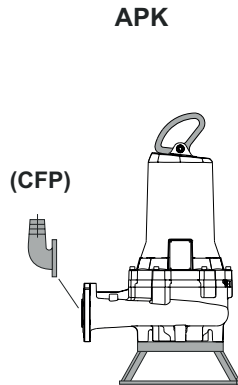
L1min = Immersion minimum pour moteur sans chemise en service continu S1 (compatible avec le NPSHR)
 Lmin= Immersion minimum pour moteur sans chemise en service intermittent S3 (compatible avec le NPSHR)

Dimensions et poids

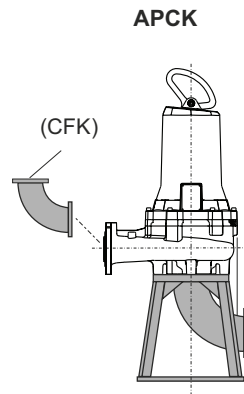
Pied d'assise



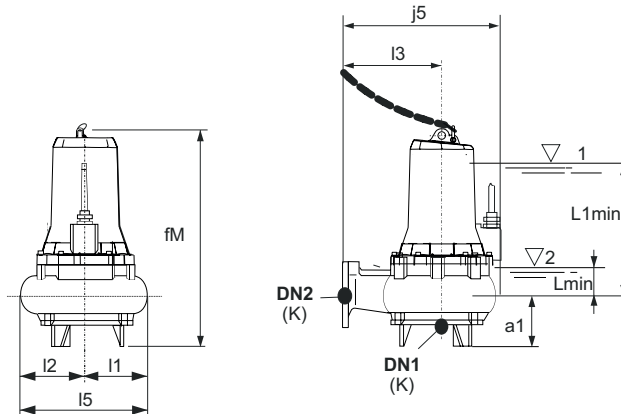
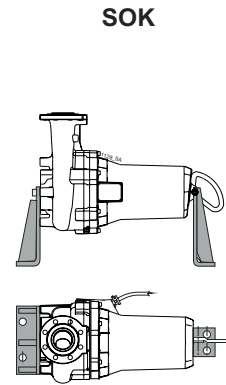
Appui pompe immergée



Appui pompe fosse sèche



Support pompe fosse sèche



TYPE	mm												Kg
	DN1	DN2	a1	fM	j5	K	l1	l2	l7	l5	L1min	Lmin	
GKV6 100-100E-0040L	100	100	112	798	473	16	225.5	178.5	295	404	468	106	139.9
GKV6 100-100C-0040L	100	100	112	798	473	16	225.5	178.5	295	404	468	106	140.3
GKV6 100-100A-0040L	100	100	112	798	473	16	225.5	178.5	295	404	468	106	140.9
GKV4 100-100R-0021H	100	100	112	668.3	434	16	204.5	171	263	375.5	326	106	96.6
GKV4 100-100N-0029H	100	100	112	668.3	434	16	204.5	171	263	375.5	326	106	96.8
GKV4 100-100L-0037H	100	100	112	737.4	434	16	221	171	263	392	361	106	103
GKV4 100-100F-0046H	100	100	112	737.4	434	16	221	171	263	392	361	106	111.7
GKV4 100-100A-0058H	100	100	112	737.4	434	16	221	171	263	392	361	106	121.2
GKV4 100-100E-0075L	100	100	112	798	473	16	225.5	178.5	295	404	468	106	149
GKV4 100-100C-0105L	100	100	112	800.4	473	16	236	178.5	295	414.5	468	106	172
GKV4 100-100A-0125L	100	100	112	800.4	473	16	236.5	178.5	295	415	468	106	172.6

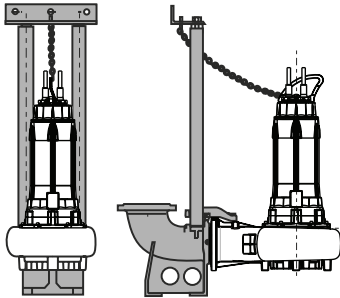
L1min = Immersion minimum pour moteur sans chemise en service continu S1 (compatible avec le NPSHR)

Lmin= Immersion minimum pour moteur sans chemise en service intermittent S3 (compatible avec le NPSHR)

Dimensions et poids

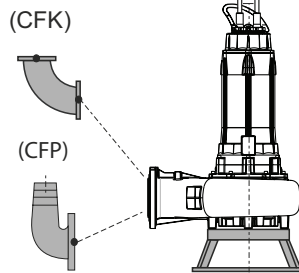
Pied d'assise

SAK



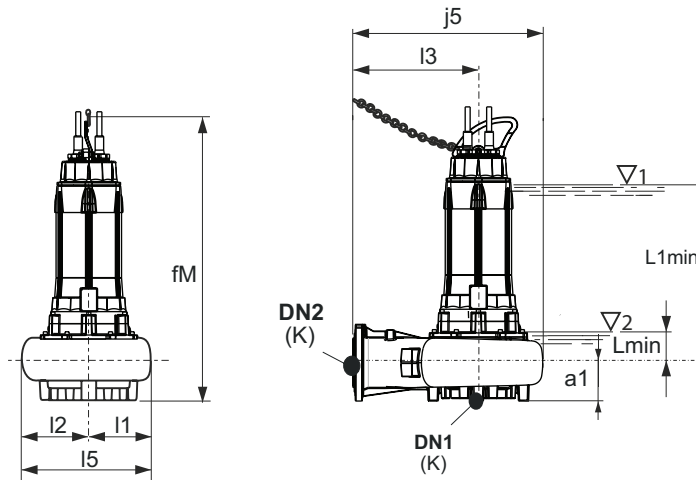
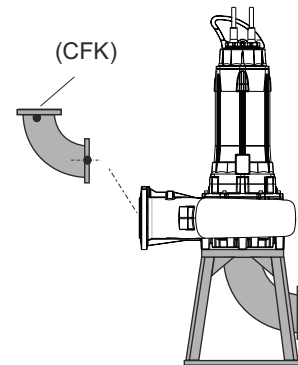
Appui pompe immergée

APK



Appui pompe fosse sèche

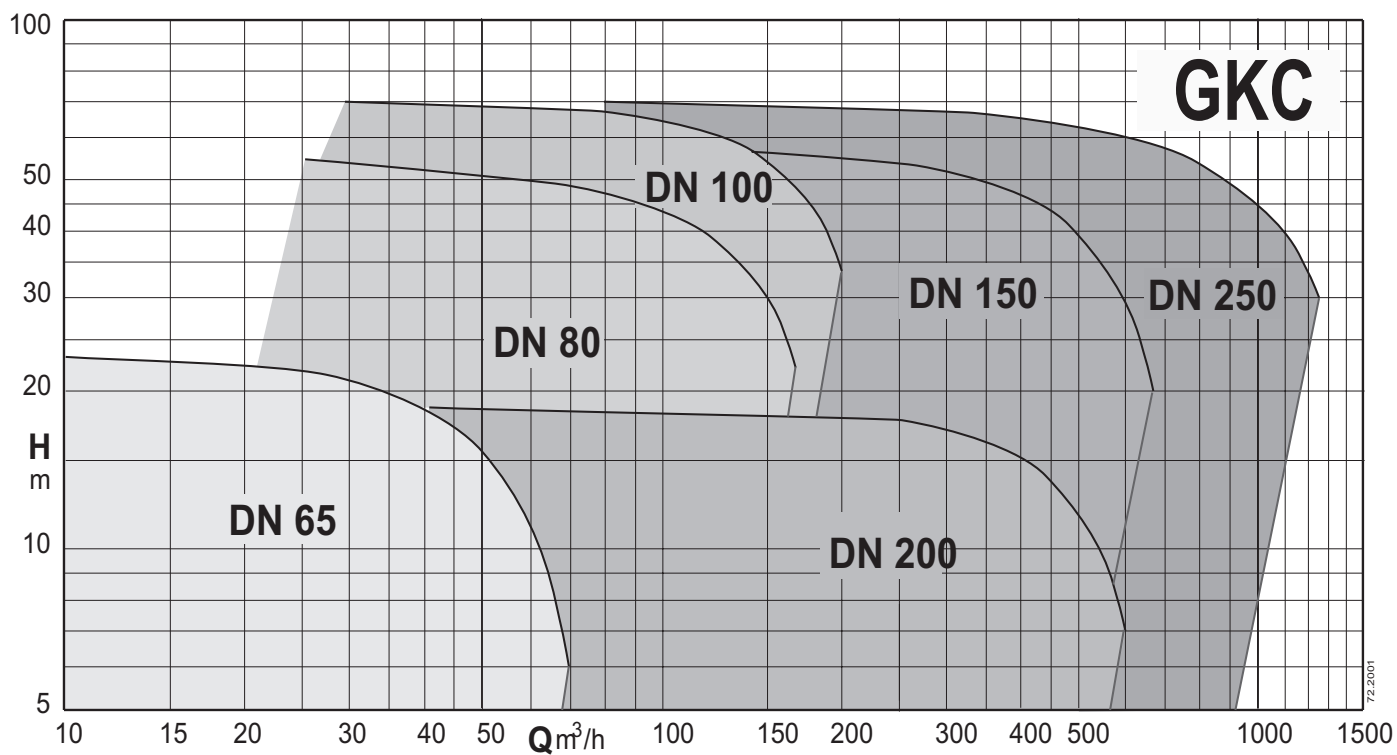
APCK



TYPE			mm										Kg Poids
	DN1	DN2	a1	fM	j5	K	l1	l2	l7	l5	L1min	Lmin	
GKV2 100-80L-0260N	100	100	110	1183	553	16	200	200	335	400	788	167	330.7
GKV2 100-80I-0260N	100	100	110	1183	553	16	200	200	335	400	788	167	330.9
GKV2 100-80H-0350N	100	100	110	1183	553	16	200	200	335	400	788	167	354.1
GKV2 100-80G-0350N	100	100	110	1183	553	16	200	200	335	400	788	167	354.2
GKV2 100-80F-0350N	100	100	110	1183	553	16	200	200	335	400	788	167	354.3
GKV2 100-80E-0350N	100	100	110	1183	553	16	200	200	335	400	788	167	349.1
GKV2 100-80D-0350N	100	100	110	1183	553	16	200	200	335	400	788	167	354.6

L1min = Immersion minimum pour moteur sans chemise en service continu S1 (compatible avec le NPSHR)

Lmin= Immersion minimum pour moteur sans chemise en service intermittent S3 (compatible avec le NPSHR)



Electropompes submersibles avec roue monocanal

Exécution

Pompes submersibles à roue monocanal.
Caractérisée par une bonne résistance contre le colmatage; larges sections de passages sphériques; bonne robustesse à l'usure; faible contrainte mécanique sur le fluide; endement hydraulique élevé.
Basses vibrations grâce à la roue équilibrée dynamiquement.
Bouche de refoulement DN 65-80-100-150-200-250

Utilisations

Particulièrement adaptée pour les eaux claires, les eaux chargées contenant des corps solides et des fibres, les eaux résiduaires, les boues résultant du traitement des eaux.
Particulièrement adaptées à la vidange des eaux usées issues de fosses septiques, de réservoirs de stockage ou industriels.
Passage solides de 40 à 163 mm.

Limites d'utilisation

Température liquide : de 0°C à +40°C.
Profondeur maximale d'immersion : 20m (avec câble d'une longueur adaptée).
Pression maximale de fonctionnement : 80 mCE
pH du liquide à relever : 4 ÷ 10
Service continu (avec l'eau au niveau minimal d'immersion).

Matériaux

Corps pompe : fonte grise EN-GJL250 UNI-EN 1561-11
Roue : fonte grise EN-GJL250 UNI-EN 1561-11
Caisson moteur : fonte grise EN-GJL250 UNI-EN 1561-11 / EN-GJL450 UNI-EN 1561-11
Arbre : acier X20Cr13 (AISI420)
Garniture mécanique pompes avec classe d'isolation H
- côté moteur : céramique/graphite
- côté pompe : carbure de silicium/céramique
Garniture mécanique pompes avec classe d'isolation F
- côté moteur : acier inoxydable/graphite
- côté pompe : carbure de silicium/carbure de silicium

Données techniques

TYPE	Version fosse sèche		Sondes		Câble		Classe Isolation /Efficaci	Pied d'assise	Appui pompe immergée	Appui pompe fosse sèche	Support pompe fosse sèche
	Verticale	Horizontale	thermiques	conductivité	NSSHOU-J	H07RN-F					
GKC2 65-40G-0020F	-	-	o	o	-	•	H / IE3	SAK 65-65-2	-	-	-
GKC2 65-40D-0020F	-	-	o	o	-	•	H / IE3	SAK 65-65-2	-	-	-
GKC2 65-40A-0025F	-	-	o	o	-	•	H / IE3	SAK 65-65-2	-	-	-
GKC2 65-40A-0048H	#	#	o	o	•	-	H / IE3	SAK 65-65-2	APK 80	APCK 65	SOK80/N3
GKC2 65-40D-0048H	#	#	o	o	•	-	H / IE3	SAK 65-65-2	APK 80	APCK 65	SOK80/N3
GKC2 65-40G-0038H	#	#	o	o	•	-	H / IE3	SAK 65-65-2	APK 80	APCK 65	SOK80/N3
GKC2 65-40L-0038H	#	#	o	o	•	-	H / IE3	SAK 65-65-2	APK 80	APCK 65	SOK80/N3
GKC6 80-75G-0015H	#	#	•	•	•	-	H / IE3	SAK 80-80-2	APK 80	APCK 80	SOK80/N3
GKC6 80-75D-0015H	#	#	•	•	•	-	H / IE3	SAK 80-80-2	APK 80	APCK 80	SOK80/N3
GKC6 80-75A-0015H	#	#	•	•	•	-	H / IE3	SAK 80-80-2	APK 80	APCK 80	SOK80/N3
GKC4 80-75A-0029H	#	#	•	•	•	-	H / IE3	SAK 80-80-2	APK 80	APCK 80	SOK80/N3
GKC4 80-76A-0021F	-	-	•	•	•	-	F / IE3	SAK 80-80-2	-	-	-
GKC4 80-76D-0021F	-	-	•	•	•	-	F / IE3	SAK 80-80-2	-	-	-
GKC4 80-76G-0016F	-	-	•	•	•	-	F / IE3	SAK 80-80-2	-	-	-
GKC4 80-76L-0016F	-	-	•	•	•	-	F / IE3	SAK 80-80-2	-	-	-
GKC4 80-80A-0058H	#	#	•	•	•	-	H / IE3	SAK 80-80-2	APK 100	APCK 100	SOK100/N3
GKC4 80-80G-0037H	#	#	•	•	•	-	H / IE3	SAK 80-80-2	APK 100	APCK 100	SOK100/N3
GKC4 80-75G-0016H	#	#	•	•	•	-	H / IE3	SAK 80-80-2	APK 80	APCK 80	SOK80/N3
GKC4 80-75D-0021H	#	#	•	•	•	-	H / IE3	SAK 80-80-2	APK 80	APCK 80	SOK80/N3
GKC4 80-80L-0029H	#	#	•	•	•	-	H / IE3	SAK 80-80-2	APK 100	APCK 100	SOK100/N3
GKC4 80-80D-0046H	#	#	•	•	•	-	H / IE3	SAK 80-80-2	APK 100	APCK 100	SOK100/N3
GKC2 80-80P-0165L	#	#	•	•	•	-	H / IE3	SAK 80-80-2	APK 80	APCK 80	SOK80/N3
GKC2 80-80L-0065L	#	#	•	•	•	-	H / IE3	SAK 80-80-2	APK 80	APCK 80	SOK80/N3
GKC2 80-80G-0065L	#	#	•	•	•	-	H / IE3	SAK 80-80-2	APK 80	APCK 80	SOK80/N3
GKC2 80-80E-0090L	#	#	•	•	•	-	H / IE3	SAK 80-80-2	APK 80	APCK 80	SOK80/N3
GKC2 80-80C-0125L	#	#	•	•	•	-	H / IE3	SAK 80-80-2	APK 80	APCK 80	SOK80/N3
GKC2 80-80A-0125L	#	#	•	•	•	-	H / IE3	SAK 80-80-2	APK 80	APCK 80	SOK80/N3
GKC6 100-80L-0015H	#	#	•	•	•	-	H / IE3	SAK 100-100-2A	APK 100	APCK 100	SOK100/N3
GKC6 100-80G-0015H	#	#	•	•	•	-	H / IE3	SAK 100-100-2A	APK 100	APCK 100	SOK100/N3
GKC6 100-80D-0018H	#	#	•	•	•	-	H / IE3	SAK 100-100-2A	APK 100	APCK 100	SOK100/N3
GKC6 100-80A-0018H	#	#	•	•	•	-	H / IE3	SAK 100-100-2A	APK 100	APCK 100	SOK100/N3

• = Standard
- = Non présent

o = Optionel

= Version avec chambre à huile # = Pour les installations en chambre sèche ou avec un faible niveau du liquide pompé, il est nécessaire d'ajouter l'huile de refroidissement selon les quantités indiquées dans le manuel d'utilisation

Moteur

Moteur à induction à 2,4,6,8 pôles, 50Hz.
Version triphasée : 400V ± 10%, jusqu'à 4,8 kW
400/690V ± 10% à partir de 5,8 kW

Isolation classe : F ou H

Degré de protection : IP 68

Nbre maxi démarrages heure :

- 20 jusqu'à 5 kW

- 15 jusqu'à 10 kW

- 10 pour puissances supérieures

Câble : longueur 10 m

Sens de rotation : horaire vue du haut

Moteur préparé pour fonctionnement avec variateur de fréquence.

Désignation

GKC4 100-80A-0058R

GK = Série

C = roue Monocanal

4 = Nombre de pôles

100 = Diamètre orifice de refoulement en mm

80 = Passage libre en mm

A = Écroûtage roue

0058 = Taille moteur kW x 10

R = Avec chemise de refroidissement

Données techniques

TYPE	Version fosse sèche		Sondes		Câble		Classe	Pied d'assise	Appui pompe immergée	Appui pompe fosse sèche	Support pompe fosse sèche
	Verticale	Horizontale	thermiques	conductivité	NSSHOU-J	H07RN-F					
GKC4 100-80D-0046H	#	#	•	•	•	-	H / IE3	SAK 100-100-2A	APK 100	APCK 100	SOK100/N3
GKC4 100-80A-0058H	#	#	•	•	•	-	H / IE3	SAK 100-100-2A	APK 100	APCK 100	SOK100/N3
GKC4 100-100L-0165N	#	-	•	•	•	-	H / IE3	SAK 100-100-2	APK 150	APCK 150A	-
GKC4 100-100G-0193N	#	-	•	•	•	-	H / IE3	SAK 100-100-2	APK 150	APCK 150A	-
GKC4 100-100D-0193N	#	-	•	•	•	-	H / IE3	SAK 100-100-2	APK 150	APCK 150A	-
GKC4 100-100A-0230N	#	-	•	•	•	-	H / IE3	SAK 100-100-2	APK 150	APCK 150A	-
GKC4 100-80L-0029H	#	#	•	•	•	-	H / IE3	SAK 100-100-2A	APK 100	APCK 100	SOK100/N3
GKC4 100-80G-0037H	#	#	•	•	•	-	H / IE3	SAK 100-100-2A	APK 100	APCK 100	SOK100/N3
GKC2 100-80C-0260N	#	-	•	•	•	-	H	SAK 100-100-2A	APK 100A	APCK 100	-
GKC2 100-80D-0260N	#	-	•	•	•	-	H	SAK 100-100-2A	APK 100A	APCK 100	-
GKC2 100-80G-0260N	#	-	•	•	•	-	H	SAK 100-100-2A	APK 100A	APCK 100	-
GKC2 100-80F-0260N	#	-	•	•	•	-	H	SAK 100-100-2A	APK 100A	APCK 100	-
GKC2 100-80E-0260N	#	-	•	•	•	-	H	SAK 100-100-2A	APK 100A	APCK 100	-
GKC2 100-80C-0350N	#	-	•	•	•	-	H	SAK 100-100-2A	APK 100A	APCK 100	-
GKC2 100-80D-0350N	#	-	•	•	•	-	H	SAK 100-100-2A	APK 100A	APCK 100	-
GKC2 100-80B-0350N	#	-	•	•	•	-	H	SAK 100-100-2A	APK 100A	APCK 100	-
GKC2 100-80A-0350N	#	-	•	•	•	-	H	SAK 100-100-2A	APK 100A	APCK 100	-
GKC6 150-100G-0040L	#	#	•	•	•	-	H	SAK 150-150-2	APK 150	APCK 150A	SOK150/N3
GKC6 150-100D-0040L	#	#	•	•	•	-	H	SAK 150-150-2	APK 150	APCK 150A	SOK150/N3
GKC6 150-100A-0040L	#	#	•	•	•	-	H	SAK 150-150-2	APK 150	APCK 150A	SOK150/N3
GKC4 150-80D-0046H	#	#	•	•	•	-	H	SAK 150-150-2	APK 150	APCK 150A	SOK150/N3
GKC4 150-80A-0058H	#	#	•	•	•	-	H	SAK 150-150-2	APK 150	APCK 150A	SOK150/N3
GKC4 150-100G-0075L	#	#	•	•	•	-	H	SAK 150-150-3	APK 150	APCK 150A	SOK150/N3
GKC4 150-100D-0105L	#	#	•	•	•	-	H	SAK 150-150-4	APK 150	APCK 150A	SOK150/N3
GKC4 150-100A-0125L	#	#	•	•	•	-	H	SAK 150-150-5	APK 150	APCK 150A	SOK150/N3
GKC4 150-115L-0165N	#	-	•	•	•	-	H	SAK 150-200-3	APK 150	APCK 150A	-
GKC4 150-115G-0193N	#	-	•	•	•	-	H	SAK 150-200-3	APK 150	APCK 150A	-
GKC4 150-115D-0210N	#	-	•	•	•	-	H	SAK 150-200-3	APK 150	APCK 150A	-
GKC4 150-115A-0260N	#	-	•	•	•	-	H	SAK 150-200-3	APK 150	APCK 150A	-
GKC4 150-102L-0340R	-	-	•	•	-	•	F	SAK 150-200-3	APK 150A	-	-
GKC4 150-102G-0420R	-	-	•	•	-	•	F	SAK 150-200-3	APK 150A	-	-
GKC4 150-102D-0510R	-	-	•	•	-	•	F	SAK 150-200-3	APK 150A	-	-
GKC4 150-102A-0620R	-	-	•	•	-	•	F	SAK 150-200-3	APK 150A	-	-
GKC4 150-102L-0340R-R	\$	\$	•	•	-	•	F	SAK 150-200-3	-	APCK 150	SOK150-200
GKC4 150-102G-0420R-R	\$	\$	•	•	-	•	F	SAK 150-200-3	-	APCK 150	SOK150-200
GKC4 150-102D-0510R-R	\$	\$	•	•	-	•	F	SAK 150-200-3	-	APCK 150	SOK150-200
GKC4 150-102A-0620R-R	\$	\$	•	•	-	•	F	SAK 150-200-3	-	APCK 150	SOK150-225
GKC6 200-135G-0110P	#	-	•	•	•	-	H	SAK 200-250-3	APK 150	APCK 200	-
GKC6 200-135D-0150P	#	-	•	•	•	-	H	SAK 200-250-3	APK 150	APCK 200	-
GKC6 200-135A-0195P	#	-	•	•	•	-	H	SAK 200-250-3	APK 150	APCK 200	-
GKC8 250-163A-0210Z	-	-	•	•	-	•	F	SAK 250-300-3	APK 350	-	-
GKC6 250-163L-0250R	-	-	•	•	-	•	F	SAK 250-300-3	APK 350	-	-
GKC6 250-163G-0340R	-	-	•	•	-	•	F	SAK 250-300-3	APK 350	-	-
GKC6 250-163D-0420R	-	-	•	•	-	•	F	SAK 250-300-3	APK 350	-	-
GKC6 250-163A-0510R	-	-	•	•	-	•	F	SAK 250-300-3	APK 350	-	-
GKC8 250-163A-0210Z-R	\$	\$	•	•	-	•	F	SAK 250-300-3	-	APCK 250A	SOK350-200
GKC6 250-163L-0250R-R	\$	\$	•	•	-	•	F	SAK 250-300-3	-	APCK 250A	SOK350-200
GKC6 250-163G-0340R-R	\$	\$	•	•	-	•	F	SAK 250-300-3	-	APCK 250A	SOK350-200
GKC6 250-163D-0420R-R	\$	\$	•	•	-	•	F	SAK 250-300-3	-	APCK 250A	SOK350-200
GKC6 250-163A-0510R-R	\$	\$	•	•	-	•	F	SAK 250-300-3	-	APCK 250A	SOK350-250
GKC4 250-163M-0820T	-	-	•	•	-	•	F	SAK 250-300-3A	APK 350	-	-
GKC4 250-163L-1000T	-	-	•	•	-	•	F	SAK 250-300-3A	APK 350	-	-
GKC4 250-163H-1000T	-	-	•	•	-	•	F	SAK 250-300-3A	APK 350	-	-
GKC4 250-163G-1200T	-	-	•	•	-	•	F	SAK 250-300-3A	APK 350	-	-
GKC4 250-163E-1450T	-	-	•	•	-	•	F	SAK 250-300-3A	APK 350	-	-
GKC4 250-163T-1450T	-	-	•	•	-	•	F	SAK 250-300-3A	APK 350	-	-
GKC4 250-163B-1450T	-	-	•	•	-	•	F	SAK 250-300-3A	APK 350	-	-
GKC4 250-163A-1800T	-	-	•	•	-	•	F	SAK 250-300-3A	APK 350	-	-
GKC4 250-163M-0820T-R	\$	-	•	•	-	•	F	SAK 250-300-3A	-	APCK 250A	SOK350-250
GKC4 250-163L-1000T-R	\$	-	•	•	-	•	F	SAK 250-300-3A	-	APCK 250A	SOK350-280
GKC4 250-163H-1000T-R	\$	-	•	•	-	•	F	SAK 250-300-3A	-	APCK 250A	SOK350-280
GKC4 250-163G-1200T-R	\$	-	•	•	-	•	F	SAK 250-300-3A	-	APCK 250A	SOK350-280
GKC4 250-163E-1450T-R	\$	-	•	•	-	•	F	SAK 250-300-3A	-	APCK 250A	SOK350-280
GKC4 250-163T-1450T-R	\$	-	•	•	-	•	F	SAK 250-300-3A	-	APCK 250A	SOK350-280
GKC4 250-163B-1450T-R	\$	-	•	•	-	•	F	SAK 250-300-3A	-	APCK 250A	SOK350-280
GKC4 250-163A-1800T-R	\$	-	•	•	-	•	F	SAK 250-300-3A	-	APCK 250A	SOK350-315

• = Standard ◦ = Optionnel # = Version avec chambre à huile # = Pour les installations en chambre sèche ou avec un faible niveau du liquide pompé, il est nécessaire
 - = Non présent \$ = Version avec chemise de refroidissement \$ = Ajouter l'huile de refroidissement selon les quantités indiquées dans le manuel d'utilisation

Performances

n ≈ 2850 1/min

Modèle	400V A	P2 kW	Q = Débit																		
			m³/h l/min	H (m) = Hauteur totale																	
				0	10,8	14,4	18	21,5	25,2	28,8	32,4	36	43,2	45	50,4	54	57,6	63	64,8	72	81
GKC2 65-40G-0020F	4,1	2	19,5	16,1	15,2	14,4	13,5	12,7	12	11,2	10,4	8,9	-	7,2	-	-	-	-	-	-	
GKC2 65-40D-0020F	4,1	2	24,1	18,1	17,2	16,4	15,5	14,7	13,8	13	12,2	10,4	-	8,6	-	6,7	-	-	-	-	
GKC2 65-40A-0025F	5,5	2,5	27,9	21,8	20,7	19,7	18,8	17,9	17	16,2	15,3	13,6	-	11,8	-	9,8	-	7,7	5,3	-	
GKC2 65-40L-0038H	7,5	3,8	25	20,8	19,8	18,8	17,8	16,9	16	15,1	14,3	-	12,1	-	9,8	-	7,1	-	-	-	
GKC2 65-40G-0038H	7,5	3,8	26,2	-	22,6	21,7	20,8	20	19,1	18,2	17,3	-	15	-	12,6	-	10,1	-	7,5	-	
GKC2 65-40D-0048H	8,9	4,8	31	27,9	26,8	25,8	24,9	24	23,2	22,4	21,5	-	19,4	-	17,2	-	14,9	-	12,5	10,2	7,9
GKC2 65-40A-0048H	8,9	4,8	35	-	29,5	28,3	27,3	26,4	25,7	24,9	24,1	-	22,1	-	19,8	-	-	-	-	-	-

n ≈ 950 1/min

Modèle	400V A	P2 kW	HP	Q = Débit														
				m³/h l/min	H (m) = Hauteur totale													
					0	18	21,5	25,2	28,8	32,4	36	43,2	50,4	57,6	64,8	72	79,2	
GKC6 80-75G-0015H	3,4	1,5	2	4,3	3,6	3,4	3,2	3	2,9	2,7	2,3	1,8	1,3	0,7	-	-		
GKC6 80-75D-0015H	3,4	1,5	2	5,7	4,3	4,2	4	3,9	3,7	3,5	3,1	2,7	2,2	1,7	-	-		
GKC6 80-75A-0015H	3,4	1,5	2	7,2	-	5,5	5,3	5,1	4,9	4,7	4,3	3,9	3,5	3,1	2,5	1,9		

n ≈ 1450 1/min

Modèle	400V A	P2 kW	Q = Débit																
			m³/h l/min	H (m) = Hauteur totale															
				0	21,5	25,2	28,8	32,4	36	45	54	63	72	81	90	99	108		
GKC4 80-76L-0016F	3,7	1,6	9,6	-	-	6,8	6,6	6,4	6	5,4	4,9	4,3	3,7	3,2	-	-			
GKC4 80-76G-0016F	3,7	1,6	11	8,2	8	7,8	7,6	7,4	6,8	6,3	5,7	5,1	4,4	3,7	-	-			
GKC4 80-76D-0021F	5,1	2,1	12,6	9,3	9,1	9	8,8	8,6	8,1	7,5	6,9	6,3	5,6	4,9	4,2	3,5			
GKC4 80-76A-0021F	5,1	2,1	13,9	10,5	10,2	10	9,8	9,7	9,2	8,7	8,1	7,5	6,9	-	-	-			

n ≈ 1450 1/min

Modèle	400V A	690V	P2 kW	Q = Débit																
				m³/h l/min	H (m) = Hauteur totale															
					0	18	21,5	28,8	36	54	72	90	108	126	144	162	180	198	216	
GKC4 80-75G-0016H	3,4	-	1,6	10,8	-	8,1	7,5	6,1	4,7	3,2	-	-	-	-	-	-	-			
GKC4 80-75D-0021H	5,0	-	2,1	13,2	10,2	9,8	9,4	8,3	6,8	5,1	-	-	-	-	-	-	-			
GKC4 80-75A-0029H	6,1	-	2,9	15,9	13,2	12,6	12	10,5	9,1	7,6	5,8	-	-	-	-	-	-			
GKC4 80-80L-0029H	6,1	-	2,9	14,9	-	-	10,2	9,1	7,7	6,2	4,7	3	-	-	-	-	-			
GKC4 80-80G-0037H	7,7	-	3,7	16,8	12,7	12,3	11,9	10,8	9,6	8,2	6,6	5	3,3	-	-	-	-			
GKC4 80-80D-0046H	9,5	-	4,6	19,3	-	14,5	13,9	12,8	11,7	10,5	9,1	7,5	5,9	4,1	-	-	-			
GKC4 80-80A-0058H	-	11,9	6,9	5,8	21,4	-	-	16,7	15,6	14,4	13,2	12	10,5	8,9	7,2	5,3	3,4	1,3		

n ≈ 2850 1/min

Modèle	400V A	690V	P2 kW	Q = Débit												
				m³/h l/min	H (m) = Hauteur totale											
					0	18	21,5	28,8	36	54	72	90	108	126	144	162
GKC2 80-80P-0165L	31	17,9	16,5	62,9	-	-	53,6	51	45,9	42	38,8	35,6	32,1	28,1	22,9	
GKC2 80-80I-0065L	11,8	6,8	6,5	28,1	-	22,1	20,3	18,7	15,4	12,7	10,2	7,5	4,6	-	-	
GKC2 80-80G-0065L	11,8	6,8	6,5	33,9	-	28,3	26,3	24,7	21,7	18,9	15,8	12,6	9,5	-	-	
GKC2 80-80E-0090L	16,1	9,3	9	42,1	36,1	34,8	32,5	30,5	27	24,3	21,3	17,5	13,3	-	-	
GKC2 80-80C-0125L	22,4	12,9	12,5	47,9	41,3	40,1	37,7	35,6	31,4	28,2	25	21,3	17,3	13,4	-	
GKC2 80-80A-0125L	22,4	12,9	12,5	53,6	-	46,1	43,5	41,2	36,9	33,9	30,9	27	22,4	17,6	-	

n ≈ 950 1/min

Modèle	400V A	P2 kW	Q = Débit															
			m³/h l/min	H (m) = Hauteur totale														
				0	21,5	25,2	28,8	32,4	36	45	54	63	72	81	90	99	108	117
			358	420	480	540	600	750	900	1050	1200	1350	1500	1650	1800	1950	2100	2250

Performances

n ≈ 1450 1/min

Modèle				Q = Débit																		
	400V	690V	P2	m³/h	0	28,8	36	54	72	90	108	126	144	162	180	198	216	234	252	270		
	A			l/min	0	480	600	900	1200	1500	1800	2100	2400	2700	3000	3300	3600	3900	4200	4500		
						H (m) = Hauteur totale																
GKC4 100-80L-0029H	6,1	-	-	2,9	14,3	-	10,1	9,1	8	6,9	5,8	4,6	-	-	-	-	-	-	-	-	-	
GKC4 100-80G-0037H	7,7	-	-	3,7	16,9	12,6	12,2	11,3	10,2	9,2	8	6,8	5,5	-	-	-	-	-	-	-	-	
GKC4 100-80D-0046H	9,5	-	-	4,6	19,3	-	13,9	13	12	11	10	8,9	7,7	6,5	-	-	-	-	-	-	-	
GKC4 100-80A-0058H	-	11,9	6,9	5,8	21,2	17,7	16,9	15,5	14,4	13,4	12,3	11,2	10	8,6	7,1	5,4	3,7	-	-	-	-	
GKC4 100-100L-0165N	-	31,2	18	16,5	27,4	-	-	-	21,4	20,7	20	19,3	18,5	17,7	16,8	15,7	14,6	13,4	12	10,7	-	
GKC4 100-100G-0193N	-	38,8	22,4	19,3	31	-	-	-	24,9	24,1	23,3	22,4	21,5	20,6	19,6	18,6	17,5	16,3	15,1	13,8	-	
GKC4 100-100D-0193N	-	38,8	22,4	19,3	34,3	-	-	-	29	27,6	26,4	25,2	24,1	23	21,9	20,8	19,7	18,5	17,3	16	-	
GKC4 100-100A-0230N	-	42,4	24,5	23	39,6	-	-	-	34	32,7	31,4	30,1	29	27,9	26,8	25,7	24,7	23,5	22,3	-	-	

n ≈ 2850 1/min

Modèle				Q = Débit															
	400V	690V	P2	m³/h	0	28,8	36	54	72	90	108	126	144	162	180	198			
	A			l/min	0	480	600	900	1200	1500	1800	2100	2400	2700	3000	3300			
						H (m) = Hauteur totale													
GKC2 100-80C-0260N	44,6	25,7	26	73,7	-	-	56,2	53,1	49,9	46,6	-	-	-	-	-	-			
GKC2 100-80D-0260N	44,6	25,7	26	67,9	-	53,7	50,8	47,9	45	42,2	39,4	36,6	-	-	-	-			
GKC2 100-80G-0260N	44,6	25,7	26	49,4	39	37,6	34,7	31,9	29,2	26,4	23,5	20,7	17,7	14,6	11,4				
GKC2 100-80F-0260N	44,6	25,7	26	54,5	44,6	42,6	39,1	36,2	33,4	30,6	27,8	24,8	21,8	18,8	15,7				
GKC2 100-80E-0260N	44,6	25,7	26	59,3	-	46,6	43,7	40,9	38,2	35,4	32,5	29,6	26,7	23,6	-				
GKC2 100-80C-0350N	57,8	33,4	35	73,9	-	-	56,3	53,3	50,3	47,2	44,1	40,9	37,7	34,6	-				
GKC2 100-80D-0350N	57,8	33,4	35	68	-	54,3	51,5	48,6	45,8	42,9	39,9	36,9	33,9	30,8	-				
GKC2 100-80B-0350N	57,8	33,4	35	77	-	-	59,3	56,1	53,1	50,2	47,4	44,7	41,9	39	-				
GKC2 100-80A-0350N	57,8	33,4	35	80,1	-	-	66,2	61,9	58,4	55,4	52,6	49,9	47	-	-				

n ≈ 950 1/min

Modèle			Q = Débit																				
	400V	P2	m³/h	0	10,8	14,4	21,5	28,8	36	54	72	90	108	126	144	162	180	198	216				
	A	kW	l/min	0	180	240	358	480	600	900	1200	1500	1800	2100	2400	2700	3000	3300	3600				
						H (m) = Hauteur totale																	
GKC6 150-100G-0040L	9	4	9,3	-	-	-	-	7,3	6,8	6,2	5,7	5	4,4	3,7	3	-	-	-	-				
GKC6 150-100D-0040L	9	4	10,9	10	9,7	9,2	8,8	8,5	7,8	7,3	6,8	6,3	5,7	5,1	4,4	3,6	-	-	-				
GKC6 150-100A-0040L	9	4	12,4	-	-	-	-	9,8	9,1	8,6	8,1	7,6	7,1	6,5	5,9	5,2	4,5	3,7	-				

n ≈ 1450 1/min

Modèle				Q = Débit																									
	400V	690V	P2	m³/h	0	54	72	90	108	126	144	162	180	198	216	234	252	270	288	324	360	450	540	630					
	A			l/min	0	900	1200	1500	1800	2100	2400	2700	3000	3300	3600	3900	4200	4500	4800	5400	6000	7500	9000						
						H (m) = Hauteur totale																							
GKC4 150-80D-0046H	9,5	-	-	4,6	12,1	10,4	9,8	9,1	8,3	7,6	6,9	6,2	5,5	4,8	4	-	-	-	-	-	-	-	-	-					
GKC4 150-80A-0058H	-	11,9	6,9	5,8	18,1	13,5	12,8	12,1	11,3	10,5	9,8	9	8,2	7,4	6,6	5,8	4,9	3,9	-	-	-	-	-	-					
GKC4 150-100G-0075L	-	15,3	8,8	7,5	20,2	16	14,9	14,1	13,4	12,6	11,8	10,9	10	-	8,1	-	6,1	-	-	-	-	-	-	-					
GKC4 150-100D-0105L	-	20	11,5	10,5	24,1	19	18,3	17,6	16,8	16	15,1	14,3	13,4	-	11,6	-	9,7	-	7,6	5,1	-	-	-	-					
GKC4 150-100A-0125L	-	24	13,9	12,5	28,9	23	21,6	20,7	19,9	19,1	18,4	17,6	16,8	-	15	-	13	-	10,9	8,5	5,5	-	-	-					
GKC4 150-115L-0165N	-	31,2	18	16,5	27,6	-	21,7	20,8	20,1	19,3	18,6	17,9	17,1	-	15,6	-	14	-	12,2	10,4	8,5	-	-	-					
GKC4 150-115G-0193N	-	38,8	22,4	19,3	32	-	26,1	24,9	23,8	22,9	22	21,2	20,4	-	18,8	-	17,1	-	15,3	13,4	11,3	-	-	-					
GKC4 150-115D-0210N	-	39	22,5	21	34,9	-	28,4	27,3	26,4	25,6	24,8	24	23,2	-	21,5	-	19,7	-	17,8	15,7	13,6	-	-	-					
GKC4 150-115A-0260N	-	47,2	27,3	26	39,9	-	33	31,7	30,6	29,7	28,8	27,9	27,1	-	25,4	-	23,7	-	21,9	20	18	11,9	-	-					
GKC4 150-102L-0340R	-	65,8	37,6	34	45,5	-	-	-	35,8	34,5	33,4	32,3	31,2	-	29,3	-	27,5	-	25,9	24,2	22,5	17,8	12,5	7,1					
GKC4 150-102G-0420R	-	80,5	46,0	42	51,7	-	-	-	41,3	40,1	39	37,9	36,8	-	34,8	-	32,9	-	31,1	29,3	27,5	22,8	17,2	10,6					
GKC4 150-102D-0510R	-	93,5	53,4	51	58	-	-	-	46,8	45,6	44,5	43,4	42,3	-	40,3	-	38,4	-	36,5	34,7	32,8	28	22,1	15,1					
GKC4 150-102A-0620R	-	117	66,9	62	64,8	-	-	-	52	50,7	49,7	48,7	47,8	-	45,9	-	44,1	-	42,2	40,3	38,4	33,5	27,8	20,8					
GKC4 150-102L-0340R-R	-	65,8	37,6	34	45,5	-	-	-	35,8	34,5	33,4	32,3	31,2	-	29,3	-	27,5	-	25,9	24,2	22,5	17,8	12,5	7,1					
GKC4 150-102G-0420R-R	-	80,5	46,0	42	51,7	-	-	-	41,3	40,1	39	37,9	36,8	-	34,8	-	32,9	-	31,1	29,3	27,5	22,8	17,2	10,6					
GKC4 150-102D-0510R-R	-	93,5	53,4	51	58	-	-	-	46,8	45,6	44,5	43,4	42,3	-	40,3	-	38,4	-	36,5	34,7	32,8	28	22,1	15,1					
GKC4 150-102A-0620R-R	-	117	66,9	62	64,8	-	-	-	52	50,7	49,7	48,7	47,8	-	45,9	-	44,1	-	42,2	40,3	38,4	33,5	27,8	20,8					

Performances

n ≈ 950 1/min

Modèle	400V	690V	P2	Q = Débit															
				m³/h	0	90	108	126	144	162	180	216	252	288	324	360	450	540	
						l/min	1500	1800	2100	2400	2700	3000	3600	4200	4800	5400	6000	7500	9000
A				H (m) = Hauteur totale															
GKC6 200-135G-0110P	23,8	13,7	11		13	-	11,1	10,8	10,5	10,2	9,9	9,3	8,6	7,9	7,1	6,3	4,3	-	
GKC6 200-135D-0150P	33	19,1	15		20,3	16,7	16,2	15,8	15,4	15	14,6	13,7	12,9	12,1	11,2	10,4	8,1	5,7	
GKC6 200-135A-0195P	40,2	23,2	19,5		23,2	19,6	19,2	18,7	18,3	17,9	17,5	16,7	15,9	15,1	14,3	13,5	11,3	8,9	

n ≈ 725 1/min

Modèle	400V	690V	P2	Q = Débit																	
				m³/h	0	108	126	144	162	180	216	252	288	324	360	450	540	630	720	810	900
						l/min	1800	2100	2400	2700	3000	3600	4200	4800	5400	6000	7500	9000	10500	12000	13500
A				H (m) = Hauteur totale																	
GKC8 250-163A-0210Z	44,1	25,2	21		19,7	16,9	16,6	16,4	16,2	15,9	15,4	14,9	14,4	13,9	13,4	12	10,6	9	7,1	5	2,5

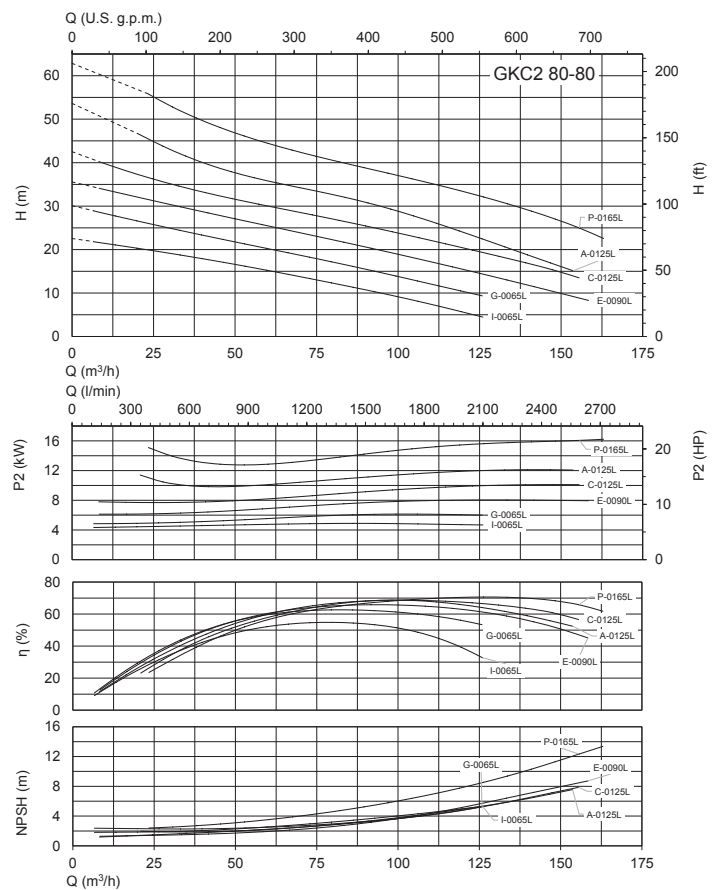
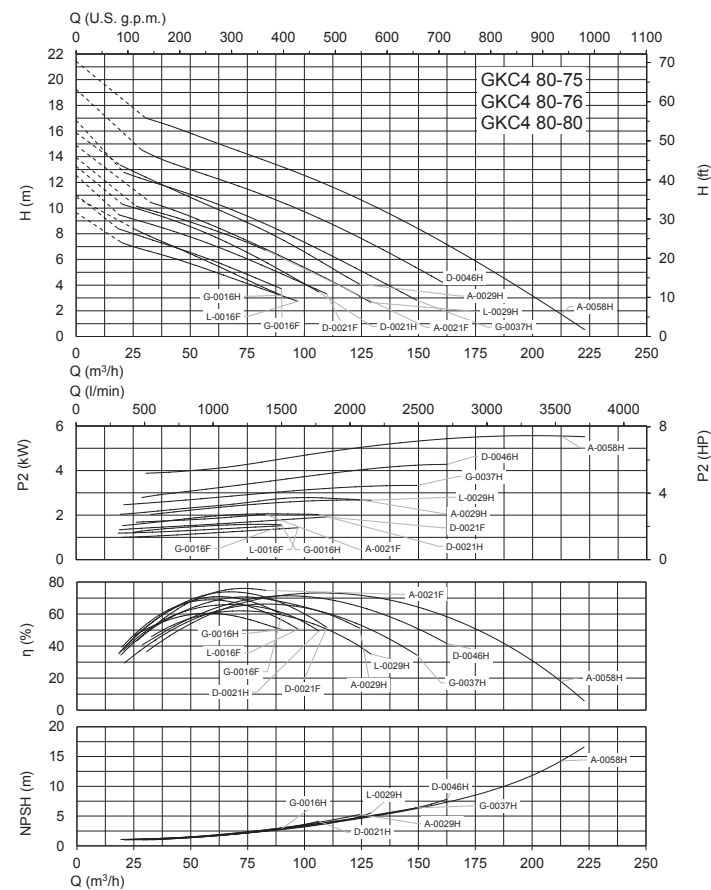
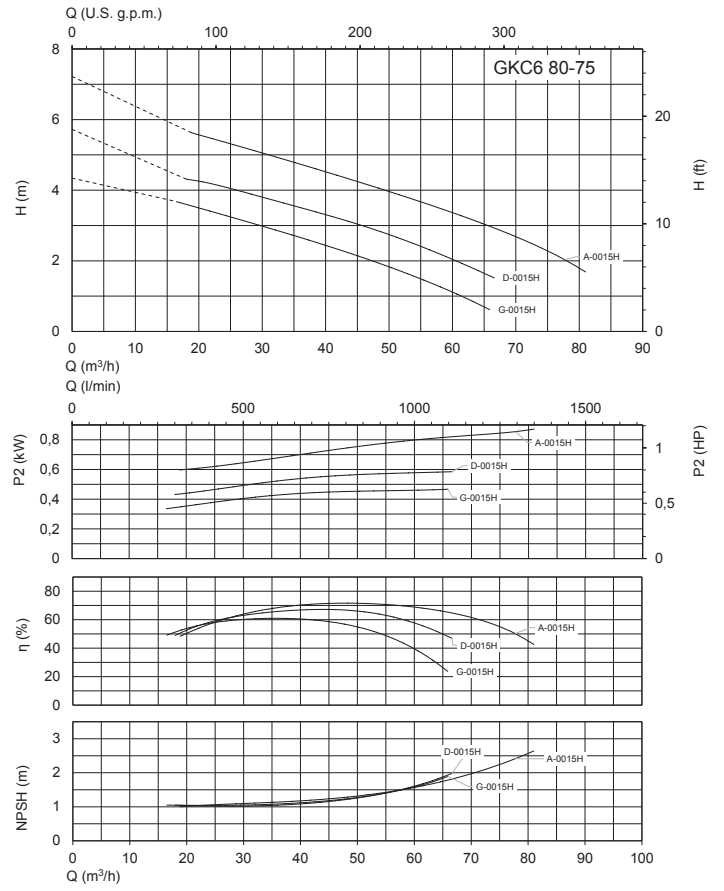
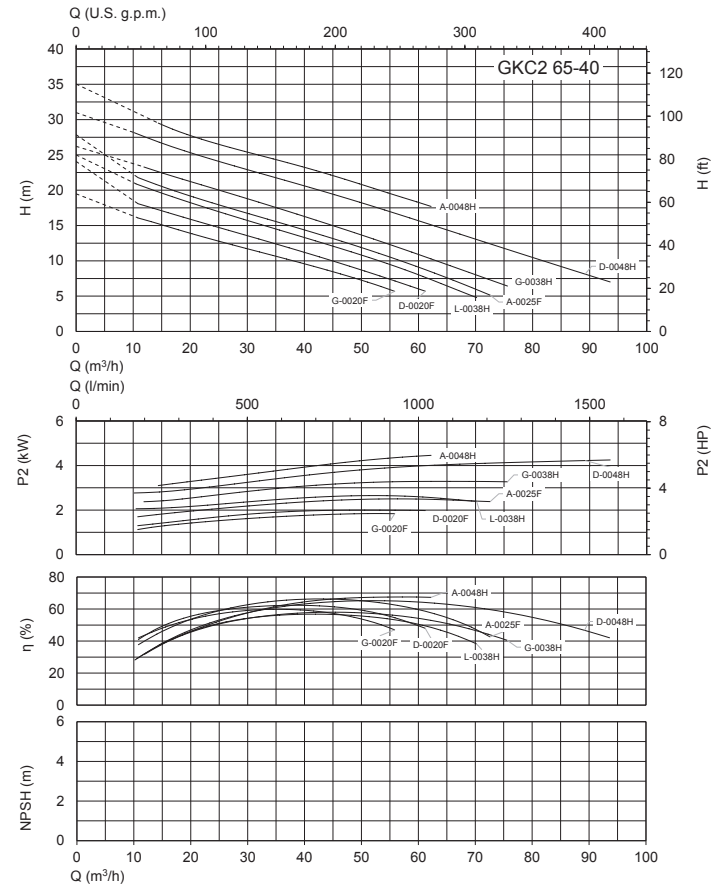
n ≈ 950 1/min

Modèle	400V	690V	P2	Q = Débit																	
				m³/h	0	144	162	180	216	252	288	324	360	450	540	630	720	810	900	990	1080
						l/min	2400	2700	3000	3600	4200	4800	5400	6000	7500	9000	10500	12000	13500	15000	16500
A				H (m) = Hauteur totale																	
GKC6 250-163L-0250R	50,0	28,6	25		23,8	-	-	-	17,5	16,7	16,1	15,5	14,9	13,3	11,7	9,9	8,1	6,3	4,5	-	-
GKC6 250-163G-0340R	68,5	39,1	34		28,3	23,6	23,3	23	22,4	21,7	21	20,2	19,5	17,8	16	14,2	12,3	10,5	8,6	6,5	4
GKC6 250-163D-0420R	84,7	48,4	42		32	-	26,6	26,3	25,6	25	24,3	23,6	22,9	21,2	19,4	17,5	15,6	13,6	11,6	9,6	7,3
GKC6 250-163A-0510R	103	58,9	51		35,4	30,2	29,9	29,6	29	28,3	27,7	27	26,3	24,6	22,8	20,9	18,9	16,8	14,6	12,2	8,8
GKC6 250-163L-0250R-R	50,0	28,6	25		23,8	-	-	-	17,5	16,7	16,1	15,5	14,9	13,3	11,7	9,9	8,1	6,3	4,5	-	-
GKC6 250-163G-0340R-R	68,5	39,1	34		28,3	23,6	23,3	23	22,4	21,7	21	20,2	19,5	17,8	16	14,2	12,3	10,5	8,6	6,5	4
GKC6 250-163D-0420R-R	84,7	48,4	42		32	-	26,6	26,3	25,6	25	24,3	23,6	22,9	21,2	19,4	17,5	15,6	13,6	11,6	9,6	7,3
GKC6 250-163A-0510R-R	103	58,9	51		35,4	30,2	29,9	29,6	29	28,3	27,7	27	26,3	24,6	22,8	20,9	18,9	16,8	14,6	12,2	8,8

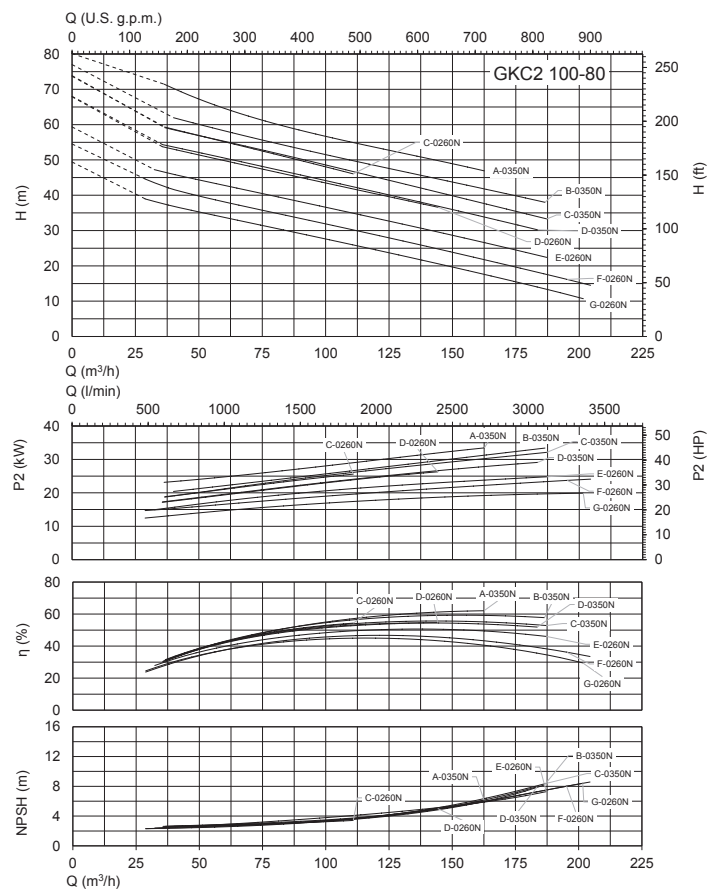
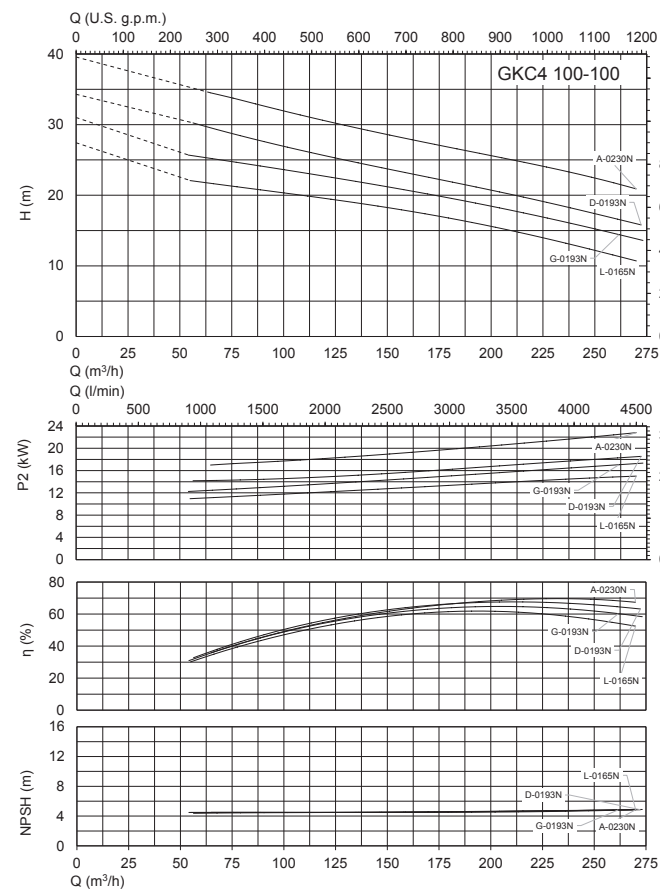
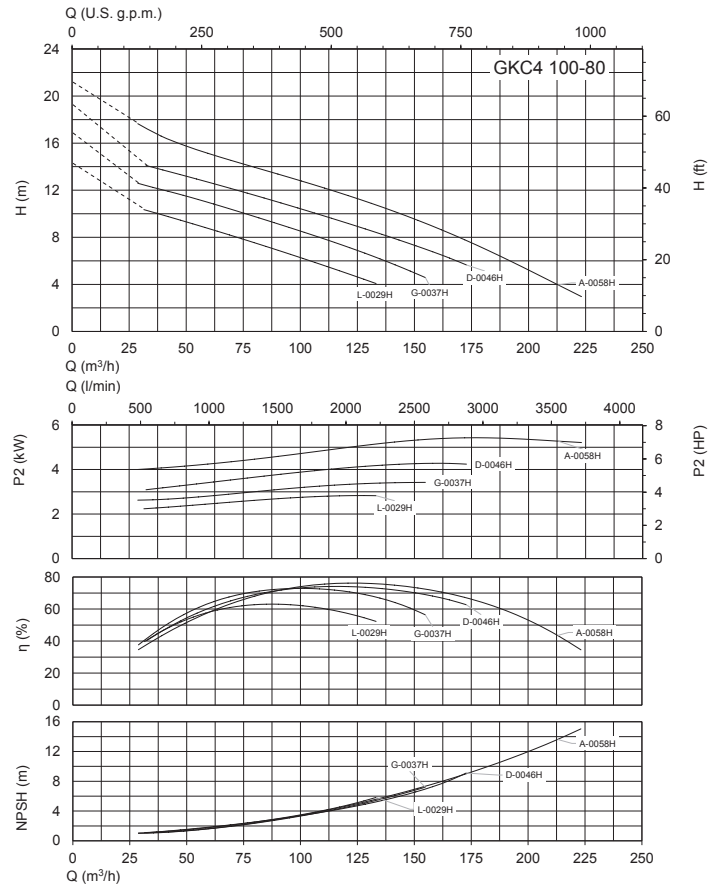
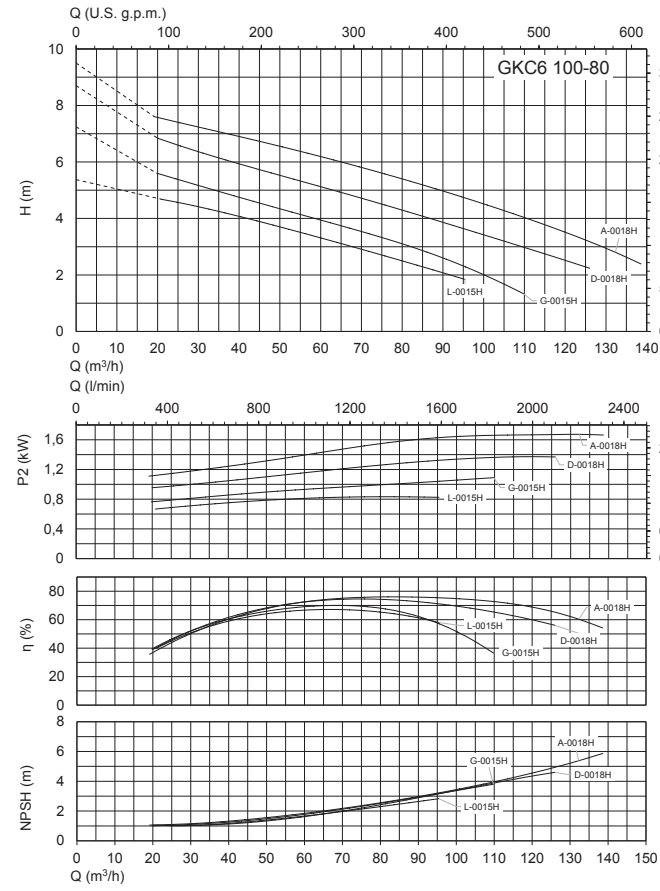
n ≈ 1450 1/min

Modèle	400V	690V	P2	Q = Débit												
				m³/h	0	324	360	450	540	630	720	810	900	990	1080	1188
						l/min	5400	6000	7500	9000	10500	12000	13500	15000	16500	18000
A				H (m) = Hauteur totale												
GKC4 250-163M-0820T	148	84,5	82		45,8	36,2	35,3	33	30,8	28,5	26,2	24	21,7	19,6	17,5	15
GKC4 250-163L-1000T	184	105	100		55,3	41,1	40	37,4	35	32,5	30,1	27,6	25,1	22,4	19,6	15,9
GKC4 250-163H-1000T	184	105	100		59,3	43,3	42,3	39,8	37,2	34,6	32,1	29,5	26,8	24	21	17,5
GKC4 250-163G-1200T	223	128	120		62,4	50,2	49,2	46,4	43,6	40,7	37,9	35	32,2	29,4	26,5	23,1
GKC4 250-163E-1450T	262	150	145		65,9	56,8	55,4	52,1	49,3	46,8	44,3	41,7	39	36,3	33,4	30,1
GKC4 250-163T-1450T	262	150	145		70,8	57	56	53,5	50,9	48,2	45,4	42,5	39,4	36,2	32,9	28,9
GKC4 250-163B-1450T	262	150	145		74,1	61	59,8	57,1	54,4	51,6	48,8	45,9	42,9	39,8	36,6	32,5
GKC4 250-163A-1800T	321	184	180		78,1	66,8	65,7	62,8	59,9	57,1	54,3	51,6	48,8	46	43	39,2
GKC4 250-163M-0820T-R	148	84,5	82		45,8	36,2	35,3	33	30,8	28,5	26,2	24	21,7	19,6	17,5	15
GKC4 250-163L-1000T-R	184	105	100		55,3	41,1	40	37,4	35	32,5	30,1	27,6	25,1	22,4	19,6	15,9
GKC4 250-163H-1000T-R	184	105	100		59,3	43,3	42,3	39,8	37,2	34,6	32,1	29,5	26,8	24	21	17,5
GKC4 250-163G-1200T-R	223	128	120		62,4	50,2	49,2	46,4	43,6	40,7	37,9	35	32,2	29,4	26,5	23,1
GKC4 250-163E-1450T-R	262	150	145		65,9	56,8	55,4	52,1	49,3	46,8	44,3	41,7	39	36,3	33,4	30,1
GKC4 250-163T-1450T-R	262	150	145		70,8	57	56	53,5	50,9	48,2	45,4	42,5	39,4	36,2	32,9	28,9
GKC4 250-163B-1450T-R	262	150	145		74,1	61	59,8	57,1	54,4	51,6	48,8	45,9	42,9	39,8	36,6	32,5
GKC4 250-163A-1800T-R	321	184	180		78,1	66,8	65,7	62,8	59,9	57,1	54,3	51,6	48,8	46	43	39,2

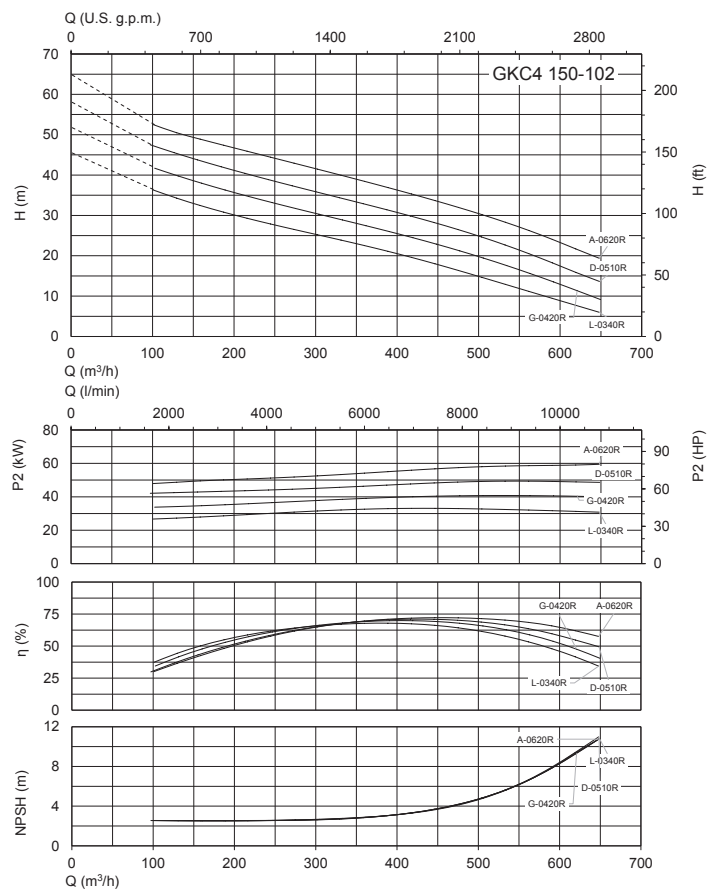
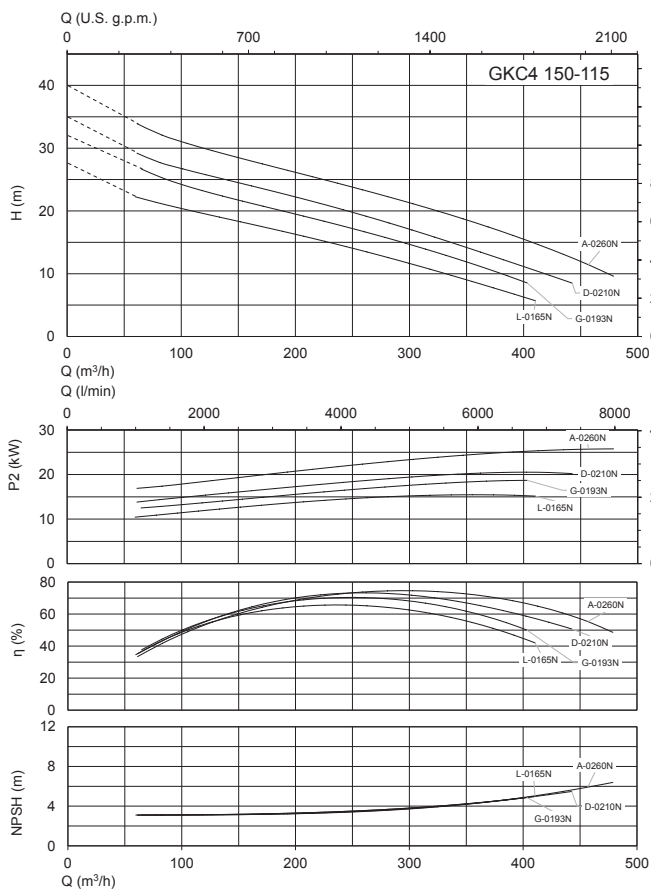
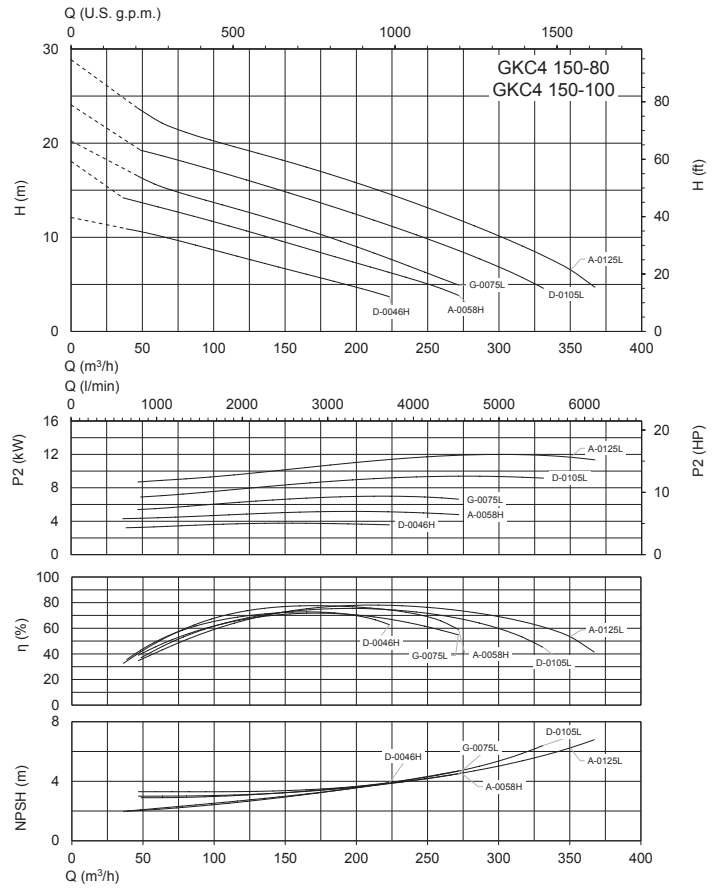
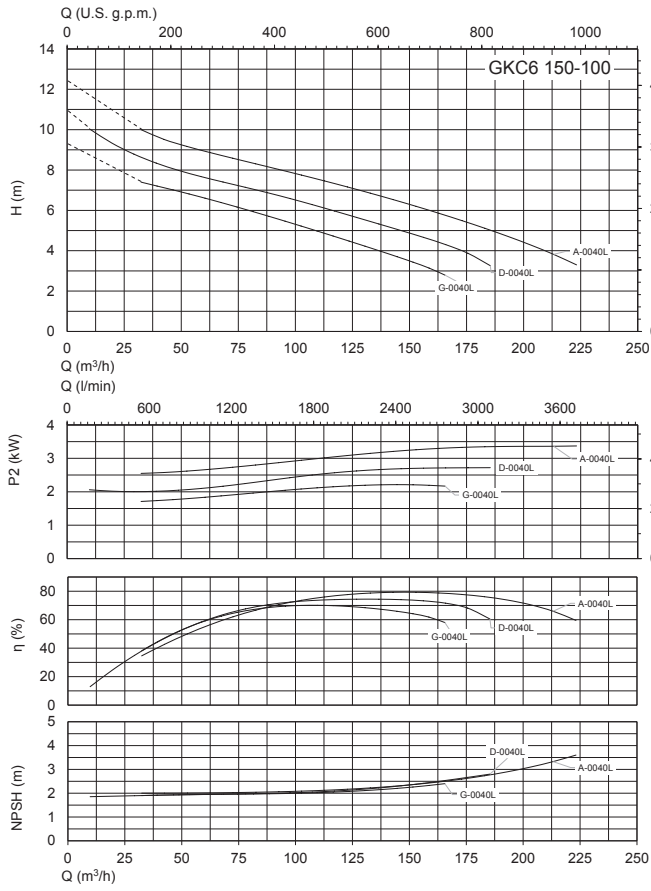
Courbes caractéristiques



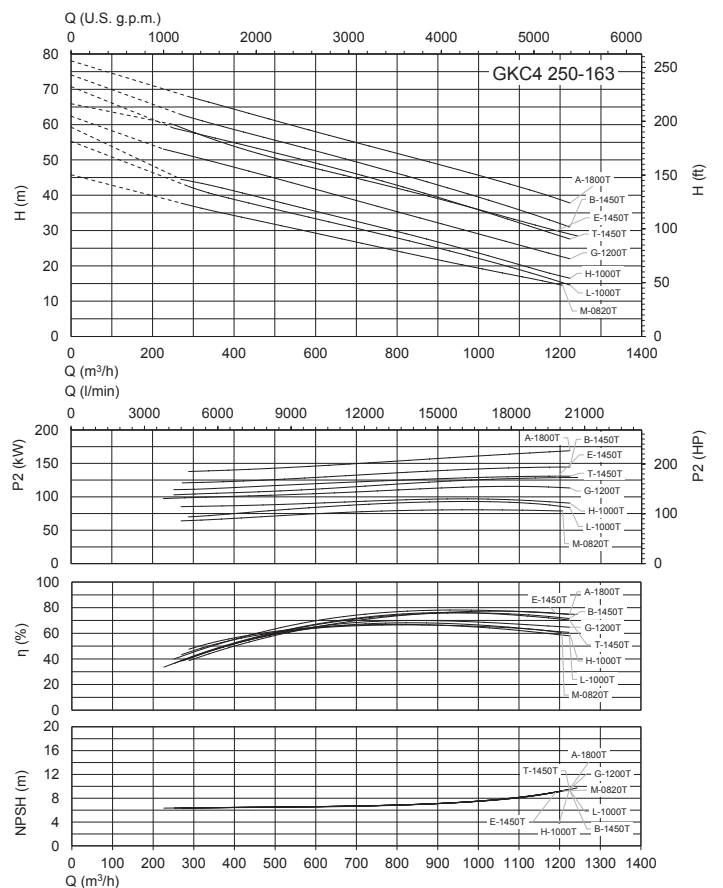
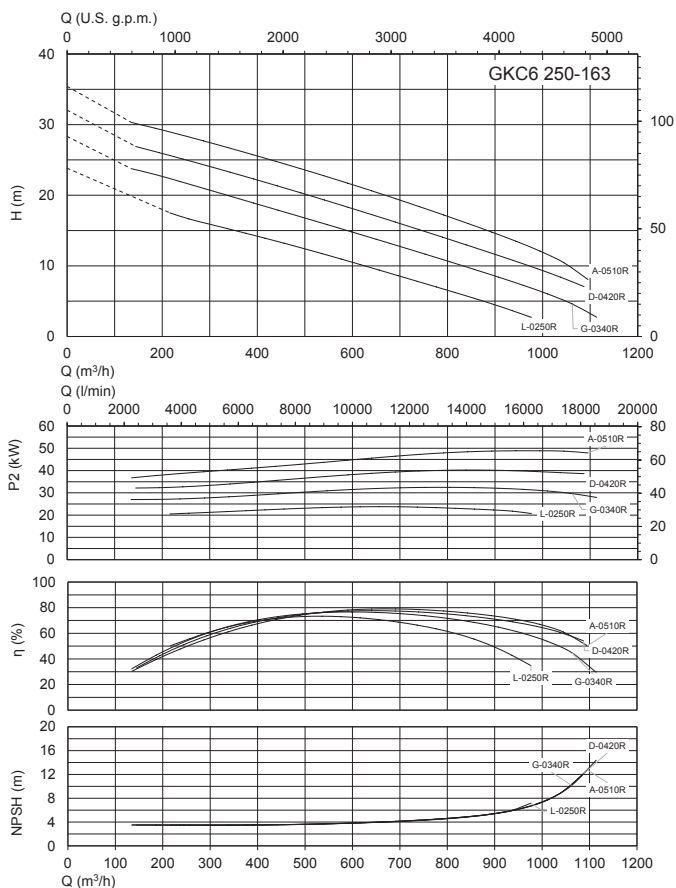
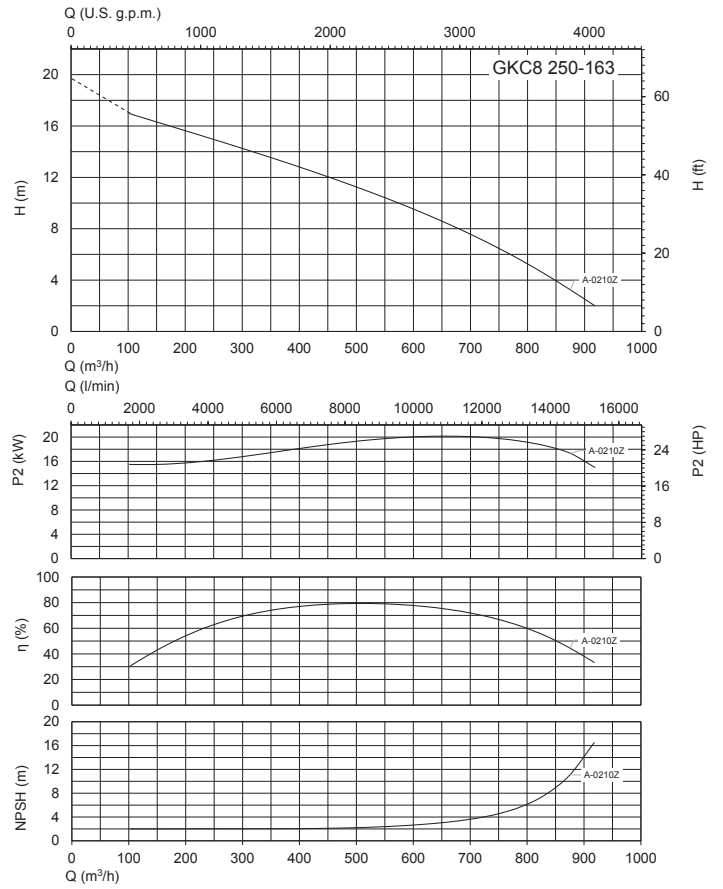
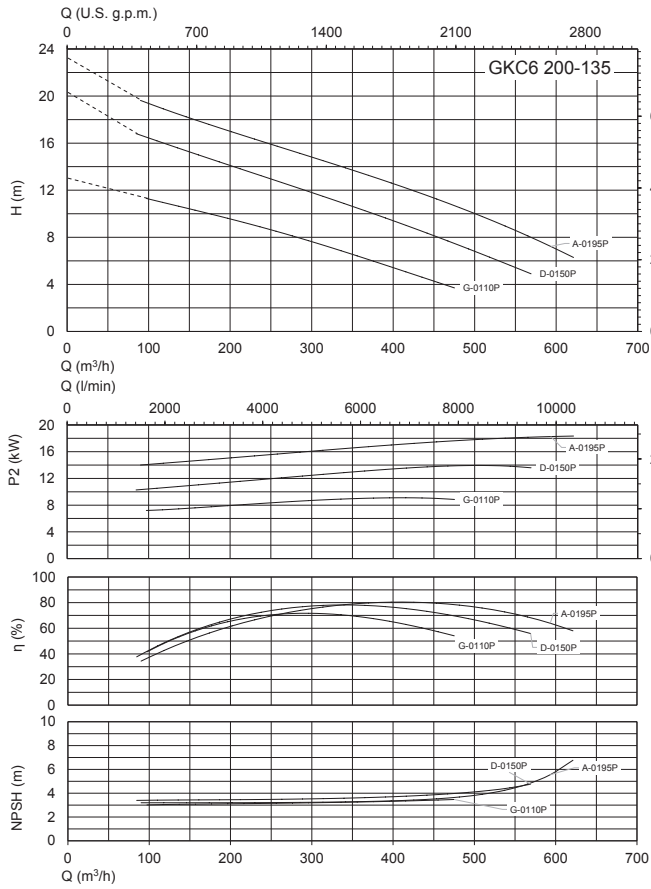
Courbes caractéristiques



Courbes caractéristiques



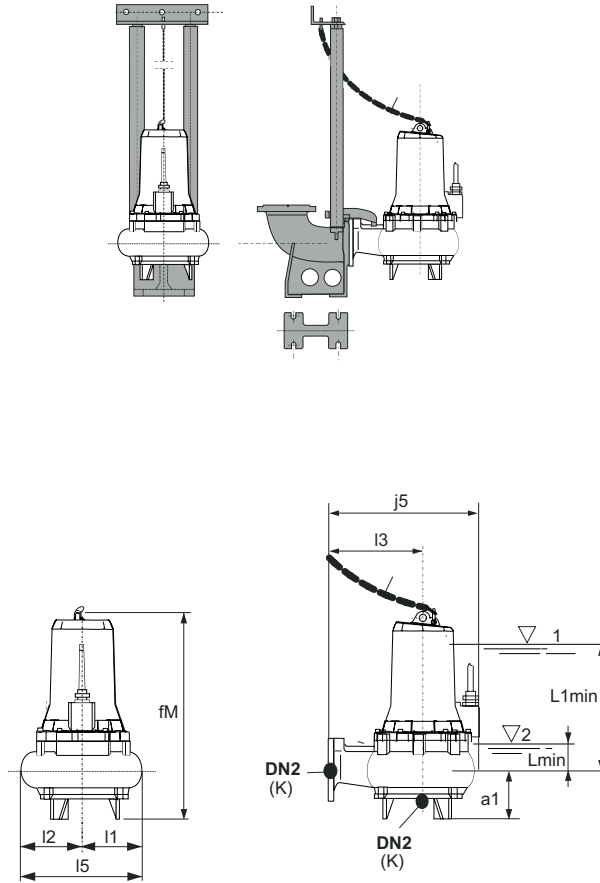
Courbes caractéristiques



Dimensions et poids

Pied d'assise

SAK



TYPE	DN2	mm										Kg Poids
		a1	fM	j5	K	l1	l2	l7	l5	L1min	Lmin	
GKC2 65-40G-0020F	65	140	561.6	373	16	148	148	225	296	255	90	61
GKC2 65-40D-0020F	65	140	561.6	373	16	148	148	225	296	255	90	60
GKC2 65-40A-0025F	65	140	561.6	373	16	148	148	225	296	255	90	58

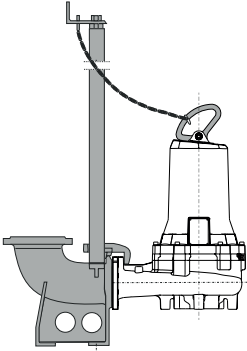
L1min = Immersion minimum pour moteur sans chemise en service continu S1 (compatible avec le NPSHR)

Lmin= Immersion minimum pour moteur sans chemise en service intermittent S3 (compatible avec le NPSHR)

Dimensions et poids

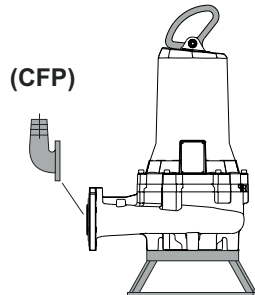
Pied d'assise

SAK



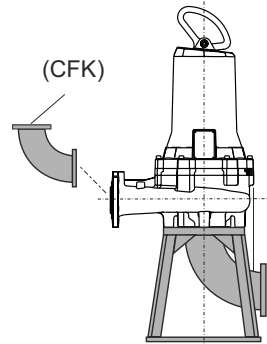
Appui pompe immergée

APK



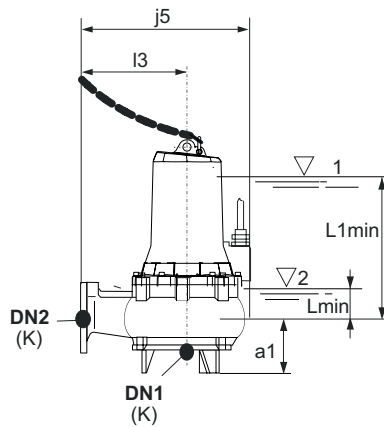
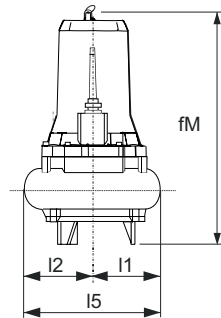
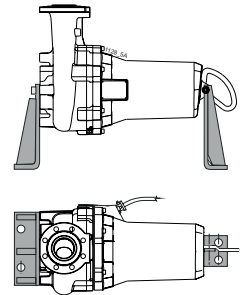
Appui pompe fosse sèche

APCK



Support pompe fosse sèche

SOK



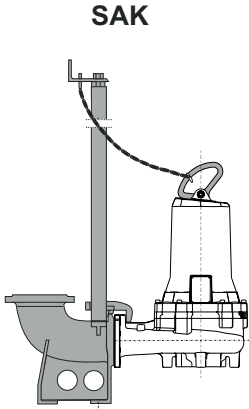
TYPE			mm					
	DN1	DN2	a1	fM	j5	l1	l2	l7
GKC2 65-40A-0048H	65	65	805	601.7	390	204.5	145	245
GKC2 65-40D-0048H	65	65	805	601.7	390	204.5	145	245
GKC2 65-40G-0038H	65	65	805	601.7	390	204.5	145	245
GKC2 65-40L-0038H	65	65	805	601.7	390	204.5	145	245

L1min = Immersion minimum pour moteur sans chemise en service continu S1 (compatible avec le NPSHR)

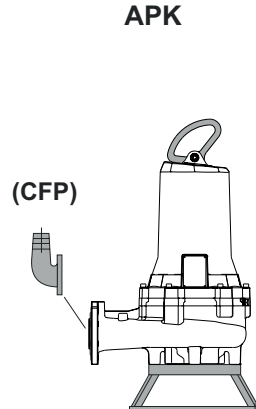
Lmin= Immersion minimum pour moteur sans chemise en service intermittent S3 (compatible avec le NPSHR)

Dimensions et poids

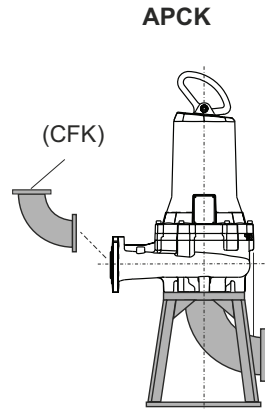
Pied d'assise



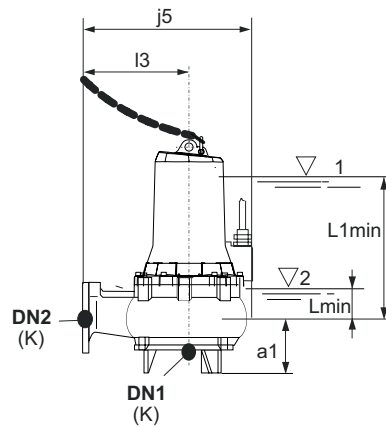
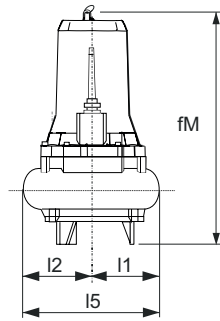
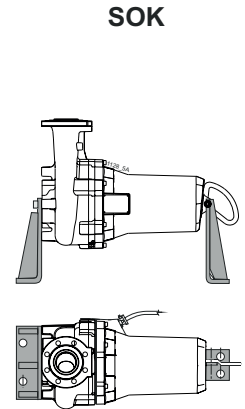
Appui pompe immergée



Appui pompe fosse sèche



Support pompe fosse sèche



TYPE			mm										Kg Poids
	DN1	DN2	a1	fM	j5	K	l1	l2	l7	l5	L1min	Lmin	
GKC6 80-75G-0015H	80	80	121	647.3	407	16	204.5	176	245	380.5	297	75	87.2
GKC6 80-75D-0015H	80	80	121	647.3	407	16	204.5	176	245	380.5	297	75	87.1
GKC6 80-75A-0015H	80	80	121	647.3	407	16	204.5	176	245	380.5	297	75	84.9
GKC4 80-75G-0016H	80	80	121	647.3	407	16	204.5	176	245	380.5	297	75	91.3
GKC4 80-75D-0021H	80	80	118	650.3	435	16	204.5	176	255	380.5	370	80	95.6
GKC4 80-75A-0029H	80	80	121	647.3	407	16	204.5	176	245	380.5	297	75	92
GKC4 80-80G-0037H	100	80	120.5	716.4	407	16	221	176	245	397	370	80	117.6
GKC4 80-80L-0029H	100	80	120.5	647.3	407	16	204.5	176	245	380.5	322	80	95
GKC4 80-80D-0046H	100	80	120.5	716.4	407	16	221	176	245	397	370	80	108
GKC4 80-80A-0058H	100	80	120.5	716.4	407	16	221	176	245	397	370	80	120
GKC2 80-80P-0165L	80	80	95	765.4	498	16	236.5	180	325	416.5	438	87	172.2
GKC2 80-80I-0065L	80	80	95	763	498	16	225.5	180	325	405.5	438	87	134
GKC2 80-80G-0065L	80	80	95	763	498	16	225.5	180	325	405.5	438	87	137
GKC2 80-80E-0090L	80	80	95	763	498	16	225.5	180	325	405.5	438	87	142.5
GKC2 80-80C-0125L	80	80	95	763	498	16	225.5	180	325	405.5	438	87	148.1
GKC2 80-80A-0125L	80	80	95	763	498	16	225.5	180	325	405.5	438	87	150

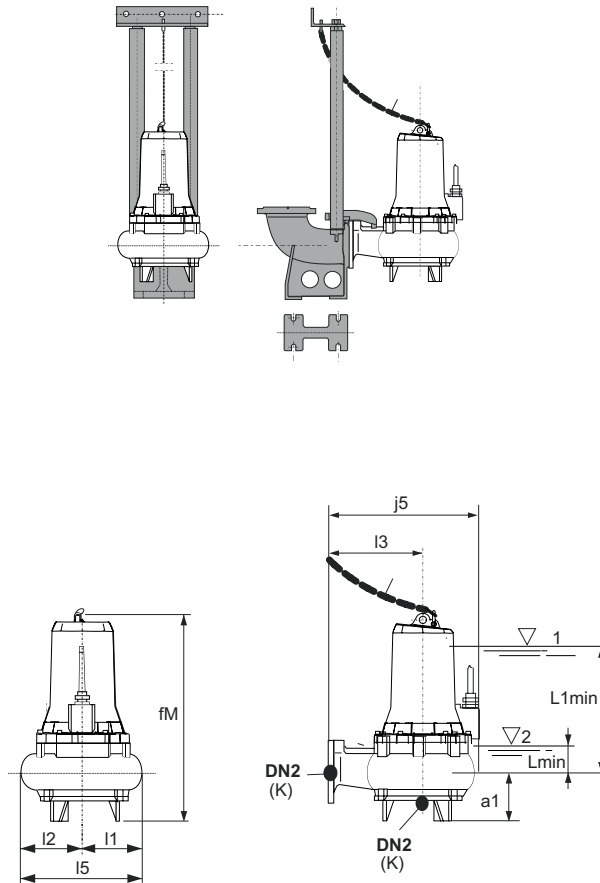
L1min = Immersion minimum pour moteur sans chemise en service continu S1 (compatible avec le NPSHR)

Lmin= Immersion minimum pour moteur sans chemise en service intermittent S3 (compatible avec le NPSHR)

Dimensions et poids

Pied d'assise

SAK



TYPE	mm						
	DN2	a1	fM	j5	l1	l2	l7
GKC4 80-76A-0021F	80	180	622.6	393	144	173	235
GKC4 80-76D-0021F	80	180	622.6	393	144	173	235
GKC4 80-76G-0016F	80	180	622.6	393	144	173	235
GKC4 80-76L-0016F	80	180	622.6	393	144	173	235

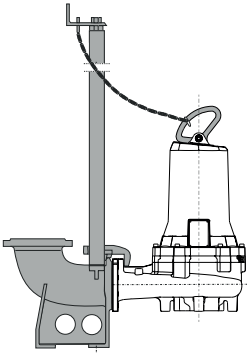
L1min = Immersion minimum pour moteur sans chemise en service continu S1 (compatible avec le NPSHR)

Lmin= Immersion minimum pour moteur sans chemise en service intermittent S3 (compatible avec le NPSHR)

Dimensions et poids

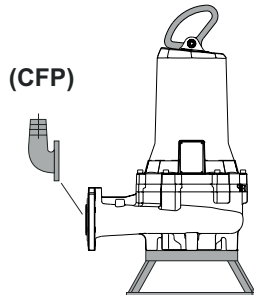
Pied d'assise

SAK



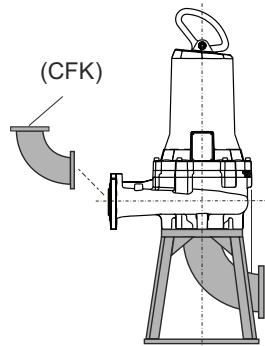
Appui pompe immergée

APK



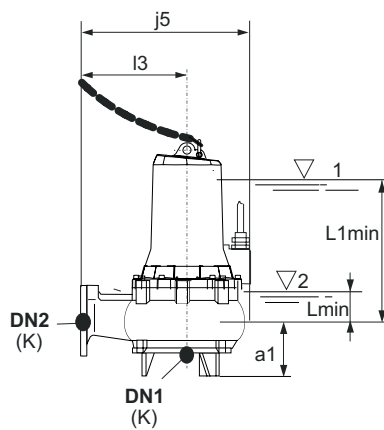
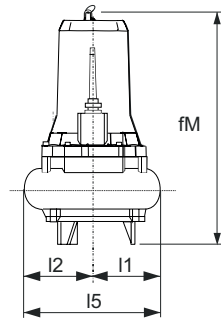
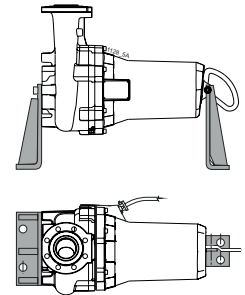
Appui pompe fosse sèche

APCK



Support pompe fosse sèche

SOK



TYPE			mm										Kg Poids
	DN1	DN2	a1	fM	j5	K	l1	l2	l7	l5	L1min	Lmin	
GKC6 100-80L-0015H	100	100	118	650.3	435	16	204.5	198	255	402.5	302	82	94.7
GKC6 100-80G-0015H	100	100	118	650.3	435	16	204.5	198	255	402.5	302	82	94.7
GKC6 100-80D-0018H	100	100	118	719.4	435	16	221	198	255	419	337	82	116
GKC6 100-80A-0018H	100	100	118	719.4	435	16	221	198	255	419	337	82	116
GKC4 100-80L-0029H	100	100	118	650.3	435	16	204.5	198	255	402.5	302	82	103.2
GKC4 100-80G-0037H	100	100	118	719.4	435	16	221	198	255	419	337	82	118
GKC4 100-80D-0046H	100	100	118	719.4	435	16	221	198	255	419	337	82	113
GKC4 100-80A-0058H	100	100	118	719.4	435	16	221	198	255	419	337	82	126.6

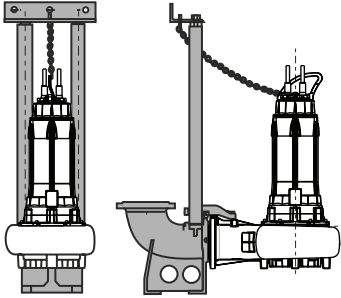
L1min = Immersion minimum pour moteur sans chemise en service continu S1 (compatible avec le NPSHR)

Lmin= Immersion minimum pour moteur sans chemise en service intermittent S3 (compatible avec le NPSHR)

Dimensions et poids

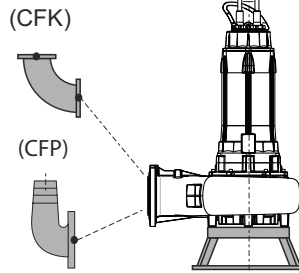
Pied d'assise

SAK



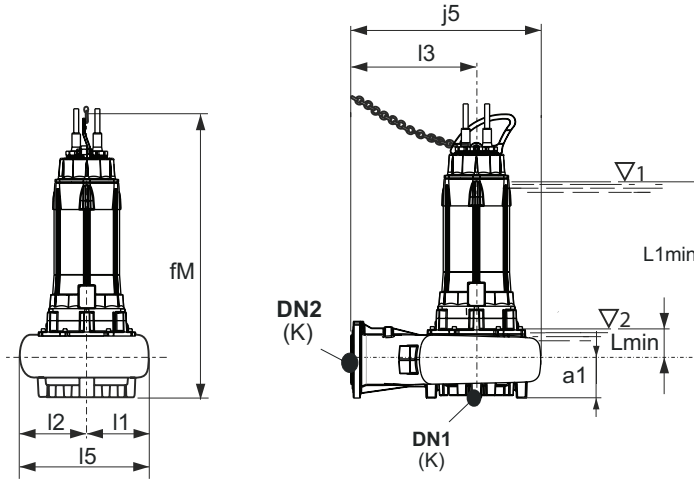
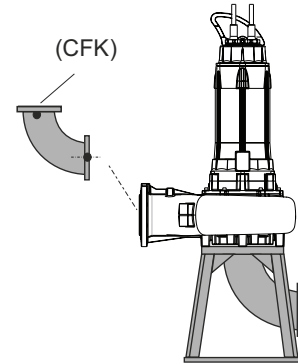
Appui pompe immergée

APK



Appui pompe fosse sèche

APCK



TYPE			mm										Kg Poids
	DN1	DN2	a1	fM	j5	K	l1	l2	l7	l5	L1min	Lmin	
GKC4 100-100L-0165N	150	100	160	1240	551	16	224	262	308	486	795	174	340
GKC4 100-100G-0193N	150	100	160	1240	551	16	224	262	308	486	795	174	371.9
GKC4 100-100D-0193N	150	100	160	1240	551	16	224	262	308	486	795	174	372.8
GKC4 100-100A-0230N	150	100	160	1240	551	16	224	262	308	486	795	174	380.7
GKC2 100-80C-0260N	100	100	110	1183	553	16	200	200	335	400	788	167	343.9
GKC2 100-80D-0260N	100	100	110	1183	553	16	200	200	335	400	788	167	343.7
GKC2 100-80G-0260N	100	100	110	1183	553	16	200	200	335	400	788	167	342.3
GKC2 100-80F-0260N	100	100	110	1183	553	16	200	200	335	400	788	167	342.4
GKC2 100-80E-0260N	100	100	110	1183	553	16	200	200	335	400	788	167	342.9
GKC2 100-80C-0350N	100	100	110	1183	553	16	200	200	335	400	788	167	367.1
GKC2 100-80D-0350N	100	100	110	1183	553	16	200	200	335	400	788	167	366.9
GKC2 100-80B-0350N	100	100	110	1183	553	16	200	200	335	400	788	167	367.4
GKC2 100-80A-0350N	100	100	110	1183	553	16	200	200	335	400	788	167	368.1

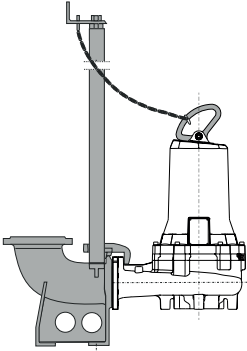
L1min = Immersion minimum pour moteur sans chemise en service continu S1 (compatible avec le NPSHR)

Lmin = Immersion minimum pour moteur sans chemise en service intermittent S3 (compatible avec le NPSHR)

Dimensions et poids

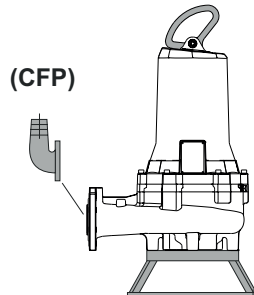
Pied d'assise

SAK



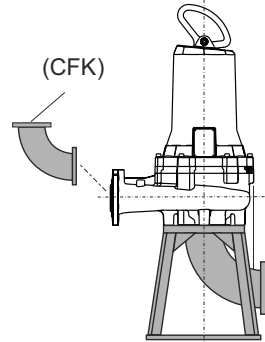
Appui pompe immergée

APK



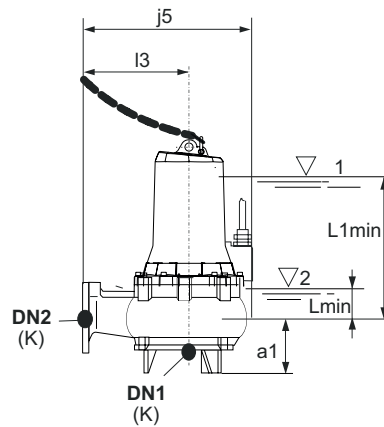
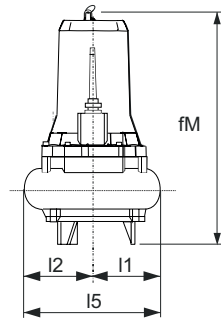
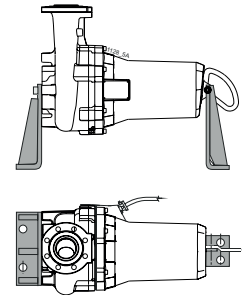
Appui pompe fosse sèche

APCK



Support pompe fosse sèche

SOK



TYPE			mm										Kg Poids
	DN1	DN2	a1	fM	j5	K	l1	l2	l7	l5	L1min	Lmin	
GKC6 150-100G-0040L	150	150	138	808	532	16	227	241	305	468	440	89	168.5
GKC6 150-100D-0040L	150	150	138	808	532	16	227	241	305	468	440	89	168
GKC6 150-100A-0040L	150	150	138	808	532	16	227	241	305	468	440	89	167.8
GKC4 150-80D-0046H	150	150	138	752.9	567	16	227	238.5	340	465.5	350	95	155
GKC4 150-80A-0058H	150	150	138	752.9	567	16	227	238.5	340	465.5	350	95	164.4
GKC4 150-100G-0075L	150	150	138	808	532	16	227	241	305	468	440	89	177
GKC4 150-100D-0105L	150	150	138	810.4	532	16	236	241	305	477	440	89	199.7
GKC4 150-100A-0125L	150	150	138	810.4	532	16	236.5	241	305	477.5	440	89	199.5

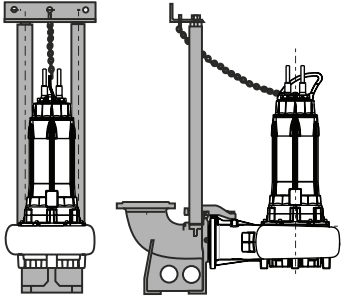
L1min = Immersion minimum pour moteur sans chemise en service continu S1 (compatible avec le NPSHR)

Lmin= Immersion minimum pour moteur sans chemise en service intermittent S3 (compatible avec le NPSHR)

Dimensions et poids

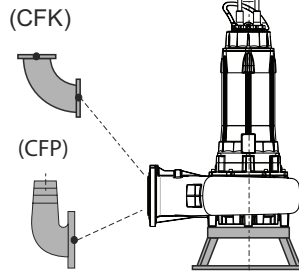
Pied d'assise

SAK



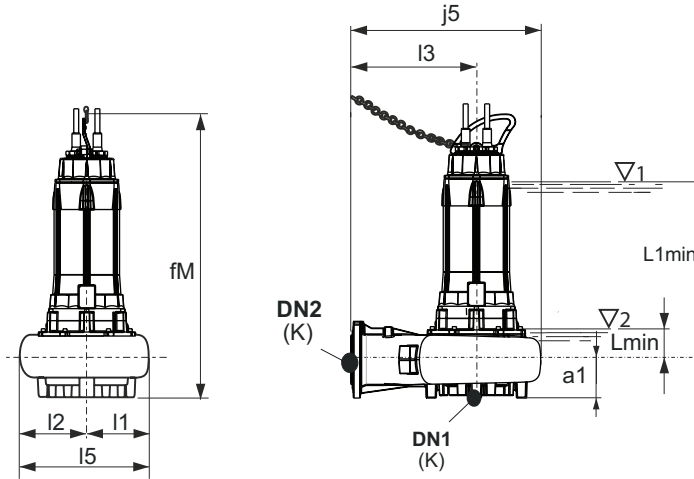
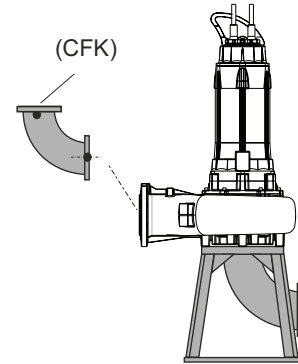
Appui pompe immergée

APK



Appui pompe fosse sèche

APCK



TYPE			mm										Kg
	DN1	DN2	a1	fM	j5	K	I1	I2	I7	I5	L1min	Lmin	Poids
GKC4 150-115L-0165N	150	150	160	1240	658	16	229	278	405	507	795	174	358
GKC4 150-115G-0193N	150	150	160	1240	658	16	229	278	405	507	795	174	379.9
GKC4 150-115D-0210N	150	150	160	1240	658	16	229	278	405	507	795	174	380
GKC4 150-115A-0260N	150	150	160	1240	658	16	229	278	405	507	795	174	388.7

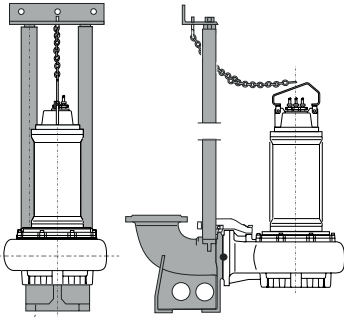
L1min = Immersion minimum pour moteur sans chemise en service continu S1 (compatible avec le NPSHR)

Lmin= Immersion minimum pour moteur sans chemise en service intermittent S3 (compatible avec le NPSHR)

Dimensions et poids

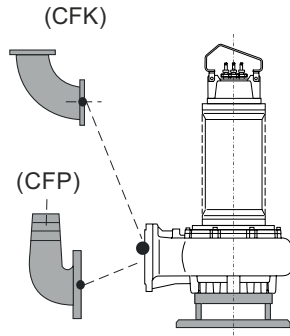
Pied d'assise

SAK



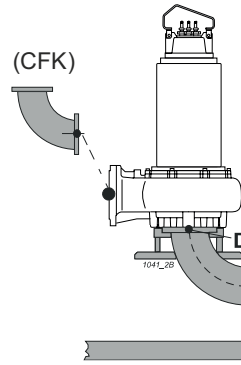
Appui pompe immergée

APK



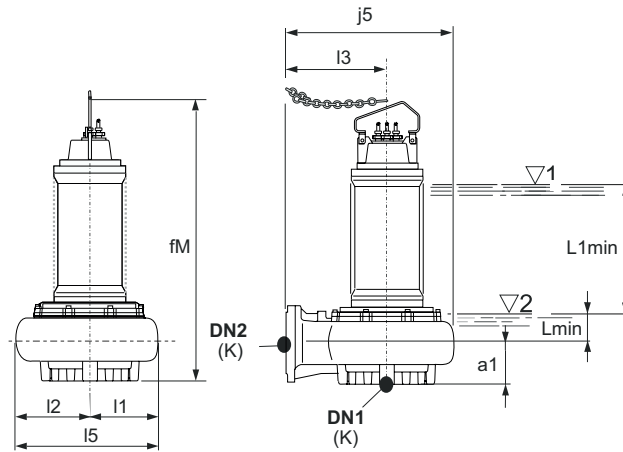
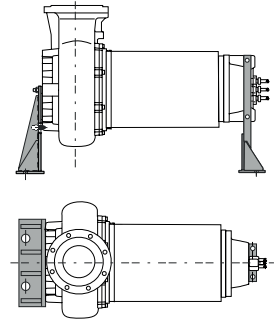
Appui pompe fosse sèche

APCK



Support pompe fosse sèche

SOK



TYPE			mm										Kg Poids
	DN1	DN2	a1	fM	j5	K	l1	l2	l7	l5	L1min	Lmin	
GKC4 150-102L-0340R	150	150	195	1559.5	825	16	305	365	500	670	900	155	567
GKC4 150-102G-0420R	150	150	195	1559.5	825	16	305	365	500	670	900	155	677
GKC4 150-102D-0510R	150	150	195	1559.5	825	16	305	365	500	670	900	155	607
GKC4 150-102A-0620R	150	150	195	1581.5	825	16	305	365	500	670	900	155	812
GKC4 150-102L-0340R-R	150	150	195	1559.5	825	16	305	365	500	670	900	155	582
GKC4 150-102G-0420R-R	150	150	195	1559.5	825	16	305	365	500	670	900	155	692
GKC4 150-102D-0510R-R	150	150	195	1559.5	825	16	305	365	500	670	900	155	622
GKC4 150-102A-0620R-R	150	150	195	1581.5	825	16	305	365	500	670	900	155	832

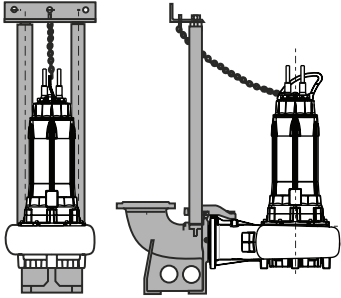
L1min = Immersion minimum pour moteur sans chemise en service continu S1 (compatible avec le NPSHR)

Lmin= Immersion minimum pour moteur sans chemise en service intermittent S3 (compatible avec le NPSHR)

Dimensions et poids

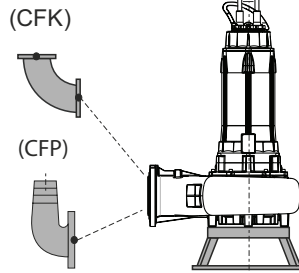
Pied d'assise

SAK



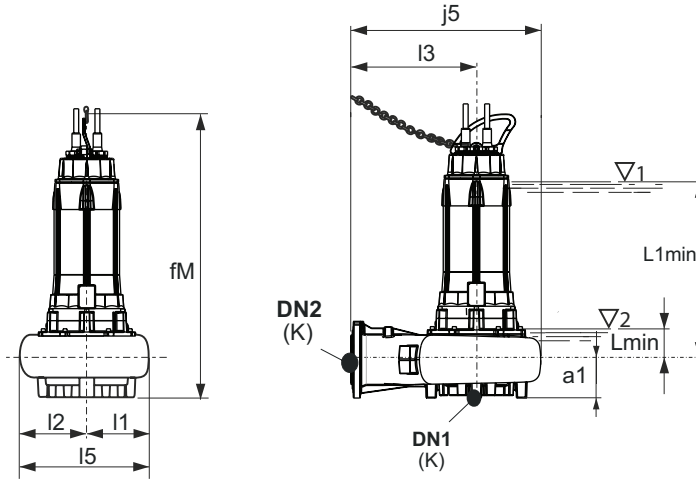
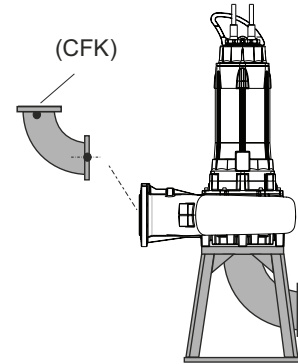
Appui pompe immergée

APK



Appui pompe fosse sèche

APCK



TYPE			mm										Kg
	DN1	DN2	a1	fM	j5	K	l1	l2	l7	l5	L1min	Lmin	Poids
GKC6 200-135G-0110P	200	200	185	1280	765	10	277	345	455	622	810	189	423.3
GKC6 200-135D-0150P	200	200	185	1280	765	10	277	345	455	622	810	189	450.2
GKC6 200-135A-0195P	200	200	185	1280	765	10	277	345	455	622	810	189	497.5

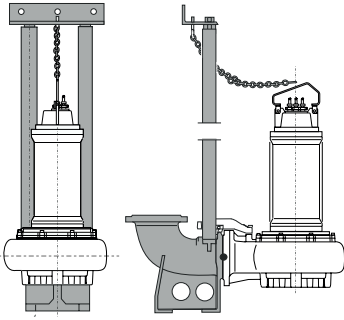
L1min = Immersion minimum pour moteur sans chemise en service continu S1 (compatible avec le NPSHR)

Lmin= Immersion minimum pour moteur sans chemise en service intermittent S3 (compatible avec le NPSHR)

Dimensions et poids

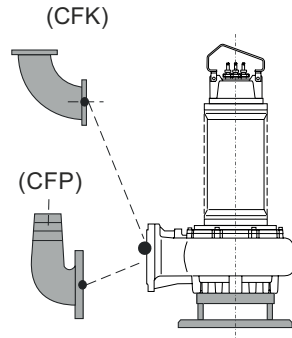
Pied d'assise

SAK



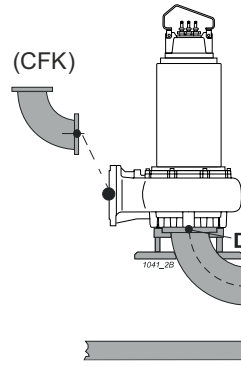
Appui pompe immergée

APK



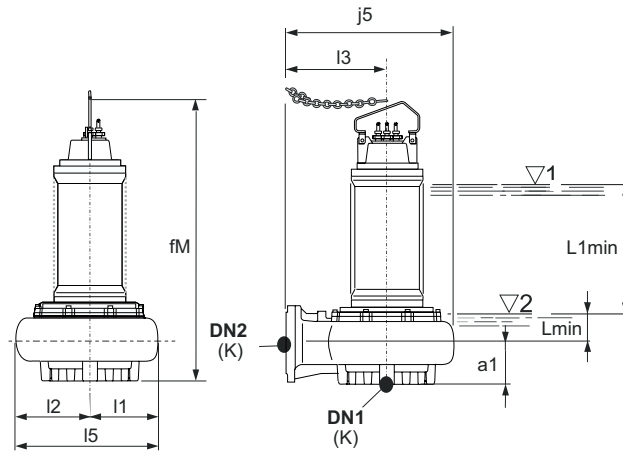
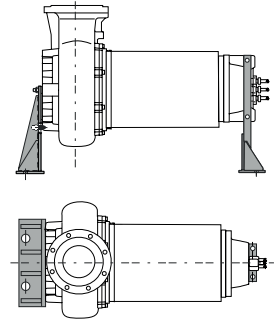
Appui pompe fosse sèche

APCK



Support pompe fosse sèche

SOK



HL niveau minimal de submersibilité

TYPE			mm										Kg Poids
	DN1	DN2	a1	fM	j5	K	l1	l2	l7	l5	L1min	Lmin	
GKC8 250-163A-0210Z	250	250	220	1612.5	935	10	330	405	570	735	930	185	653
GKC8 250-163A-0210Z-R	250	250	220	1612.5	935	10	330	405	570	735	930	185	668

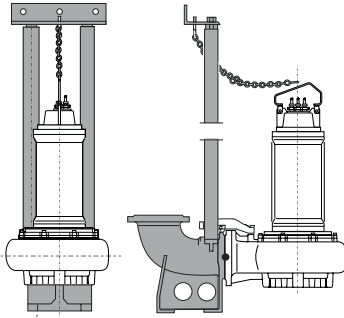
L1min = Immersion minimum pour moteur sans chemise en service continu S1 (compatible avec le NPSHR)

Lmin = Immersion minimum pour moteur sans chemise en service intermittent S3 (compatible avec le NPSHR)

Dimensions et poids

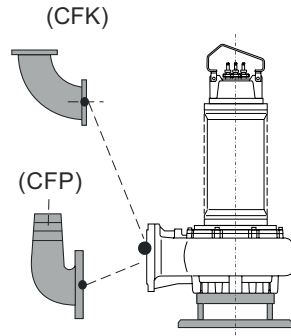
Pied d'assise

SAK



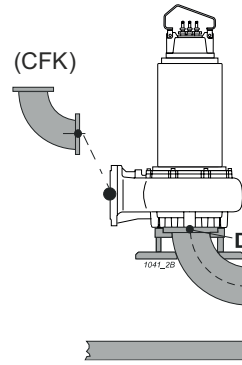
Appui pompe immergée

APK



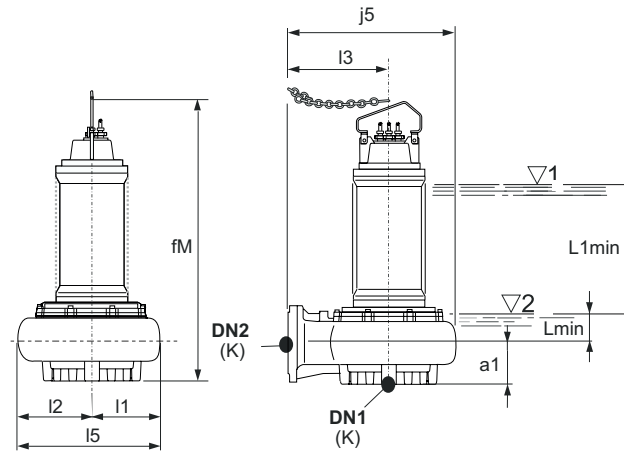
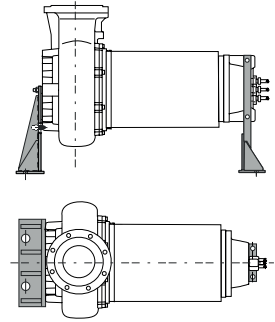
Appui pompe fosse sèche

APCK



Support pompe fosse sèche

SOK



TYPE			mm										Kg Poids
	DN1	DN2	a1	fM	j5	K	l1	l2	l7	l5	L1min	Lmin	
GKC6 250-163L-0250R	250	250	220	1612.5	935	10	330	405	570	735	930	185	717
GKC6 250-163G-0340R	250	250	220	1612.5	935	10	330	405	570	735	930	185	653
GKC6 250-163D-0420R	250	250	220	1612.5	935	10	330	405	570	735	930	185	744
GKC6 250-163A-0510R	250	250	220	1644.5	935	10	330	405	570	735	930	185	885
GKC6 250-163L-0250R-R	250	250	220	1612.5	935	10	330	405	570	735	930	185	732
GKC6 250-163G-0340R-R	250	250	220	1612.5	935	10	330	405	570	735	930	185	668
GKC6 250-163D-0420R-R	250	250	220	1612.5	935	10	330	405	570	735	930	185	688
GKC6 250-163A-0510R-R	250	250	220	1644.5	935	10	330	405	570	735	930	185	1023

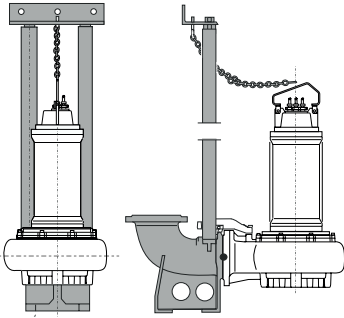
L1min = Immersion minimum pour moteur sans chemise en service continu S1 (compatible avec le NPSHR)

Lmin= Immersion minimum pour moteur sans chemise en service intermittent S3 (compatible avec le NPSHR)

Dimensions et poids

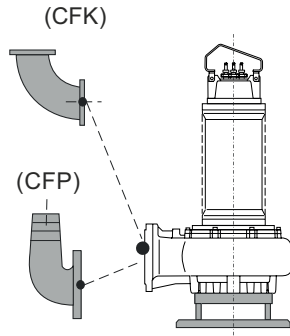
Pied d'assise

SAK



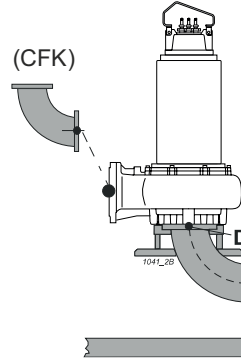
Appui pompe immergée

APK



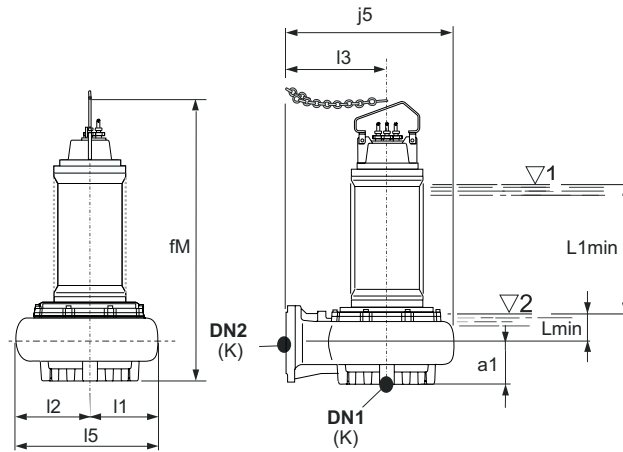
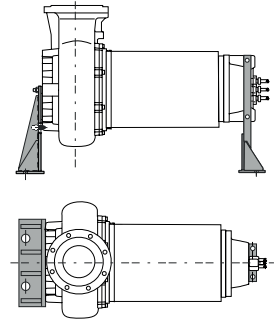
Appui pompe fosse sèche

APCK



Support pompe fosse sèche

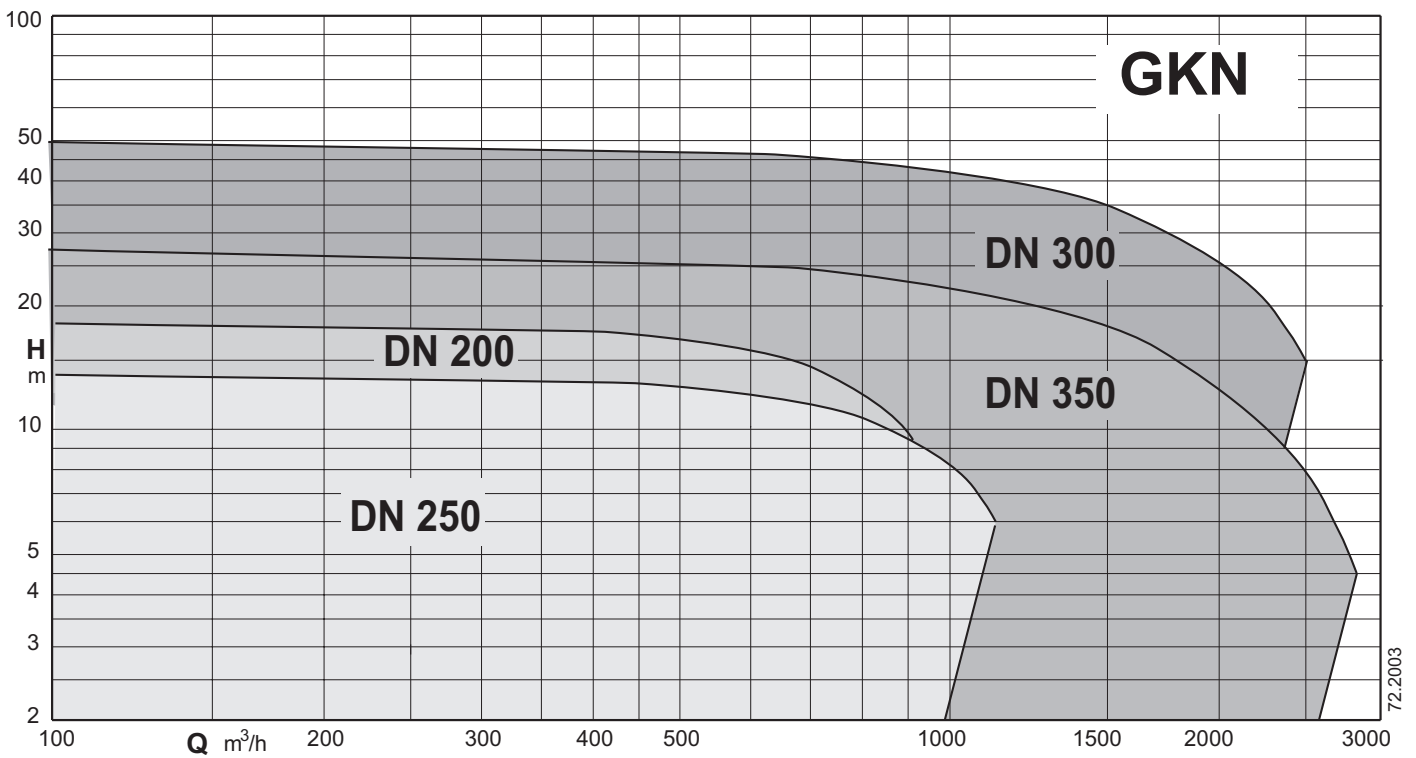
SOK



TYPE			mm										Kg
	DN1	DN2	a1	fM	j5	K	l1	l2	l7	l5	L1min	Lmin	
GKC4 250-163M-0820T	250	250	220	1666.5	935	10	330	405	570	735	1023	185	1077
GKC4 250-163L-1000T	250	250	220	1880	935	10	330	405	570	735	1140	185	1078
GKC4 250-163H-1000T	250	250	220	1880	935	10	330	405	570	735	1140	185	1355
GKC4 250-163G-1200T	250	250	220	1880	935	10	330	405	570	735	1140	185	1416
GKC4 250-163E-1450T	250	250	220	1880	935	10	330	405	570	735	1140	185	1468
GKC4 250-163T-1450T	250	250	220	1880	935	10	330	405	570	735	1140	185	1469
GKC4 250-163B-1450T	250	250	220	1880	935	10	330	405	570	735	1140	185	1880
GKC4 250-163A-1800T	250	250	220	2116	935	10	330	405	570	735	1350	185	1872
GKC4 250-163M-0820T-R	250	250	220	1666.5	935	10	330	405	570	735	1023	185	1098
GKC4 250-163L-1000T-R	250	250	220	1880	935	10	330	405	570	735	1140	185	1311
GKC4 250-163H-1000T-R	250	250	220	1880	935	10	330	405	570	735	1140	185	1588
GKC4 250-163G-1200T-R	250	250	220	1880	935	10	330	405	570	735	1140	185	1650
GKC4 250-163E-1450T-R	250	250	220	1880	935	10	330	405	570	735	1140	185	1702
GKC4 250-163T-1450T-R	250	250	220	1880	935	10	330	405	570	735	1140	185	1703
GKC4 250-163B-1450T-R	250	250	220	1880	935	10	330	405	570	735	1140	185	1705
GKC4 250-163A-1800T-R	250	250	220	2116	935	10	330	405	570	735	1350	185	2200

L1min = Immersion minimum pour moteur sans chemise en service continu S1 (compatible avec le NPSHR)

Lmin = Immersion minimum pour moteur sans chemise en service intermittent S3 (compatible avec le NPSHR)



Electropompes submersibles avec roue à canaux

Exécution

Pompes submersibles à roue multicanal.
 Caractérisée par une bonne sécurité contre l'encrassement, de larges passages sphériques, une bonne résistance à l'usure, une faible action mécanique sur le fluide, un rendement hydraulique élevé aux hauts débits.
 Basses vibrations grâce à la roue équilibrée dynamiquement.
 Bouche de refoulement DN 200-250-300-350.

Utilisations

Pour le mouvement d'eaux chargées et sales dégrillées.
 Particulièrement adaptées à la vidange des eaux usées issues de fosses septiques, de réservoirs de stockage ou industriels.
 Elles remplacent les pompes monocanal quand le diamètre de passage des solides ne doit pas être élevé.
 Passage de solides de 100 à 164 mm.

Limites d'utilisation

Température liquide : de 0°C à +40°C.
 Profondeur maximale d'immersion : 20m (avec câble d'une longueur adaptée).
 Pression maximale de fonctionnement : 80 mCE
 pH du liquide à relever : 4 ÷ 10
 Service continu (avec l'eau au niveau minimal d'immersion).

Matériaux

Corps pompe : fonte grise EN-GJL250 UNI-EN 1561-11
 Roue : fonte grise EN-GJL250 UNI-EN 1561-11
 Caisson moteur : fonte grise EN-GJL250 UNI-EN 1561-11 / EN-GJL450 UNI-EN 1561-11
 Arbre : acier X20Cr13 (AISI420)
 Garniture mécanique pompes avec classe d'isolation H
 - côté moteur : céramique/graphite
 - côté pompe : carbure de silicium/céramique
 Garniture mécanique pompes avec classe d'isolation F
 - côté moteur : acier inoxydable/graphite
 - côté pompe : carbure de silicium/carbure de silicium

Moteur

Moteur à induction à 4-6 ou 8 pôles, 50Hz
 400/690V ± 10%
 Isolation classe : F ou H
 Degré de protection : IP 68
 Nbre maxi démarrages heure :
 - 20 jusqu'à 5 kW
 - 15 jusqu'à 10 kW
 - 10 pour puissances supérieures
 Câble : longueur 10 m
 Sens de rotation : horaire vue du haut
 Moteur préparé pour fonctionnement avec variateur de fréquence.

Désignation

GKN4 200-100A-0260R
 GK = Série
 N = roue Multicanal
 4 = Nombre de pôles
 200 = Diamètre orifice de refoulement en mm
 100 = Passage libre en mm
 A = Écroûtage roue
 0260 = Taille moteur kW x 10
 R = Avec chemise de refroidissement

Données techniques

TYPE	Version fosse sèche		Sondes		Câble		Classe Isolation	Pied d'assise	Appui pompe immergée	Appui pompe fosse sèche	Support pompe fosse sèche
	Verticale	Horizontale		conductivité	NSSHOU-J	H07RN-F					
GKN6 200-100A-0075N	•	-	•	•	•	-	H	SAK 200-250-3	APK 150	APCK 200	SOK150/N
GKN6 200-100G-0075N	•	-	•	•	•	-	H	SAK 200-250-3	APK 150	APCK 200	SOK150/N
GKN6 200-100L-0075N	•	-	•	•	•	-	H	SAK 200-250-3	APK 150	APCK 200	SOK150/N
GKN6 200-100A-0110N	•	-	•	•	•	-	H	SAK 200-250-3	APK 150	APCK 200	-
GKN6 200-100G-0110N	•	-	•	•	•	-	H	SAK 200-250-3	APK 150	APCK 200	-
GKN6 200-100L-0110N	•	-	•	•	•	-	H	SAK 200-250-3	APK 150	APCK 200	-
GKN4 200-100A-0260N	•	-	•	•	•	-	H	SAK 200-250-3	APK 150	APCK 200	-
GKN4 200-100D-0210N	•	-	•	•	•	-	H	SAK 200-250-3	APK 150	APCK 200	-
GKN4 200-100G-0193N	•	-	•	•	•	-	H	SAK 200-250-3	APK 150	APCK 200	-
GKN4 200-100L-0165N	•	-	•	•	•	-	H	SAK 200-250-3	APK 150	APCK 200	-
GKN6 250-115A-0195P	•	-	•	•	•	-	H	SAK 250-300-3	APK 250	APCK 250	-
GKN6 250-115D-0150P	•	-	•	•	•	-	H	SAK 250-300-3	APK 250	APCK 250	-
GKN6 250-115I-0110P	•	-	•	•	•	-	H	SAK 250-300-3	APK 250	APCK 250	-
GKN8 300-143A-0210Z	-	-	•	•	-	•	F	SAK 300-350-3	APK 350	-	-
GKN8 300-143B-0210Z-R	•	•	•	•	-	•	F	SAK 300-350-3	-	APCK 300	SOK350-20
GKN8 300-143D-0170Z	-	-	•	•	-	•	F	SAK 300-350-3	APK 350	-	-
GKN8 300-143E-0170Z-R	•	•	•	•	-	•	F	SAK 300-350-3	-	APCK 300	SOK350-20
GKN6 300-143A-0510R	-	-	•	•	-	•	F	SAK 300-350-3	APK 350	-	-
GKN6 300-143B-0510R-R	•	•	•	•	-	•	F	SAK 300-350-3	-	APCK 300	SOK350-20
GKN6 300-143D-0420R	-	-	•	•	-	•	F	SAK 300-350-3	APK 350	-	-
GKN6 300-143E-0420R-R	•	•	•	•	-	•	F	SAK 300-350-3	-	APCK 300	SOK350-20
GKN6 300-143G-0340R	-	-	•	•	-	•	F	SAK 300-350-3	APK 350	-	-
GKN6 300-143H-0340R-R	•	•	•	•	-	•	F	SAK 300-350-3	-	APCK 300	SOK350-20
GKN6 300-143M-0250R	-	-	•	•	-	•	F	SAK 300-350-3	APK 350	-	-
GKN6 300-143N-0250R-R	•	•	•	•	-	•	F	SAK 300-350-3	-	APCK 300	SOK350-20

• = Standard
 - = Non présent

o = Optionnel

= Version avec chambre à huile # = Pour les installations en chambre sèche ou avec un faible niveau du liquide
 \$ = Version avec chemise de refroidissement \$ = Pour les installations en chambre sèche ou avec un faible niveau du liquide
 \$ = Version avec chemise de refroidissement, il est nécessaire d'ajouter l'huile de refroidissement selon les quantités indiquées dans le manuel d'utilisation

Données techniques

TYPE	Version fosse sèche		Sondes		Câble		Classe Isolation	Pied d'assise	Appui pompe	Appui pompe fosse sèche	Support pompe fosse sèche
	Verticale	Horizontale		conductivité	NSSHOU-J	H07RN-F					
GKN8 350-143A-0420R	-	-	•	•	-	•	F	SAK 350-400-3	APK 350	-	-
GKN8 350-143B-0420R-R	\$	\$	•	•	-	•	F	SAK 350-400-3	-	APCK 350	SOK350-250
GKN8 350-143G-0340R	-	-	•	•	-	•	F	SAK 350-400-3	APK 350	-	-
GKN8 350-143H-0340R-R	\$	\$	•	•	-	•	F	SAK 350-400-3	-	APCK 350	SOK350-225
GKN8 350-143O-0250R	-	-	•	•	-	•	F	SAK 350-400-3	APK 350	-	-
GKN8 350-143P-0250R-R	\$	\$	•	•	-	•	F	SAK 350-400-3	-	APCK 350	SOK350-225
GKN8 350-143S-0210R	-	-	•	•	-	•	F	SAK 350-400-3	APK 350	-	-
GKN8 350-143T-0210R-R	\$	\$	•	•	-	•	F	SAK 350-400-3	-	APCK 350	SOK350-200
GKN6 350-164S-0510R	-	-	•	•	-	•	F	SAK 350-400-3A	APK 350	-	-
GKN6 350-164T-0510R-R	\$	\$	•	•	-	•	F	SAK 350-400-3A	-	APCK 350	SOK350-250
GKN6 350-164V-0420R	-	-	•	•	-	•	F	SAK 350-400-3A	APK 350	-	-
GKN6 350-164W-0420R-R	\$	\$	•	•	-	•	F	SAK 350-400-3A	-	APCK 350	SOK350-200
GKN4 300-143A-1800T	-	-	•	•	-	•	F	SAK 300-350-3A	APK 350	-	-
GKN4 300-143B-1800T-R	\$	\$	•	•	-	•	F	SAK 300-350-3A	-	APCK 300	SOK350-315
GKN4 300-143D-1450T	-	-	•	•	-	•	F	SAK 300-350-3A	APK 350	-	-
GKN4 300-143E-1450T-R	\$	\$	•	•	-	•	F	SAK 300-350-3A	-	APCK 300	SOK350-280
GKN4 300-143G-1200T	-	-	•	•	-	•	F	SAK 300-350-3A	APK 350	-	-
GKN4 300-143H-1200T-R	\$	\$	•	•	-	•	F	SAK 300-350-3A	-	APCK 300	SOK350-280
GKN4 300-143I-1000T	-	-	•	•	-	•	F	SAK 300-350-3A	APK 350	-	-
GKN4 300-143L-1000T-R	\$	\$	•	•	-	•	F	SAK 300-350-3A	-	APCK 300	SOK350-280
GKN4 300-143M-0900T	-	-	•	•	-	•	F	SAK 300-350-3A	APK 350	-	-
GKN4 300-143N-0820T	-	-	•	•	-	•	F	SAK 300-350-3A	APK 350	-	-
GKN4 300-143P-0900T-R	•	-	•	•	-	•	F	SAK 300-350-3A	-	APCK 300	SOK350-250
GKN4 300-143Q-0820T-R	\$	\$	•	•	-	•	F	SAK 300-350-3A	-	APCK 300	SOK350-250
GKN6 350-164A-1000T	-	-	•	•	-	•	F	SAK 350-400-3A	APK 350	-	-
GKN6 350-164B-1000T-R	\$	\$	•	•	-	•	F	SAK 350-400-3A	-	APCK 350	SOK350-280
GKN6 350-164G-0820T	-	-	•	•	-	•	F	SAK 350-400-3A	APK 350	-	-
GKN6 350-164H-0820T-R	\$	\$	•	•	-	•	F	SAK 350-400-3A	-	APCK 350	SOK350-280
GKN6 350-164O-0600T	-	-	•	•	-	•	F	SAK 350-400-3A	APK 350	-	-
GKN6 350-164P-0600T-R	\$	\$	•	•	-	•	F	SAK 350-400-3A	-	APCK 350	SOK350-280

• = Standard
- = Non présent

o = Optionel

= Version avec chambre à huile
\$ = Version avec chemise de refroidissement

= Pour les installations en chambre sèche ou avec un faible niveau du liquide pompé, il est nécessaire d'ajouter l'huile de refroidissement selon les quantités indiquées dans le manuel d'utilisation

Performances

n ≈ 950 1/min

Modèle	400V	690V	P2	Q = Débit													
				m³/h	0	108	126	144	162	180	216	252	288	324	360	450	540
						l/min	1800	2100	2400	2700	3000	3600	4200	4800	5400	6000	7500
				H (m) = Hauteur totale													
GKN6 200-100L-0075N	15,8	9,1	7,5	5,9	-	4,8	4,6	4,5	4,3	3,9	3,5	3,1	2,7	2,3	-	-	
GKN6 200-100G-0075N	15,8	9,1	7,5	7,7	-	6,1	5,9	5,7	5,6	5,2	4,8	4,4	3,9	3,4	2,2	-	
GKN6 200-100A-0075N	15,8	9,1	7,5	10,4	-	-	-	7,9	7,7	7,3	6,9	6,4	5,9	5,3	3,8	2,1	
GKN6 200-100L-0110N	23,8	13,7	11	5,9	5	4,8	4,6	4,4	4,3	4	3,7	3,3	3	2,5	-	-	
GKN6 200-100G-0110N	23,8	13,7	11	8,1	-	-	6,4	6,2	6	5,6	5,3	4,9	4,4	4	2,7	-	
GKN6 200-100A-0110N	23,8	13,7	11	11,6	-	-	-	8,2	8	7,6	7,2	6,9	6,5	6	4,7	3,1	

n ≈ 1450 1/min

Modèle	400V	690V	P2	Q = Débit												
				m³/h	0	216	252	288	324	360	450	540	630	720	810	900
						l/min	3600	4200	4800	5400	6000	7500	9000	10500	12000	13500
				H (m) = Hauteur totale												
GKN4 200-100L-0165N	31,2	18	16,5	12,9	10	9,5	9	8,6	8,1	6,9	5,4	3,6	-	-	-	
GKN4 200-100G-0193N	38,8	22,4	19,3	18	14,2	13,6	13	12,4	11,9	10,4	8,8	7	4,9	2,9	-	
GKN4 200-100D-0210N	39	22,5	21	20,1	-	14,9	14,2	13,6	13	11,6	10	8,1	6	3,8	-	
GKN4 200-100A-0260N	47,2	27,3	26	24,9	18,1	17,6	17	16,5	15,9	14,5	12,9	11	8,7	6,1	3,7	

n ≈ 950 1/min

Modèle	400V	690V	P2	Q = Débit													
				m³/h	0	252	288	324	360	450	540	630	720	810	900	990	1080
						l/min	4200	4800	5400	6000	7500	9000	10500	12000	13500	15000	16500
				H (m) = Hauteur totale													
GKN6 250-115I-0110P	23,8	13,7	11	8,4	6,4	6,1	5,8	5,6	4,9	4	3,1	2,1	-	-	-	-	
GKN6 250-115D-0150P	33	19,1	15	11,4	9,4	9,1	8,8	8,5	7,7	6,8	5,8	4,7	3,5	2,2	-	-	
GKN6 250-115A-0195P	40,2	23,2	19,5	15	13,1	12,7	12,3	11,9	10,8	9,8	8,7	7,6	6,4	5,1	3,8	2,5	

n ≈ 725 1/min

Modèle	400V	690V	P2	Q = Débit														
				m³/h	0	288	360	450	540	630	720	810	900	990	1080	1170	1260	1350
						l/min	4800	6000	7500	9000	10500	12000	13500	15000	16500	18000	19500	21000
				H (m) = Hauteur totale														
GKN8 300-143D-0170Z	36,0	20,6	17	11,1	8,6	8,2	7,7	7,3	6,8	6,3	5,7	5	4,2	3,4	2,6	1,7	-	
GKN8 300-143A-0210Z	44,1	25,2	21	13	10,1	9,8	9,4	8,9	8,3	7,7	6,9	6,2	5,4	4,6	3,8	3	2,2	
GKN8 300-143E-0170Z-R	36,0	20,6	17	11,1	8,6	8,2	7,7	7,3	6,8	6,3	5,7	5	4,2	3,4	2,6	1,7	-	
GKN8 300-143B-0210Z-R	44,1	25,2	21	13	10,1	9,8	9,4	8,9	8,3	7,7	6,9	6,2	5,4	4,6	3,8	3	2,2	

n ≈ 950 1/min

Modèle	400V	690V	P2	Q = Débit													
				m³/h	0	324	360	450	540	630	720	900	1080	1260	1440	1620	1800
						l/min	5400	6000	7500	9000	10500	12000	15000	18000	21000	24000	27000
				H (m) = Hauteur totale													
GKN6 300-143M-0250R	50,0	28,6	25	11,6	9,6	9,4	9	8,5	8,1	7,6	6,4	5,1	3,5	2	-	-	
GKN6 300-143G-0340R	68,5	39,1	34	16,4	-	12,7	12,4	12	11,5	10,9	9,6	8	6,2	4,3	-	-	
GKN6 300-143D-0420R	84,7	48,4	42	20,5	-	15,3	14,8	14,3	13,9	13,4	12,2	10,6	8,6	6,4	4,2	-	
GKN6 300-143A-0510R	103	58,9	51	23,7	-	18	17,5	17	16,6	16,1	14,8	13,1	11	8,8	6,5	4,1	
GKN6 300-143N-0250R-R	50,0	28,6	25	11,6	9,6	9,4	9	8,5	8,1	7,6	6,4	5,1	3,5	2	-	-	
GKN6 300-143H-0340R-R	68,5	39,1	34	16,4	-	12,7	12,4	12	11,5	10,9	9,6	8	6,2	4,3	-	-	
GKN6 300-143E-0420R-R	84,7	48,4	42	20,5	-	15,3	14,8	14,3	13,9	13,4	12,2	10,6	8,6	6,4	4,2	-	
GKN6 300-143B-0510R-R	103	58,9	51	23,7	-	18	17,5	17	16,6	16,1	14,8	13,1	11	8,8	6,5	4,1	

Performances

n ≈ 1450 1/min

Modèle	400V	690V	P2	Q = Débit																
				m³/h	Q (l/min)															
					0	540	630	720	810	900	990	1080	1170	1260	1440	1620	1800	1980	2160	2340
				H (m) = Hauteur totale																
GKN4 300-143N-0820T	148	84,5	82	30,8	24	22,9	21,9	20,8	19,8	18,8	17,8	16,8	15,8	13,8	11,7	9,5	7,2	4,5	1,6	-
GKN4 300-143M-0900T	159	90,9	90	32,1	25,2	24,2	23,1	22,1	21	20	18,9	17,9	16,9	14,8	12,7	10,6	8,3	5,8	2,8	-
GKN4 300-143I-1000T	184	105	100	34,4	27,5	26,4	25,4	24,3	23,2	22,1	21	19,9	18,9	16,7	14,5	12,2	9,8	7,4	4,9	2,3
GKN4 300-143G-1200T	223	128	120	37,9	32,9	31,3	29,8	28,5	27,2	25,9	24,8	23,7	22,6	20,5	18,3	16,1	13,6	10,9	8,1	5,2
GKN4 300-143D-1450T	262	150	145	48,3	38,4	37	35,7	34,5	33,3	32,1	30,9	29,7	28,4	25,7	22,8	20	17,2	14,6	12,2	10
GKN4 300-143A-1800T	321	184	180	56,6	46,8	45,4	44,2	43,1	42	40,9	39,7	38,6	37,4	34,8	32	29	25,9	22,6	19,3	15,9
GKN4 300-143Q-0820T-R	148	84,5	82	30,8	24	22,9	21,9	20,8	19,8	18,8	17,8	16,8	15,8	13,8	11,7	9,5	7,2	4,5	1,6	-
GKN4 300-143P-0900T-R	159	90,9	90	32,1	25,2	24,2	23,1	22,1	21	20	18,9	17,9	16,9	14,8	12,7	10,6	8,3	5,8	2,8	-
GKN4 300-143L-1000T-R	184	105	100	34,4	27,5	26,4	25,4	24,3	23,2	22,1	21	19,9	18,9	16,7	14,5	12,2	9,8	7,4	4,9	2,3
GKN4 300-143H-1200T-R	223	128	120	37,9	32,9	31,3	29,8	28,5	27,2	25,9	24,8	23,7	22,6	20,5	18,3	16,1	13,6	10,9	8,1	5,2
GKN4 300-143E-1450T-R	262	150	145	48,3	38,4	37	35,7	34,5	33,3	32,1	30,9	29,7	28,4	25,7	22,8	20	17,2	14,6	12,2	10
GKN4 300-143B-1800T-R	321	184	180	56,6	46,8	45,4	44,2	43,1	42	40,9	39,7	38,6	37,4	34,8	32	29	25,9	22,6	19,3	15,9

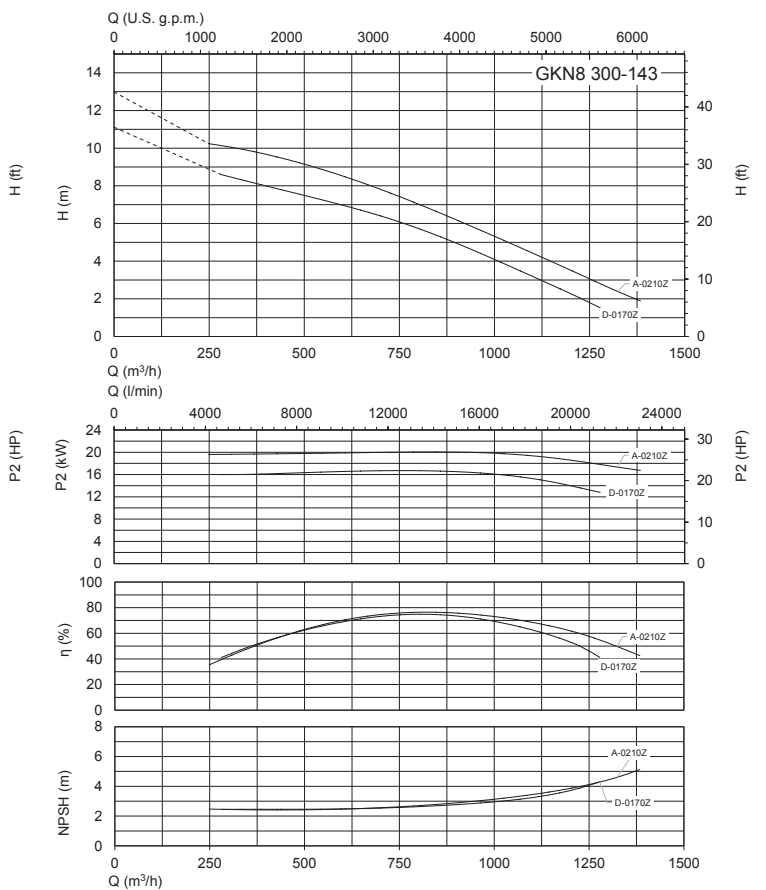
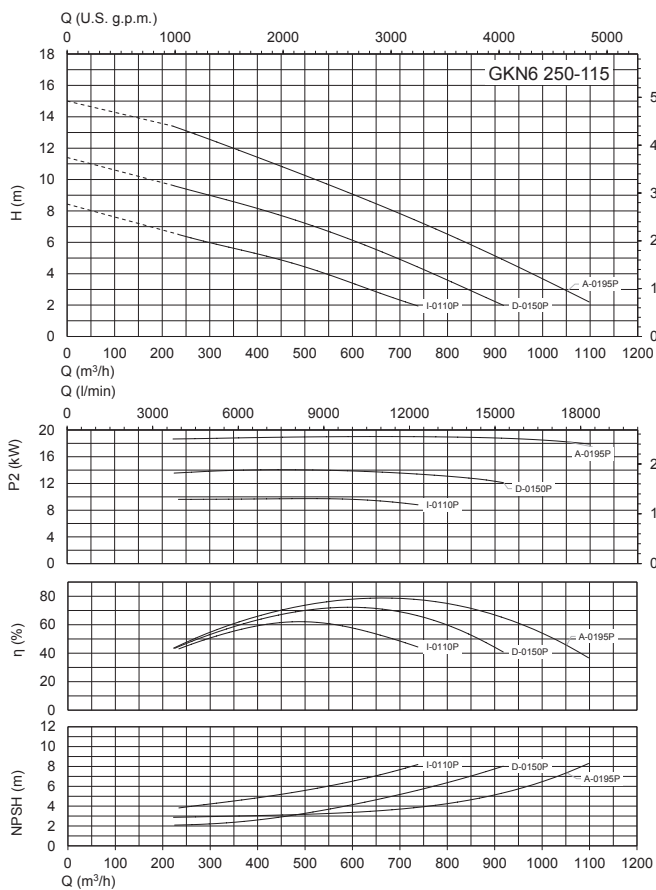
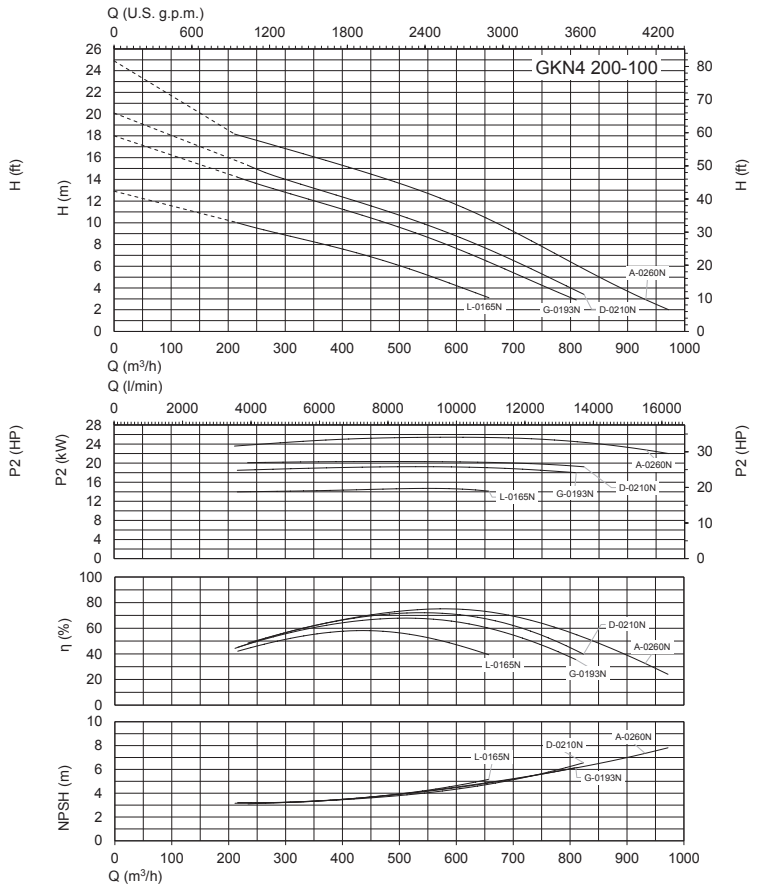
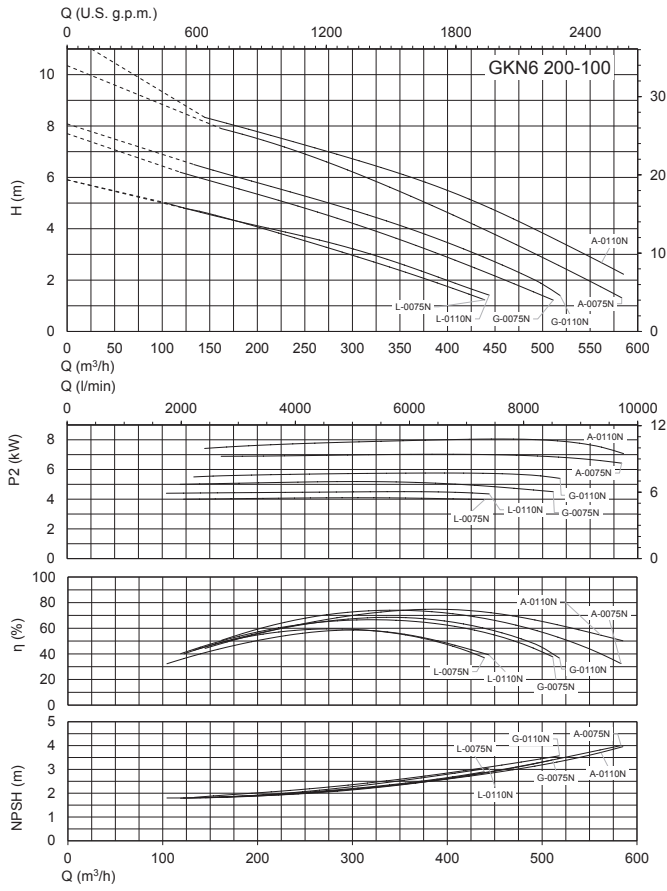
n ≈ 725 1/min

Modèle	400V	690V	P2	Q = Débit															
				m³/h	Q (l/min)														
					0	252	270	360	450	540	630	720	900	1080	1260	1440	1620	1800	1980
				H (m) = Hauteur totale															
GKN8 350-143S-0210R	44,1	25,2	21	8,4	7,2	7,2	7,1	7	6,8	6,5	6,2	5,6	4,8	3,8	2,8	1,8	-	-	-
GKN8 350-143O-0250R	58,5	33,4	25	10,1	-	-	8,7	8,5	8,3	8	7,6	6,8	5,9	4,9	3,8	2,5	-	-	-
GKN8 350-143G-0340R	80,0	45,7	34	13,9	-	-	12	11,5	11,1	10,7	10,3	9,4	8,4	7,3	6,1	4,8	3,4	2	-
GKN8 350-143A-0420R	90,5	51,7	42	16,1	-	-	13,5	13,1	12,8	12,4	12	11,1	10,1	9,1	8	6,7	5,3	3,9	2,4
GKN8 350-143T-0210R-R	44,1	25,2	21	8,4	7,2	7,2	7,1	7	6,8	6,5	6,2	5,6	4,8	3,8	2,8	1,8	-	-	-
GKN8 350-143P-0250R-R	58,5	33,4	25	10,1	-	-	8,7	8,5	8,3	8	7,6	6,8	5,9	4,9	3,8	2,5	-	-	-
GKN8 350-143H-0340R-R	80,0	45,7	34	13,9	-	-	12	11,5	11,1	10,7	10,3	9,4	8,4	7,3	6,1	4,8	3,4	2	-
GKN8 350-143B-0420R-R	90,5	51,7	42	16,1	-	-	13,5	13,1	12,8	12,4	12	11,1	10,1	9,1	8	6,7	5,3	3,9	2,4

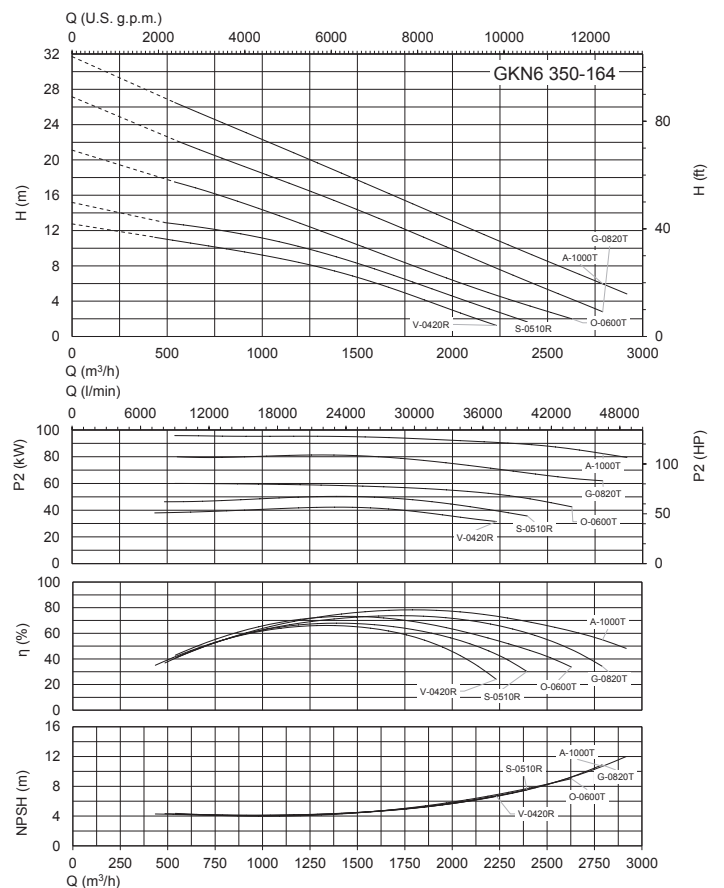
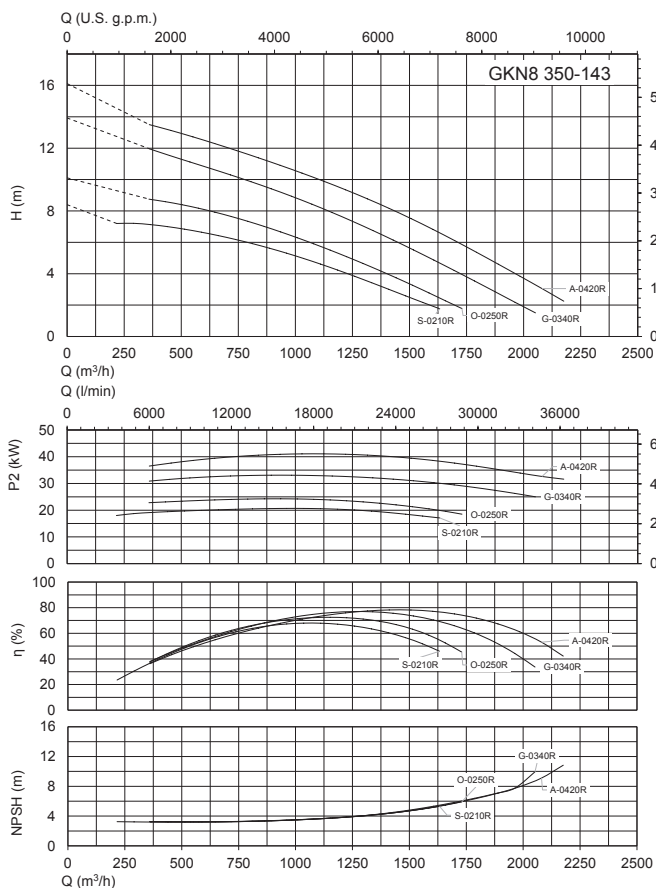
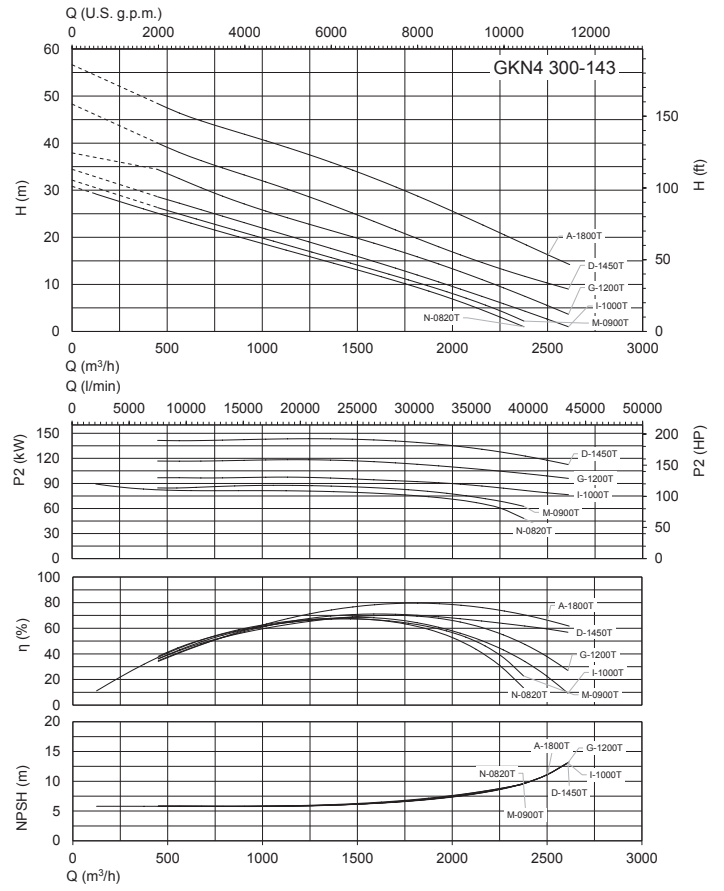
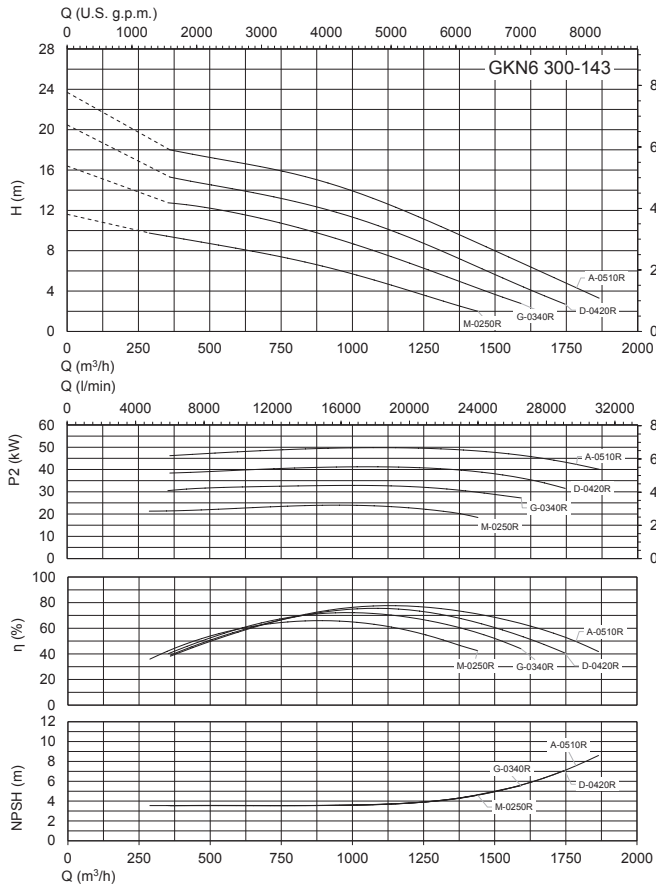
n ≈ 950 1/min

Modèle	400V	690V	P2	Q = Débit																
				m³/h	Q (l/min)															
					0	720	810	900	990	1080	1170	1260	1440	1620	1800	1980	2160	2340	2520	2700
				H (m) = Hauteur totale																
GKN6 350-164V-0420R	84,7	48,4	42	12,7	10,2	9,9	9,6	9,3	8,9	8,5	8,1	7,1	5,9	4,6	3,1	1,8	-	-	-	-
GKN6 350-164S-0510R	103	58,9	51	15,2	12,2	11,9	11,6	11,2	10,8	10,3	9,8	8,7	7,4	6,1	4,7	3,4	2	-	-	-
GKN6 350-164W-0420R-R	84,7	48,4	42	12,7	10,2	9,9	9,6	9,3	8,9	8,5	8,1	7,1	5,9	4,6	3,1	1,8	-	-	-	-
GKN6 350-164T-0510R-R	103	58,9	51	15,2	12,2	11,9	11,6	11,2	10,8	10,3	9,8	8,7	7,4	6,1	4,7	3,4	2	-	-	-
GKN6 350-164O-0600T	110	62,7	60	21,1	16,4	15,8	15,1	14,4	13,8	13,1	12,3	10,9	9,4	8	6,5	5,2	3,9	2,7	-	-
GKN6 350-164G-0820T	145	82,7	82	27,2	20,7	20	19,3	18,6	17,9	17,1	16,4	14,9	13,3	11,7	10	8,4	6,8	5,2	3,6	-
GKN6 350-164A-1000T	177	101	100	31,7	24,9	24	23,2	22,4	21,6	20,8	19,9	18,3	16,6	14,9	13,3	11,6	10	8,3	6,8	5,2
GKN6 350-164P-0600T-R	110	62,7	60	21,1	16,4	15,8	15,1	14,4	13,8	13,1	12,3	10,9	9,4	8	6,5	5,2	3,9	2,7	-	-
GKN6 350-164H-0820T-R	145	82,7	82	27,2	20,7	20	19,3	18,6	17,9	17,1	16,4	14,9	13,3	11,7	10	8,4	6,8	5,2	3,6	-
GKN6 350-164B-1000T-R	177	101	100	31,7	24,9	24	23,2	22,4	21,6	20,8	19,9	18,3	16,6	14,9	13,3	11,6	10	8,3	6,8	5,2

Courbes caractéristiques



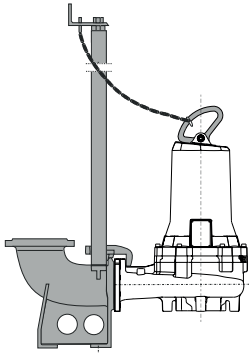
Courbes caractéristiques



Dimensions et poids

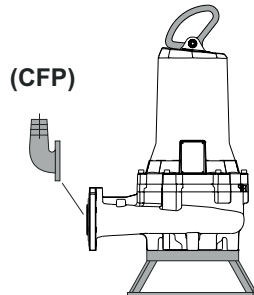
Pied d'assise

SAK



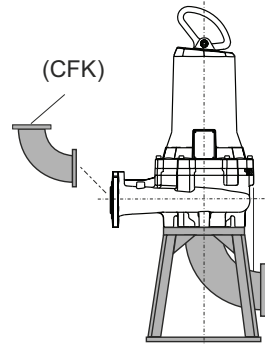
Appui pompe immergée

APK



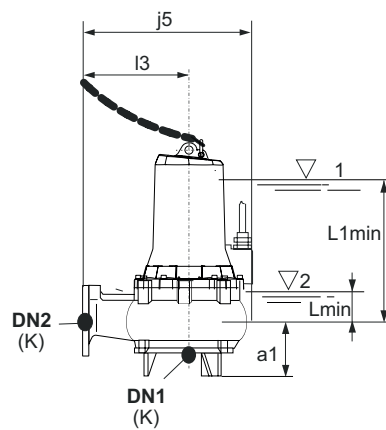
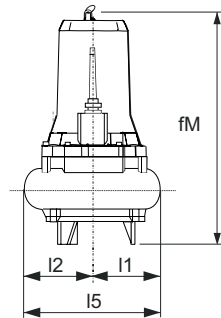
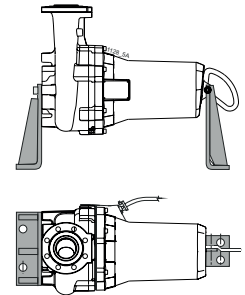
Appui pompe fosse sèche

APCK



Support pompe fosse sèche

SOK



TYPE			mm										Kg Poids
	DN1	DN2	a1	fM	j5	K	l1	l2	l7	l5	L1min	Lmin	
GKN6 200-100L-0075N	200	200	170	846.9	840	10	240	340	550	580	446	120	235
GKN6 200-100G-0075N	200	200	170	846.9	840	10	240	340	550	580	446	120	235.3
GKN6 200-100A-0075N	200	200	170	846.9	840	10	240	340	550	580	446	120	236.7

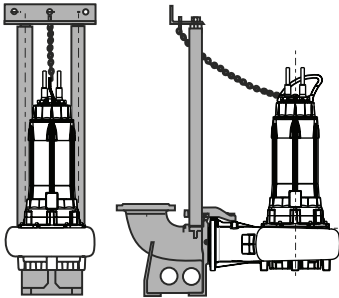
L1min = Immersion minimum pour moteur sans chemise en service continu S1 (compatible avec le NPSHR)

Lmin = Immersion minimum pour moteur sans chemise en service intermittent S3 (compatible avec le NPSHR)

Dimensions et poids

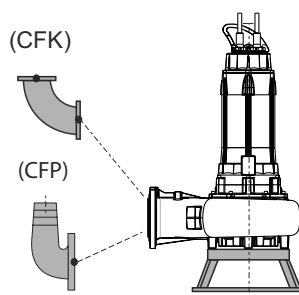
Pied d'assise

SAK



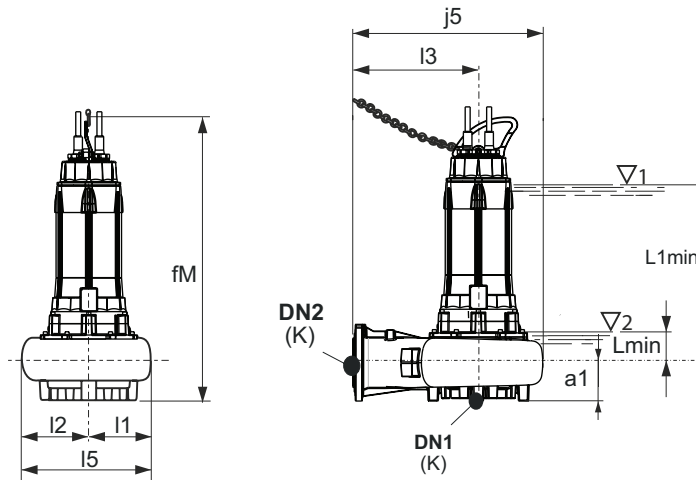
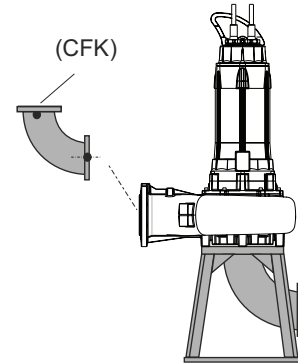
Appui pompe immergée

APK



Appui pompe fosse sèche

APCK



TYPE			mm										Kg Poids
	DN1	DN2	a1	fM	j5	K	l1	l2	l7	l5	L1min	Lmin	
GKN6 200-100L-0110N	200	200	170	1259	835	16	236	334	550	570	804	183	387.3
GKN6 200-100G-0110N	200	200	170	1259	835	16	236	334	550	570	804	183	388
GKN6 200-100A-0110N	200	200	170	1259	835	16	236	334	550	570	804	183	389.7

TYPE			mm										Kg Poids
	DN1	DN2	a1	fM	j5	K	l1	l2	l7	l5	L1min	Lmin	
GKN4 200-100L-0165N	200	200	170	1259	835	16	236	334	550	570	804	183	374.1
GKN4 200-100G-0193N	200	200	170	1259	835	16	236	334	550	570	804	183	396.6
GKN4 200-100D-0210N	200	200	170	1259	835	16	236	334	550	570	804	183	421.2
GKN4 200-100A-0260N	200	200	170	1259	835	16	236	334	550	570	804	183	404.9

TYPE			mm										Kg Poids
	DN1	DN2	a1	fM	j5	K	l1	l2	l7	l5	L1min	Lmin	
GKN6 250-115I-0110P	250	250	200	1305	843	10	282	404	500	686	820	199	412.8
GKN6 250-115D-0150P	250	250	200	1305	843	10	282	404	500	686	820	199	477.8
GKN6 250-115A-0195P	250	250	200	1305	843	10	282	404	500	686	820	199	524.3

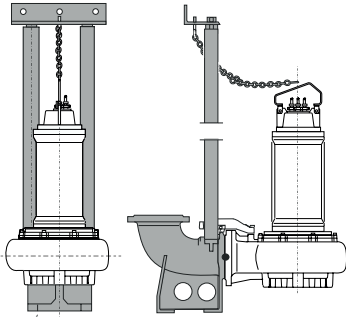
L1min = Immersion minimum pour moteur sans chemise en service continu S1 (compatible avec le NPSHR)

Lmin = Immersion minimum pour moteur sans chemise en service intermittent S3 (compatible avec le NPSHR)

Dimensions et poids

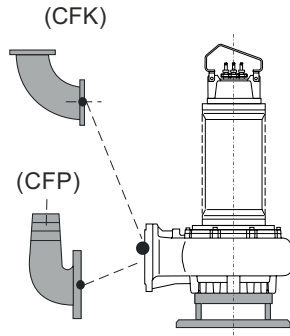
Pied d'assise

SAK



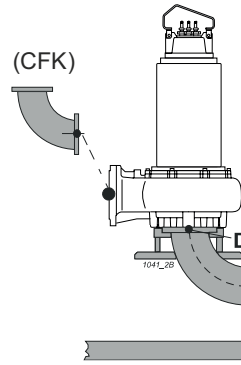
Appui pompe immergée

APK



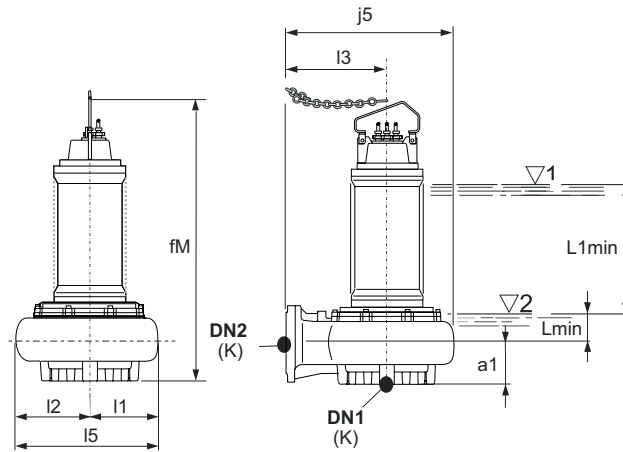
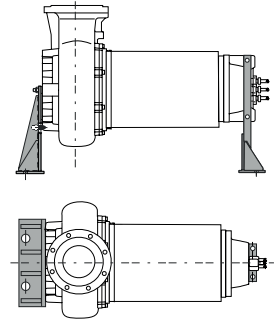
Appui pompe fosse sèche

APCK



Support pompe fosse sèche

SOK



TYPE	mm		mm										Kg
	DN1	DN2	a1	fM	j5	K	l1	l2	l7	l5	L1min	Lmin	Poids
GKN8 300-143D-0170Z	300	300	230	1599.5	1030	10	340	480	620	820	910	165	656
GKN8 300-143A-0210Z	300	300	230	1599.5	1030	10	340	480	620	820	910	165	676
GKN8 300-143E-0170Z-R	300	300	230	1599.5	1030	10	340	480	620	820	910	165	761
GKN8 300-143B-0210Z-R	300	300	230	1599.5	1030	10	340	480	620	820	910	165	691

TYPE	mm		mm										Kg
	DN1	DN2	a1	fM	j5	K	l1	l2	l7	l5	L1min	Lmin	Poids
GKN6 300-143M-0250R	300	300	230	1599.5	1030	10	340	480	620	820	910	165	656
GKN6 300-143G-0340R	300	300	230	1599.5	1030	10	340	480	620	820	910	165	676
GKN6 300-143D-0420R	300	300	230	1599.5	1030	10	340	480	620	820	910	165	788
GKN6 300-143A-0510R	300	300	230	1631.5	1030	10	340	480	620	820	910	165	1026
GKN6 300-143N-0250R-R	300	300	230	1599.5	1030	10	340	480	620	820	910	165	671
GKN6 300-143H-0340R-R	300	300	230	1599.5	1030	10	340	480	620	820	910	165	696
GKN6 300-143E-0420R-R	300	300	230	1599.5	1030	10	340	480	620	820	910	165	804
GKN6 300-143B-0510R-R	300	300	230	1631.5	1030	10	340	480	620	820	910	165	1046

L1min = Immersion minimum pour moteur sans chemise en service continu S1 (compatible avec le NPSHR)

Lmin= Immersion minimum pour moteur sans chemise en service intermittent S3 (compatible avec le NPSHR)

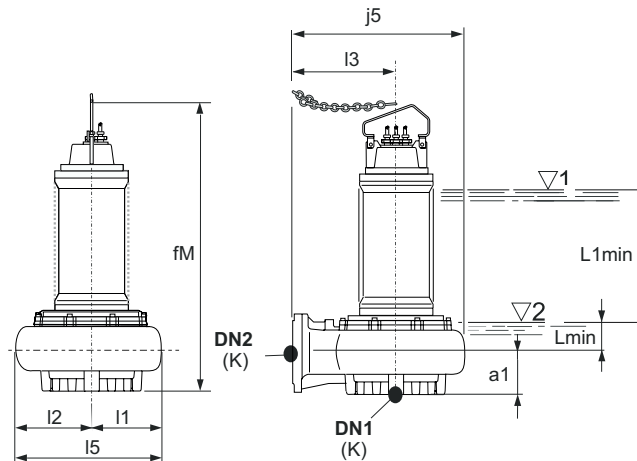
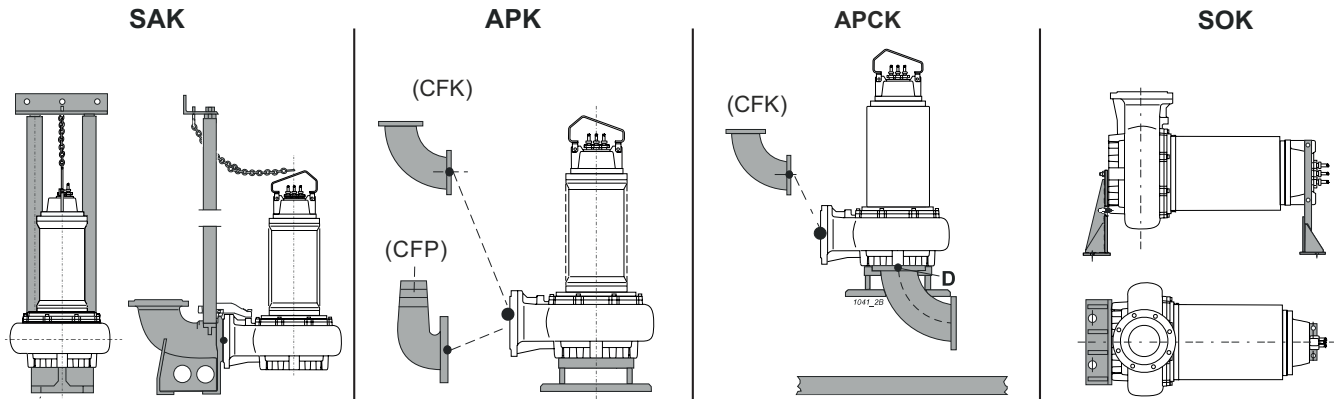
Dimensions et poids

Pied d'assise

Appui pompe immergée

Appui pompe fosse sèche

Support pompe fosse sèche

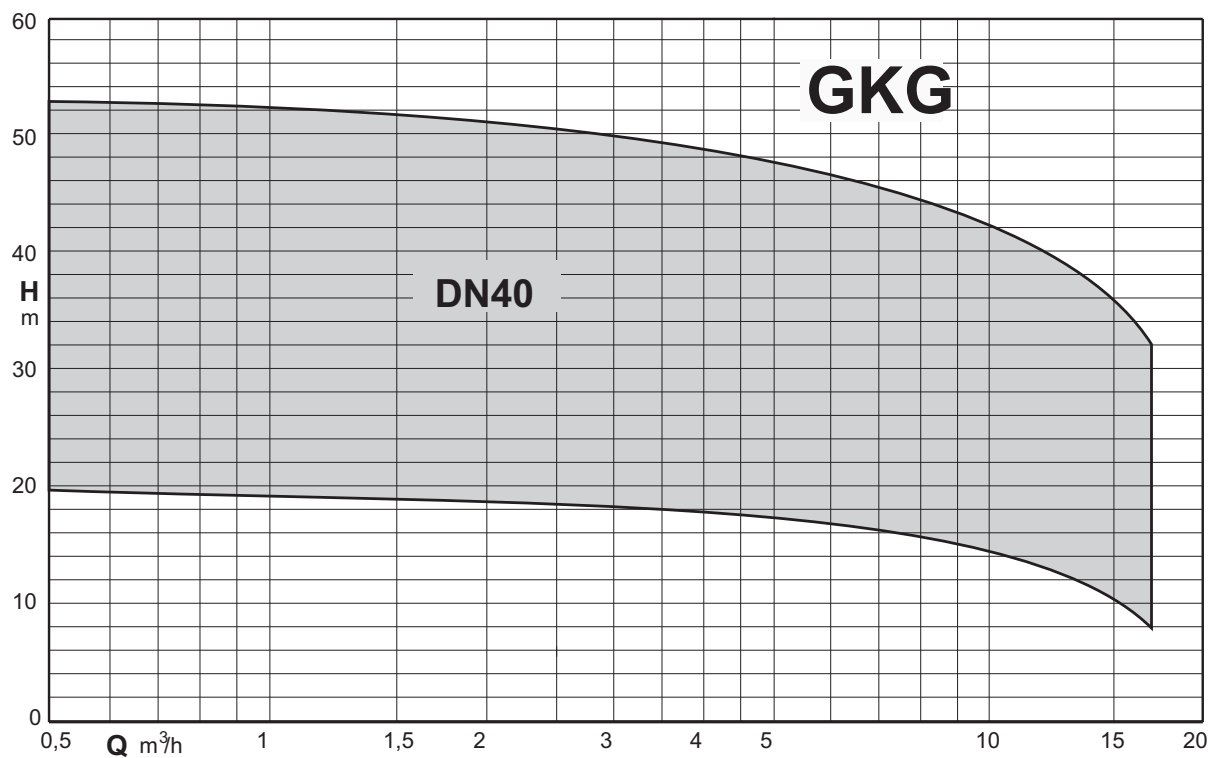
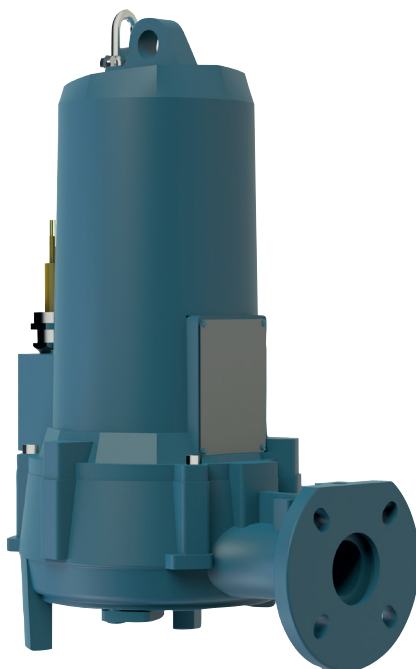


TYPE			mm										Kg
	DN1	DN2	a1	fM	j5	K	l1	l2	l7	l5	L1min	Lmin	Poids
GKN8 350-143S-0210R	350	350	268	1640.5	1170	10	385	550	700	935	997	192	785
GKN8 350-143O-0250R	350	350	268	1662.5	1170	10	385	550	700	935	912	167	970
GKN8 350-143G-0340R	350	350	268	1662.5	1170	10	385	550	700	935	912	167	1070
GKN8 350-143A-0420R	350	350	268	1672.5	1170	10	385	550	700	935	1002	192	1155
GKN8 350-143T-0210R-R	350	350	268	1640.5	1170	10	385	550	700	935	997	192	805
GKN8 350-143P-0250R-R	350	350	268	1662.5	1170	10	385	550	700	935	912	167	990
GKN8 350-143H-0340R-R	350	350	268	1662.5	1170	10	385	550	700	935	912	167	1025
GKN8 350-143B-0420R-R	350	350	268	1672.5	1170	10	385	550	700	935	1002	192	1175

TYPE			mm										Kg
	DN1	DN2	a1	fM	j5	K	l1	l2	l7	l5	L1min	Lmin	Poids
GKN6 350-164V-0420R	350	350	268	1640.5	1170	10	385	550	700	935	997	192	865
GKN6 350-164S-0510R	350	350	268	1672.5	1170	10	385	550	700	935	1002	192	1198
GKN6 350-164W-0420R-R	350	350	268	1640.5	1170	10	385	550	700	935	997	192	880
GKN6 350-164T-0510R-R	350	350	268	1672.5	1170	10	385	550	700	935	1002	192	1219
GKN6 350-164O-0600T	350	350	268	1908	1170	10	385	550	700	935	1177	192	1409
GKN6 350-164G-0820T	350	350	268	1908	1170	10	385	550	700	935	1177	192	1482
GKN6 350-164A-1000T	350	350	268	1908	1170	10	385	550	700	935	1177	192	1544
GKN6 350-164P-0600T-R	350	350	268	1908	1170	10	385	550	700	935	1177	192	1642
GKN6 350-164H-0820T-R	350	350	268	1908	1170	10	385	550	700	935	1177	192	1715
GKN6 350-164B-1000T-R	350	350	268	1908	1170	10	385	550	700	935	1177	192	1778

L1min = Immersion minimum pour moteur sans chemise en service continu S1 (compatible avec le NPSHR)

Lmin = Immersion minimum pour moteur sans chemise en service intermittent S3 (compatible avec le NPSHR)



Electropompes submersibles avec roue dilacératrice

Exécution

Pompes submersibles avec système de broyage à haut pouvoir de coupe.
 En acier inoxydable haute dureté; sa forme assure la longévité et le maintien des capacités de broyage.
 Le remplacement éventuel n'exige aucun outillage spécial.
 Bouche de refoulement DN 40.

Utilisations

Pour déplacer des eaux contenant des matériaux filamenteux longs, du papier ou du textile.
 Elles sont particulièrement adaptées à l'élimination des eaux usées dans l'usage domestique, résidentiel et industriel.
 Passage solides 4 mm.

Limites d'utilisation

Température liquide jusqu'à 40 °C.
 Profondeur maximale d'immersion : 20m (avec câble d'une longueur adaptée).
 Pression maximale de fonctionnement : 80 mCE
 pH du liquide à relever : 6 ÷ 10
 Service continu (avec l'eau au niveau minimal d'immersion).

Matériaux

Corps pompe : fonte grise EN-GJL250 UNI-EN 1561-11
 Roue : fonte grise EN-GJL250 UNI-EN 1561-11
 Caisson moteur : fonte grise EN-GJL250 UNI-EN 1561-11
 Arbre : acier X20Cr13 (AISI420)
 Étanchéité mécanique côté moteur : graphite/céramique
 Garniture mécanique côté pompe: carbure de silicium/céramique

Moteur

Moteur à induction à 2,4 pôles, 50Hz
Version triphasée : 400V ± 10% jusqu'à 4,8 kW
 400/690V ± 10% à partir de 5,8 kW
 Isolation classe : H
 Degré de protection : IP 68
 Nbre maxi démarrages heure : 20 à intervalles réguliers
 Câble : longueur 10 m
 Sens de rotation : horaire vue du haut
 Moteur préparé pour fonctionnement avec variateur de fréquence.

Désignation

GKG2 40-4T-0020
 GK = Série
 G = Roue avec système de broyage
 2 = Nombre de pôles
 40 = Diamètre orifice de refoulement en mm
 4 = Passage libre en mm
 T = Écroûtage roue
 0020 = Taille moteur kW x 10

Données techniques

TYPE	Version fosse sèche		Sondes		Câble		Classe Isolation	Pied d'assise	Pied d'assise	Coude filet
	Verticale	Horizontale	thermiques	conductivité	NSSHOU-J	H07RN-F				
GKG2 40-4T-0020F	-	-	o	o	-	•	H	SAK 40-G11/2A	SAK 40-G11/2-3/4	CFF 1 1/2"
GKG2 40-4R-0020F	-	-	o	o	-	•	H	SAK 40-G11/2A	SAK 40-G11/2-3/4	CFF 1 1/2"
GKG2 40-4D-0020F	-	-	o	o	-	•	H	SAK 40-G11/2A	SAK 40-G11/2-3/4	CFF 1 1/2"
GKG2 40-4G-0020F	-	-	o	o	-	•	H	SAK 40-G11/2A	SAK 40-G11/2-3/4	CFF 1 1/2"
GKG2 40-4P-0025F	-	-	o	o	-	•	H	SAK 40-G11/2A	SAK 40-G11/2-3/4	CFF 1 1/2"
GKG2 40-4A-0025F	-	-	o	o	-	•	H	SAK 40-G11/2A	SAK 40-G11/2-3/4	CFF 1 1/2"
GKG2 40-4G-0038H	•	•	•	•	•	-	H	SAK 40-G11/2A	SAK 40-G11/2-3/4	CFF 1 1/2"
GKG2 40-4D-0048H	•	•	•	•	•	-	H	SAK 40-G11/2A	SAK 40-G11/2-3/4	CFF 1 1/2"
GKG2 40-4A-0065H	•	•	•	•	•	-	H	SAK 40-G11/2A	SAK 40-G11/2-3/4	CFF 1 1/2"

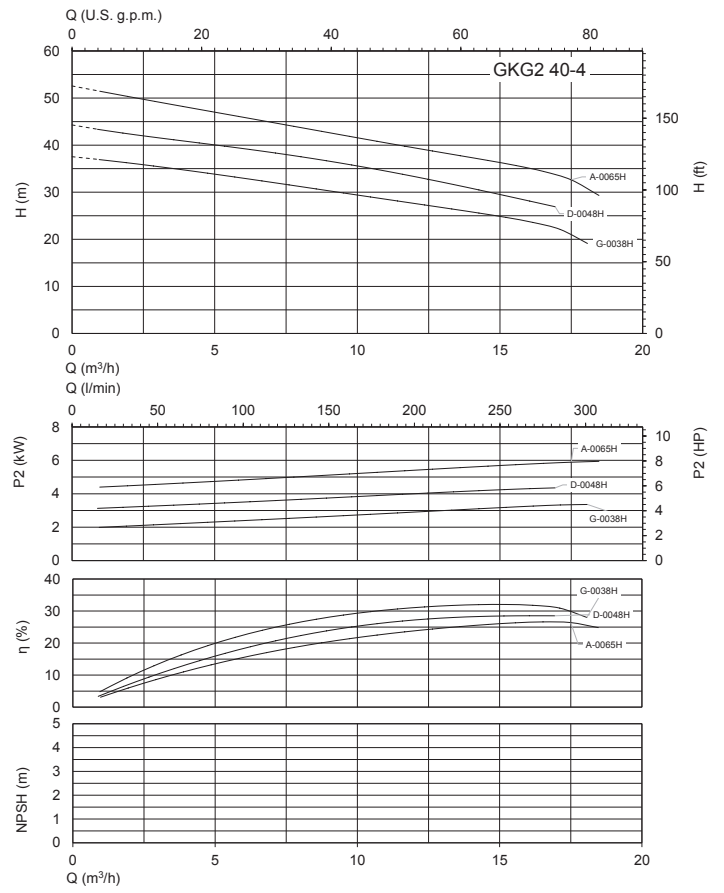
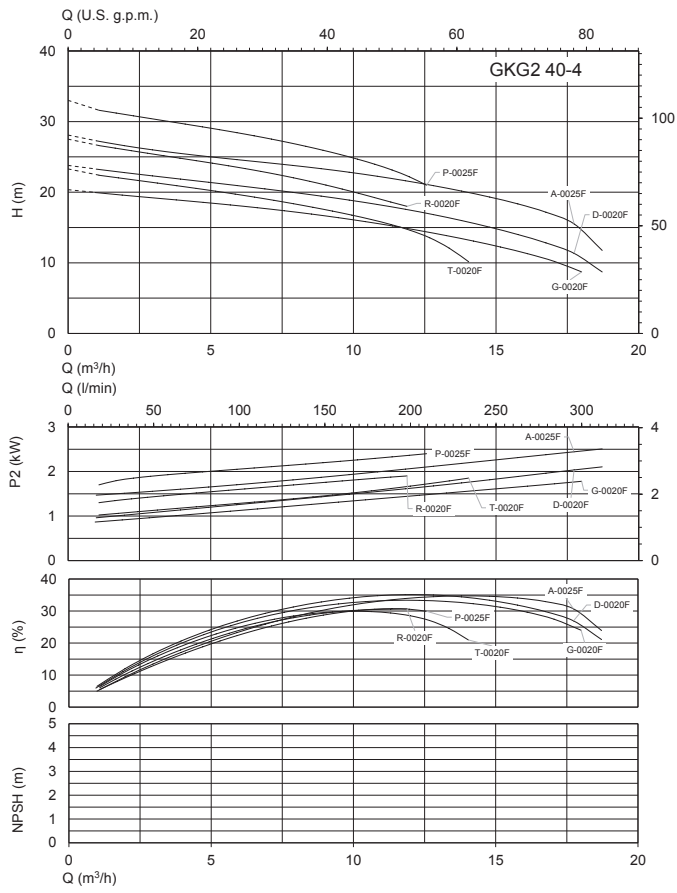
• = Standard - = Non présent o = Optionel

Performances

n ≈ 2850 1/min

Modèle	400V A	400V A	690V A	P2 kW	Q = Débit												
					m³/h	0	1,4	1,8	2,2	2,5	2,9	3,2	3,6	7,2	10,8	14,4	18
					l/min	0	23,33	30	36,66	41,66	48,33	53,33	60	120	180	240	300
H (m) = Hauteur totale																	
GKG2 40-4T-0020F	4,1	-	-	2	23,3	22,2	22	21,8	21,6	21,4	21,2	21	18,9	16	-	-	
GKG2 40-4R-0020F	4,1	-	-	2	27,5	26,4	26,1	25,9	25,7	25,5	25,2	25	22,6	19,2	-	-	
GKG2 40-4D-0020F	4,1	-	-	2	23,8	23	22,9	22,7	22,5	22,3	22,2	22	20,3	18,3	15,4	10,6	
GKG2 40-4G-0020F	4,1	-	-	2	20,3	19,8	19,6	19,5	19,4	19,2	19,1	19	17,5	15,6	12,9	8,7	
GKG2 40-4P-0025F	5,5	-	-	2,5	33	31,4	31,1	30,9	30,7	30,4	30,2	30	27,5	23,9	-	-	
GKG2 40-4A-0025F	5,5	-	-	2,5	28,1	27	26,7	26,5	26,3	26	25,9	25,7	24,1	22,3	19,6	14,5	
GKG2 40-4G-0038H	7,5	-	-	3,8	37,5	36,6	36,3	36,1	35,8	35,5	35,3	35	31,9	28,7	25,4	19,3	
GKG2 40-4D-0048H	8,9	-	-	4,8	44,3	42,9	42,5	42,3	42	41,7	41,4	41,1	38,3	34,7	30,3	-	
GKG2 40-4A-0065H	-	11,9	6,9	6,5	52,6	50,9	50,5	50,1	49,7	49,3	48,9	48,5	44,6	40,7	36,9	30,9	

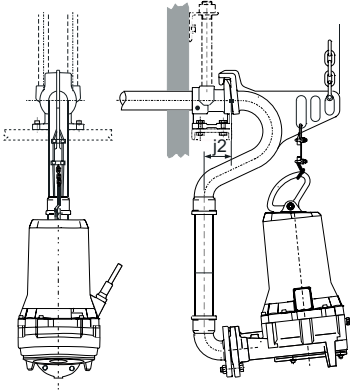
Courbes caractéristiques



Dimensions et poids

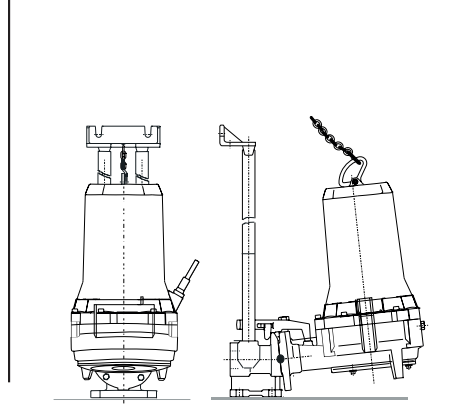
Pied d'assise

SAK 40-G11/2A



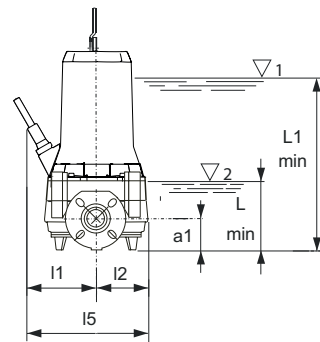
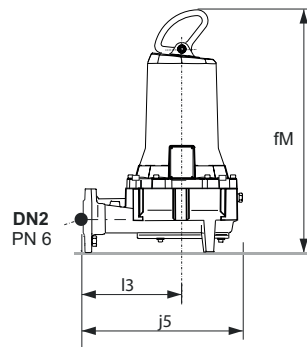
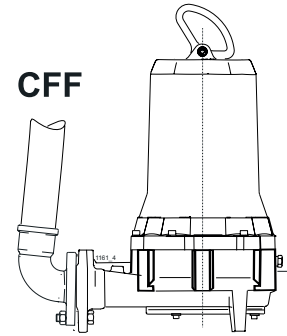
Appui pompe immergée

SAK 40-G11/2-3/4



Pompe immergée avec coude

CFF

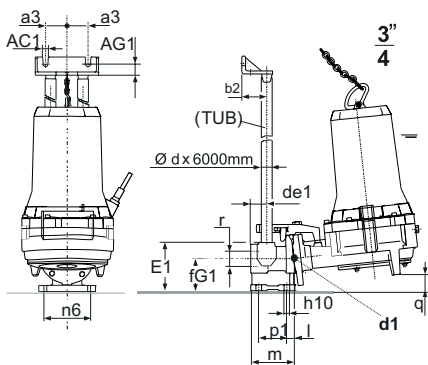


TYPE	DN2	mm										Kg Poids
		a1	fM	j5	K	l1	l2	l7	l5	L1min	Lmin	
GKG2 40-4T-0020F	40	73	476	338	6	112	112	200	224	261	61	52
GKG2 40-4R-0020F	40	73	476	338	6	112	112	200	224	261	61	52
GKG2 40-4D-0020F	40	73	476	338	6	112	112	200	224	261	61	52
GKG2 40-4G-0020F	40	73	476	338	6	112	112	200	224	261	61	52
GKG2 40-4P-0025F	40	73	476	338	6	112	112	200	224	261	61	48
GKG2 40-4A-0025F	40	73	476	338	6	112	112	200	224	261	61	50
GKG2 40-4G-0038H	40	73	571	373	6	204.5	136.5	240	341	317	49	81.8
GKG2 40-4D-0048H	40	73	571	373	6	204.5	136.5	240	341	317	49	76
GKG2 40-4A-0065H	40	73	640	373	6	221	136.5	240	357.5	317	49	97

L1min = Immersion minimum pour moteur sans chemise en service continu S1 (compatible avec le NPSHR)

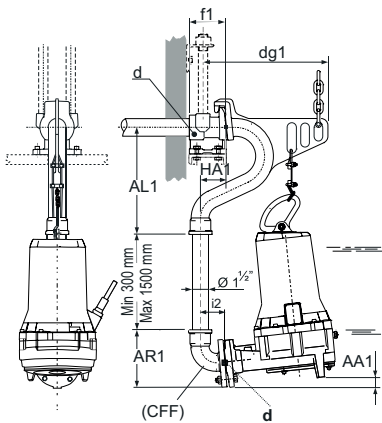
Lmin= Immersion minimum pour moteur sans chemise en service intermittent S3 (compatible avec le NPSHR)

Dimensions et poids



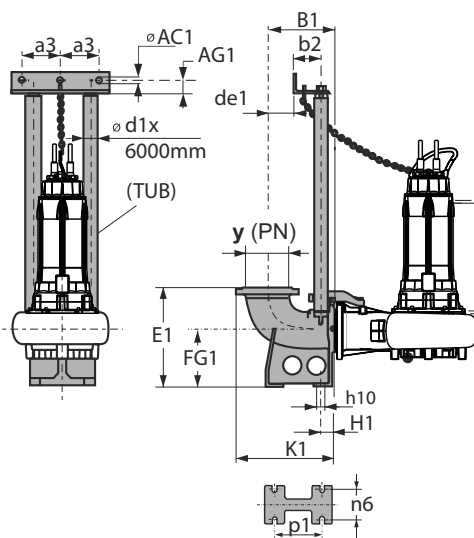
Pied d'assise

TYPE	mm														
	a3	AC1	AG1	b2	d1	de1	E1	fG1	H1	h10	K1	n6	p1	q	y
SAK 40-G11/2-3/4	52.5	12	27	60	3/4"	40	120	80	21.5	14	113	115	70	37	G1 1/2"



Pied d'assise

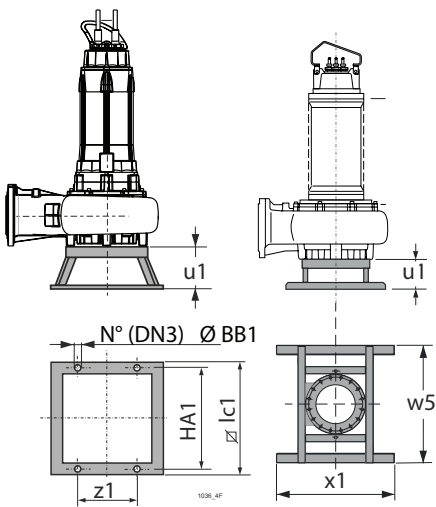
TYPE	mm							
	AA1	AL1	AR1	d	dg1	f1	g3	HA1
SAK 40-G11/2A	29	315	165	G1 1/2"	403	107	76	76



Pied d'assise

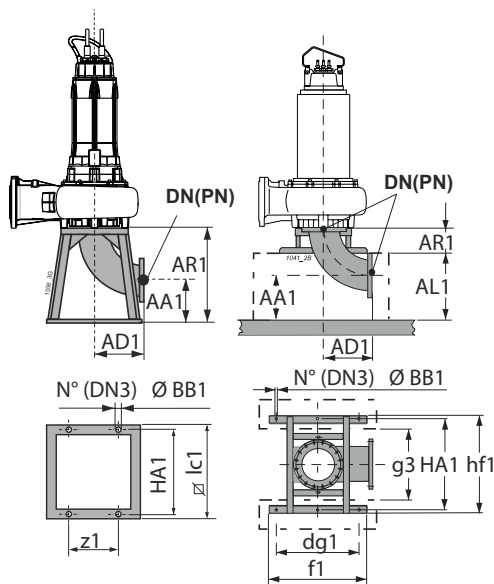
TYPE	mm															
	a3	AC1	AG1	B1	b2	d1	de1	E1	fG1	H1	h10	K1	n6	p1	y	PN
SAK 65-65-2	130	12.5	35	220	102	2"	40	280	160	47	18	312,5	110	156	65	16
SAK 65-80-2	130	12.5	35	220	102	2"	40	280	160	47	18	320	110	156	80	16
SAK 80-100-2	130	12.5	35	228	102	2"	48	320	180	47	18	338	110	156	100	16
SAK 80-80-2	130	12.5	35	220	102	2"	40	320	180	47	18	320	110	156	80	16
SAK 100-100-2	130	12.5	35	228	102	2"	48	430	280	49	18	338	194	186	100	16
SAK 100-100-2A	130	12.5	35	228	102	2"	48	350	200	49	18	338	135	186	100	16
SAK 150-150-2	158	12.5	35	260	102	2"	75	435	235	59	19	403	194	214	150	16
SAK 150-200-3	157.5	12.5	35	385	117	3"	180	540	290	80	24	555	210	280	200	10
SAK 200-250-3	157.5	12.5	35	425	117	3"	220	595	345	80	24	623	250	380	250	10
SAK 200-250-3	157.5	12.5	35	425	117	3"	220	595	345	80	24	623	250	380	250	10
SAK 250-300-3	157.5	12.5	35	450	117	3"	245	700	400	85	24	673	310	425	300	10
SAK 300-350-3	157.5	12.5	35	500	117	3"	295	820	500	90	24	755	360	475	350	10
SAK 350-400-3	157.5	12.5	35	525	117	3"	320	920	575	95	24	810	400	510	400	10
SAK 250-300-3A	157.5	12.5	35	450	117	3"	245	700	400	85	24	673	310	425	300	10
SAK 300-350-3A	157.5	12.5	35	500	117	3"	295	820	500	90	24	755	360	475	350	10
SAK 350-400-3A	157.5	12.5	35	525	117	3"	320	920	575	95	24	810	400	510	400	10

Dimensions et poids



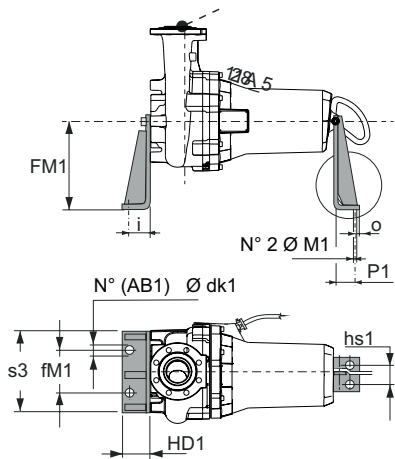
Appui pompe immergée

TYPE	mm							
	BB1	DN3	HA1	lc1	u1	w5	x1	z1
APK 80	12	4	400	440	166	-	-	230
APK 100	14	4	600	650	180	-	-	350
APK 100A	14	4	600	650	180	-	-	350
APK 150	14	4	600	650	220	-	-	350
APK 150A	-	-	-	-	280	1000	1000	-
APK 250	14	4	600	650	220	-	-	350
APK 350	-	-	-	-	280	1000	1000	-



Appui pompe fosse sèche

TYPE	mm														
	DN	PN	AA1	AD1	AL1	AR1	BB1	dg1	DN3	f1	g3	HA1	hf1	lc1	z1
APCK 65	65	16	150	140	-	290	12	-	4	-	-	390	-	440	230
APCK 80	80	16	126	164	-	290	12	-	4	-	-	390	-	440	230
APCK 100	100	16	135	204	-	340	22	-	4	-	-	600	-	650	-
APCK 150	150	16	285	395	400	280	22	850	6	1000	740	935	1000	-	-
APCK 150A	150	16	205	395	-	600	22	-	4	-	-	600	-	650	-
APCK 200	200	10	290	310	-	600	22	-	4	-	-	600	-	650	-
APCK 250	250	10	215	385	-	600	22	-	4	-	-	600	-	650	-
APCK 250A	250	10	295	385	400	280	22	850	6	1000	740	935	1000	-	-
APCK 300	300	10	320	465	500	280	22	850	6	1000	740	935	1000	-	-
APCK 350	350	10	345	540	600	280	22	850	6	1000	740	935	1000	-	-



Support pompe fosse sèche

TYPE	mm											
	AB1	c1	dk1	fm1	HD1	hs1	i	M1	o	P1	s3	
SOK80/N3	2	400	22	270	100	100	66	22	34	43	400	
SOK100/N3	2	400	22	320	100	100	66	22	34	43	470	
SOK150/N3	2	400	22	320	100	100	66	22	34	43	470	
SOK150-200	3	530	22	335	160	270	100	22	40	85	-	
SOK150-225	3	530	22	335	160	270	100	22	40	85	-	
SOK150-250	3	530	22	335	160	270	100	22	40	85	-	
SOK350-200	3	530	22	500	160	270	100	22	40	85	-	
SOK350-225	3	530	22	500	160	270	100	22	40	85	-	
SOK350-250	3	530	22	500	160	270	100	22	40	85	-	
SOK 350-280	3	530	22	500	160	270	100	22	100	20	-	
SOK 350-315	3	530	22	500	160	270	100	22	100	20	-	

Accessoires

Clapet anti-retour à boule

Construction

Clapet anti-retour à boule avec crépine, pour les eaux chargées et les liquides visqueux et eaux usées.

Limites d'utilisation

Température de service de -10°C à + 80°C

Pression nominal: 10 bar

Installation verticale ou horizontale

Matériaux

Corps du clapet: Fonte EN-GJL-250

Couvercle: Fonte EN-GJL-250

Bouille: Resine traitée VNRP

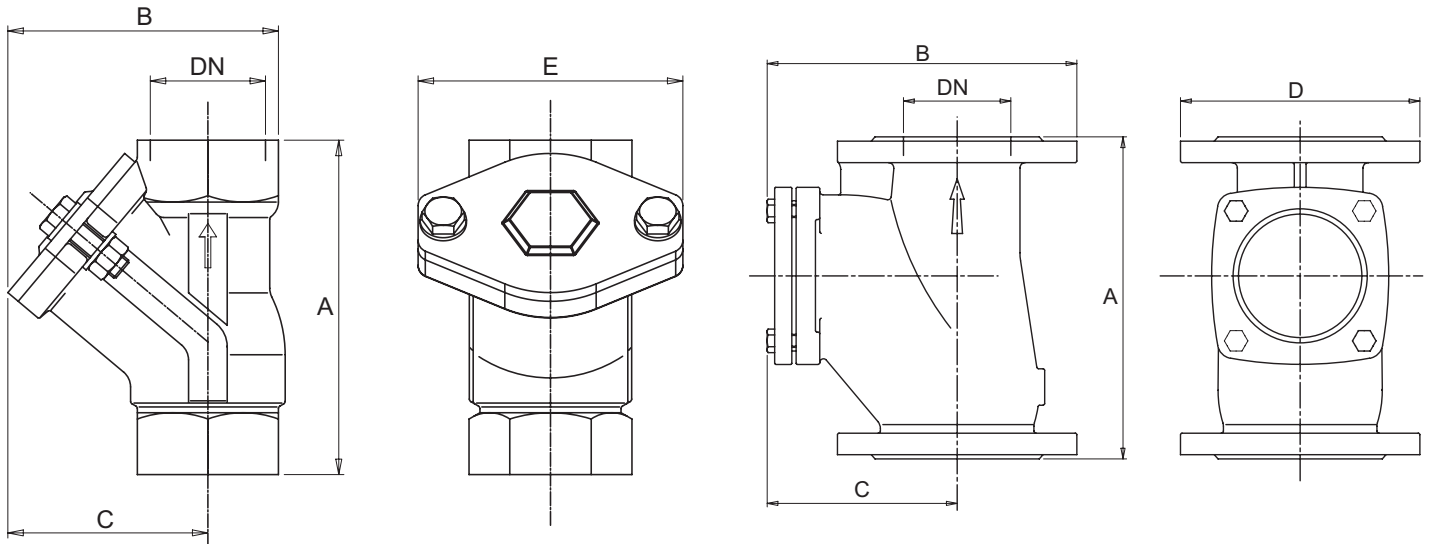
Résine + nitrile pour VNRP DN 50-100

Fonte + nitrile pour VNRP DN 125-250

Visserie: SS AISI 304

Joint: nitrile

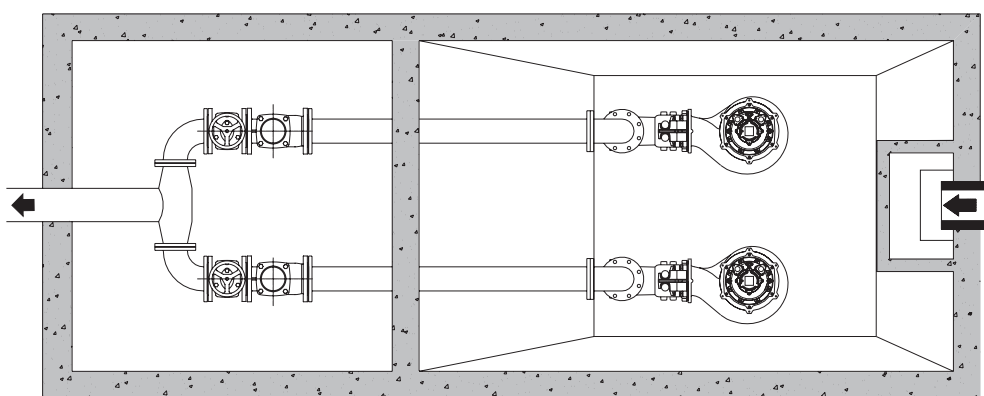
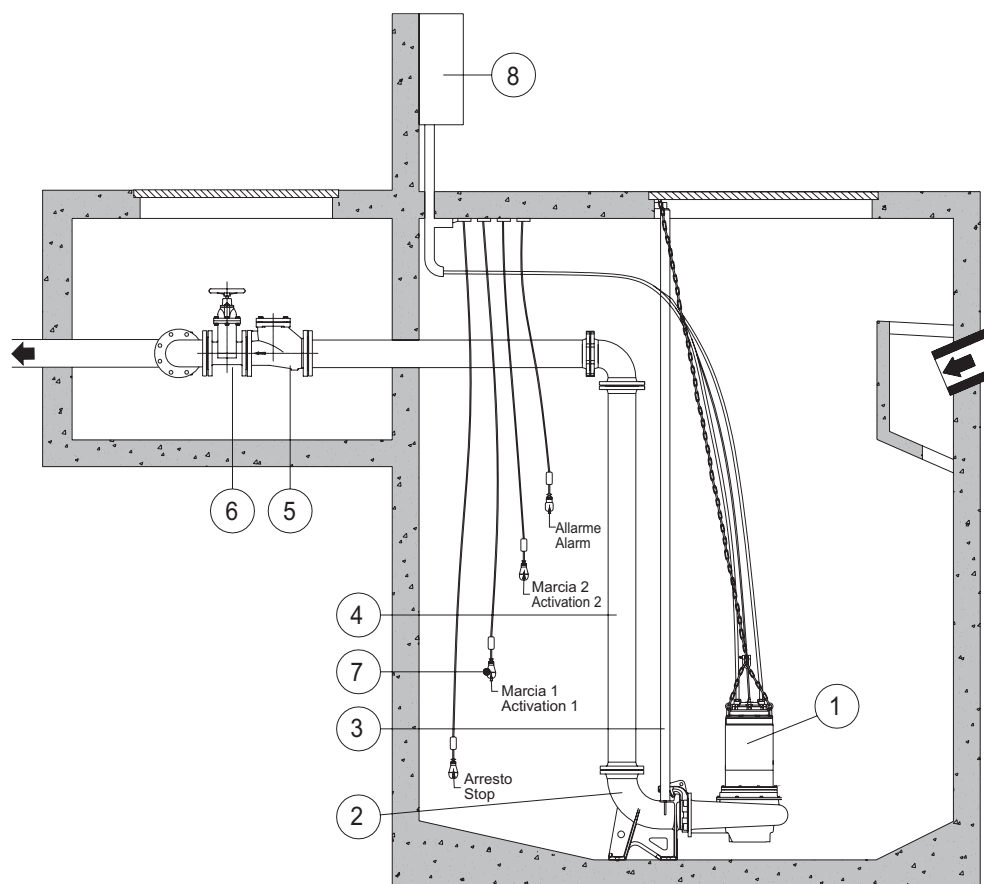
Dimensions et poids



Type	DN	mm				Poids
	mm	A	B	C	D	kg
VNRP 1 1/4	1" 1/4	132	111	83	108	1,9
VNRP 1 1/2	1" 1/2	145	122	90	120	2,4
VNRP 2	2"	173	145	110	135	3,6
VNRP 2 1/2	2" 1/2	200	175	130	155	6,5

Type	DN	mm				Poids
	mm	A	B	C	D	kg
VNRP 50	50	182	192	120	165	9,5
VNRP 65	65	204	215	124	185	14
VNRP 80	80	260	250	150	200	19,5
VNRP 100	100	300	290	180	220	23,5
VNRP 125	125	350	340	215	250	36
VNRP 150	150	400	388	245	285	38,5
VNRP 200	200	500	480	310	340	69

Installation avec pied d'assise



- 1 Electrop. submersibles
- 2 Pied d'assise
- 3 Barres de guidage
- 4 Tuyau de refoulement
- 5 Clapet de retenue
- 6 Vanne de débit
- 7 Régulateurs de niveau
- 8 Boîtier de commande