

Pompe sommergibili  
Submersible Pumps  
Tauchmotorpumpen  
Pompes submersibles  
Bombas sumergibles  
Dränkbar dräneringspump  
Rioolwater-drainage pompelpompen  
Υποβρύχιες αντλίες  
Погружные насосы  
潜水污水泵

# GQ, GX, GM

**ISTRUZIONI ORIGINALI PER L'USO**  
**ORIGINAL OPERATING INSTRUCTIONS**  
**ORIGINAL BETRIEBSANLEITUNG**  
**INSTRUCTIONS ORIGINALES POUR L'UTILISATION**  
**INSTRUCCIONES ORIGINALES DE USO**  
**ORIGINAL DRIFT/INSTALLATIONSANVISNINGAR**  
**ORIGINEEL BEDIENINGSVOORSCHRIFT**  
**ΟΔΗΓΙΕΣ ΧΕΙΡΙΣΜΟΥ**  
**ПЕРВОНАЧАЛЬНЫЕ ИНСТРУКЦИИ ПО ЭКСПЛУАТАЦИИ**  
**安装使用手册**

|        |    |            |
|--------|----|------------|
| Pagina | 2  | Italiano   |
| Page   | 9  | English    |
| Seite  | 16 | Deutsch    |
| Page   | 23 | Français   |
| Página | 30 | Español    |
| Sidan  | 37 | Svenska    |
| Pagina | 44 | Nederlands |
| Σελίδα | 51 | Ελληνικά   |
| Стр.   | 58 | Русский    |
| 頁碼     | 65 | 中文         |



 **calpeda**®



LE PRÉSENT MANUEL D'INSTRUCTIONS EST PROPRIÉTÉ DE CALPEDA S.p.A. TOUTE REPRODUCTION, MÊME PARTIELLE, EST INTERDITE

## INDEX

|      |   |    |
|------|---|----|
| 1    | INFORMATIONS GÉNÉRALES .....                | 23 |
| 2    | DESCRIPTION TECHNIQUE .....                 | 23 |
| 3    | CARACTÉRISTIQUES TECHNIQUES .....           | 24 |
| 4    | SÉCURITÉ .....                              | 24 |
| 5    | TRANSPORT ET MANUTENTION .....              | 25 |
| 6    | INSTALLATION .....                          | 25 |
| 7    | DÉMARRAGE ET EMPLOI .....                   | 26 |
| 8    | MAINTENANCE .....                           | 27 |
| 9    | DÉMANTELEMENT .....                         | 28 |
| 10   | PIÈCES DE RECHANGE .....                    | 28 |
| 11   | RECHERCHE PANNES .....                      | 29 |
| 12   | ANNEXES .....                               | 71 |
| 12.1 | Dimensions et poids .....                   | 71 |
| 12.2 | Schéma électrique .....                     | 75 |
| 12.3 | Dessins en section .....                    | 76 |
|      | Copie de la déclaration de conformité ..... | 79 |

### 1. INFORMATIONS GÉNÉRALES

Avant d'utiliser le produit, lire attentivement les avertissements et les instructions donnés dans ce manuel qui doit être conservé en bon état en vue d'ultérieures consultations.

La langue d'origine de rédaction du manuel est l'italien, qui fera foi en cas de déformations de traduction.

Le manuel fait partie intégrante de l'appareil comme matériel essentiel de sécurité et doit être conservé jusqu'au démantèlement final du produit.

En cas de perte, l'Acheteur peut demander une copie du manuel à Calpeda S.p.A. en spécifiant le type de produit indiqué sur l'étiquette de la machine (Ref. 2.3 Marquage).

En cas de modifications ou d'altérations non autorisées par le Constructeur de l'appareil ou de ses composants, la "Déclaration CE" et la garantie ne sont plus valides.

Cet appareil électroménager peut être utilisé par des enfants âgés de plus de 8 ans et par des personnes dont les capacités physiques, sensorielles ou mentales sont réduites, ou encore sans l'expérience ou la connaissance nécessaire, mais sous l'étroite surveillance d'un adulte responsable ou après que ces personnes aient reçu des instructions relatives à une utilisation en toute sécurité de l'appareil et compris les dangers qui lui sont inhérents.

Les enfants ne doivent pas jouer avec l'appareil.

Le nettoyage et l'entretien de l'appareil doivent être effectués par l'utilisateur. Ils ne doivent pas être effectués par des enfants sans surveillance.

Ne pas utiliser l'appareil dans des étangs, des cuves ou des piscines quand des personnes sont dans l'eau. Lisez attentivement la section d'installation qui énonce:

- La pression structurelle de travail

maximale admise dans le corps de pompe (chapitre 3.1).

- Le type et la section du câble d'alimentation (chapitre 6.8).
- Le type de protection électrique à installer (chapitre 6.8).

#### 1.1 Pictogrammes utilisés

Pour une compréhension plus facile, les symboles/pictogrammes ci-dessous sont utilisés dans le manuel.



Informations et avertissements devant être respectés, sinon ils sont la cause de dommages à l'appareil et compromettent la sécurité du personnel.



Informations et avertissements de caractère électrique qui, s'ils ne sont pas respectés, peuvent causer des dommages à l'appareil et compromettre la sécurité du personnel.



Indications de notes et d'avertissements pour gérer correctement l'appareil et ses éléments.



Interventions que l'utilisateur final de l'appareil a le droit de réaliser. Après avoir lu les instructions, est responsable de l'entretien du produit en conditions normales d'utilisation. Il est autorisé à effectuer des opérations de maintenance ordinaire.



Interventions réalisables seulement par un électricien qualifié habilité à toutes les interventions de maintenance et de réparation de nature électrique. Il est en mesure d'intervenir en présence de tension électrique.



Interventions réalisables seulement par un technicien qualifié, capable d'installer et d'utiliser correctement l'appareil lors de conditions normales, habilité à toutes les interventions de maintenance, de régulation et de réparation de nature mécanique. Il doit être en mesure d'effectuer de simples interventions électriques et mécaniques en relation avec la maintenance extraordinaire de l'appareil.



Obligation du port des dispositifs de protection individuelle - protection des mains.



Interventions réalisables seulement avec l'appareil éteint et débranché des sources d'énergie.



Interventions réalisables seulement avec l'appareil allumé.

#### 1.2 Raison sociale et adresse du Constructeur

Raison sociale: Calpeda S.p.A.  
Adresse: Via Roggia di Mezzo, 39  
36050 Montorso Vicentino - Vicenza / Italie  
www.calpeda.it

#### 1.3 Opérateurs autorisés

Le produit s'adresse à des opérateurs experts qui se partagent entre utilisateurs finals et techniciens spécialisés (voir symboles ci-dessus).



Il est interdit à l'utilisateur final d'effectuer les interventions réservées aux techniciens spécialisés. Le Constructeur n'est aucunement responsable des dommages dérivant du non-respect de cette interdiction.

F

### 1.4 Garantie

Pour la garantie des produits se référer aux Conditions Générales de Vente.

**i** La garantie inclut le remplacement ou la réparation GRATUITE des pièces défectueuses (reconnues par le Constructeur).

La garantie de l'appareil s'annule:

- S'il est utilisé de manière non-conforme aux instructions et aux normes décrites dans ce manuel.
- En cas de modifications ou de variations apportées de manière arbitraire sans autorisation du Constructeur (voir par. 1.5).
- En cas d'interventions d'assistance technique réalisées par du personnel non-autorisé par le Constructeur.
- Si la maintenance prévue dans ce manuel n'est pas effectuée.

### 1.5 Service de support technique

Tout renseignement sur la documentation, sur les services d'assistance et sur les composants de l'appareil, peut être demandé à: Calpeda S.p.A. (voir par. 1.2).

## 2 DESCRIPTION TECHNIQUE

Voir la désignation sur la plaque signalétique ou sur l'étiquette avec le code barre.

Signification des sigles:

- GX** = Pompe en acier inoxydable.
- GM** = Pompe en fonte.
- GQ** = Pompe en fonte et en acier inoxydable.
- R** = Avec roue ouverte.
- C** = Avec roue bicanaux (**GXC**) ou monocanal (**GMC**).
- V,S** = Avec roue tourbillon (vortex).
- G** = avec roue dilacératrice.
- M** = Avec moteur monophasé (sans indication = avec moteur triphasé).

### 2.1 Utilisation prévue

#### Exécution normale

- Pour l'eau propre ou légèrement sale, avec parties solides en suspension jusqu'à un diamètre de 10 mm pour **GQR**.
- Pour eaux propres et pour eaux chargées, avec parties solides jusqu'à un diamètre de:
  - 35 mm pour **GXC, GXV**;
  - 45 mm pour **GMC**;
  - 50 mm pour **GQS, GQV, GMV**.
- Pour le pompage d'eaux très chargées ou avec fibres longues utiliser les pompes avec turbines vortex (**GXV, GQS, GQV, GMV**) ou roue dilacératrice **GQG**.
- Température maximum du liquide: 35 °C.
- Densité maximum du liquide: 1100 kg/m<sup>3</sup>.
- Dimensions minimum du puits d'installation: 0,55x0,55 m; profondeur 0,5 m
- Profondeur minimum d'immersion voir chap. 6.5 - 6.6.
- Profondeur maximum d'immersion 5 m, 10 m pour **GMC, GMV** (avec un câble de longueur suffisante).

### 2.2 Emploi non-correct raisonnablement prévisible

L'appareil a été conçu et construit exclusivement pour l'emploi prévu décrit au par. 2.1.

**⚡** Ne pas utiliser la pompe en étangs, bassins de jardin, piscines où se trouvent des personnes.

**!** La pompe ne peut pas être utilisée dans une ambiance explosive ou inflammable. Il est interdit d'employer l'appareil pour des utilisations impropres et selon des modalités non prévues dans ce manuel.

L'utilisation impropre du produit détériore les caractéristiques de sécurité et d'efficacité de l'appareil;

Calpeda ne peut être retenue responsable des panes ou des accidents dus à l'inobservation des interdictions présentées ci-dessus.

### 2.3 Marquage

Ci-dessous, voici une copie d'une plaquette d'identification située sur le corps extérieur de la pompe.



- |                       |                        |
|-----------------------|------------------------|
| 1 Type de pompe       | 9 Facteur de fonc.     |
| 2 Débit               | 10 Classe isolation    |
| 3 Hmt                 | 11 Poids               |
| 4 Hauteur de re foul. | 12 Fac. puissance      |
| 5 Tension d'alim.n    | 13 Vitesse de rotation |
| 6 Courant nom.        | 14 Protection          |
| 7 Notes               | 15 N° de série         |
| 8 Fréquence           | 16 Certifications      |

## 3 CARACTÉRISTIQUES TECHNIQUES

### 3.1 Données techniques

Dimensions d'encombrement et poids (Chap. 12.1).

Vitesse nominale 2900/3450 rpm

Protection IP X8.

Tension d'alimentation/ Fréquence:

- jusqu'à 240V 1~ 50/60 Hz
- jusqu'à 480V 3~ 50/60 Hz

Vérifier que la fréquence et la tension correspondent aux caractéristiques électriques indiquées sur la plaque du moteur.

Pression acoustique avec profondeur minimum d'immersion: < 70 dB (A), < 75 dB (A) pour GQG. Le bruit disparaît ou diminue lorsque la pompe est submergée. Démarrages/heure maximum: 30, à intervalles réguliers.

Pression finale maximum admise dans le corps de la pompe: 60 m (6 bar).

## 4 SÉCURITÉ

### 4.1 Normes génériques de comportement

**!** Avant d'utiliser le produit, il est nécessaire de bien connaître toutes les indications concernant la sécurité.

Les instructions techniques de fonctionnement doivent être lues et observées correctement, ainsi que les indications données dans le manuel selon les différents passages: du transport au démantèlement final.

Les techniciens spécialisés doivent respecter les règlements, réglementations, normes et lois du pays où la pompe est vendue.

L'appareil est conforme aux normes de sécurité en vigueur.

L'utilisation incorrecte de l'appareil peut causer des dommages à personnes, choses ou animaux.

Le Constructeur décline toute responsabilité en cas de dommages dérivant des conditions d'utilisation incorrecte ou dans des conditions différentes de celles indiquées sur la plaquette et dans le présent manuel.

**i** Le respect des échéances d'interventions de maintenance et le remplacement opportun des pièces endommagées ou usagées permet à l'appareil de fonctionner dans les meilleures conditions. Il est recommandé d'utiliser exclusivement les pièces de rechange d'origine CALPEDA S.p.A. ou fournies par un distributeur autorisé.

**!** Interdiction d'enlever ou de modifier les plaquettes placées sur l'appareil par le Constructeur. L'appareil ne doit absolument pas être mis en marche en cas de défauts ou de parties endommagées.

**⚡** Les opérations de maintenance ordinaire et extraordinaire, qui prévoient le démontage même partiel de l'appareil, doivent être effectuées uniquement après avoir débranché l'appareil de l'alimentation électrique.

**!** Le liquide peut être pollué par une fuite des lubrifiants.

#### 4.2 Dispositifs de sécurité

L'appareil est formé d'une coque extérieure qui empêche de rentrer en contact avec les organes internes.

#### 4.3 Risques résiduels

L'appareil, par sa conception et sa destination d'emploi (en respectant l'utilisation prévue et les normes de sécurité), ne présente aucun risque résiduel.

#### 4.4 Signalisation de sécurité et d'information

Aucun signal sur le produit n'est prévu pour ce type de produit.

#### 4.5 Dispositifs de protection individuelle (DPI)

Dans les phases d'installation, d'allumage et de maintenance, nous conseillons aux opérateurs autorisés d'évaluer quels sont les dispositifs appropriés au travail à réaliser.

Lors des opérations de maintenance ordinaire et extraordinaire, où il faut enlever le filtre, l'utilisation des gants pour la protection des mains est prévue.

#### Signaux DPI obligatoires



#### PROTECTION DES MAINS

(gants pour la protection contre risques chimiques, thermiques et mécaniques)

### 5. TRANSPORT ET MANUTENTION

Le produit est emballé pour en préserver le contenu. Pendant le transport, éviter d'y superposer des poids excessifs. S'assurer que la boîte ne puisse bouger pendant le transport.

Les moyens pour transporter l'appareil emballé doivent être adéquats aux dimensions et aux poids du produit choisi (voir Chap. 12.1 dimensions d'encombrement).

#### 5.1 Manutention

Déplacer l'emballage avec soin afin d'éviter tout choc. Il faut éviter de poser sur les produits emballés d'autres matériels qui pourraient détériorer la pompe. Si le produit emballé pèse plus de 25 Kg, il doit être soulevé par deux personnes ensemble (voir Chap. 12.1, dimensions encombrement).

### 6 INSTALLATION

#### 6.1 Dimensions d'encombrement

Pour les dimensions d'encombrement de l'appareil, voir annexe "Dimensions d'encombrement" (Chap. 12.1 "Annexes").

#### 6.2 Critères et dimensions du lieu d'installation

Le Client doit predisposer le lieu d'installation de manière appropriée afin d'installer correctement l'appareil selon les exigences de construction (branchement électrique, etc.).

Interdiction absolue d'installer et de mettre en service la machine dans des lieux avec une atmosphère potentiellement explosive.

#### 6.3 Désempilage

**i** Vérifier que l'appareil n'a pas été endommagé pendant le transport.

Une fois la machine désempillée, l'emballage doit être éliminé et/ou réutilisé selon les normes en vigueur dans le pays d'installation de la machine.

#### 6.4. Installation

Le diamètre intérieur du tube de refoulement ne peut être inférieur au diamètre de l'orifice de la pompe:

G 1 1/2 (DN 32 PN6) pour **GQG**;

G 1 1/2 (DN 40) pour **GXC, GXV, GQR**;

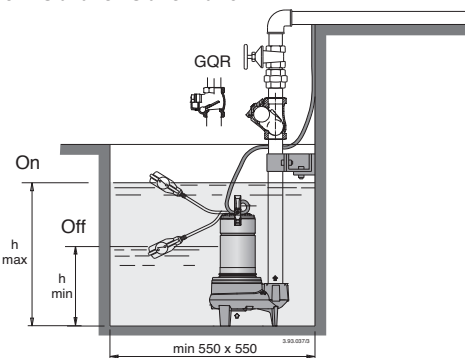
G 2 (DN 50) pour **GMC 50, GMV 50, GQS, GQV**;

DN 65 pour **GMC 50-65, GMV 50-65**.

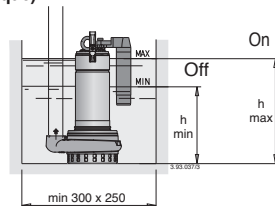
**ATTENTION: la pompe doit être soulevée et transportée à l'aide de la poignée prévue à cet effet et jamais par le câble électrique d'alimentation.**

Placer la pompe verticalement au fond du puits ou du lieu d'installation.

#### 6.5. Installation stationnaire



#### 6.5.1. Installation fixe avec interrupteur à flotteur fixe (magnétique)



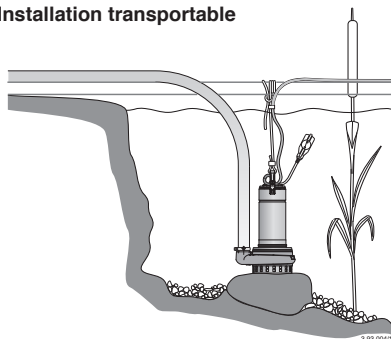
Monter dans le tuyau de refoulement un clapet de retenue pour empêcher le retour de l'eau (clapet anti-retour à boule ou clapet à battant pour **GQR**).

Prévoir la possibilité de remonter la pompe sans vider toute l'installation (si nécessaire, installer une vanne de fermeture et un raccord union).

Avec la pompe posée, prévoir la fixation du tuyau de refoulement approprié selon son poids et sa longueur.

Si des dépôts de vase sont susceptibles de se former au fond de la fosse d'installation, il faut prévoir un support pour surélever la pompe.

### 6.6. Installation transportable



F

Pour éviter toute détérioration prématurée de la pompe en cas d'utilisation sur étang ou fleuve, monter la pompe sur un socle plat élevé du sol pour ne pas aspirer de sable ni de gravier.

Lorsqu'un tuyau plastique ou un tuyau flexible est utilisé, une élingue est nécessaire pour descendre, fixer et soulever la pompe.

Attacher toujours la pompe par un **câble ou chaîne de sécurité**, inattaquable par le milieu d'immersion.

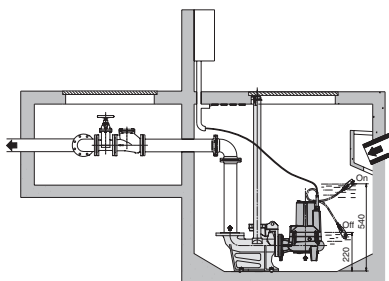
**Le câble électrique ne doit jamais être utilisé pour tenir la pompe.**



**!** Afin d'éviter tout risque de blessures mécaniques ou électriques, toutes les pompes portables doivent être débranchées de l'alimentation électrique avant tout déplacement.

Fixer le câble d'alimentation au tuyau de refoulement ou au câble de sécurité au moyen de colliers. Veuillez à ce que le câble électrique reste détendu entre les colliers, pour éviter les tensions occasionnées par la dilatation du tuyau en charge.

### 6.7. Installation fixe avec pied d'assise et barres de guidage. GMC 50-65, GMV 50-65, GQV



Le système d'accouplement automatique permet des opérations d'inspection rapides et rationnelles.

Le pied d'accouplement est fixé sur le fond du puisard, avec la canalisation de refoulement. Deux tubes de guidage le relient à la bride d'ancrage fixée sur le bord de la trappe.

La pompe est descendue le long des tubes de guidage jusqu'à atteindre la position précise pour

l'assemblage. L'étanchéité sera parfaite grâce au seul poids de la pompe.

Cette opération peut être répétée de nombreuses fois et facilite particulièrement les travaux de contrôle et d'inspection; la pompe est simplement retirée du puisard à l'aide d'une chaîne (même dans le cas d'une installation immergée).

### 6.8 Connexion électrique



La connexion électrique doit être exécutée par un spécialiste suivant les prescriptions locales.

**Suivre les normes de sécurité. Exécuter toujours la mise à la terre de la pompe, même avec tuyau de refoulement non métallique.** Comparer la fréquence et la tension du réseau avec les données de la plaque signalétique.

Pour l'usage dans une piscine (seulement quand il n'y a personne à l'intérieur), bassins de jardin ou endroits similaires, installer un **disoncteur différentiel** de courant de déclenchement nominal (IDN) ne dépassant pas 30 mA.

Installer un **dispositif pour débrancher chaque phase du réseau** (interrupteur pour déconnecter la pompe de l'alimentation) avec une ouverture des contacts d'au moins 3 mm.

Dans le cas de prolongement de câble, s'assurer que la section convient pour éviter des chutes de tension et que la jonction reste au sec.

#### 6.8.1. Pompes monophasées

Ces pompes sont équipées d'un condensateur intégré et d'un dispositif de protection thermique avec câble d'alimentation de type H07RN-F, avec fiche et interrupteur à flotteur.

Brancher la fiche à une prise avec terre.

Suivre le schéma électrique (Chap. 12.2 "Annexes").

#### 6.8.2. Pompes monophasées GQG

Ces pompes sont équipées d'un coffret avec protection thermique et condensateur de démarrage. Câble d'alimentation type H07RN-F, sans fiche et avec flotteur réglable. Pour le branchement électrique, voir paragraphe 12.2 Schéma électrique et le schéma dans le coffret.

#### 6.8.3. Pompes triphasées GQR, GQS, GQV, GXC, GXV, GQG

**Exécution sans fiche**

Installer dans le coffret de commande une protection moteur appropriée avec courbe D, conformément à l'intensité figurant sur la plaque signalétique.

Avec les pompes triphasées, en cas d'impossibilité de contrôler visuellement le niveau d'eau, installer un interrupteur à flotteur connecté au coffret de commande pour fixer le niveau d'arrêt et de mise en route automatique.

#### 6.8.3. Pompes triphasées GMC, GMV

Installer dans le coffret de commande une protection moteur appropriée avec courbe D, conformément à l'intensité figurant sur la plaque signalétique.

Les moteurs triphasés sont équipés de deux protecteurs thermiques qui sont montés en série et insérés entre deux phases différentes.

Les protecteurs thermiques, dans les moteurs triphasés, donnent une protection contre la surcharge et non contre un fonctionnement avec un rotor bloqué. Le coffret de commande doit par conséquent



comprendre aussi un relais thermique couplé au contacteur de commande.

Suivre le schéma électrique (Chap. 12.2 "Annexes").

## 7 DÉMARRAGE ET EMPLOI

### 7.1 Contrôles avant allumage

L'appareil ne doit pas être mis en marche en cas de pièces endommagées.

### 7.2 Premier démarrage



**En cas d'alimentation triphasée, vérifier que le sens de rotation est correct.**

Avant l'installation, démarrer pendant quelques tours le moteur et vérifier à travers l'ouverture d'aspiration que, le sens de rotation de la roue soit le même que celui indiqué par la flèche sur la pompe. Dans le cas contraire, débrancher l'alimentation électrique et inverser les connexions de deux phases dans le coffret de commande.

Le fonctionnement avec rotation inverse entraîne des vibrations et une perte de débit. La rotation inverse est nuisible à la garniture mécanique.

En cas d'incertitude sur le sens de rotation sortir la pompe et vérifier la rotation de la roue.



**Ne pas introduire un doigt dans l'ouverture d'aspiration** avant de vous être assuré de la déconnexion de l'alimentation électrique (que la pompe ne risque pas d'être mise sous tension par inadvertance) et que la roue ait totalement arrêté de tourner.



**Pour GQG, risque de coupure et de sectionnement des doigts ou des mains.**

**Les moteurs dont l'alimentation en courant est directement commutée par des interrupteurs thermiques peuvent démarrer automatiquement.**

Ne jamais retirer la pompe de l'eau avant l'arrêt complet.

**Éviter le fonctionnement à sec.**

**Exécution avec interrupteur à flotteur:** l'interrupteur à flotteur relié directement à la pompe commande la mise en route et l'arrêt de celle-ci. Contrôler que l'interrupteur à flotteur flotte librement.

**Exécution sans interrupteur à flotteur:** ne démarrer la pompe que lorsqu'elle est immergée complètement dans le liquide à pomper.

Le moteur monophasés s'arrête en cas de fonctionnement prolongé avec une eau à une température supérieure à 35 °C.

Lorsque la température des enroulements baisse, le thermoprotecteur autorise le redémarrage du moteur.

**Vanne de purge** pour GQR, GQS, GQV, GQG: la pompe est équipée d'une vanne de purge qui permet la sortie de l'air autour de la turbine et l'autoamorçage de la pompe aussi après de longues périodes d'inactivité.

### 7.3 ARRÊT



En cas d'anomalies de fonctionnement, il faut éteindre l'appareil (voir recherche pannes).

Le produit a été conçu pour un fonctionnement continu; l'arrêt de l'appareil s'effectue seulement en débranchant l'alimentation au moyen des systèmes de déclenchement (voir § 6.8 "Branchement électrique").

## 8 MAINTENANCE

Avant d'intervenir sur l'appareil, il est obligatoire de le mettre hors service en le débranchant de toute source d'énergie.

Si nécessaire, s'adresser à un électricien ou technicien expert.



Chaque opération de maintenance, nettoyage ou réparation effectuée avec l'installation électrique sous tension, peut causer aux personnes de graves accidents même mortels.



Un remplacement éventuel du câble ou de l'interrupteur à flotteur doit être exécuté par un atelier de dépannage Calpeda.



Si le câble d'alimentation est endommagé, il doit être remplacé par le fabricant, son service après vente ou des personnes de qualification similaire afin d'éviter un danger.

La personne devant intervenir en cas de maintenance extraordinaire ou de maintenance exigeant le démontage de parties de l'appareil, doit être un technicien qualifié en mesure de lire et comprendre schémas et dessins.

Il est recommandé d'inscrire toutes les interventions effectuées sur un registre.



Pendant la maintenance, faire particulièrement attention afin d'éviter que des corps étrangers, même de petites dimensions, ne s'immiscent dans le circuit; en effet, ils pourraient causer un mauvais fonctionnement et compromettre la sécurité de l'appareil.



Éviter de réaliser les interventions à mains nues. Utiliser des gants anti-coupure et résistants à l'eau pour démonter et nettoyer le filtre ou d'autres éléments si nécessaires.



Aucun personnel non-autorisé n'est admis lors des opérations de maintenance.

Les opérations de maintenance non-décrites dans ce manuel doivent être exécutées uniquement par du personnel spécialisé envoyé par CALPEDA S.p.A..

Pour toute autre renseignement technique concernant l'utilisation ou la maintenance de l'appareil, contacter CALPEDA S.p.A..

### 8.1 Maintenance ordinaire



Avant toute intervention de maintenance, couper l'alimentation électrique et s'assurer que la pompe ne risque pas d'être mise sous tension par inadvertance.



**Il se peut que la pompe ait été immergée dans des produits chimiques agressifs ou des produits dégagant des gaz toxiques ou bien elle peut être située dans un milieu qui est toxique pour d'autres raisons. S'assurer que toutes les précautions nécessaires ont été prises pour éviter tout accident.**

**En cas d'inspection ou réparation, avant son exécution/sa mise en disponibilité, la pompe doit être soigneusement vidangée et nettoyée intérieurement et extérieurement.**

Laver toutes les parties accessibles au jet d'eau.

En cas de risque de gel, retirer la pompe de l'eau et la mettre au sec.

En cas de fonctionnement avec des liquides boueux, immédiatement après l'utilisation ou avant tout arrêt prolongé, faire fonctionner brièvement la pompe avec de l'eau propre pour éliminer les dépôts.

Vérifier régulièrement que la vanne de purge 14.80

n'est pas encrassée par des impuretés. Si nécessaire, retirer les vis 14.24 et l'anneau de fixation 14.22.

## 8.2 Démontage de l'installation

Avant de démonter l'installation, fermer les vannes d'aspiration et de refoulement.

## 8.3. Démontage de pompe



Pour le démontage et le remontage, observer la construction sur le dessin en coupe pages (Chap. 12.3 "Annexes").

**Tout démontage ou remontage incorrect pourrait compromettre le bon fonctionnement de la pompe.**

### Pour GQR, GQS, GQV

Pour l'inspection de la roue (28.00), le nettoyage des parties à l'intérieur et pour contrôler que la roue tourne librement à la main, enlever la vis pos. (15.70 GQR) et le filtre (15.50 GQR). Pour extraire la roue, enlever la vis 14.24 et (15.60), le corps de pompe (14.00) et l'écrou (28.04).

Eviter le démontage d'autres pièces.

### Pour GQG

Pour l'inspection de la roue (28.00), le nettoyage des parties à l'intérieur et pour contrôler que la roue tourne librement à la main, retirer les écrous (28.04), le couteau hachoir (12.60), les vis (12.20), le couvercle (12.00). Pour extraire la roue, utiliser les orifices filetés.

### Pour GXC, GXV, GMC, GMV.

Pour l'inspection de la roue (28.00), le nettoyage des parties à l'intérieur et pour contrôler que la roue tourne librement à la main, enlever l'écrou (GX) ou le vis (GM) pos. 12.20 et le couvercle du corps (12.00). Pour extraire la roue, enlever l'écrou (28.04).

Pour extraire la roue **GMV**, utiliser les trous filetés prévus à cet effet.

## 8.4. Inspection de la garniture mécanique

S'il est nécessaire d'inspecter la garniture mécanique (36.00) et la chambre à huile, suivre les instructions suivantes.



**ATTENTION: la chambre d'huile peut être légèrement sous pression.** Veillez à éviter les projections d'huile.

### Pour GQ..., GX...

Une fois le bouchon (34.08) avec joint retiré, orienter le trou vers le bas et vider complètement la chambre d'huile.

### Ne pas jeter l'huile usagée en milieu naturel.

En enlevant les vis (34.12 et 14.24), on peut inspecter la garniture mécanique (36.00).

### Pour GM...

Une fois le bouchon (14.46) avec joint (14.17) retirés, orienter le trou vers le bas et vider complètement la chambre d'huile.

### Ne pas jeter l'huile usagée en milieu naturel.

En enlevant la clavette (28.20), les vis (14.24) et le corps de pompe (14.00), on peut inspecter la garniture mécanique (36.00).

Au remplissage avec de l'huile neuve, ne pas oublier que le réservoir ne doit pas être complètement rempli; il faut laisser à l'intérieur une quantité suffisante d'air afin de compenser la surpression provoquée par la dilatation thermique de l'huile.

La quantité correcte d'huile à mettre dans le réservoir est de:

0,08 litres pour **GQ..., GX...**

0,5 litres pour **GM...**

N'utiliser que de l'huile blanche à usage alimentaire ou pharmaceutique.

Pour les **GMC, GMV** on peut utiliser une huile à moteur normale de type SAE 10W-30.

## 9 DÉMANTÈLEMENT



La démolition de l'appareil doit être confiée à une entreprise spécialisée dans la mise à la ferraille des produits métalliques en mesure de définir comment procéder.

Pour éliminer le produit, il est obligatoire de suivre les réglementations en vigueur dans le Pays où celui-ci est démantelé, ainsi que les lois internationales prévues pour la protection de l'environnement.

## 10 PIÈCES DE RECHANGE

### 10.1 Demande de pièces détachées

En cas de demande de pièces de rechange, préciser la dénomination, le numéro de position sur le dessin en section et les données de la plaquette d'identification (type, date et numéro de série).



**En cas d'inspection ou réparation, avant son expédition/sa mise à disposition, la pompe doit être soigneusement vidangée et nettoyée intérieurement et extérieurement.**

Laver toutes les parties accessibles au jet d'eau.

La commande peut être envoyée à CALPEDA S.p.A. par téléphone, fax, e-mail.

### Nr. Description

|  |  |
|--|--|
| 12.00 Couvercle du corps                       | 70.23 Joint torique                        |
| 12.20 Vis                                      | 70.32 Rondelle gomme (flotteur)            |
| 12.21 Ecrou                                    | 70.33 Bague de serrage de câble (flotteur) |
| 12.33 Vis                                      | 70.34 Collier de serrage (flotteur)        |
| 12.50 Disque hachoir                           | 73.00 Roulement à billes, côté pompe       |
| 12.52 Vis                                      | 73.04 Circlips                             |
| 12.60 Couteau hachoir                          | 73.05 Vis                                  |
| 14.00 Corps de pompe                           | 73.08 Joint V-ring côté pompe              |
| 14.14 Joint torique                            | 76.00 Carcasse moteur avec bobinage        |
| 14.15 Bouchon                                  | 76.01 Chemise moteur avec bobinage (1)     |
| 14.20 Joint du corps de pompe                  | 76.02 Ensemble carcasse moteur             |
| 14.22 Anneau de fixation                       | 76.04 Bague de serrage de câble            |
| 14.24 Vis                                      | 76.60 Interrupteur à flotteur              |
| 14.46 Bouchon                                  | 76.62 Couvercle chemise                    |
| 14.47 Joint                                    | 76.63 Vis                                  |
| 14.80 Bouchon de purge                         | 76.64 Poignée                              |
| 15.50 Filtre                                   | 76.65 Bride de poignée                     |
| 15.70 Vis                                      | 76.66 Rondelle                             |
| 28.00 Roue                                     | 78.00 Arbre-rotor                          |
| 28.04 Ecrou de blocage de roue                 | 78.12 Joint torique                        |
| 28.08 Rondelle                                 | 81.00 Roulement à billes                   |
| 28.20 Clavette de la roue                      | 82.02 Vis                                  |
| 34.03 Couvercle chambre d'huile                | 82.03 Joint torique                        |
| 34.04 Bague d'usure                            | 82.04 Rondelle de compensation             |
| 34.05 Ecrou                                    | 82.05 Vis                                  |
| 34.08 Bouchon                                  | 82.30 Bouchon                              |
| 34.09 Joint torique bouchon                    | 94.00 Condensateur                         |
| 34.12 Vis                                      | 94.04 Fouloir                              |
| 34.13 Joint torique                            | 96.00 Câble                                |
| 36.00 Garniture mécanique                      | 96.02 Câble avec fiche                     |
| 40.00 Joint à lèvres                           | 96.07 Pièce de fixation câble              |
| 64.08 Chemise d'arbre                          | 96.08 Bride                                |
| 64.12 Joint torique                            | 96.09 Vis                                  |
| 70.00 Fond de moteur, côté pompe               | 96.10 Ecrou                                |
| 70.05 Joint torique                            | 96.12 Pièce de fixation câble              |
| 70.08 Joint torique                            | 96.13 Pièce de fixation câble              |
| 70.09 Joint torique                            |  |
| 70.10 Joint torique (flotteur)                 |  |
| 70.11 Bague du câble (interrupteur à flotteur) |  |
| 70.12 Bague du câble                           | (1) Ne peut être livré séparément          |
| 70.13 Rondelle                                 | (2) Huile                                  |
| 70.16 Bague de serrage de câble                | (3) Graisse                                |
| 70.17 Collier de serrage                       |  |
| 70.20 Vis                                      |  |

## 11. Dysfonctionnements



**Attention:** Couper l'alimentation électrique avant de réaliser toute opération.

Eviter le fonctionnement à sec même pour une courte durée.

Suivre strictement les instructions d'utilisation et si nécessaire contacter le revendeur.

F

| Problèmes                                     | Causes probables  | Solutions possibles   |
|---|---|---|
| 1) Le moteur ne démarre pas.                  | 1a) Alimentation électrique inappropriée.<br>1b) Connexions électriques incorrectes.<br>1c) Les fusibles disjonctent.<br>1d) Fusibles grillés ou défectueux.<br>1e) Arbre bloqué.<br>1f) Si les causes ci-dessus ont été vérifiées, il est probable que le moteur fonctionne mal.   | 1a) Vérifier que la fréquence du secteur électrique et la tension correspondent aux caractéristiques électriques indiquées sur la plaque indicative du moteur.<br>1b) Connecter correctement le câble d'alimentation électrique à la boîte à bornes. Vérifier que la protection thermique est installée correctement (regarder les informations sur la plaque indicative du moteur) et s'assurer que la connexion du tableau de fusibles du moteur est correcte.<br>1c) Regarder la puissance demandée par la pompe, s'assurer que l'arbre rotor tourne librement et régler la protection thermique située sur la plaque à borne (se référer à la plaque indicative du moteur).<br>1d) Remplacer les fusibles, vérifier l'alimentation électrique, ainsi que les points 1a et 1c.<br>1e) Supprimer la cause du blocage comme indiqué dans le paragraphe « Pompe bloquée » de cette notice.<br>1f) Si nécessaire contacter le revendeur. |
| 2) Pompe bloquée                              | 2a) Présence d'éléments solides dans le rotor de la pompe.<br>2b) Roulements bloqués.   | 2a) Si possible, démonter le corps de pompe et extraire tous les composants étrangers solides, si nécessaire contacter le revendeur.<br>2b) Si les roulements sont endommagés, les remplacer et si nécessaire contacter le revendeur.   |
| 3) La pompe fonctionne mais l'eau ne sort pas | 3a) Présence d'air à l'intérieur de la pompe ou de la canalisation d'aspiration.<br>3b) Filtre d'aspiration encrassé.   | 3a) Evacuer l'air en utilisant les bouchons de la pompe et/ou avec la valve de contrôle du refoulement. Répéter les opérations d'extraction jusqu'à ce que tout l'air soit expulsé.<br>3b) Nettoyer le filtre et si nécessaire le remplacer. Consulter aussi le paragraphe 2a.  |
| 4) Débit insuffisant                          | 4a) Tuyaux et accessoires avec un diamètre trop petit entraînant des pertes de charge.<br>4b) Présence de dépôts et de corps étrangers dans l'intérieur du passage du rotor.<br>4c) Rotor détérioré.<br>4d) Rotor et corps de pompe usés.<br>4e) Viscosité du liquide pompé (si autre que de l'eau).<br>4f) Sens de rotation incorrect. | 4a) Utiliser des tuyaux et accessoires appropriés à l'utilisation spécifique.<br>4b) Nettoyer le rotor et installer un filtre d'aspiration pour empêcher le passage d'autres corps étrangers.<br>4c) Remplacer le rotor et si nécessaire contacter le revendeur.<br>4d) Remplacer le rotor et le corps de pompe.<br>4e) La pompe est inappropriée.<br>4f) Inverser les branchements électriques au bornier ou tableau de commande.  |
| 5) Bruits et vibrations de la pompe           | 5a) Élément en rotation déséquilibré.<br>5b) Roulements usés.<br>5c) Pompe et tuyaux ne sont pas assemblés de façon étanche.<br>5d) Débit trop important pour le diamètre de refoulement de la pompe.<br>5e) Alimentation électrique en sous tension.   | 5a) Vérifier qu'aucun corps solide n'obstrue le rotor.<br>5b) Remplacer les roulements.<br>5c) Vérifier l'étanchéité parfaite de la canalisation.<br>5d) Utiliser des diamètres supérieurs ou réduire le flux pompé.<br>5e) Vérifier que la tension de secteur est correcte.  |
| 6) Fuite de la garniture mécanique            | 6a) La garniture mécanique a fonctionné à sec ou est bloquée.<br>6b) Garniture mécanique rayée par la présence d'éléments abrasifs dans le liquide pompé.   | 6a) S'assurer que le corps de pompe est bien rempli de liquide et que tout l'air a bien été évacué.<br>6b) Installer un filtre d'aspiration et utiliser une garniture appropriée au liquide pompé.  |

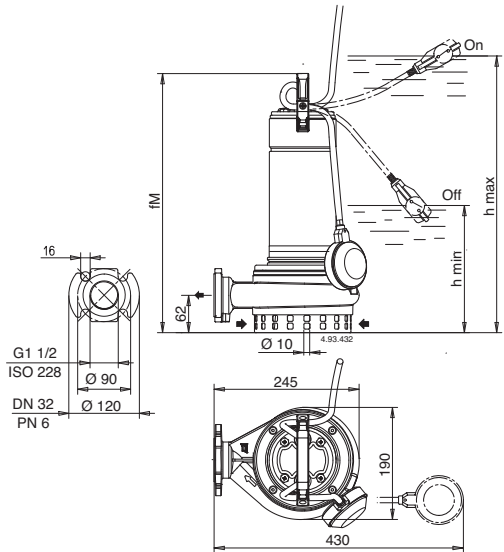
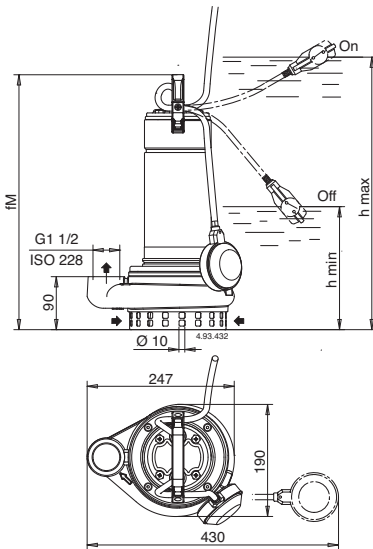
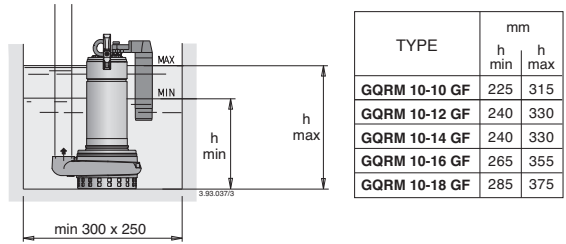
Sous réserve de modifications.



## 12. ALLEGATI

### 12.1 Dimensioni e pesi

Dimensions and weights  
 Abmessung und Gewicht  
 Dimensions et poids  
 Dimensiones y pesos  
 Mått och vikt  
 Afmetingen en gewicht  
 Διαστάσεις και βάρη  
 Габариты и вес  
 尺寸与重量  
 GQR



| TYPE         | fM  | h max | h min | kg   |      |
|--------------|-----|-------|-------|------|------|
|              |     |       |       | GQR  | GQRM |
| GQR(M) 10-10 | 390 | 410   | 205   | 14   | 15   |
| GQR(M) 10-12 | 405 | 425   | 220   | 14,5 | 15,5 |
| GQR(M) 10-14 | 405 | 425   | 220   | 14,5 | 15,5 |
| GQR(M) 10-16 | 430 | 450   | 245   | 16   | 18   |
| GQR(M) 10-18 | 450 | 470   | 265   | 17,5 | 19   |
| GQR 10-20    | 450 | 470   | 265   | 19   | -    |
| GQRM 10-20   | 480 | 500   | 295   | -    | 20,5 |

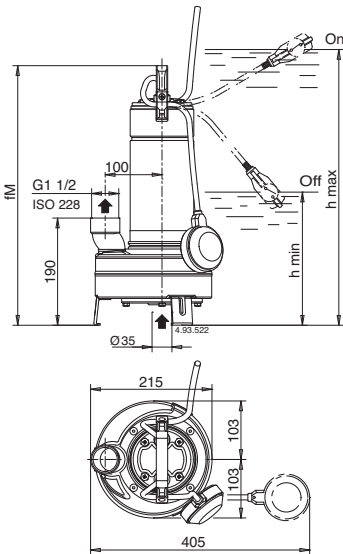
| TYPE            | fM  | h max | h min | kg   |      |
|-----------------|-----|-------|-------|------|------|
|                 |     |       |       | GQR  | GQRM |
| GQR(M) 10 32-10 | 395 | 415   | 210   | 14,7 | 15,7 |
| GQR(M) 10 32-12 | 410 | 430   | 225   | 15,2 | 16,2 |
| GQR(M) 10 32-14 | 410 | 430   | 225   | 15,2 | 16,2 |
| GQR(M) 10 32-16 | 435 | 455   | 250   | 16,7 | 18,7 |
| GQR(M) 10 32-18 | 455 | 475   | 270   | 18,3 | 19,7 |
| GQR 10 32-20    | 455 | 475   | 270   | 19,7 | -    |
| GQRM 10 32-20   | 485 | 505   | 300   | -    | 21,2 |

## 12. ALLEGATI

### 12.1 Dimensioni e pesi

Dimensions and weights  
 Abmessung und Gewicht  
 Dimensions et poids  
 Dimensiones y pesos  
 Mått och vikt  
 Afmetingen en gewicht  
 Διαστάσεις και βάρη  
 Габариты и вес  
 尺寸与重量  
 GX, GQG

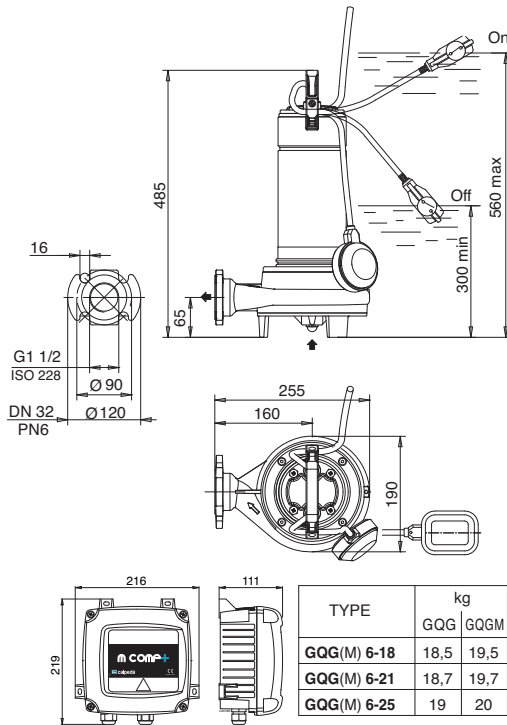
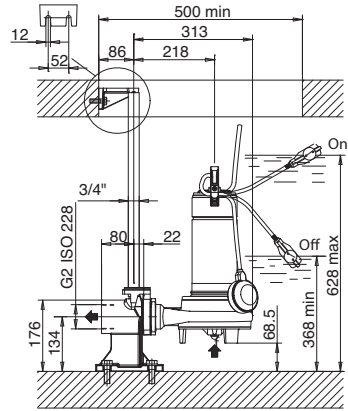
GX



| TYPE               | mm  |       |       | kg   |      |
|--------------------|-----|-------|-------|------|------|
|                    | fM  | h max | h min | GXV  | GXVM |
| <b>GXV(M) 40-7</b> | 433 | 508   | 248   | 10,1 | 11,7 |
| <b>GXV(M) 40-8</b> | 458 | 533   | 273   | 11,7 | 13,2 |
| <b>GXV(M) 40-9</b> | 458 | 533   | 273   | 11,7 | 13,2 |

| TYPE                | mm  |       |       | kg   |      |
|---------------------|-----|-------|-------|------|------|
|                     | fM  | h max | h min | GXC  | GXCM |
| <b>GXC(M) 40-10</b> | 433 | 508   | 248   | 10,1 | 11,7 |
| <b>GXC(M) 40-13</b> | 458 | 533   | 273   | 11,7 | 13,2 |

GQG



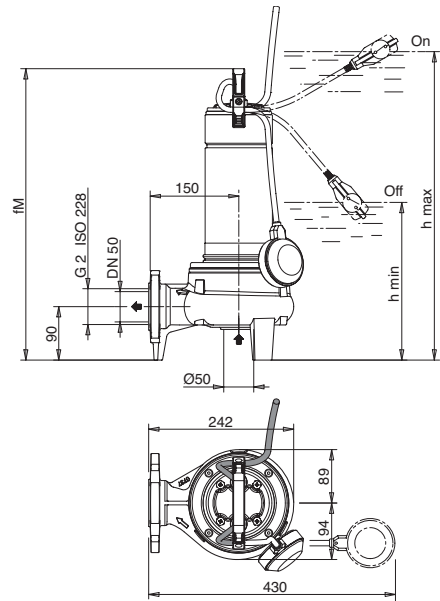
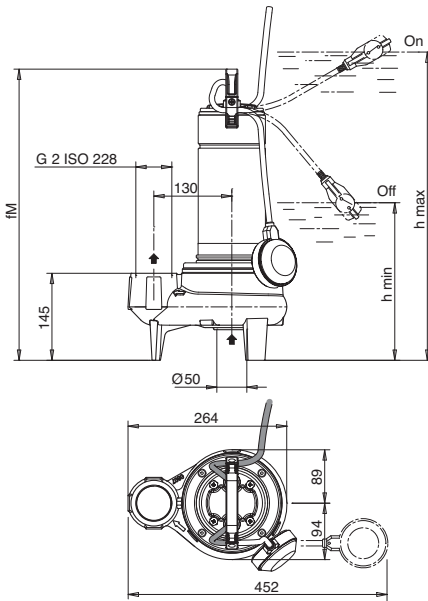
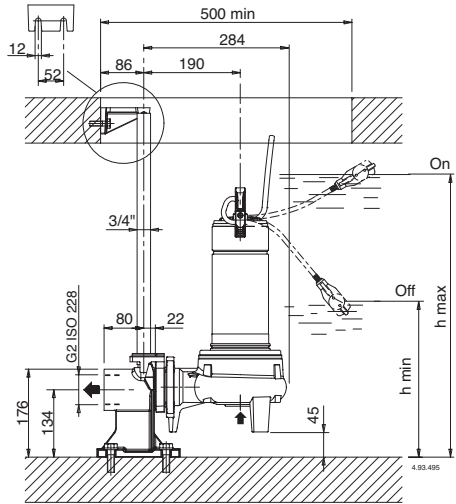
| TYPE               | kg   |      |
|--------------------|------|------|
|                    | GQG  | GQGM |
| <b>GQG(M) 6-18</b> | 18,5 | 19,5 |
| <b>GQG(M) 6-21</b> | 18,7 | 19,7 |
| <b>GQG(M) 6-25</b> | 19   | 20   |

## 12. ALLEGATI

### 12.1 Dimensioni e pesi

Dimensions and weights  
 Abmessung und Gewicht  
 Dimensions et poids  
 Dimensiones y pesos  
 Mått och vikt  
 Afmetingen en gewicht  
 Διαστάσεις και βάρη  
 Габариты и вес  
 尺寸与重量  
 GQS, GQV

| TYPE         | mm    |       |
|--------------|-------|-------|
|              | h max | h min |
| GQV(M) 50-8  | 580   | 320   |
| GQV(M) 50-9  | 580   | 320   |
| GQV(M) 50-11 | 605   | 345   |
| GQV(M) 50-13 | 625   | 365   |
| GQV 50-15    | 625   | 365   |
| GQVM 50-15   | 655   | 395   |

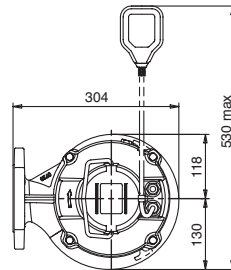
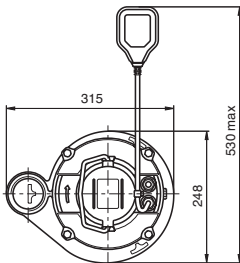
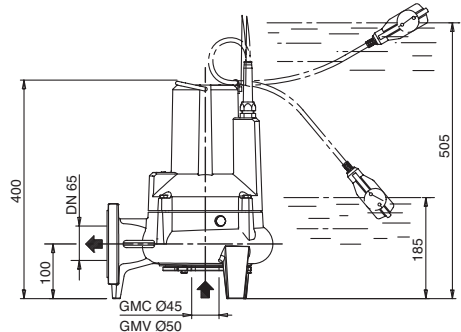
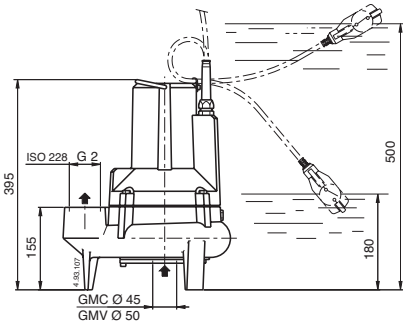
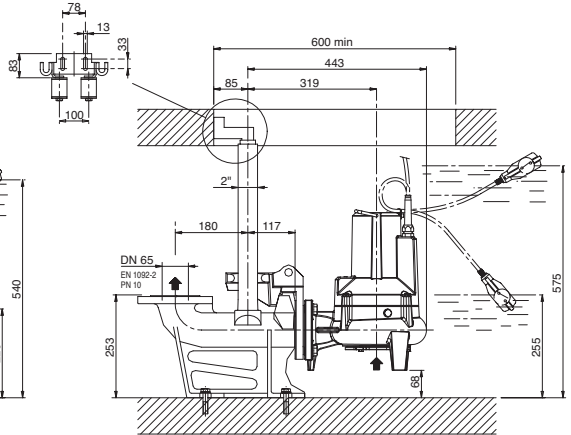
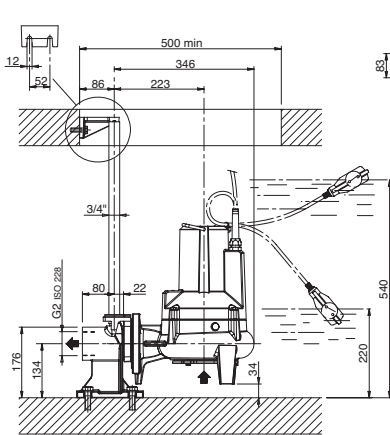


| TYPE         | fM  | h max | h min | kg   |      |
|--------------|-----|-------|-------|------|------|
|              |     |       |       | GQS  | GQSM |
| GQS(M) 50-8  | 460 | 535   | 275   | 14,8 | 15,8 |
| GQS(M) 50-9  | 460 | 535   | 275   | 15   | 16   |
| GQS(M) 50-11 | 485 | 560   | 300   | 15,8 | 17,8 |
| GQS(M) 50-13 | 505 | 580   | 320   | 18,8 | 20,3 |
| GQS 50-15    | 505 | 580   | 320   | 20,3 | -    |
| GQSM 50-15   | 535 | 610   | 350   | -    | 21,8 |

| TYPE         | fM  | h max | h min | kg   |      |
|--------------|-----|-------|-------|------|------|
|              |     |       |       | GQV  | GQVM |
| GQV(M) 50-8  | 460 | 535   | 275   | 15   | 16   |
| GQV(M) 50-9  | 460 | 535   | 275   | 15,2 | 16,2 |
| GQV(M) 50-11 | 485 | 560   | 300   | 16   | 18   |
| GQV(M) 50-13 | 505 | 580   | 320   | 19   | 20,5 |
| GQV 50-15    | 505 | 580   | 320   | 20,5 | -    |
| GQVM 50-15   | 535 | 610   | 350   | -    | 22   |

## 12. ALLEGATI

### 12.1 Dimensioni e pesi, Dimensions and weights Abmessung und Gewicht, Dimensions et poids Dimensiones y pesos, Mått och vikt Αφμετινεν εν gewicht, Διαστάσεις και βάρη Габариты и вес, 尺寸与重量 GMC, GMV



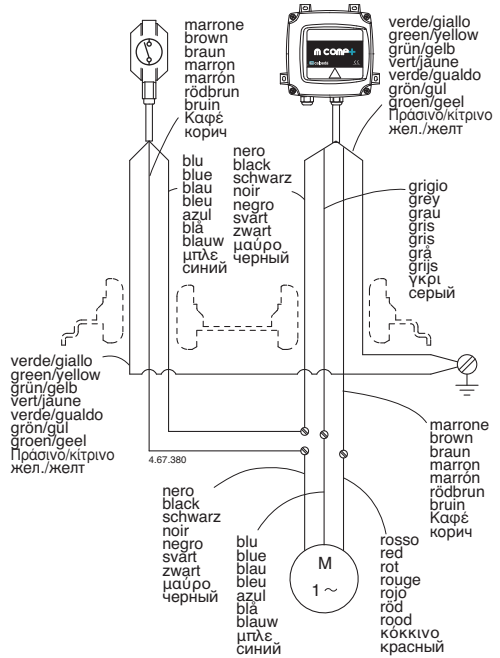
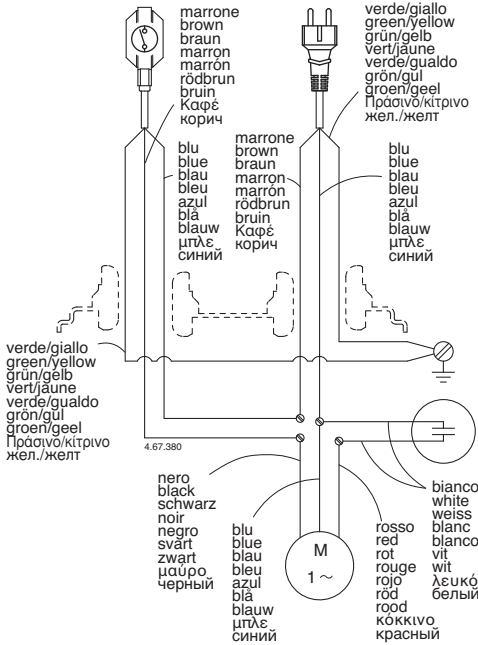
|           | kg   |           | kg   |
|-----------|------|-----------|------|
| GMV 50CE  | 27   | GMC 50CE  | 28   |
| GMV 50BE  | 28   | GMC 50BE  | 29   |
| GMV 50AE  | 29,5 | GMC 50AE  | 30,5 |
| GMVM 50CE | 27   | GMCM 50CE | 28   |
| GMVM 50BE | 28,5 | GMCM 50BE | 29,5 |

|             | kg   |             | kg   |
|-------------|------|-------------|------|
| GMV 50-65C  | 29   | GMC 50-65C  | 30   |
| GMV 50-65B  | 30   | GMC 50-65B  | 31   |
| GMV 50-65A  | 31,5 | GMC 50-65A  | 32,5 |
| GMVM 50-65C | 29   | GMCM 50-65C | 30   |
| GMVM 50-65B | 30,5 | GMCM 50-65B | 31,5 |

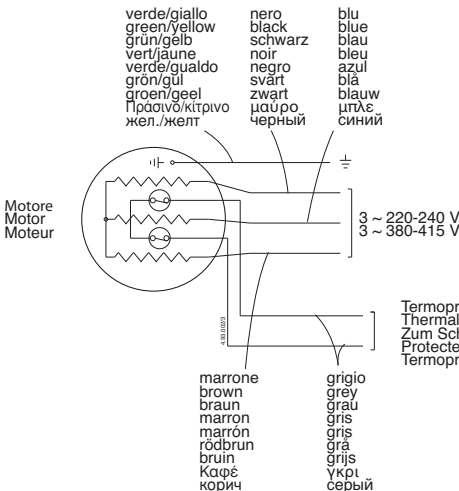
12.2 Schema elettrico - Electrical diagram - Schaltbild - Schéma électrique - Esquema eléctrico  
Elschema - Schakelschema - Ηλεκτρική σύνδεση - Схема подключения - 首級導叶

GQRM, GQSM, GQVM, GMCM, GMVM, GXCM, GXVM

GQGM



GMC, GMV

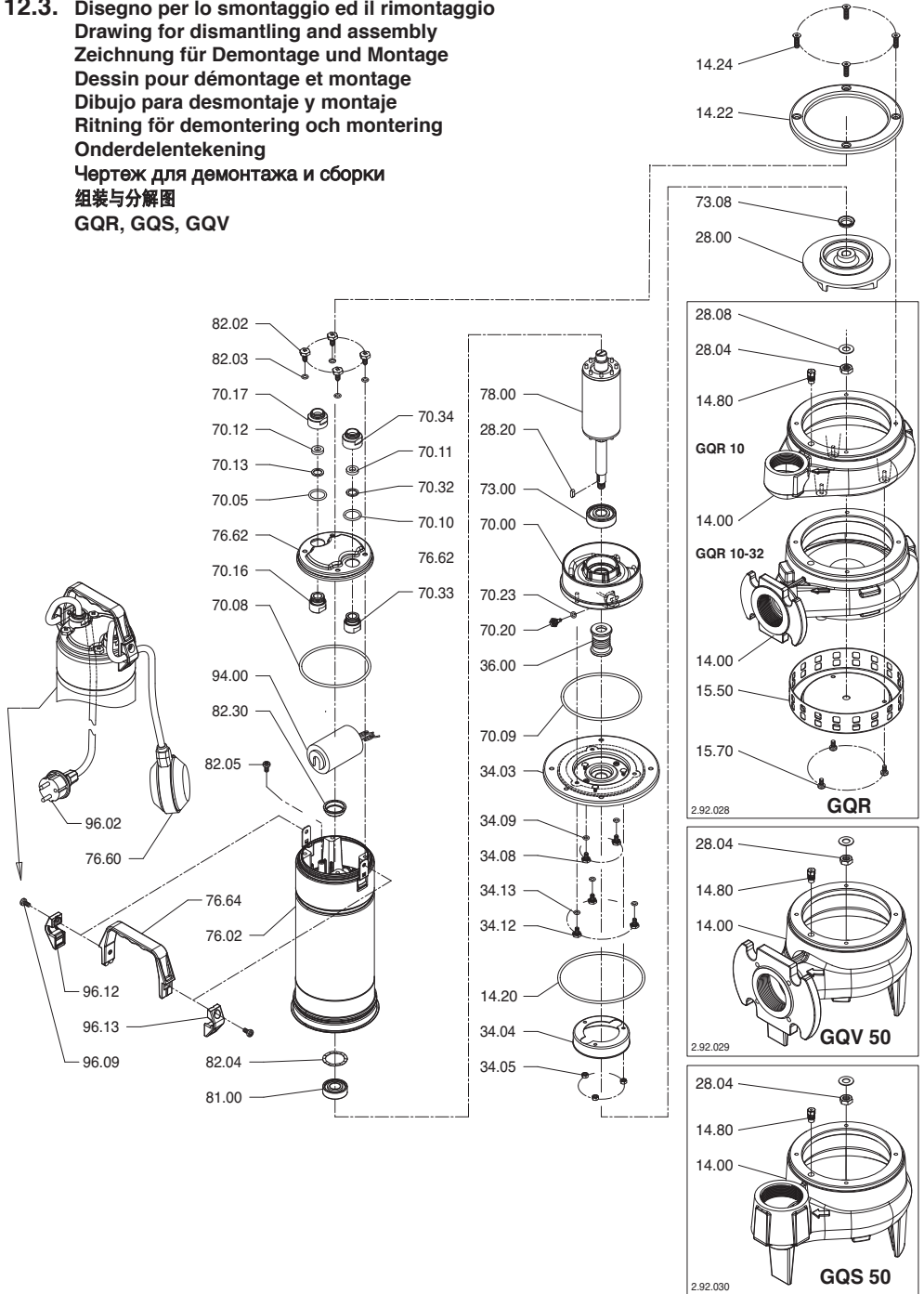


Ai morsetti di potenza del contattore  
 To the terminal connection points of the contactor  
 Zu den Anschlußstellen der Stromversorgung  
 Vers les points de connexion du contacteur  
 A los bornes de potencia del contactor

Termoprotettori da collegare alla bobina del contattore  
 Thermal protectors to connect to the contactor coil  
 Zum Schutzrelais für Thermo-Schutzschalter  
 Protecteurs thermiques vers la bobine du contacteur.  
 Termoprotectores a conectar a la bobina del contactor



**12.3. Disegno per lo smontaggio ed il rimontaggio**  
**Drawing for dismantling and assembly**  
**Zeichnung für Demontage und Montage**  
**Dessin pour démontage et montage**  
**Dibujo para desmontaje y montaje**  
**Ritning för demontering och montering**  
**Onderdelentekening**  
**Чертеж для демонтажа и сборки**  
**组装与分解图**  
**GQR, GQS, QGV**



**12.3. Disegno per lo smontaggio ed il rimontaggio**

**Drawing for dismantling and assembly**

**Zeichnung für Demontage und Montage**

**Dessin pour démontage et montage**

**Dibujo para desmontaje y montaje**

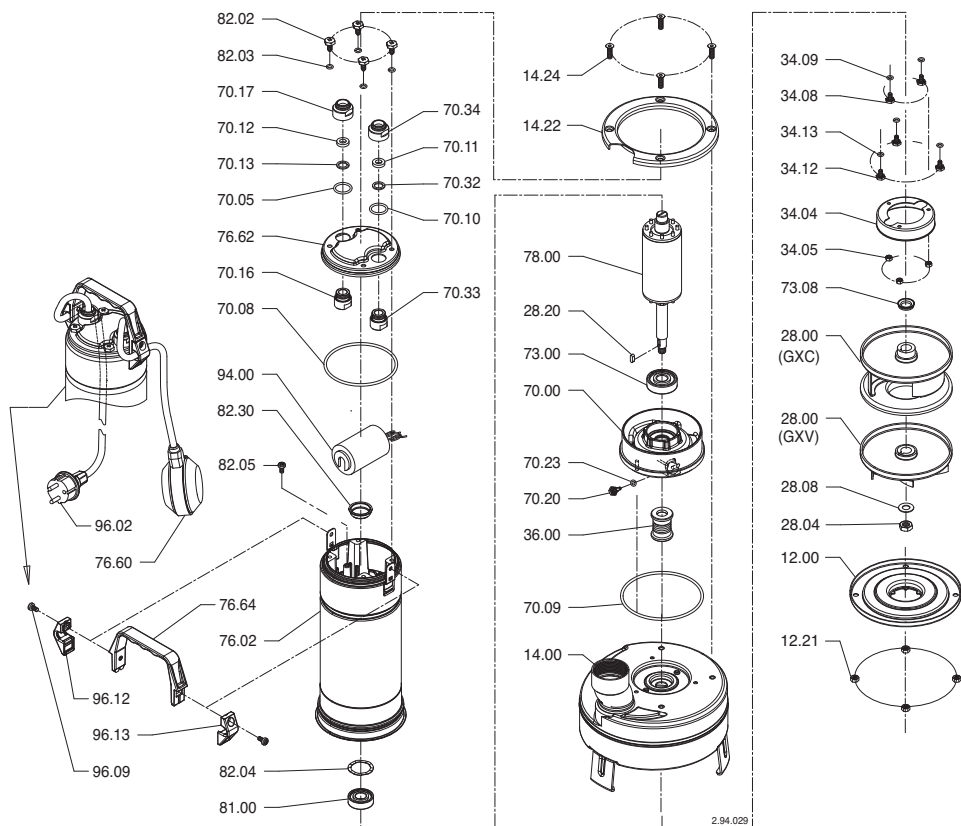
**Ritning för demontering och monterning**

**Onderdelentekening**

**Чертеж для демонтажа и сборки**

**组装与分解图**

**GXC, GXV**



### 12.3.

Disegno per lo smontaggio ed il rimontaggio

Drawing for dismantling and assembly

Zeichnung für Demontage und Montage

Dessin pour démontage et montage

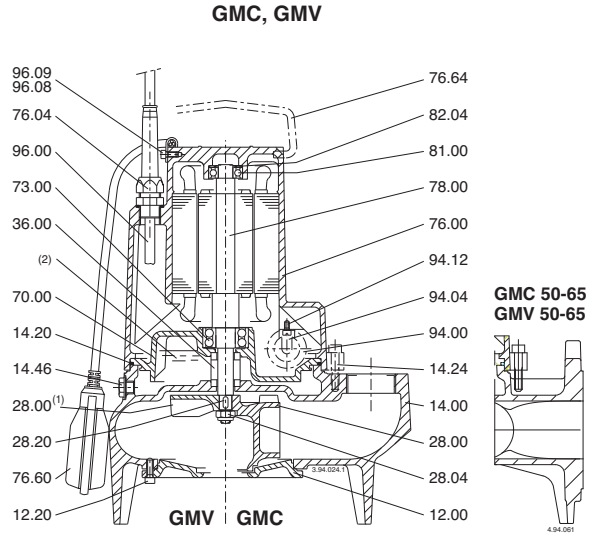
Dibujo para desmontaje y montaje

Ritning för demontering och montering

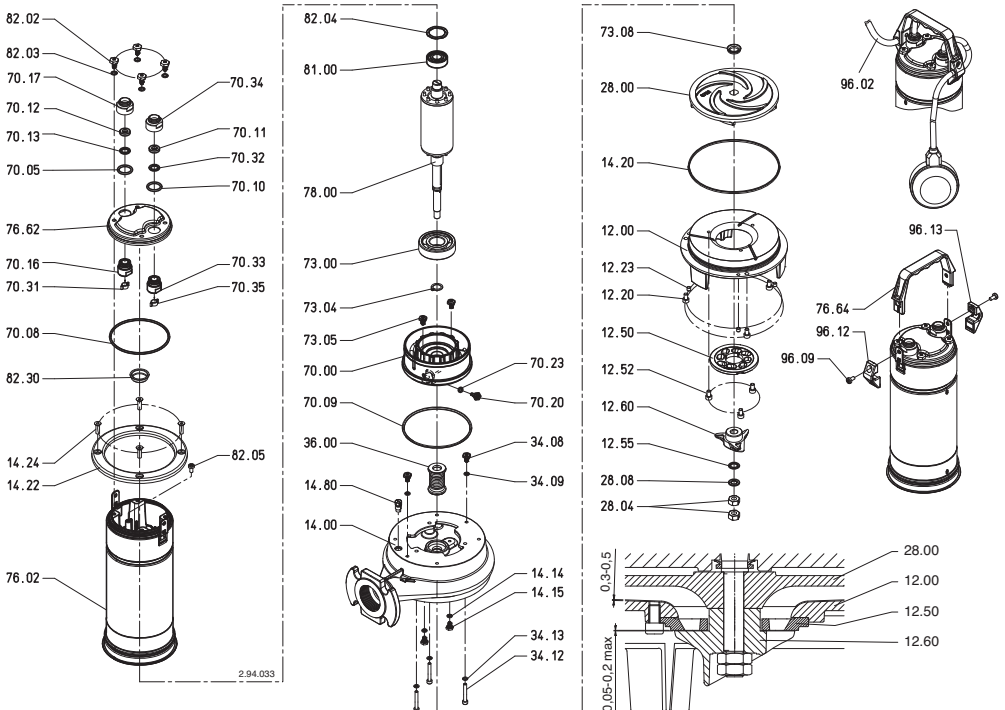
Onderdelentekening

Чертеж для демонтажа и сборки

组装与分解图



### GQQ



**(I) DICHIARAZIONE DI CONFORMITÀ**

Noi CALPEDA S.p.A. dichiariamo sotto la nostra esclusiva responsabilità che le Pompe GX., GX. M, GQ., GQ. M, GM., GM. M, tipo e numero di serie riportati in targa, sono conformi a quanto prescritto dalle Direttive 2006/42/CE, 2014/30/EU, 2014/35/EU e dalle relative norme armonizzate.

**(GB) DECLARATION OF CONFORMITY**

We CALPEDA S.p.A. declare that our Pumps GX., GX. M, GQ., GQ. M, GM., GM. M, with pump type and serial number as shown on the name plate, are constructed in accordance with Directives 2006/42/EC, 2014/30/EU, 2014/35/EU and assume full responsibility for conformity with the standards laid down therein.

**(D) KONFORMITÄTSEKTLÄRUNG**

Wir, das Unternehmen CALPEDA S.p.A., erklären hiermit verbindlich, daß die Pumpen GX., GX. M, GQ., GQ. M, GM., GM. M, Typbezeichnung und Fabrik-Nr. nach Leistungsschild den EG-Vorschriften 2006/42/EG, 2014/30/EU, 2014/35/EU entsprechen.

**(F) DECLARATION DE CONFORMITE**

Nous, CALPEDA S.p.A., déclarons que les Pompes GX., GX. M, GQ., GQ. M, GM., GM. M, modèle et numero de série marqués sur la plaque signalétique sont conformes aux Directives 2006/42/CE, 2014/30/EU, 2014/35/EU.

**(E) DECLARACION DE CONFORMIDAD**

En CALPEDA S.p.A. declaramos bajo nuestra exclusiva responsabilidad que las Bombas GX., GX. M, GQ., GQ. M, GM., GM. M, modelo y numero de serie marcados en la placa de características son conformes a las disposiciones de las Directivas 2006/42/CE, 2014/30/EU, 2014/35/EU.

**(DK) OVERENSSTEMMELSESEKTLÆRING**

Vi CALPEDA S.p.A. erklærer hermed at vore pumper GX., GX. M, GQ., GQ. M, GM., GM. M, pumpe type og serie nummer vist på typeskiltet er fremstillet i overensstemmelse med bestemmelserne i Direktiv 2006/42/EC, 2014/30/EU, 2014/35/EU og er i overensstemmelse med de heri indeholdte standarder.

**(P) DECLARAÇÃO DE CONFORMIDADE**

Nós, CALPEDA S.p.A., declaramos que as nossas Bombas GX., GX. M, GQ., GQ. M, GM., GM. M, modelo e número de série indicado na placa identificadora são construídas de acordo com as Directivas 2006/42/CE, 2014/30/EU, 2014/35/EU e somos inteiramente responsáveis pela conformidade das respectivas normas.

**(NL) CONFORMITEITSVERKLARING**

Wij CALPEDA S.p.A. verklaren hiermede dat onze pompen GX., GX. M, GQ., GQ. M, GM., GM. M, pomptype en serienummer zoals vermeld op de typeplaat aan de EG-voorschriften 2006/42/EU, 2014/30/EU, 2014/35/EU voldoen.

**(SF) VAKUUTUS**

Me CALPEDA S.p.A. vakuutamme että pumppumme GX., GX. M, GQ., GQ. M, GM., GM. M, malli ja valmistusnumero tyyppikivulstä, ovat valmistettu 2006/42/EU, 2014/30/EU, 2014/35/EU direktiivien mukaisesti ja CALPEDA ottaa täyden vastuun siitä, että tuotteet vastaavat näitä standardeja.

**(S) EU NORM CERTIFIKAT**

CALPEDA S.p.A. intygar att pumpar GX., GX. M, GQ., GQ. M, GM., GM. M, pumptyp och serienummer, visade på namnplåten är konstruerade enligt direktiv 2006/42/EC, 2014/30/EU, 2014/35/EU. Calpeda åtar sig fullt ansvar för överensstämmelse med standard som fastställts i dessa avtal.

**(GR) ΔΗΛΩΣΗ ΣΥΜΦΩΝΙΑΣ**

Εμείς ως CALPEDA S.p.A. δηλώνουμε ότι οι αντλίες μας αυτές GX., GX.M, GQ., GQ.M, GM., GM.M, με τύπο και αριθμό σειράς κατασκευής όπου αναγράφεται στην πινακίδα της αντλίας, κατασκευάζονται σύμφωνα με τις οδηγίες 2006/42/ΕΟΚ, 2014/30/ΕΥ, 2014/35/ΕΥ, και αναλαμβάνουμε πλήρη υπευθυνότητα για συμφωνία (συμμόρφωση), με τα σπάντα των προδιαγραφών αυτών.

**(TR) UYGUNLUK BEYANI**

Bizler CALPEDA S.p.A. firması olarak GX., GX. M, GQ., GQ. M, GM., GM. M, Pompalarımızın, 2006/42/EC, 2014/30/EU, 2014/35/EU, direktiflerine uygun olarak imal edildiklerini beyan eder ve bu standartlara uygunluğuna dair tüm sorumluluğu üstleniriz.

**(RU) Декларация соответствия**

Компания "Calpeda S.p.A." заявляет с полной ответственностью, что насосы серий GX., GX. M, GQ., GQ. M, GM., GM. M, тип и серийный номер которых указывается на заводской табличке соответствуют требованиям нормативов 2006/42/CE, 2014/30/EU, 2014/35/EU.

**(中文) 声明**

我们科沛达泵业有限公司声明我们制造的 GX., GX. M, GQ., GQ. M, GM., GM. M, 系列水泵(在铭牌上标示水泵的型号和序列号)均符合以下标准的相应目录要求:2006/42/CE, 2014/30/EU, 2014/35/EU. 本公司遵循其中的标准并承担相应的责任.

Montorso Vicentino, 05.2017

Il Presidente  
Marco Mettifofo

Per facilitare l'identificazione della pompa sommersa, togliere l'**etichetta con il codice a barre** dalla scatola d'imballo e applicarla qui sotto.

To facilitate identification of the submerged pump, remove the **bar-code label** from the packaging and attach here.

Um die Identifizierung der eingetauchten Pumpe zu erleichtern, **Strichkode-Etikett** von der Verpackung lösen und hier befestigen.

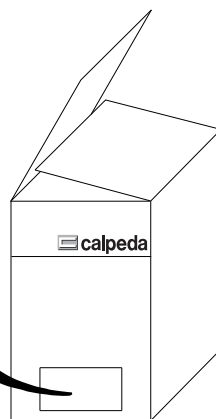
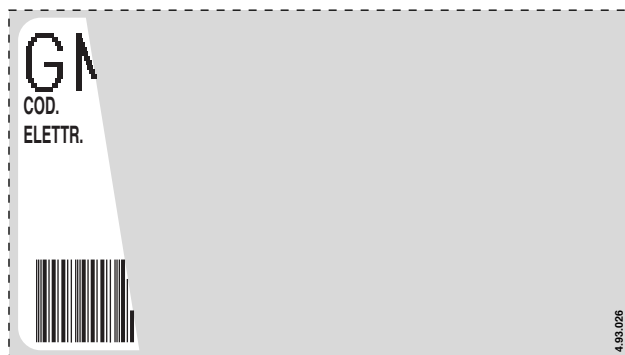
Pour faciliter l'identification de la pompe submergée, enlever l'**étiquette avec le code barre** du carton d'emballage et l'appliquer ici.

Para facilitar la identificación de la bomba sumergida, cortar la **etiqueta con el código de barras** de la caja de embalaje y pegarla aquí abajo.

För att fastställa identiteten på den dränkbara pumpen, tag **etiketten med streckkoden** från förpackningen och fäst den här.

Om identificatie van dompel pomp te vereenvoudigen, **bar-code etiket** van doos hier bevestigen.

Для облегчения идентификации насоса снимите этикетку со штрихкодом с упаковочной коробки и приклейте ее здесь.



**CONSERVARE QUESTE ISTRUZIONI  
SAVE THESE INSTRUCTIONS  
DIESE BETRIEBSANLEITUNG AUFBEWAHREN  
CONSERVER CES INSTRUCTIONS  
CONSERVAR ESTAS INSTRUCCIONES  
SPARA DENNA INSTRUKTIONEN  
DIT BEDIENINGSVOORSCHRIFT BEWAREN  
ΦΥΛΑΞΤΕ ΑΥΤΕΣ ΤΙΣ ΟΔΗΓΙΕΣ  
СОХРАНЯЙТЕ ДАННЫЕ ИНСТРУКЦИИ !**

 **calpeda**<sup>®</sup>