

GXR 10

**POMPES SUBMERSIBLES DE DRAINAGE TOUT INOX
POUR EAUX CLAIRES OU LÉGÈREMENT CHARGÉES**



GXR M



GXR M GF



GXR M GFA

GXR 10

Pompes submersibles de drainage **tout inox** pour eaux claires ou légèrement chargées

Données techniques

Exécution

Pompes submersibles en acier inoxydable au nickel-chrome avec orifice de refoulement vertical. Roue ouverte.

Moteur refroidi par l'eau pompée avec circulation entre la chemise moteur et la chemise extérieure. Double étanchéité sur l'arbre avec chambre à huile. Interrupteur à flotteur pour le démarrage et l'arrêt automatique sur version monophasée.

Un faible encombrement et des caractéristiques importantes, pour des applications très diverses, hauteur jusqu'à 12,7 m pour un débit jusqu'à 220 litres / minute.

Utilisations

Pour eau claire, avec particules solides jusqu'à 10 mm de diamètre.

Pour la vidange de locaux inondés, bassins, fosses.

Prélèvement d'eau de bassins, cours d'eau ou puits de récupération de l'eau pluviale. Pour l'irrigation.

Limites d'utilisation

Température maxi du liquide : + 50°C.

Profondeur maxi d'immersion : 5 m.

Niveau minimum de vidange avec flotteur 70 mm.

Niveau minimum de vidange manuel 15 mm.

Service continu.

Construction

Composant	Matériaux
Corps de pompe Filtre d'aspiration Roue Chemise moteur Chemise de pompe	Acier Cr-Ni 1.4301 EN 10088 (AISI 304)
Poignée	Inox 304 revêtue de polypropylène
Arbre	Acier Cr-Ni 1.4305 EN 10088 (AISI 303)
Garniture mécanique double	Oxide d'alumine / Carbone dur / NBR
Huile de lubrif. étanchéité	Huile blanche à usage alimentaire / pharmaceutique

Moteur

Moteur à induction à 2 pôles, 50 Hz ($n \approx 2900$ trs/min).

GXR : triphasé 230 V \pm 10%,
triphase 400 V \pm 10%.

GXRM : monophasé 230 V \pm 10% avec interrupteur à flotteur à bille et protection thermique. Condensateur incorporé.

GXRM GF - GXRM GFA : monophasé 230 V \pm 10% avec interrupteur à flotteur magnétique et protection thermique. Condensateur incorporé.

GXRM SG : monophasé 230 V \pm 10% sans interrupteur à flotteur. Protection thermique et condensateur incorporés.

Câble : version triphasée longueur 10 m sans fiche
version monophasée longueur 10 m avec fiche,
20 et 30 m sans fiche.

Isolation classe F.

Protection **IP X8** (pour immersion continue).

Bobinage sec avec double imprégnation résistant à l'humidité.

Exécution selon : EN 60034-1; EN 60335-1; EN 60335-2-41.

Exécutions spéciales sur demande

- Autres voltages.
- Fréquence 60 Hz.
- Autre type d'étanchéité.
- Longueur de câble 20 m.

Explication des références

GXR : Pompe en 400 volts sans flotteur

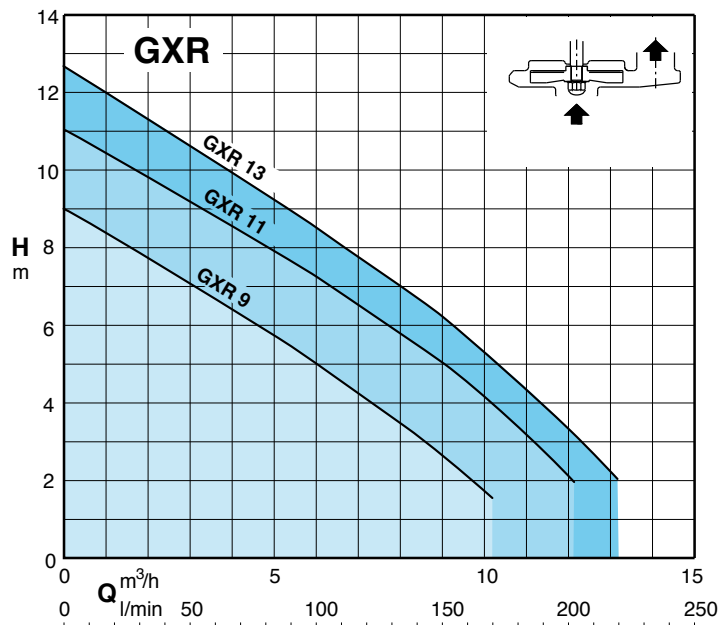
GXRM : Pompe en 230 volts avec flotteur à bille

GXRM GF : Pompe en 230 volts avec flotteur magnétique (eau claire)

GXRM GFA : Pompe en 230 volts avec flotteur magnétique (eau légèrement chargée)

GXRM SG : Pompe en 230 volts sans flotteur

Courbes hydrauliques $n \approx 2900$ trs/min



GXR 10

Pompes submersibles de drainage **tout inox** pour eaux claires ou légèrement chargées

Performances n ≈ 2900 trs/min

Référence	MOTEUR				Passage en mm	m³/h l/min	0	3	6	9	10.2	12	13.2
	Tension	kW	A	µf			0	50	100	150	170	200	220
GXR 9	230	0.25	2.5	8	10	H m	9	7	4.8	2.5	1.7	-	-
GXRM 9													
GXRM 9 - 20M*													
GXRM 9 - 30M*													
GXRM 9 SG													
GXRM 9 SG - 20M*													
GXR 11	230	0.37	3.5	12.5			11	9.5	7.5	5.3	4.2	2.2	-
GXRM 11													
GXRM 11 SG													
GXR 13	230	0.45	4.5	16			12.7	10.7	8.5	6.3	5.2	3.2	2
GXRM 13													
GXRM 13 - 20M*													
GXRM 13 - 30M*													
GXRM 13 SG													
GXRM 13 SG - 20M*													

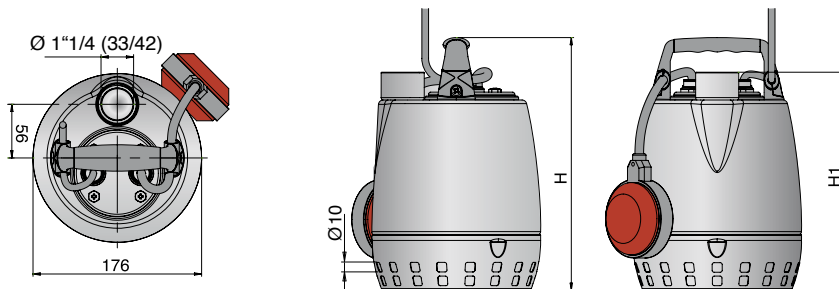
Référence	MOTEUR				Passage en mm	m³/h l/min	0	3	6	9	10.2	12	13.2
	Tension	kW	A	µf			0	50	100	150	170	200	220
GXRM 9 GF	230	0.25	2.5	8	10	H m	9	7	4.2	2.5	1.7	-	-
GXRM 9 GF - 20M*													
GXRM 11 GF													
GXRM 13 GF													

Référence	MOTEUR				Passage en mm	m³/h l/min	0	3	6	9	10.2	12	13.2
	Tension	kW	A	µf			0	50	100	150	170	200	220
GXRM 9 GFA	230	0.25	2.5	8	10	H m	9	7	4.2	2.5	1.7	-	-
GXRM 9 GFA - 20M*													
GXRM 11 GFA													
GXRM 13 GFA													

M = Monophasé - F = Femelle - V = Vertical - H = Horizontal - GF / GFA = Flotteur Magnétique - SG = Pompe 230 Volts **sans** flotteur

* Livrées sans fiche mâle

Dimensions et poids



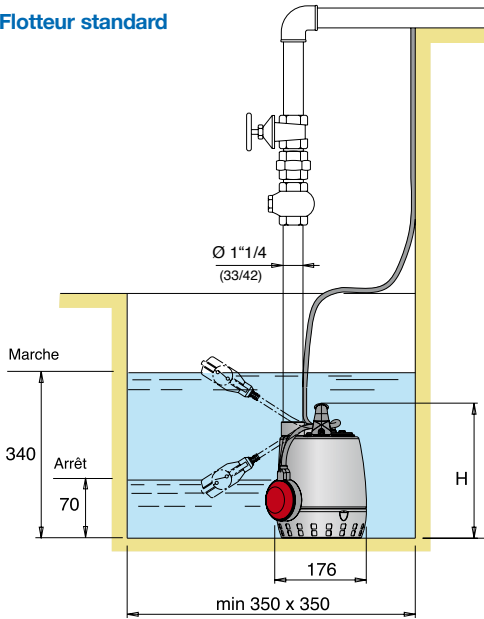
Référence	Dimensions mm		Poids kg	
	H	H1	GXR	GXRM
GXR 9 - GXRM 9 (GF - GFA - SG)	265	230	5	5.2
GXR 11 - GXRM 11 (GF - GFA - SG)	300	265	6.2	6.5
GXR 13 - GXRM 13 (GF - GFA - SG)			6.7	7.2

GXR 10

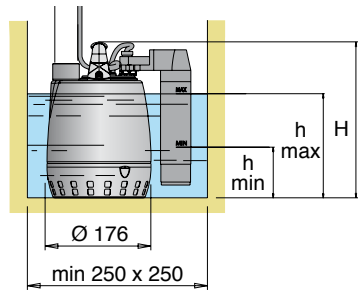
Pompes submersibles de drainage **tout inox** pour eaux claires ou légèrement chargées

Exemples d'installation

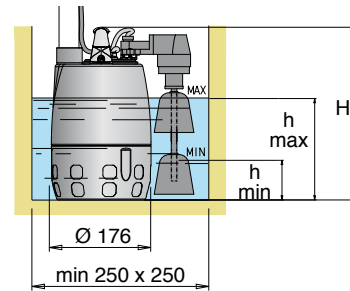
Flotteur standard



Flotteur fixe magnétique



Référence	Dimensions mm		
	H	h min	h max
GXRM 9 GF	265	100	190
GXRM 9 GFA	265	60	115
GXRM 11 GF	300	135	225
GXRM 11 GFA	300	60	150
GXRM 13 GF	300	135	225
GXRM 13 GFA	300	60	150



Caractéristiques de construction

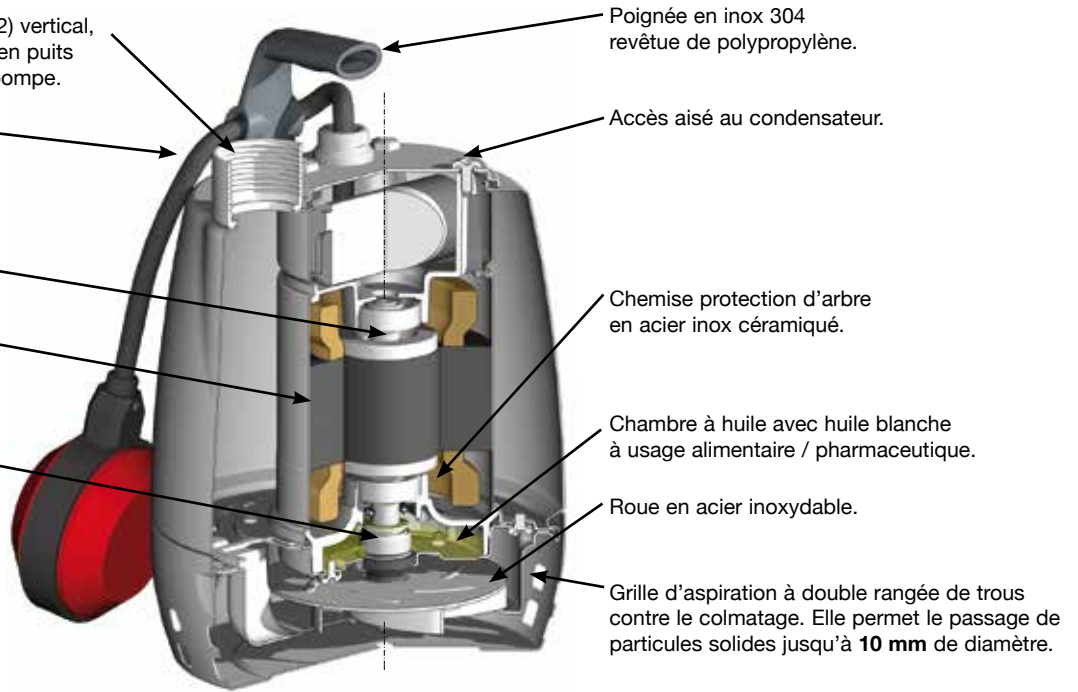
Orifice de refoulement Ø 1" 1/4 (33/42) vertical, tourné vers le haut pour l'installation en puits étroit, sans rajout d'un coude sur la pompe.

Réglage aisé du flotteur : permet de régler les niveaux démarrage / arrêt de la pompe.

Arbre en acier inoxydable.

Moteur refroidi par l'eau pompée avec circulation entre la chemise moteur et la chemise extérieure.

Protection du moteur contre la marche à sec et infiltration d'eau, par une double étanchéité sur l'arbre + chambre à huile.



GXRM



Calpeda Pompes

19, rue de la communauté - ZA La Forêt - 44140 LE BIGNON

Tél. 02 40 03 13 30 - Fax 02 40 03 16 70 - email : info@calpeda.fr - www.calpeda.fr

SAS au capital de 1 030 000 € - RCS Nantes B 322 698 093 - Siret 322 698 093 00059 - Code NAF 4669B - N° TVA intra communautaire : FR50322698 093



water passion