

I - IR

POMPE VOLUMÉTRIQUE À ENGRENAGES



I - IR

Pompe volumétrique à engrenages

Données techniques

Exécution

Pompes volumétriques à engrenages.
Corps de la pompe avec les orifices d'aspiration et de refoulement avec le même diamètre situés sur le même axe (exécution "in line").

Utilisations

- Pour fuel-oil et liquides lubrifiants.

Limites d'utilisation

Viscosité cinématique de 30 mm²/s (4°E) à 120 mm²/s (15°E).
Température du liquide jusqu'à 90 °C.
Température ambiante jusqu'à 40 °C.
Hauteur d'aspiration manométrique jusqu'à 4 m.
Service continu.

Construction

Composant	Matériaux
Corps de pompe	Fonte GJL-200 EN 1561
Engrenages	Acier 18 Ni-Cr Mo 5 UNI 8550
Arbres	Acier 18 Ni-Cr Mo 5 UNI 8550
Bague d'étanchéité sur l'arbre	FPM

Moteur

Moteur à induction à 4 pôles, 50 Hz ($n = 1450$ trs/min).

I, IR, IRR : triphasé 230/400 V $\pm 10\%$.

IM : monophasé 230 V $\pm 10\%$.

Isolation classe F.

Protection **IP 54**.

Moteur triphasé haut rendement IE3 à partir de 0,75 kW.

Exécution selon : EN 60034-1; EN 60034-30-1; EN 60335-1; EN 60335-2-41.

Exécutions spéciales sur demande

- Autres voltages.
- Fréquence 60 Hz.
- Protection IP 55.
- Pour liquide ou ambiance avec températures plus élevées.



Performances $n \approx 1450$ trs/min

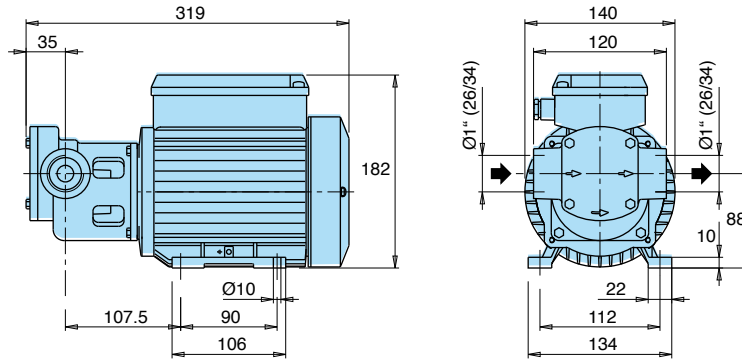
Référence	MOTEUR			Asp. F	Ref. F	m ³ /h l/min	0.6 10
	Tension	kW	A				
I 25-4	400	0.25	0.8	1"	1"	Δp Bars	2
IM 25-4	230		2.1				
IR 25-4	400	0.37	1.2				2.5
IRR 25-4		0.75	1.9				5

I - IR

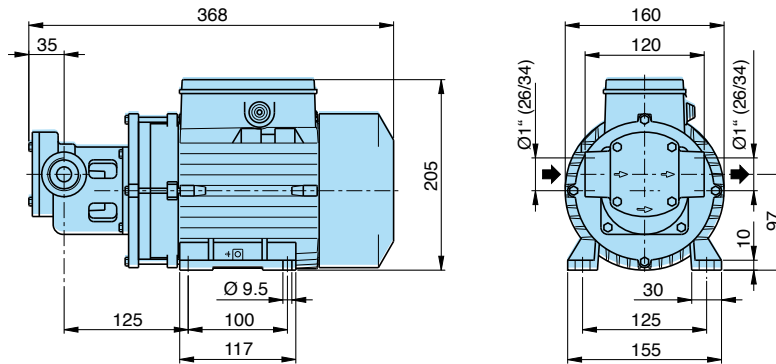
Pompe volumétrique à engrenages

Dimensions et poids

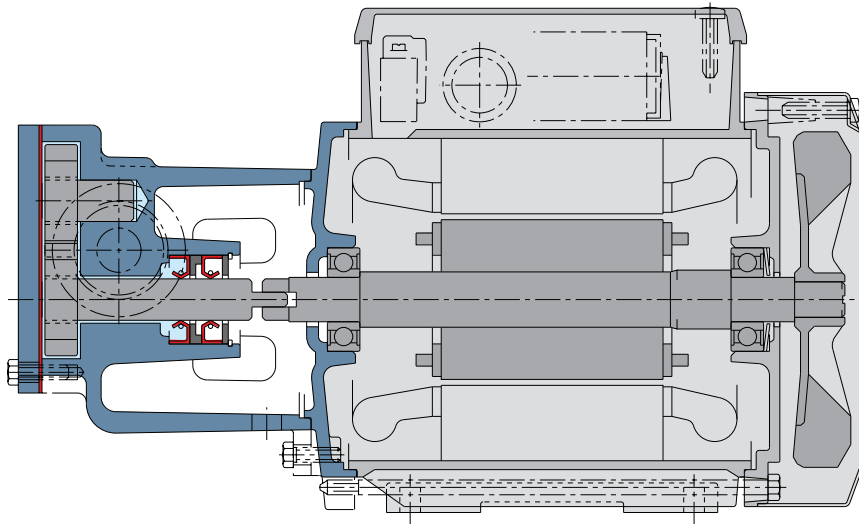
I 25-4 : 10 kg
 IM 25-4 : 11,7 kg
 IR 25-4 : 11,6 kg



IRR 25-4 : 17,6 kg



Caractéristiques constructives



Nouvelle structure

Les corps avec brides et l'arbre réalisés en deux pièces permettent un démontage aisé de l'hydraulique et facilitent l'entretien.



Calpeda Pompes

19, rue de la communauté - ZA La Forêt - 44140 LE BIGNON

Tél. 02 40 03 13 30 - Fax 02 40 03 16 70 - email : info@calpeda.fr - www.calpeda.fr

SAS au capital de 1 030 000 € - RCS Nantes B 322 698 093 - Siret 322 698 093 00059 - Code NAF 4669B - N° TVA intra communautaire : FR50322698 093



water passion