

K150V

GROUPES DE SURPRESSION DOMESTIQUE



K150V

Groupes de surpression domestique

Données techniques

Exécution

Groupe de surpression pour usage domestique ou petit collectif.

Utilisations

- Le pompage peut s'effectuer à partir d'un puits, d'une réserve ou du réseau existant (surpression) pour l'alimentation de l'habitat.
- Les groupes sont également adaptés pour l'arrosage, le lavage ou encore l'usage agricole..

Limites d'utilisations

Température du liquide : de 0°C à + 35°C.

Température ambiante jusqu'à + 40°C.

Pression maxi admise dans le corps de pompe : 8 bars.

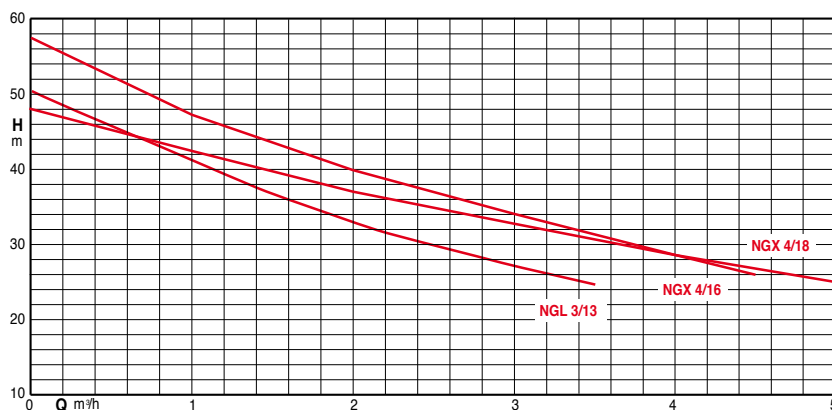
Hauteur d'aspiration maxi : 9 m.

Service continu.

Composition

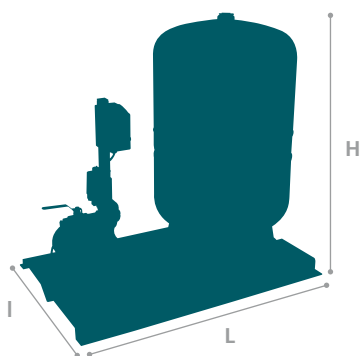
- 1 pompe 400 volts triphasée, fonte ou inox
 - 1 réservoir à vessie ou diaphragme avec contacteur et manomètre
 - 1 clapet anti-retour
 - 1 ensemble de raccords nécessaires au montage
 - 1 disjoncteur + 1 relais thermique monté sur mât
 - 1 châssis W en acier peint
- Ensemble livré monté et testé.

Courbes hydrauliques

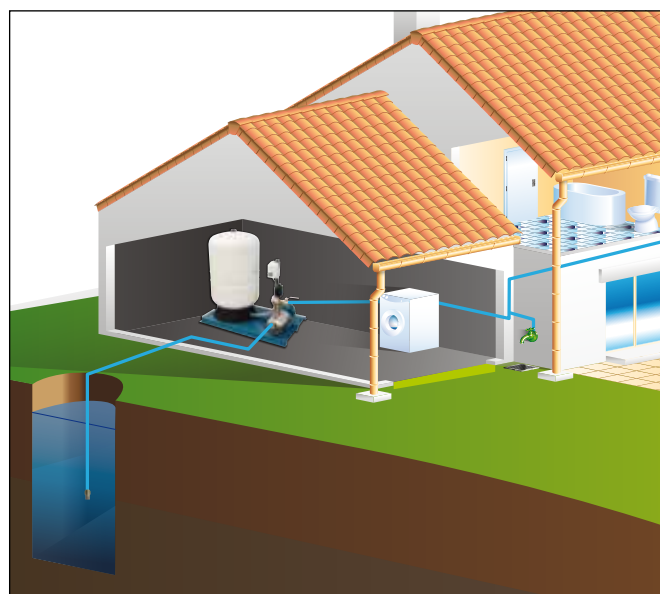


Référence	KW	A	Débit en m³/h	Pression en bar	
				Marche	Arrêt
K150V NGL 3/13	0.75	2	0 à 3.5	2.5	4.5
K150VGW NGL 3/13					
K150V NGX 4/16	1.10	2.6	0 à 4.5	2.8	5
K150VGW NGX 4/16					
K150V NGX 4/18	1.10	2.6	0 à 5	2.7	4.5
K150VGW NGX 4/18					

Dimensions et poids



Référence	Diamètre		Poids en kg	Réservoir	Dimensions en mm		
	Aspi.	Ref.			Lg	I	Ht
K150V NGL 3/13	1"	1"	71	RV150V10	1000	650	1170
K150VGW NGL 3/13			68	PWB150V10			1015
K150V NGX 4/16	1"1/4	1"	70	RV150V10			1170
K150VGW NGX 4/16			73	PWB150V10			1015
K150V NGX 4/18			70	RV150V10			1170
K150VGW NGX 4/18			73	PWB150V10			1015



Calpeda Pompes

19, rue de la communauté - ZA La Forêt - 44140 LE BIGNON

Tél. 02 40 03 13 30 - Fax 02 40 03 16 70 - email : info@calpeda.fr - www.calpeda.fr

SAS au capital de 1 030 000 € - RCS Nantes B 322 698 093 - Siret 322 698 093 00059 - Code NAF 4669B - N° TVA intra communautaire : FR50322698 093



water passion

K150V - CALPEDA (Doc). Document non contractuel et non définitif, soumis à modifications. Calpeda France se donne le droit à toute rectification concernant la présente documentation.