

# KPM

## POMPE SUBMERSIBLE DE CHANTIER HAUTE RÉSISTANCE POUR EAU ABRASIVE

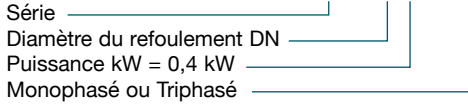


# KPM Pompe submersible de chantier haute résistance pour eaux abrasives

## Données techniques

### Désignation

KPM 50.04 M/T



### Exécution

Pompe en inox 304 à roue vortex haute résistance.  
Pour eaux chargées avec particules abrasives.

### Utilisations

Idéal pour le pompage de chantier BTP, carrières...

### Limites d'utilisation

Température maxi : + 40°C.  
Profondeur maxi d'immersion : 20 mètres.  
Valeur de PH autorisé : de PH6 à PH 10.  
Densité du liquide < 1,1 kg/dm.  
Service continu.

### Moteur

Moteur à sec (2850 trs/min).  
Isolation classe F.  
Protection IP 68.

**KPM 50.04 et 0.7M** : Câble H07RNF - 3G1.5 mm<sup>2</sup>. Longueur 10 m.

**KPM 50.15M** : Câble H07RNF - 3G1.5 mm<sup>2</sup>. Longueur 10 m.

**KPM 50.15T** : Câble H07RNF - 4G1 mm<sup>2</sup>. Longueur 20 m.

**KPM 80.22T** : Câble H07RNF - 4G1 mm<sup>2</sup>. Longueur 20 m.

**KPM 80.37T** : Câble H07RNF - 4G1.5 mm<sup>2</sup>. Longueur 20 m.

**KPM 100.55T** : Câble H07RNF - 4G2.5 mm<sup>2</sup>. Longueur 20 m.

**KPM 80.110T** : Câble H07RNF - 4G4 mm<sup>2</sup>. Longueur 20 m.

### Construction

Composant	Matériaux	
	KPM 50.04 - 07	KPM 50.15 - KPM 80 - KPM 100
Corps de pompe	Inox 416	Inox 304
Turbine	Gomme nitrile	Acier chromé haute résistance
Arbre	ADC12	Inox
Etanchéité	1 garniture mécanique en carbure / carbone / FPM	



**KPM 50.04 et 07**

Turbine en inox avec revêtement anti-abrasion.



**KPM 50.15 - KPM 80 et 100**

Turbine en acier-chrome haute résistance.

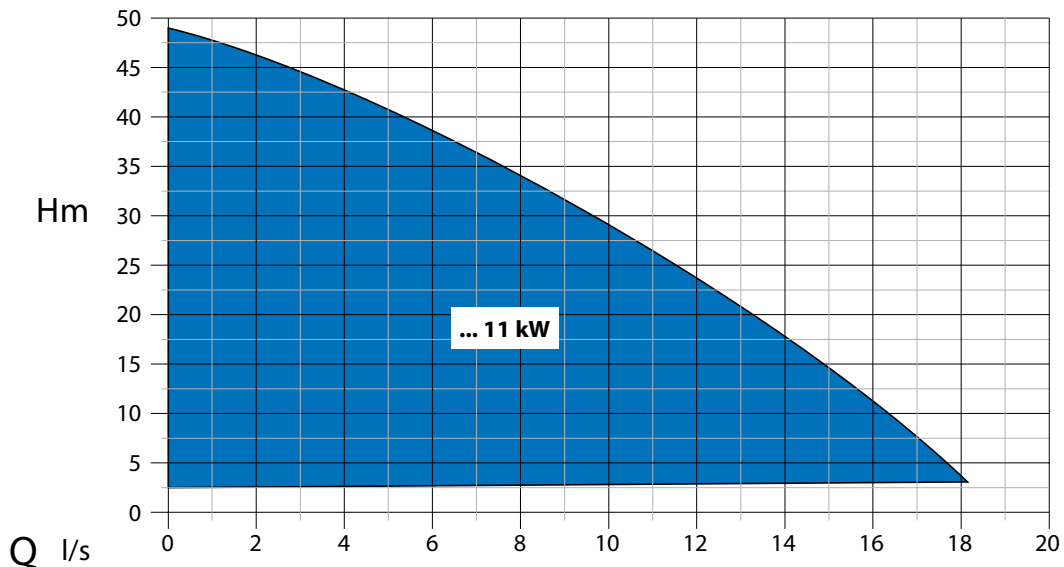


KPM 80

KPM 100

KPM 50

## Plages d'utilisation



# KPM Pompe submersible de chantier haute résistance pour eaux abrasives

## Performances n ≈ 2850 trs/mn

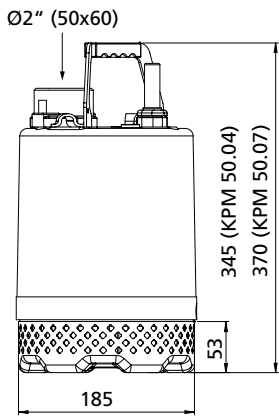
Référence	MOTEUR				Ref. mâle	Passage en mm	m³/h l/min	1.8	3.6	5.4	7.2	9	10.8	12.6	14.4	18	
	Tension	kW	A	µF				30	60	90	120	150	180	210	240	300	
<b>KPM 50.04M</b>	230	0.40	3	12	2"	5	H m	10.5	9.5	8.5	7.5	6	4.5	3	-	-	-
<b>KPM 50.07M</b>	230	0.75	5.4	20				14.5	14.5	13.5	12.5	11	10	8.5	7	3	

Référence	MOTEUR				Ref. mâle	Passage en mm	m³/h l/min	1.8	3.6	7.2	10.8	14.4	18	21.6	25.2	28.8
	Tension	kW	A	µF				30	60	120	180	240	300	360	420	480
<b>KPM 50.15T</b>	400	1.50	3.3	-	2"	9	H m	21.5	21	20	18	16	14	11	8	4
<b>KPM 50.15M</b>	230		10	30				21.5	21	20	18	16	14	11	8	4

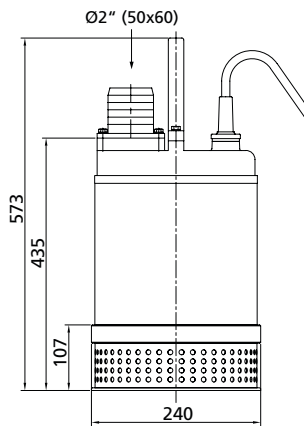
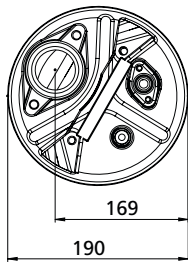
Référence	MOTEUR			Ref. mâle	Passage en mm	m³/h l/min	3.6	7.2	9	18	27	36	43.2	54	72	90	108
	Tension	kW	A				60	120	150	300	450	600	720	900	1200	1500	1800
<b>KPM 80.22T</b>	400	2.20	5	3"	9	H m	19.5	19	18.5	16.5	14	10	5	-	-	-	-
<b>KPM 80.37T</b>		3.70	8.3		11		29	28	27.5	24.5	21	17	12	4	-	-	-
<b>KPM 100.55T</b>		5.50	12.4	4"	15		-	-	21.5	21	20	19	18	16.5	13	9	-
<b>KPM 100.110T</b>		11.00	24.8		-		-	47	45.5	43.5	42.5	40.5	37	30	20	10	

M = Monophasé - T = Triphasé

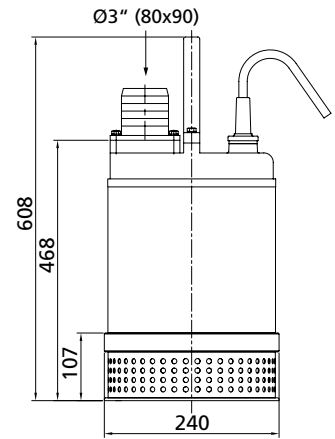
## Dimensions et poids



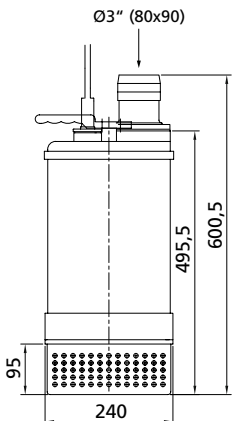
**KPM 50.04 - 07**



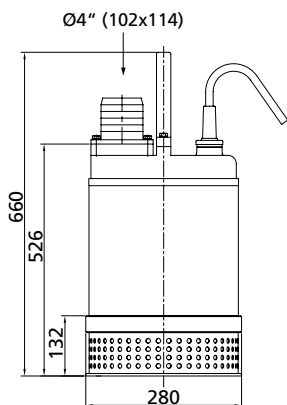
**KPM 50.15**



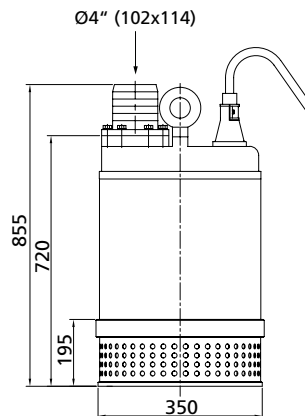
**KPM 80.22**



**KPM 80.37**



**KPM 100.55**



**KPM 100.110**

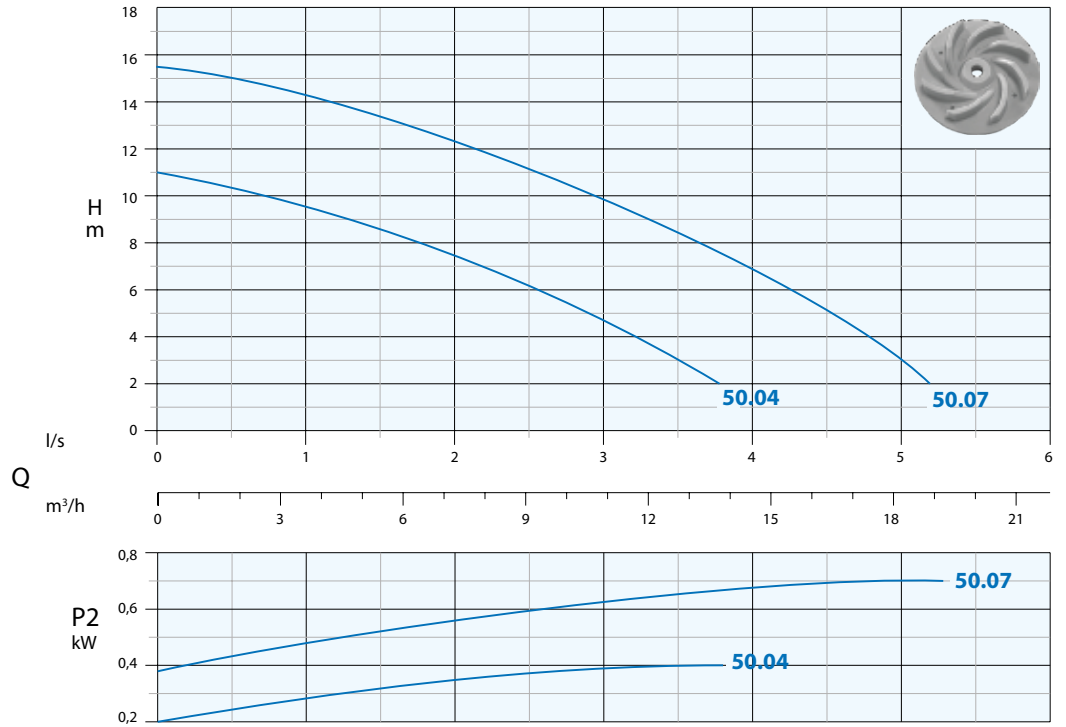
Référence	Poids Kg
<b>KPM 50.04</b>	13
<b>KPM 50.07</b>	16
<b>KPM 50.15</b>	34
<b>KPM 80.22</b>	36
<b>KPM 80.37</b>	45
<b>KPM 100.55</b>	50
<b>KPM 100.110</b>	93

# KPM Pompe submersible de chantier haute résistance pour eaux abrasives

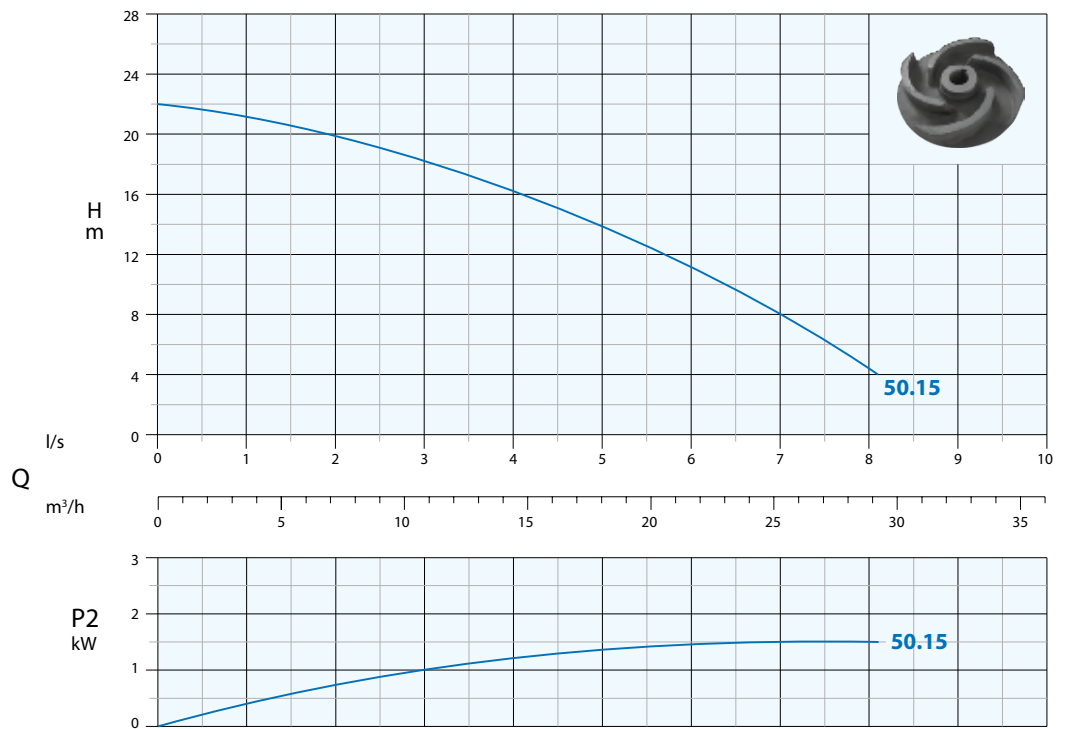
## Courbes hydrauliques n ≈ 2850 trs/min



**KPM 50.04**  
**KPM 50.07**



**KPM 50.15**

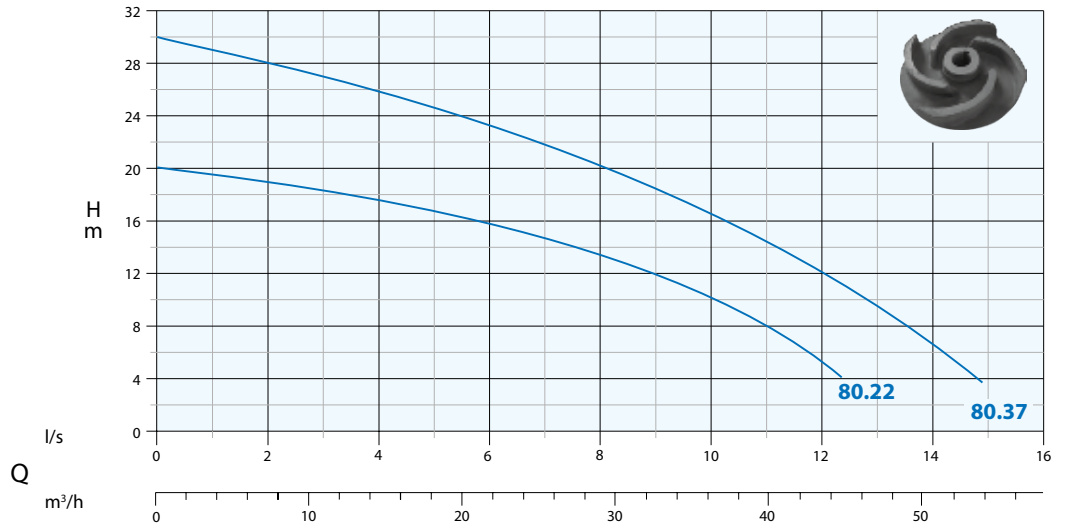


# KPM Pompe submersible de chantier haute résistance pour eaux abrasives

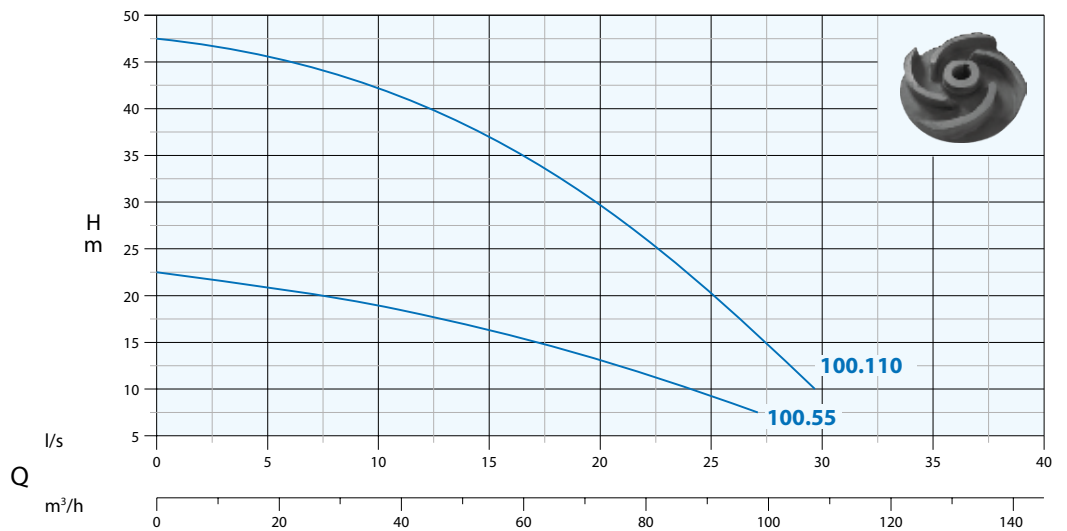
## Courbes hydrauliques n ≈ 2850 trs/min



**KPM 80.22**  
**KPM 80.37**



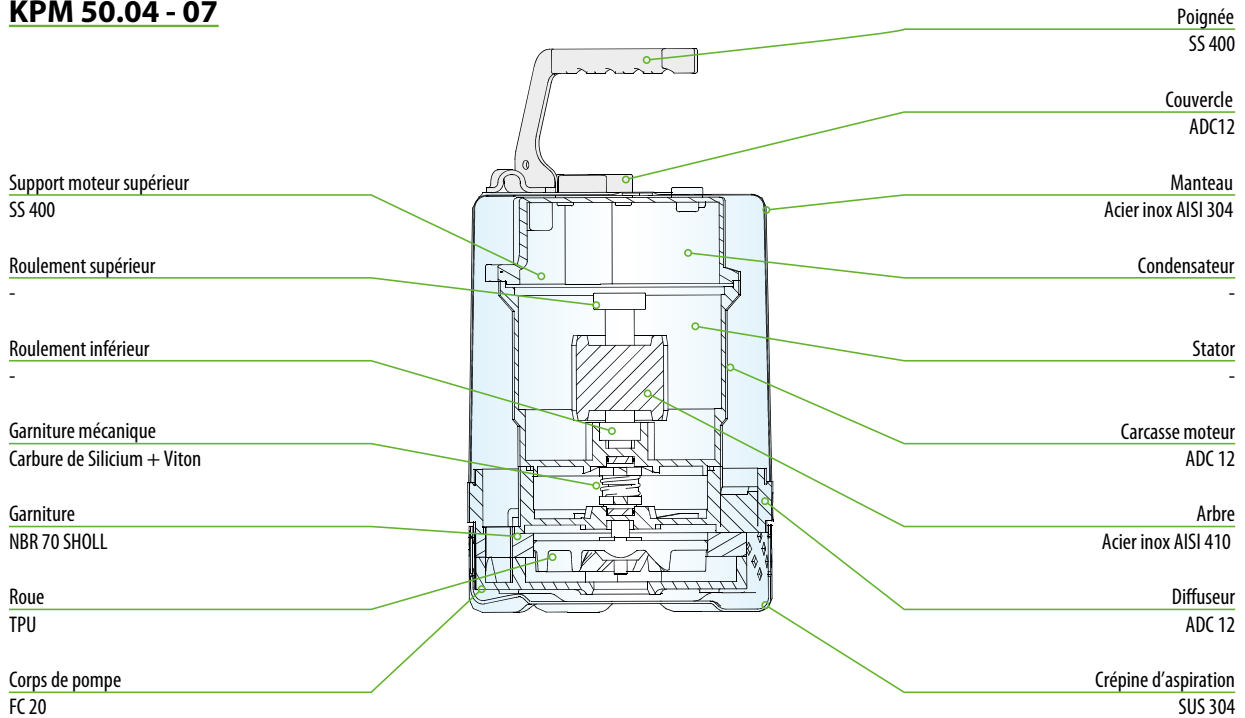
**KPM 100.55**  
**KPM 100.110**



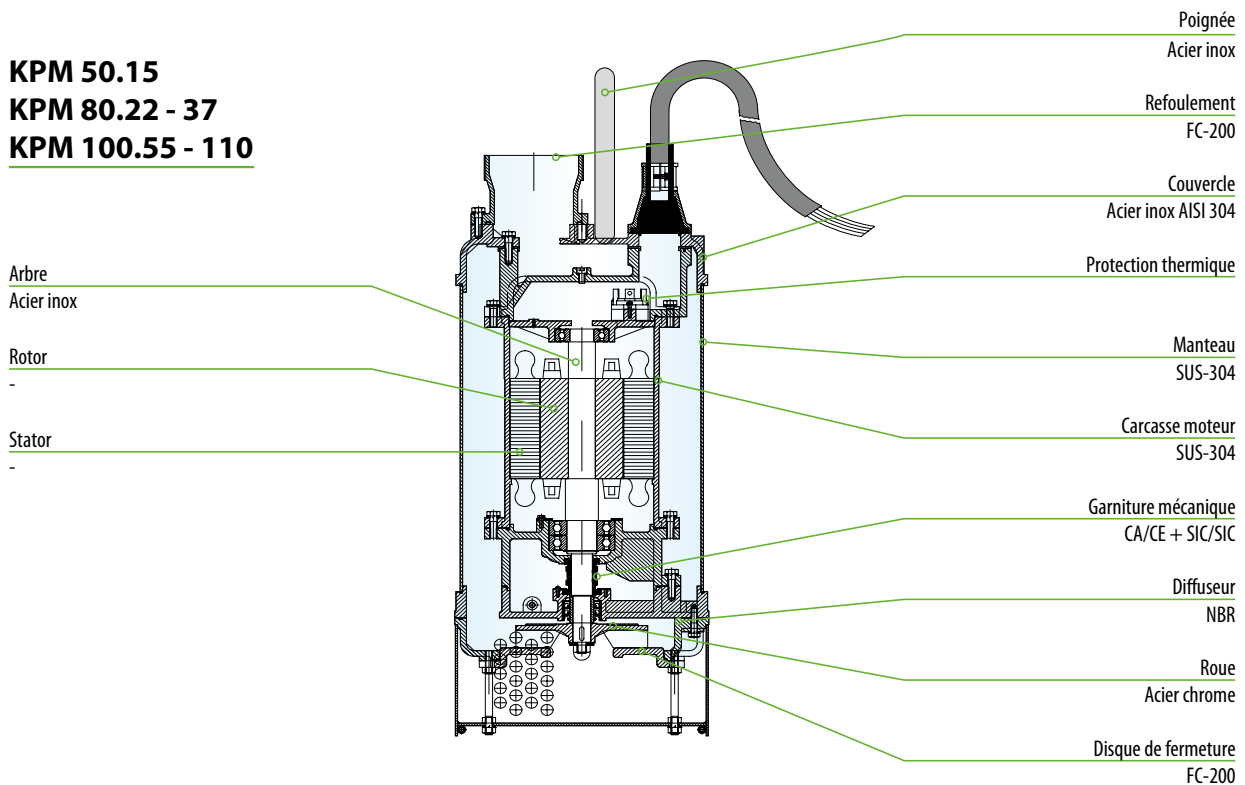
# KPM Pompe submersible de chantier haute résistance pour eaux abrasives

## Caractéristiques de construction

### KPM 50.04 - 07



### KPM 50.15 KPM 80.22 - 37 KPM 100.55 - 110



Calpeda Pompes

19, rue de la communauté - ZA La Forêt - 44140 LE BIGNON

Tél. 02 40 03 13 30 - Fax 02 40 03 16 70 - email : info@calpeda.fr - www.calpeda.fr

SAS au capital de 1 030 000 € - RCS Nantes B 322 698 093 - Siret 322 698 093 00059 - Code NAF 4669B - N° TVA intra communautaire : FR50322698 093



water passion