

KPM

POMPE SUBMERSIBLE DE CHANTIER HAUTE RÉSISTANCE POUR EAU ABRASIVE

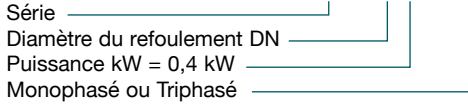


KPM Pompe submersible de chantier haute résistance pour eaux abrasives

Données techniques

Désignation

KPM 50.04 M/T



Exécution

Pompe en inox 304 à roue vortex haute résistance.
Pour eaux chargées avec particules abrasives.

Utilisations

Idéal pour le pompage de chantier BTP, carrières...

Limites d'utilisation

Température maxi : + 40°C.
Profondeur maxi d'immersion : 20 mètres.
Valeur de PH autorisé : de PH6 à PH 10.
Densité du liquide < 1,1 kg/dm.
Service continu.

Moteur

Moteur à sec (2850 trs/min).
Isolation classe F.
Protection IP 68.

KPM 50.04 et 0.7M : Câble H07RNF - 3G1.5 mm². Longueur 10 m.

KPM 50.15M : Câble H07RNF - 3G1.5 mm². Longueur 10 m.

KPM 50.15T : Câble H07RNF - 4G1 mm². Longueur 20 m.

KPM 80.22T : Câble H07RNF - 4G1 mm². Longueur 20 m.

KPM 80.37T : Câble H07RNF - 4G1.5 mm². Longueur 20 m.

KPM 100.55T : Câble H07RNF - 4G2.5 mm². Longueur 20 m.

KPM 80.110T : Câble H07RNF - 4G4 mm². Longueur 20 m.

Construction

Composant	Matériaux	
	KPM 50.04 - 07	KPM 50.15 - KPM 80 - KPM 100
Corps de pompe	Inox 416	Inox 304
Turbine	Gomme nitrile	Acier chromé haute résistance
Arbre	ADC12	Inox
Etanchéité	1 garniture mécanique en carbure / carbone / FPM	



KPM 50.04 et 07

Turbine en inox avec revêtement anti-abrasion.

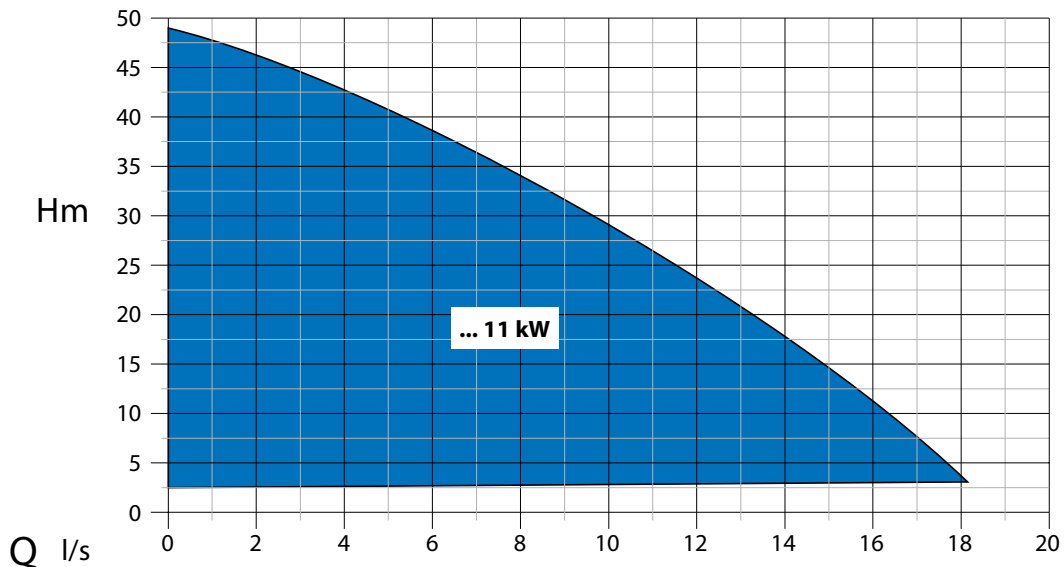


KPM 50.15 - KPM 80 et 100

Turbine en acier-chrome haute résistance.



Plages d'utilisation



KPM Pompe submersible de chantier haute résistance pour eaux abrasives

Performances n ≈ 2850 trs/mn

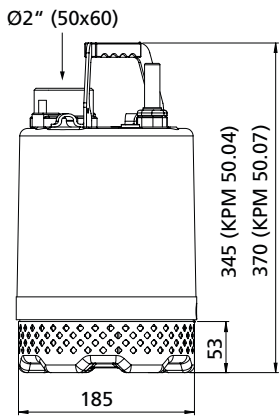
Référence	MOTEUR				Ref. mâle	Passage en mm	m³/h l/min	1.8	3.6	5.4	7.2	9	10.8	12.6	14.4	18	
	Tension	kW	A	µF				30	60	90	120	150	180	210	240	300	
KPM 50.04M	230	0.40	3	12	2"	5	H m	10.5	9.5	8.5	7.5	6	4.5	3	-	-	-
KPM 50.07M	230	0.75	5.4	20				14.5	14.5	13.5	12.5	11	10	8.5	7	3	

Référence	MOTEUR				Ref. mâle	Passage en mm	m³/h l/min	1.8	3.6	7.2	10.8	14.4	18	21.6	25.2	28.8
	Tension	kW	A	µF				30	60	120	180	240	300	360	420	480
KPM 50.15T	400	1.50	3.3	-	2"	9	H m	21.5	21	20	18	16	14	11	8	4
KPM 50.15M	230		10	30				21.5	21	20	18	16	14	11	8	4

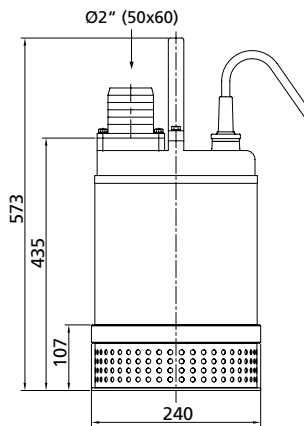
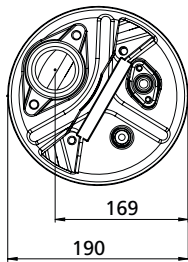
Référence	MOTEUR			Ref. mâle	Passage en mm	m³/h l/min	3.6	7.2	9	18	27	36	43.2	54	72	90	108
	Tension	kW	A				60	120	150	300	450	600	720	900	1200	1500	1800
KPM 80.22T	400	2.20	5	3"	9	H m	19.5	19	18.5	16.5	14	10	5	-	-	-	-
KPM 80.37T		3.70	8.3		11		29	28	27.5	24.5	21	17	12	4	-	-	-
KPM 100.55T		5.50	12.4	4"	15		-	-	21.5	21	20	19	18	16.5	13	9	-
KPM 100.110T		11.00	24.8		-		-	47	45.5	43.5	42.5	40.5	37	30	20	10	

M = Monophasé - T = Triphasé

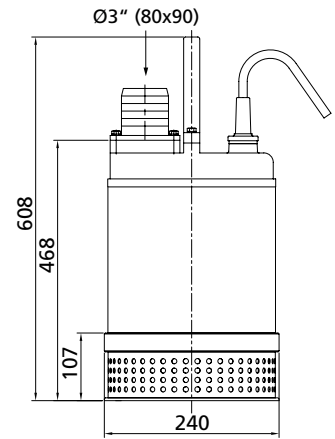
Dimensions et poids



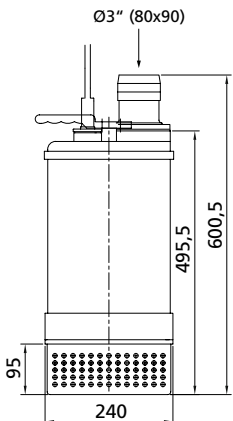
KPM 50.04 - 07



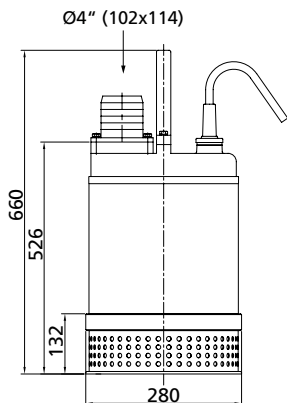
KPM 50.15



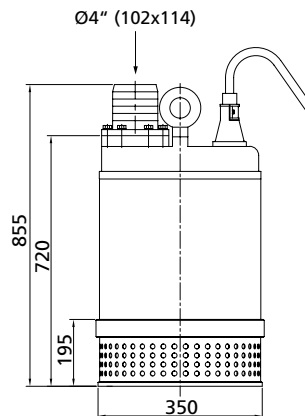
KPM 80.22



KPM 80.37



KPM 100.55



KPM 100.110

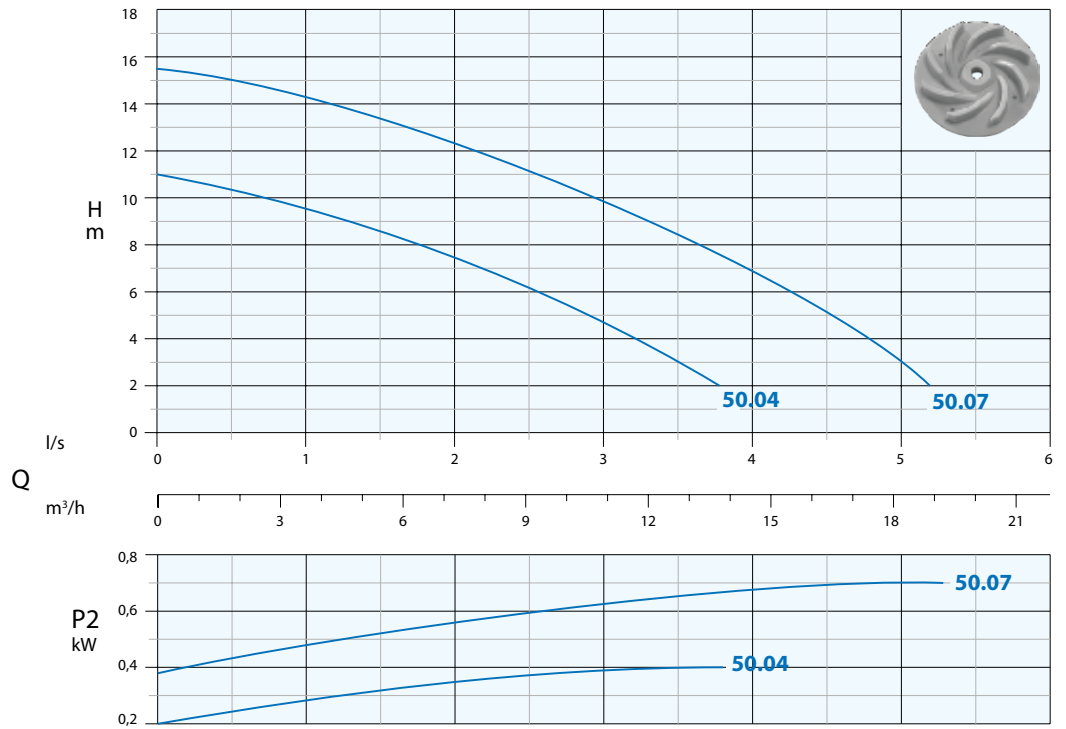
Référence	Poids Kg
KPM 50.04	13
KPM 50.07	16
KPM 50.15	34
KPM 80.22	36
KPM 80.37	45
KPM 100.55	50
KPM 100.110	93

KPM Pompe submersible de chantier haute résistance pour eaux abrasives

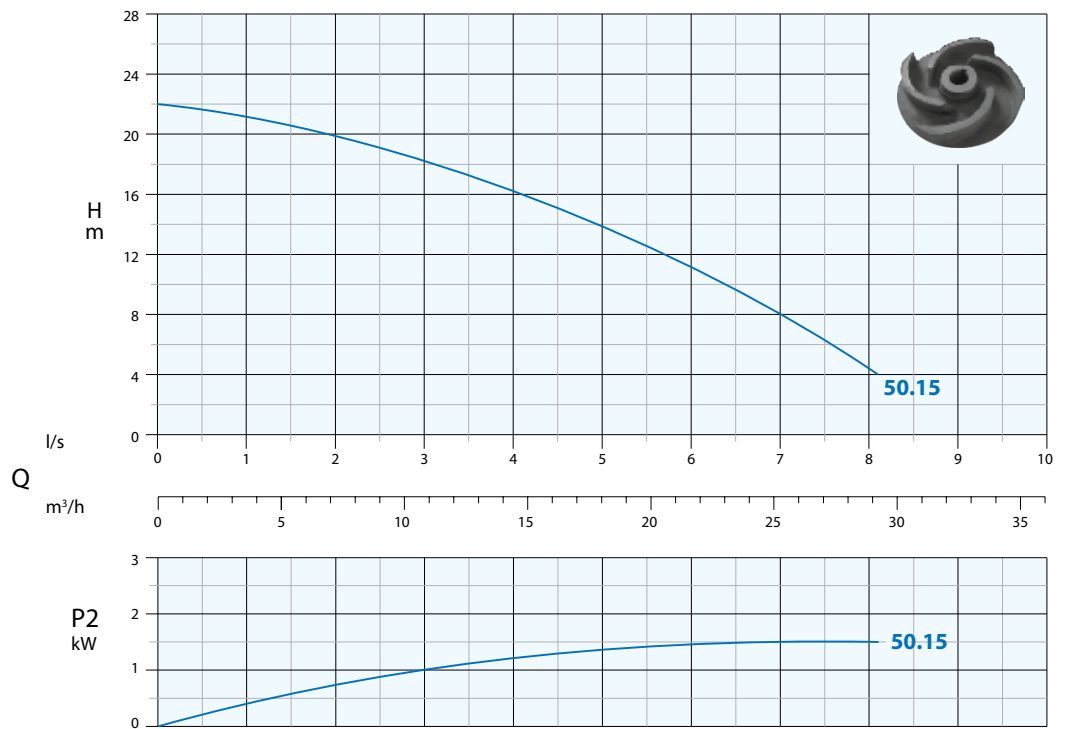
Courbes hydrauliques n ≈ 2850 trs/min



KPM 50.04
KPM 50.07



KPM 50.15

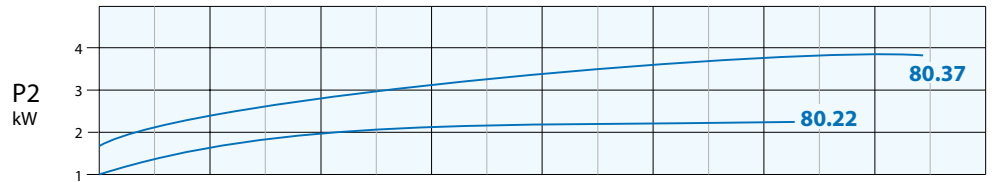
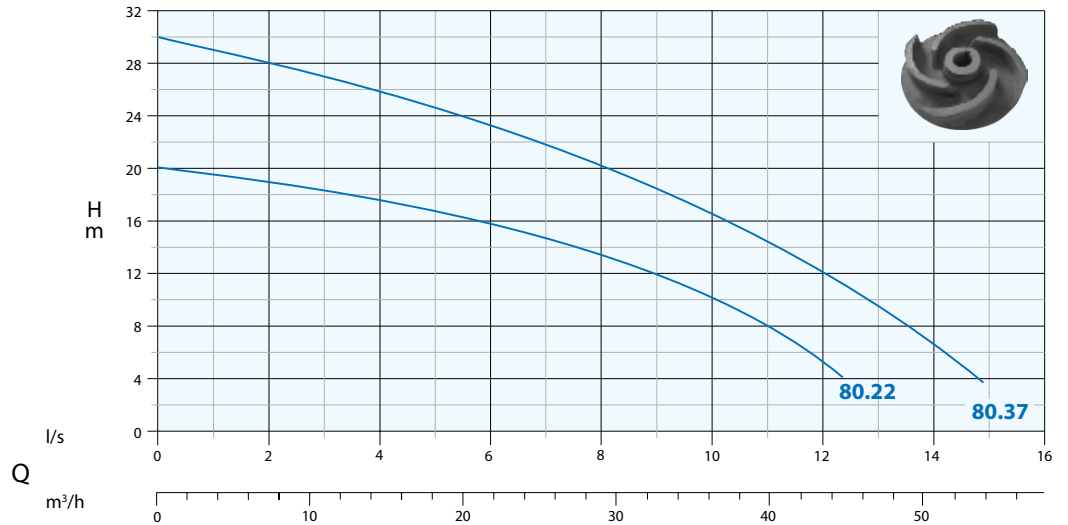


KPM Pompe submersible de chantier haute résistance pour eaux abrasives

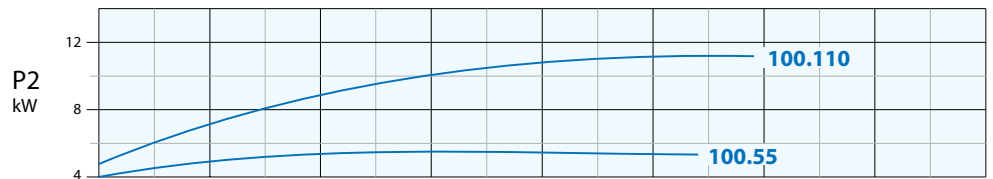
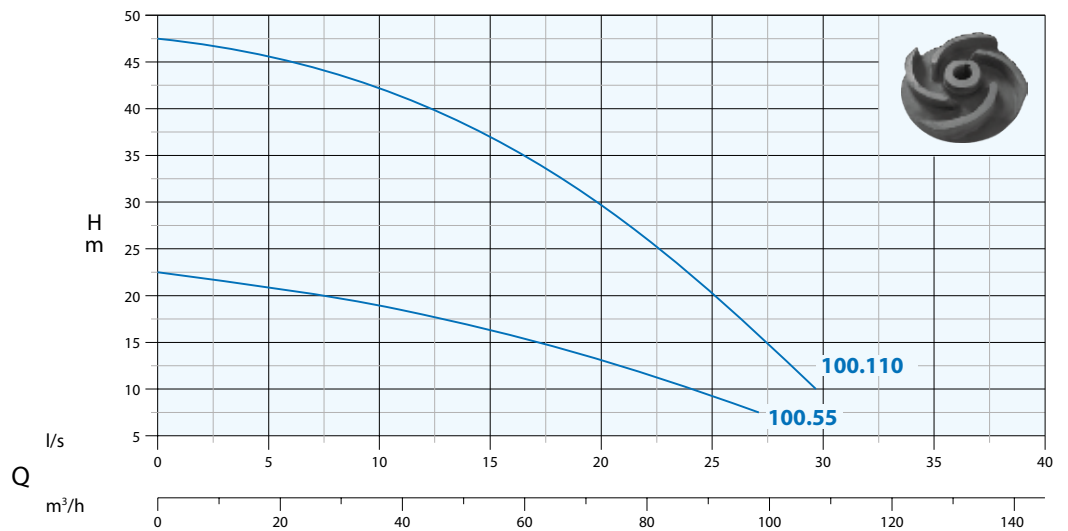
Courbes hydrauliques n ≈ 2850 trs/min



KPM 80.22
KPM 80.37



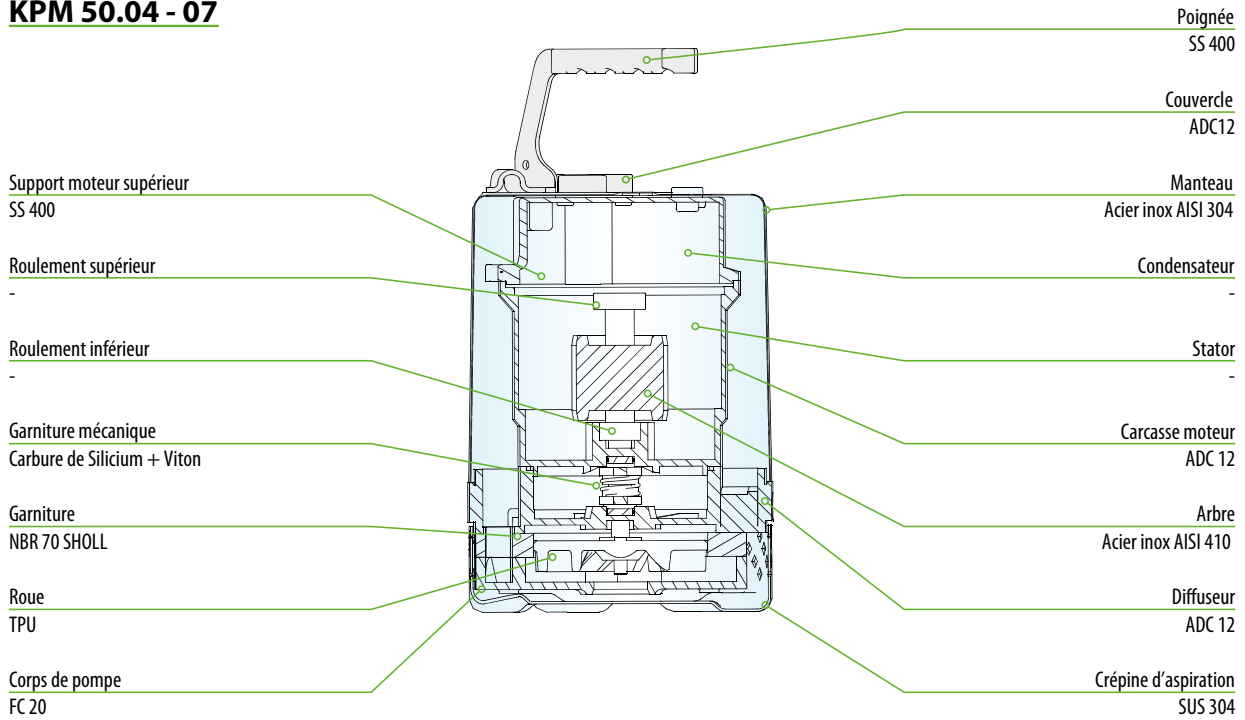
KPM 100.55
KPM 100.110



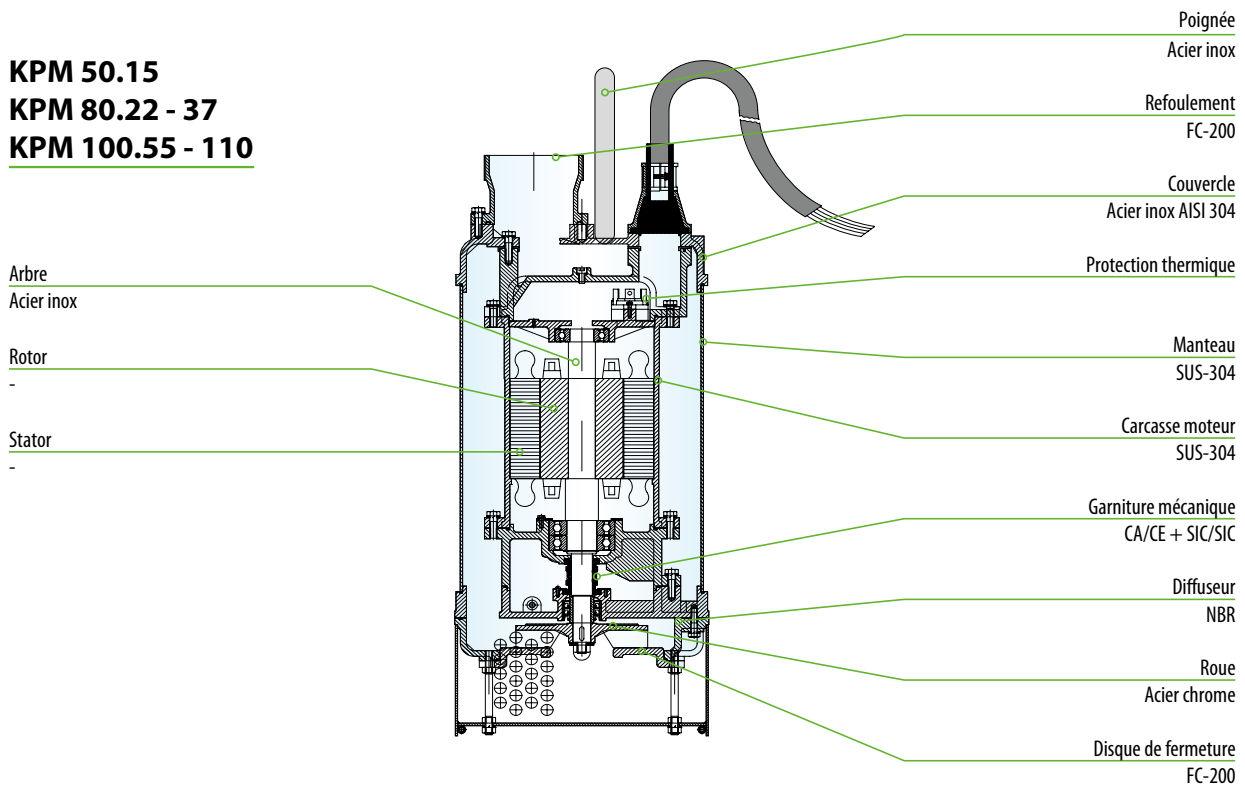
KPM Pompe submersible de chantier haute résistance pour eaux abrasives

Caractéristiques de construction

KPM 50.04 - 07



KPM 50.15 KPM 80.22 - 37 KPM 100.55 - 110



Calpeda Pompes

19, rue de la communauté - ZA La Forêt - 44140 LE BIGNON

Tél. 02 40 03 13 30 - Fax 02 40 03 16 70 - email : info@calpeda.fr - www.calpeda.fr

SAS au capital de 1 030 000 € - RCS Nantes B 322 698 093 - Siret 322 698 093 00059 - Code NAF 4669B - N° TVA intra communautaire : FR50322698 093



water passion