

MXH 20-32-48



POMPE MULTICELLULAIRE HORIZONTALE MONOBLOC **TOUT INOX**



MXH-F 48



MXH 20

MXH 20-32-48

Pompe multicellulaire horizontale monobloc **tout inox**

Données techniques

Exécution

Pompe multicellulaire horizontale en acier **inoxydable au chrome-nickel (AISI 304)**.

Construction compacte et robuste, moteur avec support de pieds.
Corps de pompe en une seule pièce, ouvert d'un seul côté avec orifice d'aspiration axial et orifice de refoulement radial en haut.

Utilisations

Approvisionnement en eau.
Pour des liquides propres, sans particules abrasives, non agressifs pour l'acier inoxydable (*en option, adaptation des matériaux d'étanchéité*).

Pompe universelle polyvalente, pour applications industrielles, jardinage et irrigation.

Limites d'utilisation

Température du liquide de : - 15°C à + 110°C.
Température ambiante jusqu'à + 40°C.
Pression maximale admissible dans le corps de pompe : 10 bars.
Hauteur d'aspiration maxi : 7 mètres.
Service continu.

Construction

Composant	Matériaux
Corps de pompe Corps d'étage	Acier au Cr-Ni 1.4301 EN 10088 (AISI 304)
Bague d'usure	PTFE
Roue Couvercle de corps Entretoise	Acier au Cr-Ni 1.4301 EN 10088 (AISI 304)
Arbre pompe Bouchon	Acier au Cr-Ni 1.4305 EN 10088 (AISI 303)
Garniture mécanique	Oxyde d'alumine / carbone dur / EPDM

Moteur

Moteur à induction 2 pôles, 50 Hz ($n \approx 2900$ trs/min)
MXH : Triphasé 230/400 V $\pm 10\%$ jusqu'à 3.00 kW.
400/690 V $\pm 10\%$ de 4.00 à 7.50 kW.

Isolation classe F.
Protection IP 54.

Moteur triphasé haut rendement IE2 $\leq 5,50$ kW.

Moteur triphasé haut rendement IE3 $\geq 7,50$ kW.

Exécution selon : EN 60034-1, EN 60034-30.

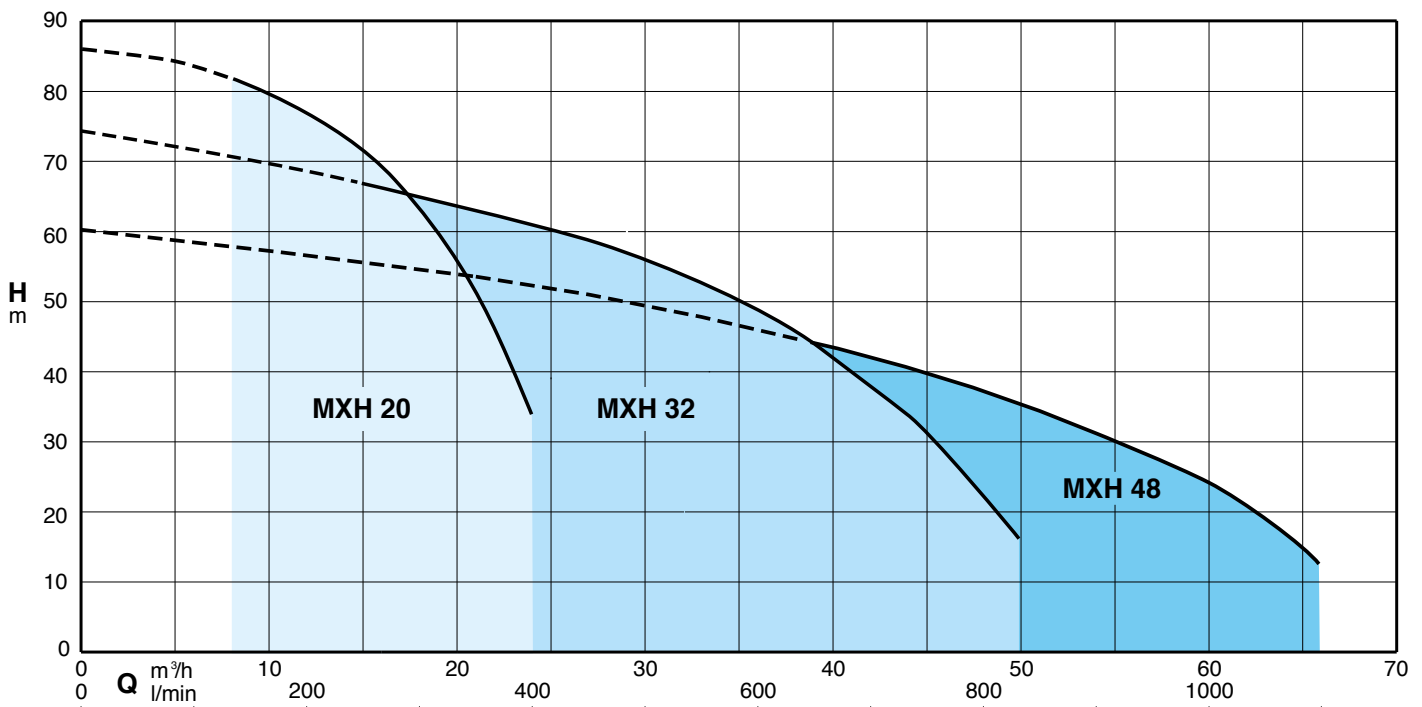
Exécutions spéciales sur demande

- Autres voltages
- Fréquence 60 Hz.
- Protection IP 55.
- Garniture mécanique spéciale.
- Bagues d'étanchéité corps de pompe en FPM.
- Pour liquide ou ambiance avec températures plus élevées ou plus basses.

Désignation

Série **MXH F 32 04**
 Sans référence = orifices taraudés
 Raccords Victaulic **V**
 Raccordements à brides **F**
 Débit nominal en m³/h
 Nombre d'étages

Plages d'utilisation



MXH 20-32-48

Pompe multicellulaire horizontale monobloc **tout inox**

Performances n ≈ 2900 trs/min

Référence	MOTEUR			Type de raccord	Asp. F	Ref. F	m³/h	0	8	10	12	14	16	18	20	22	24																																	
	Tension	kW	A					l/min	0	133.3	166.6	200	233	266	300	333	366	400																																
MXH 2001	400	1.10	2.7	Tarauté	2"	1"½	H m	17	16	15.6	15	14.4	13.6	12.5	11	9	6.5																																	
MXH-V 2001				Victaulic	60.3	48.3																																												
MXH-F 2001				A brides	DN50	DN40																																												
MXH 2002		2.20	4.8	Tarauté	2"	1"½												H m	34	32	31.2	30.2	29	27.3	25	22	18	13																						
MXH-V 2002				Victaulic	60.3	48.3																																												
MXH-F 2002				A brides	DN50	DN40																																												
MXH 2003		3.00	6.6	Tarauté	2"	1"½																							H m	51	49	47.5	46	44	41.3	38	33	27	20											
MXH-V 2003				Victaulic	60.3	48.3																																												
MXH-F 2003				A brides	DN50	DN40																																												
MXH 2004		4.00	9.6	Tarauté	2"	1"½																																		H m	69	65	63	61	58.5	55	51	44.7	37	27
MXH-V 2004				Victaulic	60.3	48.3																																												
MXH-F 2004				A brides	DN50	DN40																																												
MXH 2005	5.50	10.9	Tarauté	2"	1"½	H m	86	81	79	76	73	69	63	55	46	33																																		
MXH-V 2005			Victaulic	60.3	48.3																																													
MXH-F 2005			A brides	DN50	DN40																																													

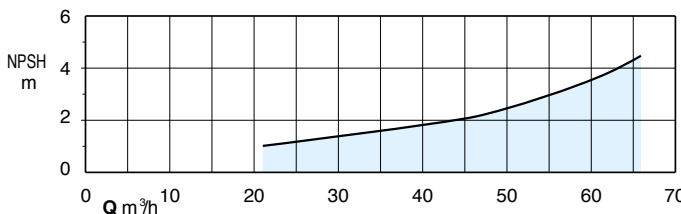
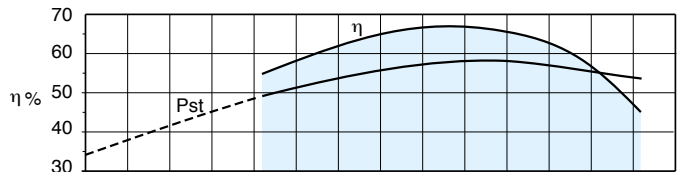
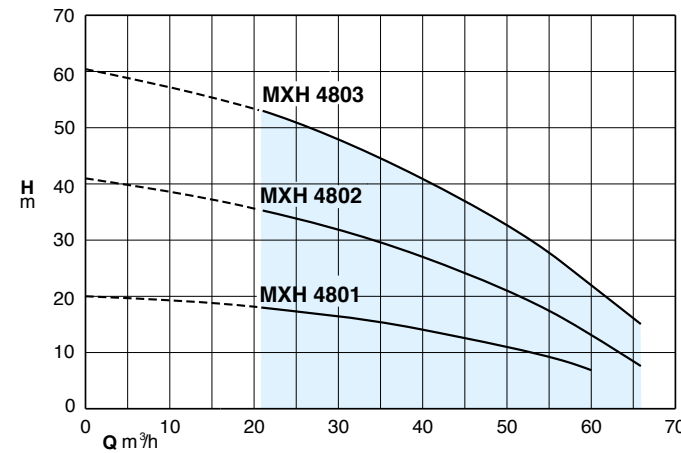
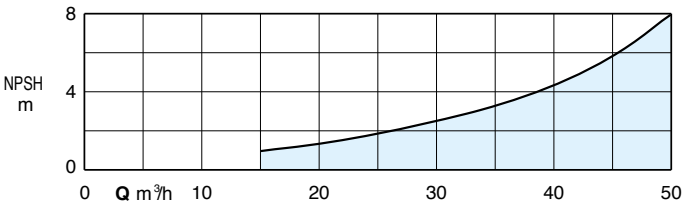
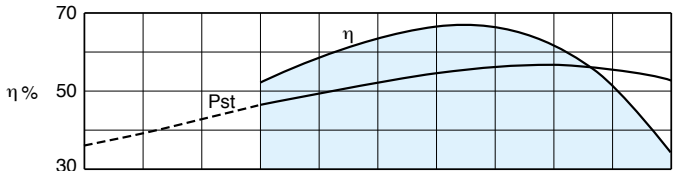
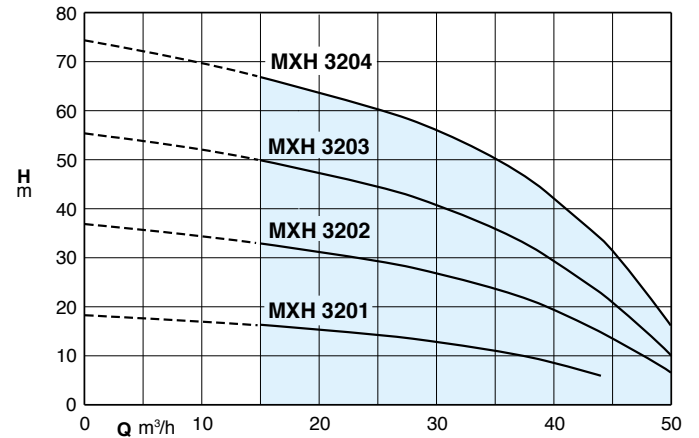
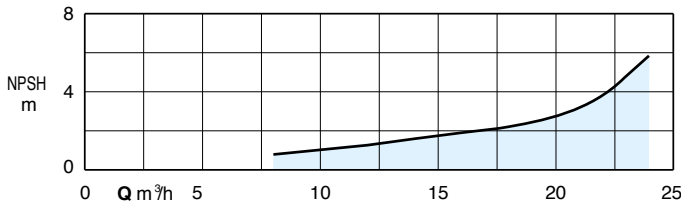
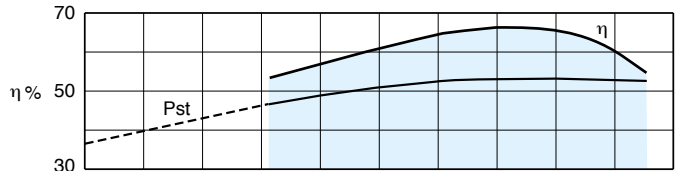
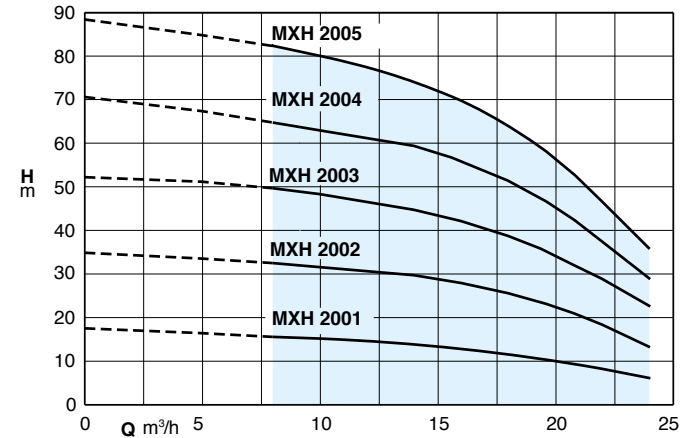
Référence	MOTEUR			Type de raccord	Asp. F	Ref. F	m³/h	0	15	21	27	30	33	36	39	44	50																																	
	Tension	kW	A					l/min	0	250	350	450	500	550	600	650	733	833																																
MXH 3201	400	2.20	5.3	Tarauté	2"½	2"	H m	18.4	16.3	15.3	14	13	12	10.8	9.3	6	-																																	
MXH-V 3201				Victaulic	76.1	60.3																																												
MXH-F 3201				A brides	DN65	DN50																																												
MXH 3202		4.00	9.6	Tarauté	2"½	2"												H m	37	33	31	28.5	27	25	23	20.5	15	7.5																						
MXH-V 3202				Victaulic	76.1	60.3																																												
MXH-F 3202				A brides	DN65	DN50																																												
MXH 3203		5.50	10.9	Tarauté	2"½	2"																							H m	55.5	50	47	43	40.5	38	35	31	23	10											
MXH-V 3203				Victaulic	76.1	60.5																																												
MXH-F 3203				A brides	DN65	DN50																																												
MXH 3204		7.50	14.3	Tarauté	2"½	2"																																		H m	74.5	67	63	59	56	53	49	44	34	16.5
MXH-V 3204				Victaulic	76.1	60.3																																												
MXH-F 3204				A brides	DN65	DN50																																												

Référence	MOTEUR			Type de raccord	Asp. F	Ref. F	m³/h	0	21	27	33	39	45	48	51	54	60	66																								
	Tension	kW	A					l/min	0	350	450	550	650	750	800	850	900	1000	1100																							
MXH 4801	400	3.00	6.6	Tarauté	3"	2"½	H m	20	18	17	16	14.5	12.5	11.5	10.5	9.5	7	-																								
MXH-V 4801				Victaulic	88.9	76.1																																				
MXH-F 4801				A brides	DN80	DN65																																				
MXH 4802		5.50	10.9	Tarauté	3"	2"½													H m	41	35.3	33	30.5	27.5	24.5	22.5	21	19	14	7.5												
MXH-V 4802				Victaulic	88.9	76.1																																				
MXH-F 4802				A brides	DN80	DN65																																				
MXH 4803		7.50	14.3	Tarauté	3"	2"½																									H m	60.5	53	50	46	42.5	38	35	32.5	29	22.5	16
MXH-V 4803				Victaulic	88.9	76.1																																				
MXH-F 4803				A brides	DN80	DN65																																				

MXH 20-32-48

Pompe multicellulaire horizontale monoblocv tout inox

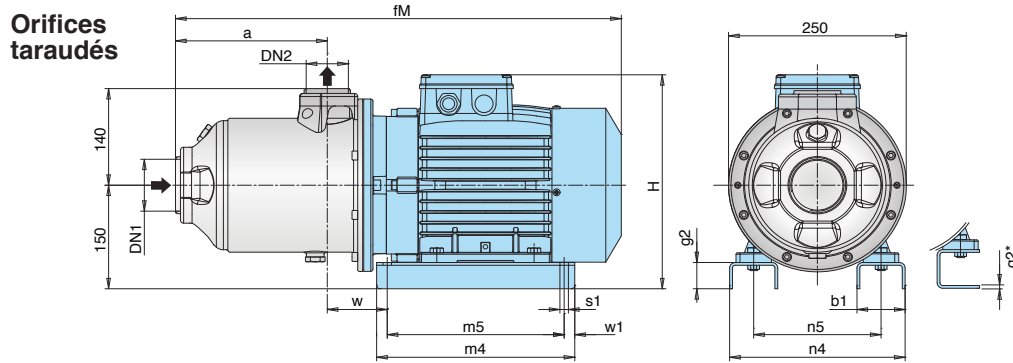
Courbes hydrauliques n ≈ 2900 trs/min



MXH 20-32-48

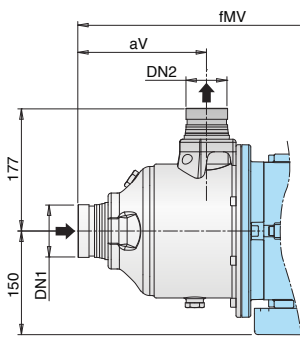
Pompe multicellulaire horizontale monobloc **tout inox**

Dimensions et poids



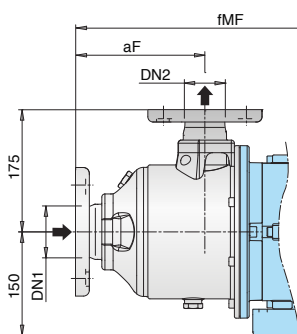
Référence	ISO 228		Dimensions mm											Poids kg									
	DN1	DN2	fM	a	H	m4	m5	n4	n5	w1	b1	s1	w		g2								
MXH 2001	G 2" (50/60)	G 1 1/2" (40/49)	467	127	280	205	175	170	130	15	54	10	95	6*	26								
MXH 2002			507												290	180	140	112	30				
MXH 2003			540	146	112			38															
MXH 2004			574	180.5					54			39											
MXH 2005			630.5	215	68			68					84		38	50.5							
MXH 3201	G 2 1/2" (66/76)	G 2" (50/60)	503.5	123	280	205	175	170	130		15	54	10	95	6*	29.4							
MXH 3202			517.5													290	180	140	112	38.5			
MXH 3203			584.5	169	112			50															
MXH 3204			630.5	215					68				12	84		38	57.5						
MXH 4801			547.5	138.5	290			205										175	180	140	54	10	128.5
MXH 4802	568.5	310	280			250	258		190		68	12	100	38	49.5								
MXH 4803	630.5															200	68						

Raccords Victaulic

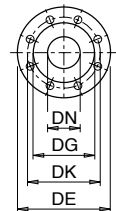


Référence	Dimensions mm			
	DN1	DN2	fMV	aV
MXH-V 2001	60.3 (DN50)	48.3 (DN40)	504	163.5
MXH-V 2002			544	163.5
MXH-V 2003			577	182.5
MXH-V 2004			611	217
MXH-V 2005			667	251.5
MXH-V 3201	76.1 (DN65)	60.3 (DN50)	541	160
MXH-V 3202			555	160
MXH-V 3203			622	206
MXH-V 3204			668	252
MXH-V 4801	88.9 (DN80)	76.1 (DN65)	585	175
MXH-V 4802			606	175
MXH-V 4803			668	237

Raccordement à brides



Référence	Dimensions mm			
	DN1	DN2	fMV	aF
MXH-F 2001	50	40	502	161.5
MXH-F 2002			542	
MXH-F 2003			575	180.5
MXH-F 2004			624	230
MXH-F 2005			665	249.5
MXH-F 3201	65	50	531	151
MXH-F 3202			545	
MXH-F 3203			612	197
MXH-F 3204			658	243
MXH-F 4801	80	65	565	156
MXH-F 4802			586	
MXH-F 4803			648	218



Bride*

EN 1092-2

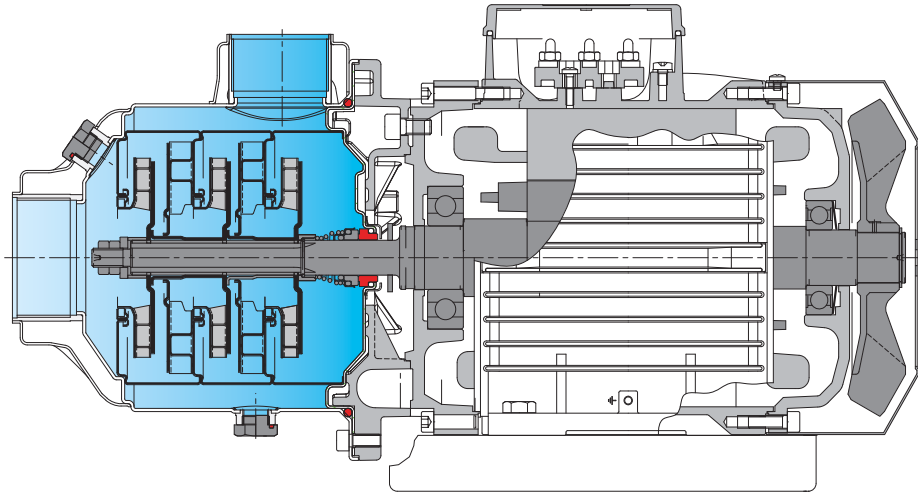
DN	DE	DK	DG	Trous	
				N.	Ø
40	150	110	81	4	19
50	165	125	99	4	19
65	185	145	118	4	19
80	200	160	132	8	19

* ASME 150 lb (ex ANSI 150 lb)

MXH 20-32-48

Pompe multicellulaire horizontale monobloc **tout inox**

Caractéristiques de construction



Flexibilité

Différentes versions de raccordement : orifices taraudés, bridés et raccords Vitaulic.

Plus de sécurité

L'orifice d'aspiration axial permet un meilleur pouvoir d'aspiration.

Fiabilité

Toutes les pièces hydrauliques en contact avec le liquide sont en acier inoxydable. Pour les liquides de -15°C à $+110^{\circ}\text{C}$.

Robuste

Corps de pompe consolidé, fixé sur la lanterne et ouvert d'un seul côté, avec manchons d'aspiration et de refoulement renforcés.

Compacte

Lanterne, pompe et moteur compacte.

Plus de protection

Le couvercle de corps séparé du fond de moteur réduit les pertes d'étanchéité. Possibilité d'inspection de l'étanchéité au travers de la lanterne de raccordement.



Calpeda Pompes

19, rue de la communauté - ZA La Forêt - 44140 LE BIGNON

Tél. 02 40 03 13 30 - Fax 02 40 03 16 70 - email : info@calpeda.fr - www.calpeda.fr

SAS au capital de 1 030 000 € - RCS Nantes B 322 698 093 - Siret 322 698 093 00059 - Code NAF 4669B - N° TVA intra communautaire : FR50322698 093



water passion