

MXHL 2-4-8



POMPE MULTICELLULAIRE HORIZONTALE MONOBLOC TOUT INOX 316L



MXHL 4

MXHL 2-4-8

Pompe multicellulaire horizontale monobloc **tout inox 316L**

Données techniques

Exécution

Pompes multicellulaires horizontales en acier **inoxydable au chrome-nickel (AISI 316L)**.

Construction compacte et robuste, sans bride saillante et raccordement pompe moteur monobloc avec pieds d'appui.

Corps de pompe en une seule pièce, ouvert d'un seul côté avec orifice d'aspiration frontal au-dessus de l'axe de la pompe et orifice de refoulement radial en haut.

Bouchon de remplissage et vidange au milieu de la pompe, accessible de tous les côtés (*le même que pour la boîte à bornes*).

Utilisations

- Approvisionnement en eau.
- Pour des liquides propres, sans particules abrasives, non agressifs pour l'acier inoxydable (*en option, adaptation des matériaux d'étanchéité*).
- Pompe universelle polyvalente, pour applications domestiques, industrielles, jardinage et irrigation.

Limites d'utilisation

- Température du liquide de : - 15°C à + 110°C.
- Température ambiante jusqu'à + 40°C.
- Pression maximale admissible dans le corps de pompe : 8 bars.
- Hauteur d'aspiration maxi : 7 mètres.
- Service continu.

Construction

Composant	Matériaux
Corps de pompe	Acier au Cr-Ni
Corps d'étage	1.4404 EN 10088 (AISI 316L)
Bague d'usure	PTFE
Roue	Acier au Cr-Ni
Couvercle de corps	1.4404 EN 10088 (AISI 316L)
Enteroise	
Arbre pompe	Acier au Cr-Ni
Bouchon	1.4404 EN 10088 (AISI 316L)
Garniture mécanique	Oxyde d'alumine / carbone dur / EPDM

Moteur

Moteur à induction 2 pôles, 50 Hz ($n \approx 2800 \text{ trs/min}$)

MXHL : Triphasé 230/400 V $\pm 10\%$.

MXHML : Monophasé 230V $\pm 10\%$ avec protection thermique. Condensateur à l'intérieur de la boîte à bornes.

Isolation classe F.

Protection IP 54.

Moteur triphasé à haut rendement IE2 de 0.75 à 1.80 kW.

Exécution selon : EN 60034-1, EN 60034-30

EN 60335-1, EN 60335-2-41.

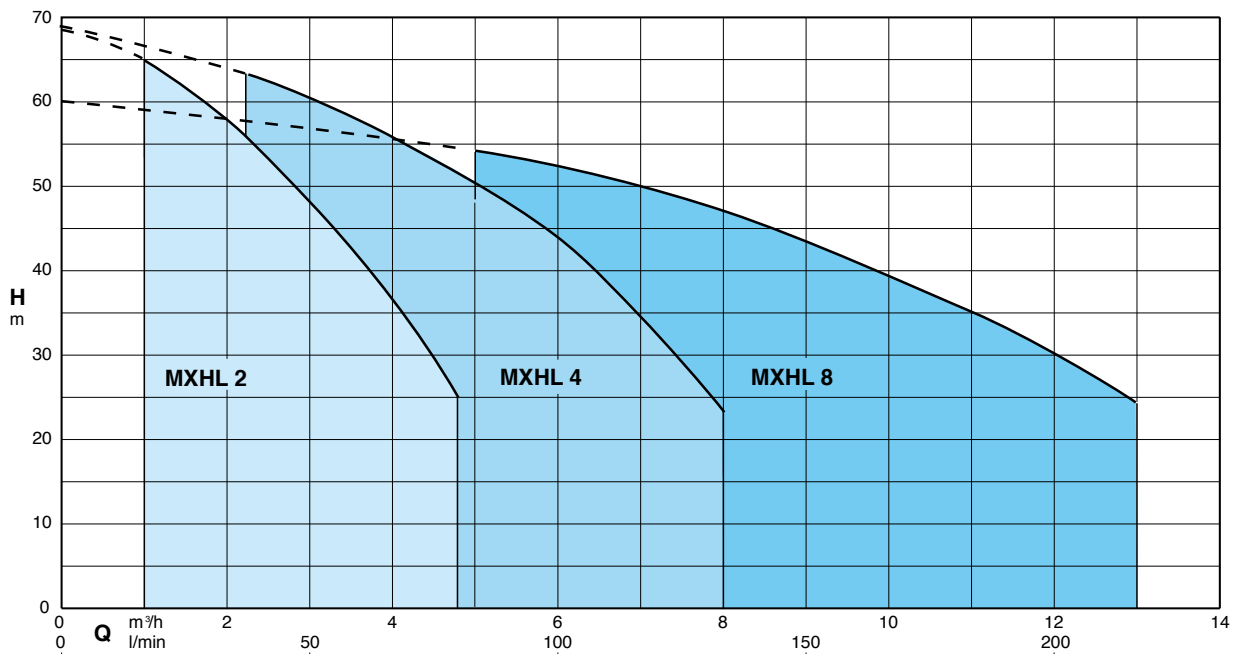
Exécutions spéciales sur demande

- Autres voltages.
- Fréquence 60 Hz.
- Protection IP 55.
- Garniture mécanique spéciale.
- Bagues d'étanchéité corps de pompe en FPM.
- Pour liquide ou ambiance avec températures plus élevées.



MXHL 4

Plages d'utilisation



MXHL 2-4-8

Pompe multicellulaire horizontale monoblocv **tout inox 316L**

Performances n ≈ 2800 trs/min

Référence	MOTEUR			Asp. F	Ref. F	m³/h l/min	0	1	1.5	2	2.5	3	3.5	4	4.25	4.8
	Tension	kW	A				0	16.6	25	33.3	41.6	50	58.3	66.6	70.8	80
MXHL 202	400	0.33	1	1"¼	1"	H m	22	20.5	19	18	16.4	14.2	12	9.9	8.7	5.5
MXHLM 202	230		2.3													
MXHL 203	400	0.45	1.4				33	31	29	27	24.5	21.7	18.6	15.5	13.8	9
MXHLM 203	230		3													
MXHL 204	400	0.55	1.6				45	42.5	40.4	37.5	34.5	30.8	26.7	22.4	20.1	14.8
MXHLM 204	230		4.2													
MXHL 205	400	0.75	2				57	53.5	50.5	47.5	43.5	39	34	28.5	25.8	19
MXHLM 205	230		5.4													
MXHL 206	400	1.10	2.7				68.5	65	61.5	58	53.5	48	43	36.5	33.5	25
MXHLM 206	230		7.4													

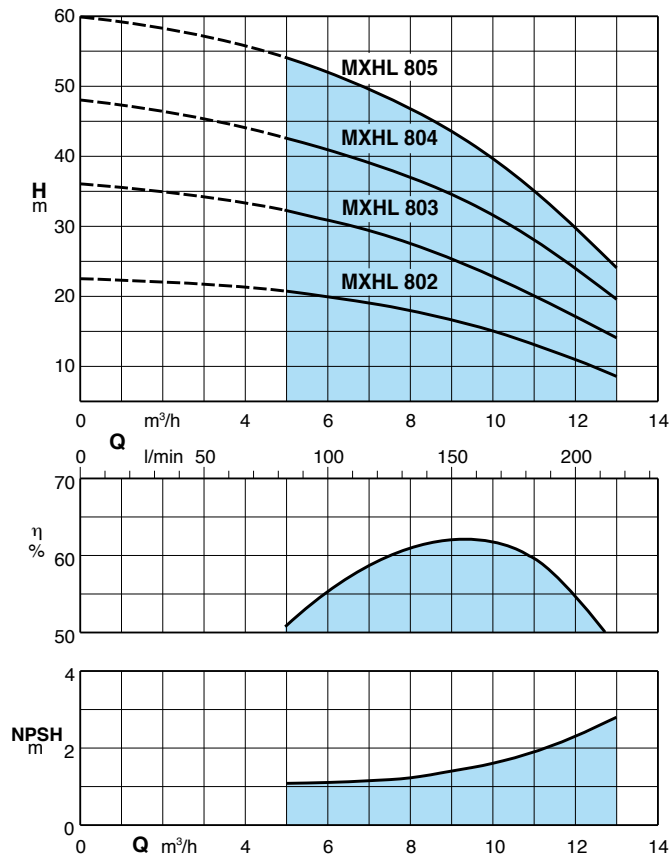
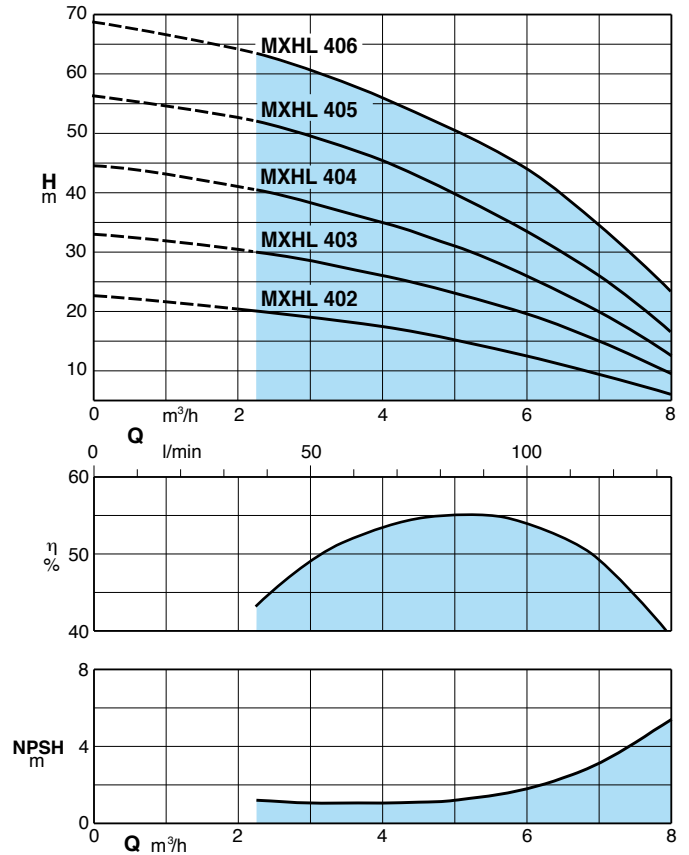
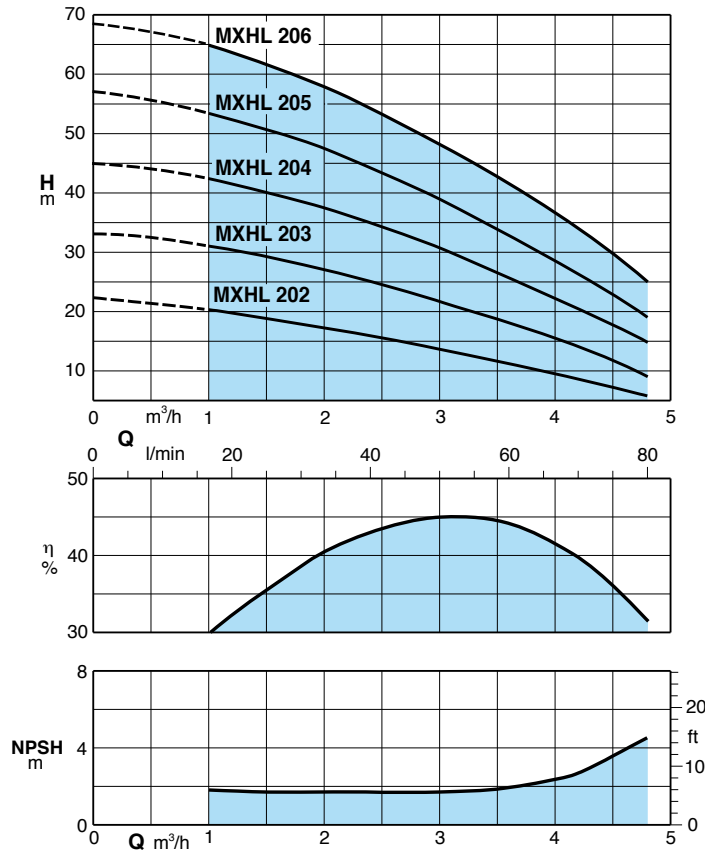
Référence	MOTEUR			Asp. F	Ref. F	m³/h l/min	0	2.25	3	3.5	4	4.5	5	6	7	8
	Tension	kW	A				0	37.5	50	58.3	66.6	75	83.3	100	116.6	133
MXHL 402	400	0.45	1.4	1"¼	1"	H m	22.5	20	19	18.5	17.5	16	15	12.5	9.5	6
MXHLM 402	230		3													
MXHL 403	400	0.55	1.6				33	30	29	27.5	26	24.5	23	19.5	15	9.5
MXHLM 403	230		4.2													
MXHL 404	400	0.75	2				44.5	40.5	38	36.5	35	33	31	26	20	12.5
MXHLM 404	230		5.4													
MXHL 405	400	1.10	2.7				56.5	52	50	47.5	45.5	43	40	33.5	26	16.5
MXHLM 405	230		7.4													
MXHL 406	400	1.50	3.6				68.5	63	60	58	56	53.5	51	44	35	23
MXHLM 406	230		9.2													

Référence	MOTEUR			Asp. F	Ref. F	m³/h l/min	0	5	6	7	8	9	10	11	12	13
	Tension	kW	A				0	83.3	100	116.6	133	150	166	183	200	216
MXHL 802	400	0.75	2	1"½	1"	H m	22.5	20.5	20	19	18	16.5	15	13	11	8.5
MXHLM 802	230		5.4													
MXHL 803	400	1.10	2.9				36	32	30.5	29	27.5	25.5	23	20	17	14
MXHLM 803	230		7.4													
MXHL 804	400	1.50	3.6				48	42.5	41	39	37	34.5	32	28	24	19.5
MXHLM 804	230		9.2													
MXHL 805	400	1.80	4.8				60	54	52	49.5	47	43.5	39.5	35	29.5	24
MXHLM 805	230		11.2													

MXHL 2-4-8

Pompe multicellulaire horizontale monoblocv tout inox 316L

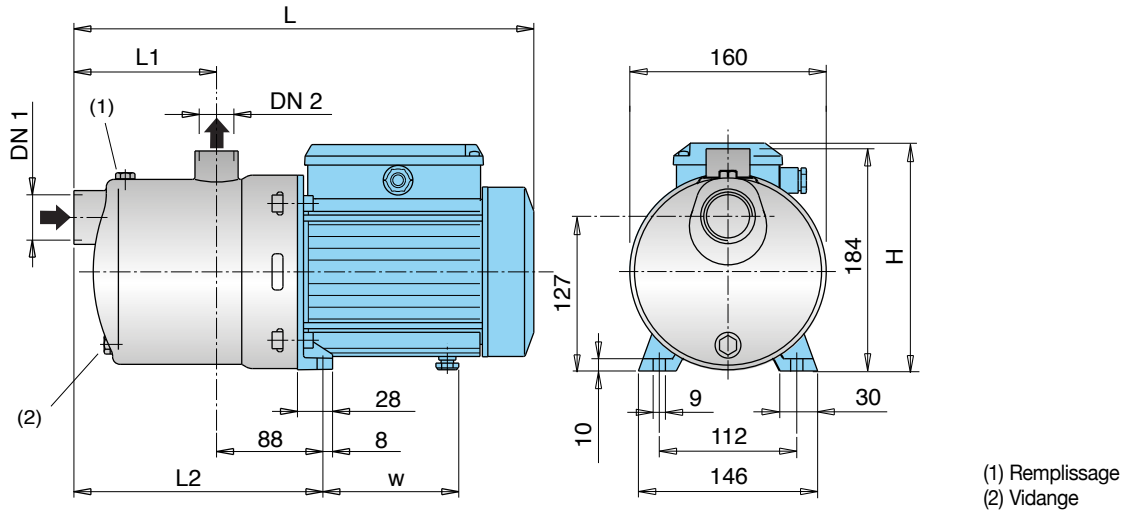
Courbes hydrauliques n ≈ 2800 trs/min



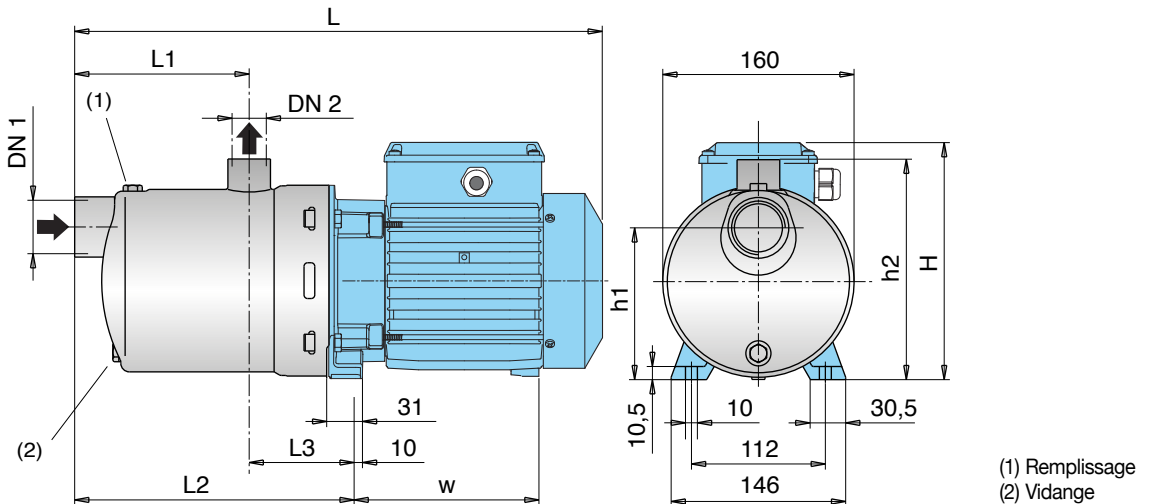
MXHL 2-4-8

Pompe multicellulaire horizontale monoblocv tout inox 316L

Dimensions et poids



Référence	ISO 228		Dimensions mm					Poids kg			
	DN1	DN2	L	L1	L2	H	w	MXHL	MXHLM		
MXHL(M) 202	G 1 ¹ / ₄ (33/42)	G 1 ¹ / ₂ (26/34)	331	94	182	176	98.5	6.8	6.9		
MXHL(M) 203								7.6	7.7		
MXHL(M) 204								10	11		
MXHL(M) 205			G 1 ¹ / ₂ (40/49)	G 1 ¹ / ₂ (26/34)	405	142	230	193	112	11.5	12.5
MXHL(M) 402					331	94	182	176	98.5	7.6	7.7
MXHL(M) 403					357	94	182	193	112	9.8	10.3
MXHL(M) 404					381	118	206	193	112	10.8	11.8
MXHL(M) 802	G 1 ¹ / ₂ (40/49)	G 1 ¹ / ₂ (26/34)	381	118	206	193	112	10.6	11.6		

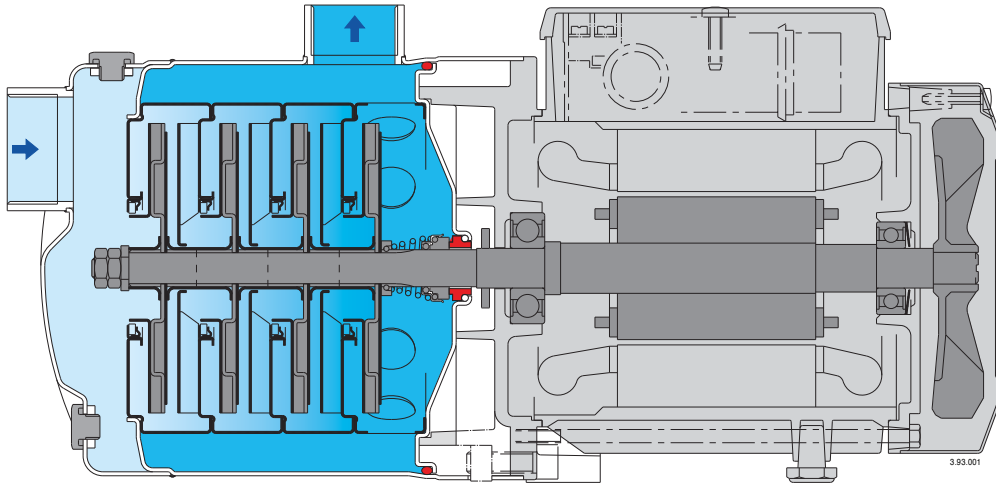


Référence	ISO 228		Dimensions mm							Poids kg		
	DN1	DN2	L	L1	L2	L3	H	h1	h2	w	MXHL	MXHLM
MXHL(M) 206	G 1 ¹ / ₄ (33/42)	G 1 ¹ / ₂ (26/34)	500	166	254	88	210	127	184	167	18.5	18.6
MXHL(M) 405			476	142	230	88	210	127	184	167	18	18
MXHL(M) 406			500	166	254	88	210	127	184	167	19.5	20.5
MXHL(M) 803	G 1 ¹ / ₂ (40/49)		452	118	206	88	210	127	184	167	15.8	16.9
MXHL(M) 804			482	148	236	88	210	127	184	167	18.2	19.2
MXHL(M) 805			552	178	266	88	210	127	184	207	21.4	22.4

MXHL 2-4-8

Pompe multicellulaire horizontale monoblocv tout inox 316L

Caractéristiques de construction



Plus de sécurité

Contre le fonctionnement à sec, avec l'orifice d'aspiration sur l'axe de la pompe.

Fiabilité

Toutes les pièces hydrauliques en contact avec le liquide sont en acier inoxydable. Pour les liquides de -15°C à $+110^{\circ}\text{C}$.

Solidité

Le corps de pompe est fabriqué en une seule pièce de forte épaisseur et ouvert d'un seul côté.

Compacte

Lanterne moteur-pompe et socle en une seule pièce.

Protection renforcée

Contre les fuites, par le couvercle de corps séparé du fond de moteur. Possibilité d'inspection de l'étanchéité mécanique à travers les ouvertures latérales entre les deux parois.

Protection maximale contre les entrées d'eau extérieures dans le moteur, grâce au corps de pompe prolongé autour de la lanterne de raccordement.



Calpeda Pompes

19, rue de la communauté - ZA La Forêt - 44140 LE BIGNON

Tél. 02 40 03 13 30 - Fax 02 40 03 16 70 - email : info@calpeda.fr - www.calpeda.fr

SAS au capital de 1 030 000 € - RCS Nantes B 322 698 093 - Siret 322 698 093 00059 - Code NAF 4669B - N° TVA intra communautaire : FR50322698 093



water passion