

MXP



POMPE MULTICELLULAIRE HORIZONTALE



MXP

Pompe multicellulaire horizontale

Données techniques

Exécution

Pompes multicellulaires horizontales.
Corps de pompe en acier inoxydable au chrome-nickel en une seule pièce, ouvert d'un seul côté avec orifice d'aspiration frontale au-dessus de l'axe de la pompe et orifice de refoulement radial en haut.

Utilisations

Approvisionnement en eau.
Pour applications domestiques, jardinage et irrigation.

Limites d'utilisation

Température du liquide de : 0° à + 50°C.
Température ambiante jusqu'à + 40°C.
Pression maximale admissible dans le corps de pompe : 8 bars.
Hauteur d'aspiration maxi : 7 mètres.
Service continu.

Construction

Composant	Matériaux
Corps de pompe Couvercle du corps	Acier au chrome-nickel 1.4301 EN 10088 (AISI 304)
Arbre pompe Bouchon	Acier au chrome 1.4104 EN 10088 (AISI 430) Acier au chrome-nickel 1.4305 EN 10088 (AISI 303)
Corps d'étage Roue	PPO-GF20 (Noryl)
Garniture mécanique	Carbone dur / Céramique / NBR

Moteur

Moteur à induction à 2 pôles, 50 Hz (n ≈ 2800 trs/min).
MXP : triphasé 230/400 V ± 10%.
MXPM : monophasé 230 V ± 10% avec protection thermique.
Condensateur à l'intérieur de la boîte à bornes.
Isolation classe F.
Protection IP 54.
Moteur triphasé haut rendement IE3 à partir de 0,75 kW.
Exécution selon : EN 60 335-1; EN 60 335-2-41;
EN 600 34-1; EN 600 34-30-1.

Exécutions spéciales sur demande

- Autres voltages.
- Fréquence 60 Hz.
- Garniture mécanique spéciale.



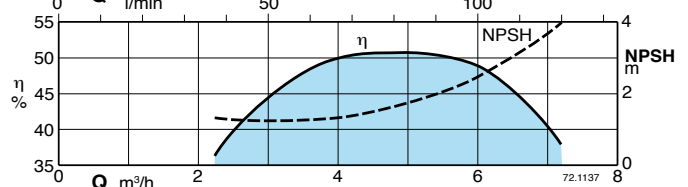
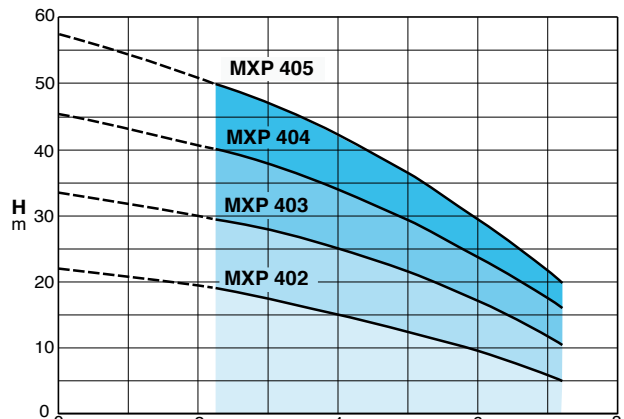
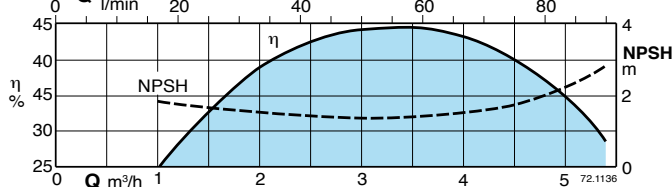
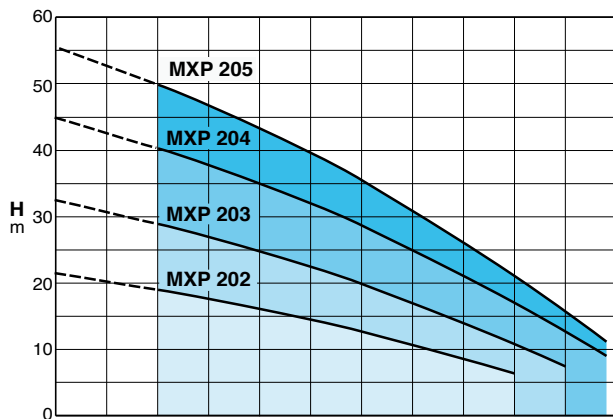
MXP

E-MXPM Pompe multicellulaire horizontale automatique



Pompe autoamorçante à jet type **MXP** (voir caractéristiques ci-dessus).
Avec système automatique de contrôle de pression pour un fonctionnement autonome.
Facile à installer, ensemble compact "Plug & Play",
équipé d'un transmetteur de pression et d'un clapet anti-retour.
Nouveau moteur monophasé asynchrone IE3.
Protection contre la marche à sec, détection d'air dans la pompe, contrôle de surcharge et surchauffe du moteur, contrôle de l'alimentation, contrôle de fuite...
Solution idéale pour réduire l'encombrement et supprimer le réservoir.

Courbes hydrauliques n ≈ 2800 trs/min



MXP

Pompe multicellulaire horizontale

Performances n ≈ 2800 trs/min

Référence	MOTEUR			Asp.	Ref.	m³/h	0	1	1.5	2	2.5	3	3.5	4	4.5	5	5.4
	Tension	KW	A				Femelle	l/min	0	16.6	25	33.3	41.6	50	58.3	66.6	75
MXP 202	400	0.33	1	1"	1"	H m	21.5	19	17.5	16	14.5	12.5	10.5	8.5	6.5	-	-
MXPM 202	230		2.3														
MXP 203	400	0.45	1.4														
MXPM 203	230		3														
MXP 204	400	0.55	1.6														
MXPM 204	230		4.2														
MXP 205	400	0.75	2														
MXPM 205	230		5.4														

Référence	MOTEUR			Asp.	Ref.	m³/h	0	2.25	3	3.5	4	4.5	5	6	7.2
	Tension	KW	A				Femelle	l/min	0	37.5	50	58.3	66.6	75	83.3
MXP 402	400	0.45	1.4	1"	1"	H m	22	19	17.5	16.5	15	14	12.5	9.5	5
MXPM 402	230		3												
MXP 403	400	0.55	1.6												
MXPM 403	230		4.2												
MXP 404	400	0.75	2												
MXPM 404	230		5.4												
MXP 405	400	1.10	2.6												
MXPM 405	230		7												

E-MXPM Pompe multicellulaire horizontale automatique



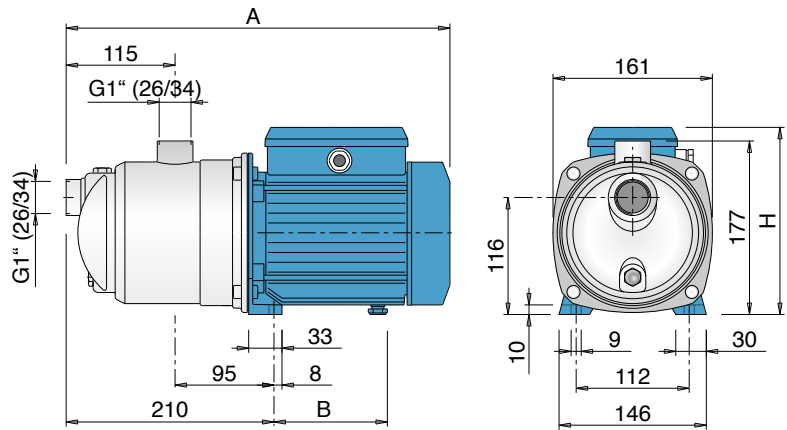
Référence	MOTEUR			Asp.	Ref.	m³/h	0	1	1.5	2	2.5	3	3.5	4	4.5	5	5.4	6	
	Tension	kW	A				Femelle	l/min	0	16.6	25	33.3	41.6	50	58.3	66.6	75	83.3	90
E-MXPM 203-PC	230	0.45	3	1"	1"	H m	32.5	29	27	25	22.5	20	17	14	11	7.5	-	-	
E-MXPM 204-PC		0.55	4.2				45	40	37.5	35	32	28.5	25	21.5	17	13	9	-	-
E-MXPM 205-PC		0.75	5.4				56	50	46.5	43.5	40	35.5	31	26.5	21	16	11	-	-
E-MXPM 403-PC		0.55	4.2				33.5	-	-	30.5	28.5	28	26.5	25	23	21.5	19	17	
E-MXPM 404-PC		0.75	5.4				46	-	-	40.5	38.5	38	36.5	34	32	29.5	26	24	

MXP

Pompe multicellulaire horizontale

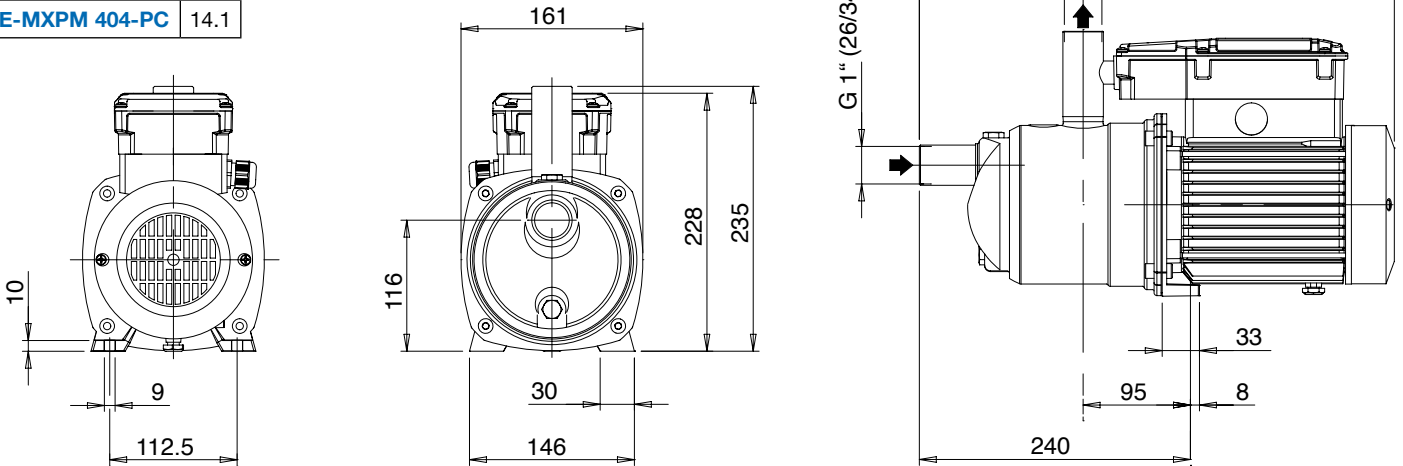
Dimensions et poids MXP

Référence	Dimensions mm			Poids kg	
	A	H	B	MXP	MXPM
MXP(M) 202	362	176	102	5.9	6
MXP(M) 203				6.6	6.7
MXP(M) 204	391	192	112	8.7	9.6
MXP(M) 205				9.5	10.5
MXP(M) 402	362	176	102	6.5	6.6
MXP(M) 403	391	192	112	8.6	9.5
MXP(M) 404				9.5	10.5
MXP(M) 405	421	192	142	13.5	13.5



Dimensions et poids E-MXPM **NEW**

Référence	Kg
E-MXPM 203-PC	10.3
E-MXPM 204-PC	13.2
E-MXPM 205-PC	14.1
E-MXPM 403-PC	13.1
E-MXPM 404-PC	14.1



Caractéristiques de construction

Plus de sécurité

Contre le fonctionnement à sec, avec l'orifice d'aspiration sur l'axe de la pompe.

Robuste

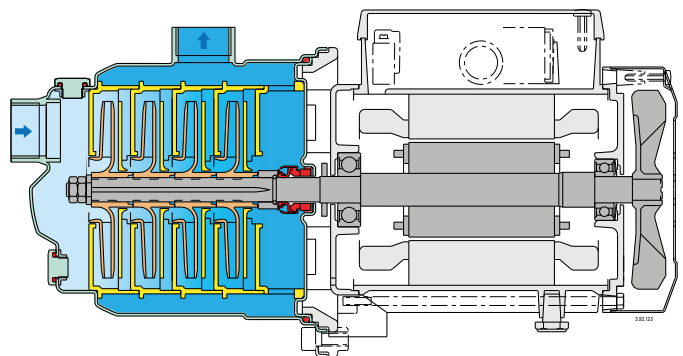
Corps de pompe en une seule pièce ouvert d'un seul côté.

Compacte

Lanterne moteur-pompe et socle en une seule pièce.

Silencieuse

Avec l'enveloppe d'eau autour des étages.



Calpeda Pompes

19, rue de la communauté - ZA La Forêt - 44140 LE BIGNON

Tél. 02 40 03 13 30 - Fax 02 40 03 16 70 - email : info@calpeda.fr - www.calpeda.fr

SAS au capital de 1 030 000 € - RCS Nantes B 322 698 093 - Siret 322 698 093 00059 - Code NAF 4669B - N° TVA intra communautaire : FR50322698 093



water passion