

# MXVL



## POMPE MULTICELLULAIRE VERTICALE EN LIGNE TOUT INOX 316L



MXVL 25 EI



MXVL 80



MXVL 100



## Données techniques

### Exécution

Pompes multicellulaires verticales avec raccords d'aspiration et de refoulement de même diamètre et disposés sur le même axe (*en ligne*). Coussinets résistants à la corrosion et lubrifiés par le liquide pompé. Dépose de la garniture mécanique sans démonter le moteur (*pour MXVL 50-15, MXVL 50-20, MXVL 100 avec moteurs de plus de 4 kW*). Pompe avec palier de butée et manchon d'accouplement permettant d'utiliser tout moteur standard de type IM V1.

### Utilisations

Pour systèmes d'alimentation en eau. Pour les liquides non explosifs propres, sans matières solides, filamenteuses ou abrasives (*avec adaptation de matériaux d'étanchéité sur demande*). Pompe universelle pour utilisations civiles et industrielles, pour systèmes de surpression, systèmes d'extinction des incendies, installations de lavage à haute pression, irrigation, utilisations agricoles et installations sportives.

### Limites d'utilisation

Température du liquide : de - 15°C à + 110°C.  
 Température ambiante jusqu'à : + 40°C.  
 Pression maximale admissible dans le corps de pompe : 25 bars (*16 bars pour pompes à brides ovales*).  
 Servive continu.

### Construction

Composant	Matériaux MXVL 25, 32, 40, 50
Bride Chemise extérieure Corps d'aspiration Corps de refoulement Corps d'étage Roue Couvercle inférieur Couvercle supérieur Entretoise	Acier au Cr-Ni-Mo 1.4404 EN 10088 (AISI 316L)
Arbre de pompe Bouchon	Acier au Cr-Ni-Mo 1.4404 EN 10088 (AISI 316L)
Coussinet sur l'arbre Coussinet dans le corps d'étage	Carbure cémenté résistant à la corrosion Céramique alumine
Garniture mécanique ISO 3069 - KU	Métal dur / Carbone dur / EPDM
Bague d'usure	PTFE (PPS pour MXVL 50-15, 50-20)
O-Rings	NBR (EPDM pour MXVL 50-15, 50-20)

Composant	Matériaux MXVL 65, 80, 100
Corps de pompe Couvercle supérieur	Acier au Cr-Ni-Mo 1.4404 EN 10088 (AISI 316L)
Chemise extérieure Corps d'étage Roue Entretoise	Acier au Cr-Ni-Mo 1.4404 EN 10088 (AISI 316L)
Arbre de pompe Bouchon	Acier inox AISI 316L (AISI 329 pour MXVL 100) Acier inox AISI 316L
Coussinet sur l'arbre Coussinet dans le corps d'étage	Carbure cémenté résistant à la corrosion Céramique alumine (Carbure cémenté résistant à la corrosion pour MXVL 100)
Garniture mécanique ISO 3069 - KU	Métal dur / Carbone dur / EPDM
Bague d'usure	PTFE
O-Rings	NBR (EPDM pour MXVL 100)

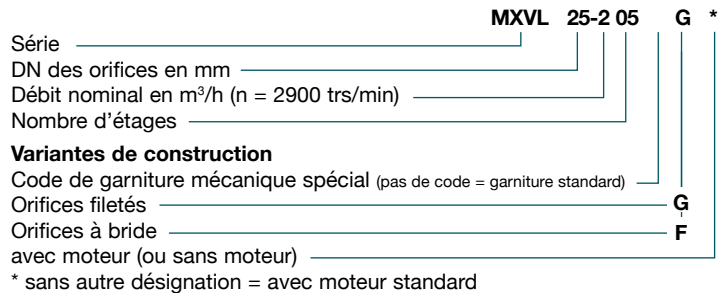
### Moteur

Moteur à induction 2 pôles, 50 Hz ( $n \approx 2900$  trs/min)  
 Standard : type de construction IM V1 (IEC 60034-7).  
**Moteur triphasé haut rendement IE3 à partir de 0,75 kW.**  
 Isolation classe F.  
 Protection IP 55 (IEC 60529);  
 Triphasé avec tension nominale : jusqu'à 3.00 kW 230/400 V (IEC60038);  
 à partir de 4.00 kW 400/690 V(IEC 60038).

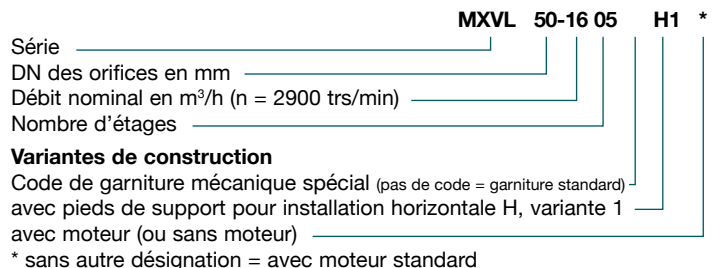
### Exécutions spéciales sur demande

- Avec contre-brides en acier au chrome-nickel.
- Bagues d'étanchéité en FPM.
- Garniture mécanique spéciale.
- Pompe avec moteur au choix du client (*si disponible*).
- Moteur monophasé 230 V, jusqu'à 2.20 kW.
- Autres tensions nominales. Fréquence 60 Hz.
- Pompe avec pieds de support pour installation horizontale (*H1 ou H2*).
- Jeux de pieds de support pour installation horizontale.
- Contre-brides à souder UNI 6083 PN 25 (*acier*).
- Pour liquide ou ambiance avec températures plus élevées ou plus basses.
- Moteur IE4 sur demande.

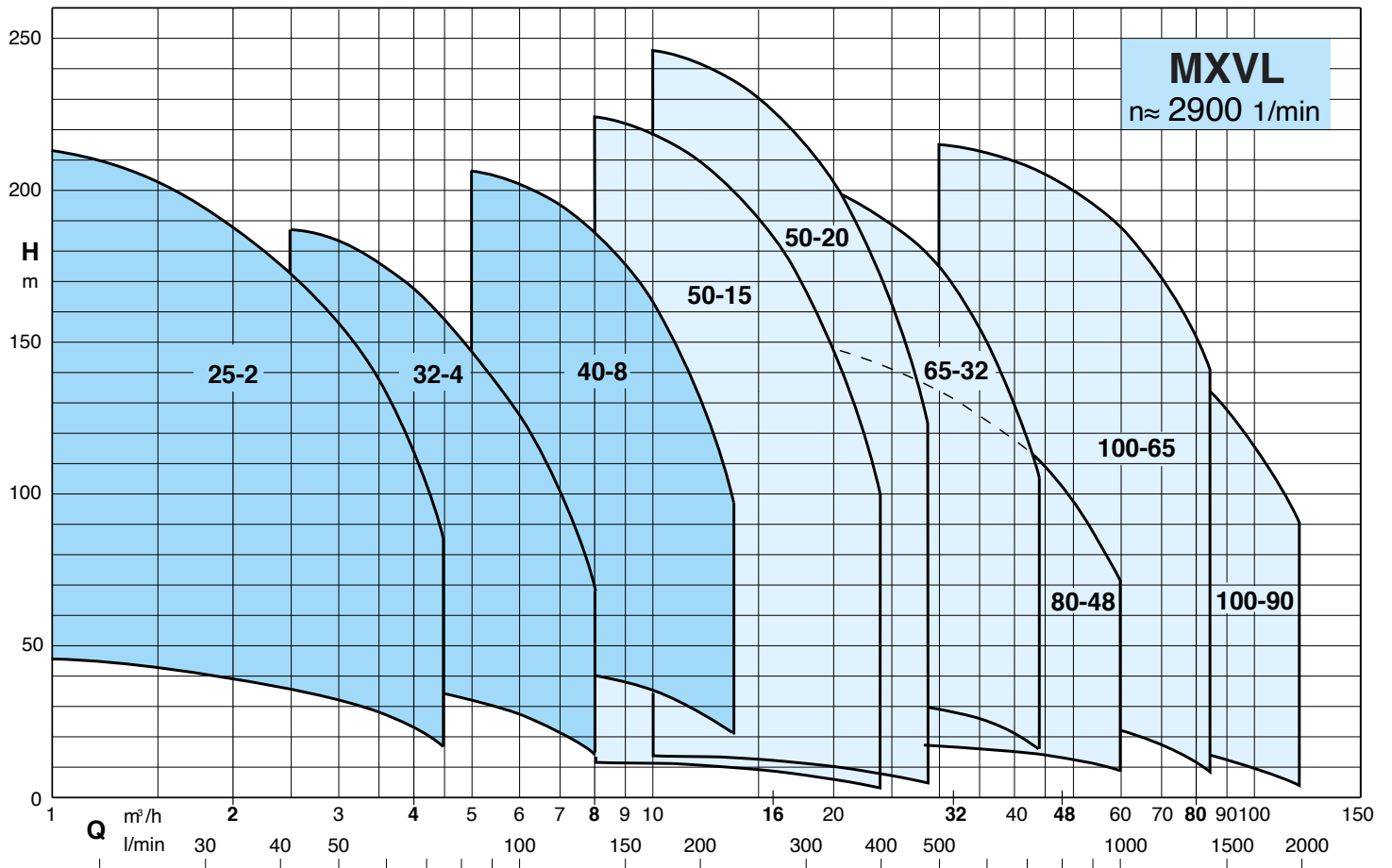
### Désignation MXVL 25, 32, 40, 50



### Désignation MXVL 65, 80, 100

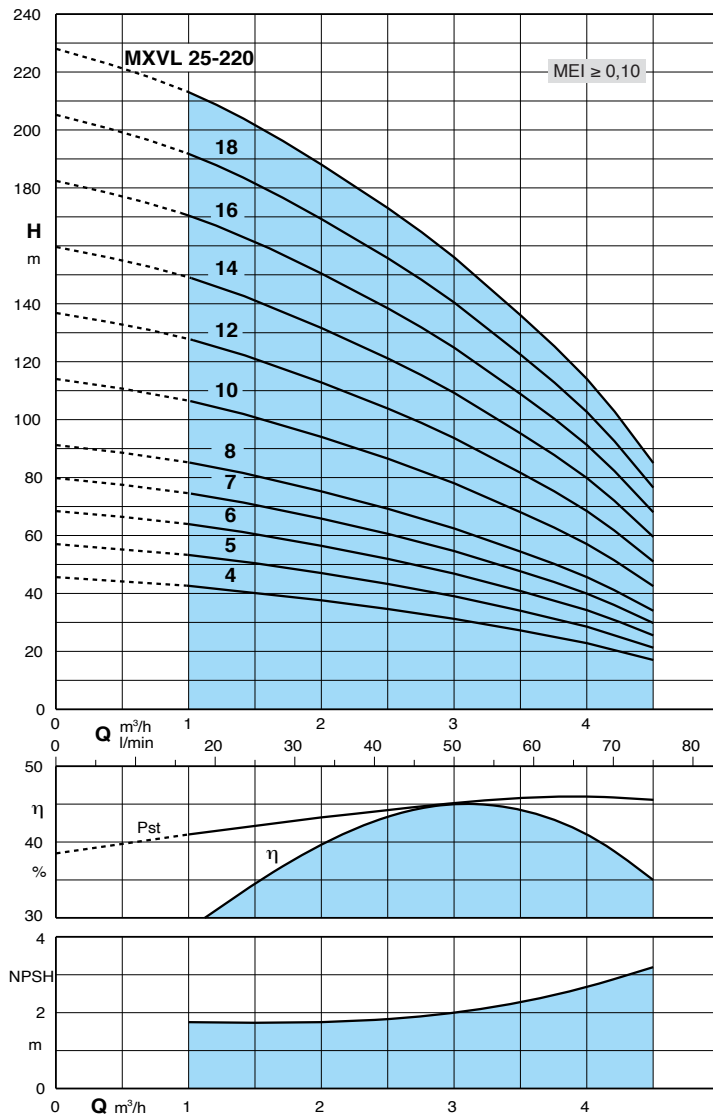


## Plages d'utilisation





Courbes hydrauliques n ≈ 2900 trs/min



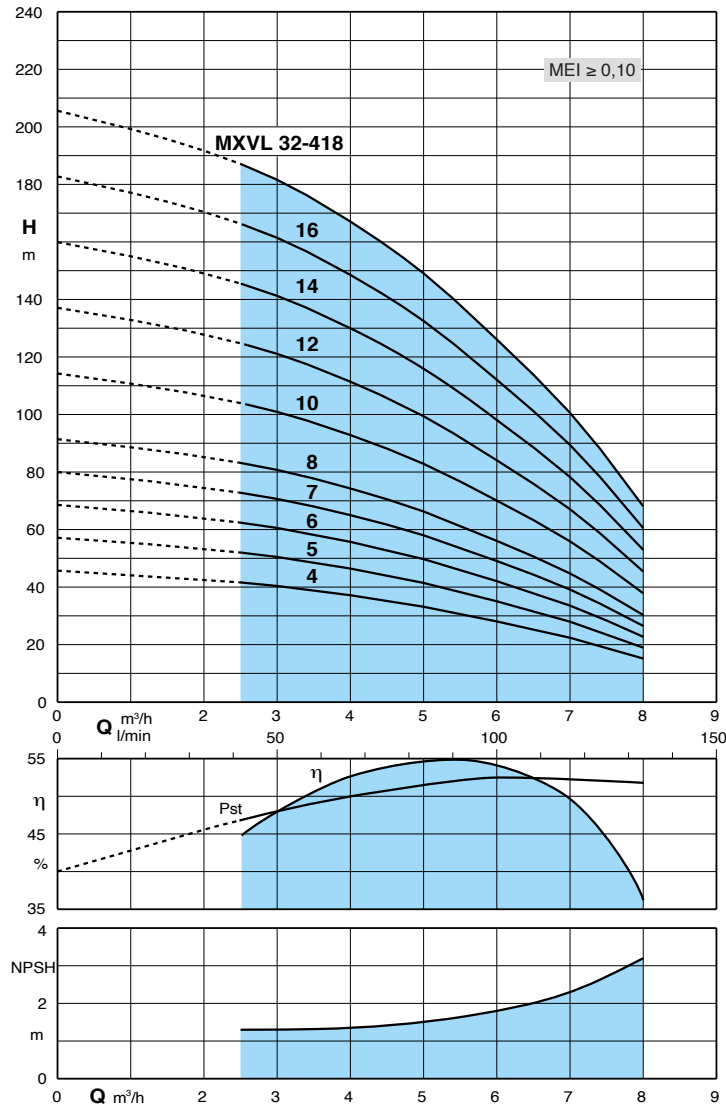
Performances n ≈ 2900 trs/min

Aspiration et refoulement taraudés femelle 1" (26/34) - Entraxe : 215 mm - Pompes livrées avec brides inox DN 25 (Entraxe : 250 mm).

Référence	MOTEUR		m³/h l/min	0	1	1.5	2	2.5	3	3.5	4	4.5
	kW	A		0	16.6	25	33.3	41.6	50	58.3	66.6	75
MXVL 25-204	0.75	2.3	H m	44	42.5	40	37.5	34.5	31	27	22.5	17
MXVL 25-205	0.75	2.3		56	53	50	47	43	39	34	28	21
MXVL 25-206	1.10	2.7		68	63.5	60.5	56	51.5	46.5	40.5	34	25
MXVL 25-207	1.10	2.7		79.5	74	70.5	65.5	60	54.5	47.5	39.5	30
MXVL 25-208	1.50	4.3		91	85	80.5	75	69	62	54	45.5	34
MXVL 25-210	1.50	4.3		114	106	101	94	86	78	68	57	42
MXVL 25-212	2.20	5.3		136	127	121	112	103	93.5	81.5	68	51
MXVL 25-214	2.20	5.3		159	149	141	131	121	109	95	79.5	59
MXVL 25-216	3.00	6.6		182	170	161	150	138	124	108	91	68
MXVL 25-218	3.00	6.6		205	191	181	169	155	140	122	102	76
MXVL 25-220	3.00	6.6		228	213	202	188	173	156	136	114	85



**Courbes hydrauliques n ≈ 2900 trs/min**



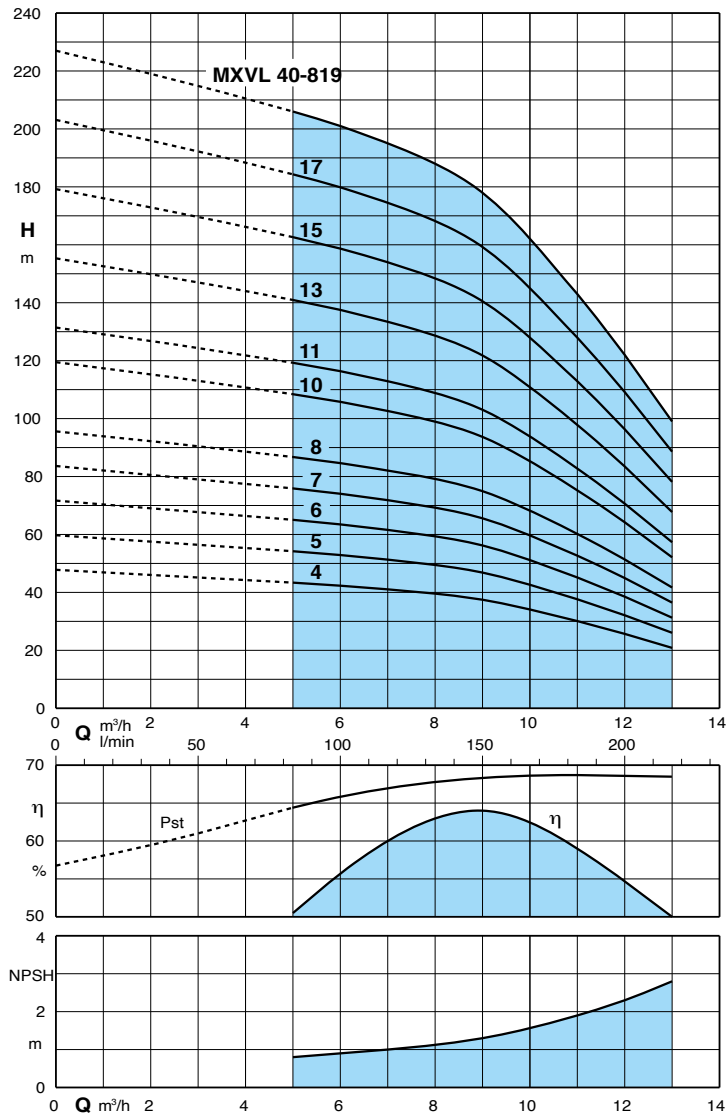
**Performances n ≈ 2900 trs/min**

Aspiration et refoulement taraudés femelle 1"1/4 (33/42) - Entraxe : 215 mm - Pompes livrées avec brides inox DN 32 (Entraxe : 250 mm).

Référence	MOTEUR		m³/h l/min	0	2.5	3	3.5	4	4.5	5	6	7	8
	kW	A		0	41.6	50	58.3	66.6	75	83.3	100	116.6	133.3
MXVL 32-404	1.10	2.7	H m	45	41.5	40	38.5	36.5	34.5	32.5	27.5	22	14.5
MXVL 32-405	1.10	2.7		56	51.5	50	48	46	43.5	41	34.5	27.5	18.5
MXVL 32-406	1.50	4.3		68	62	60	58	55.5	52.5	49.5	42	33.5	22.5
MXVL 32-407	1.50	4.3		79.5	72.5	70.5	68	65	61.5	58	49	39	26.5
MXVL 32-408	2.20	5.3		91	83	80.5	78	74	70	66	56	44.5	30
MXVL 32-410	2.20	5.3		114	104	101	97.5	93	88	83	70	56	38
MXVL 32-412	3.00	6.6		136	124	121	117	111	105	99.5	84	67	45.5
MXVL 32-414	3.00	6.6		159	145	141	136	130	123	116	98	78	53
MXVL 32-416	4.00	9.6		182	166	161	156	148	140	132	112	89.5	60.5
MXVL 32-418	4.00	9.6		205	187	181	175	167	158	149	126	100	68



**Courbes hydrauliques n ≈ 2900 trs/min**



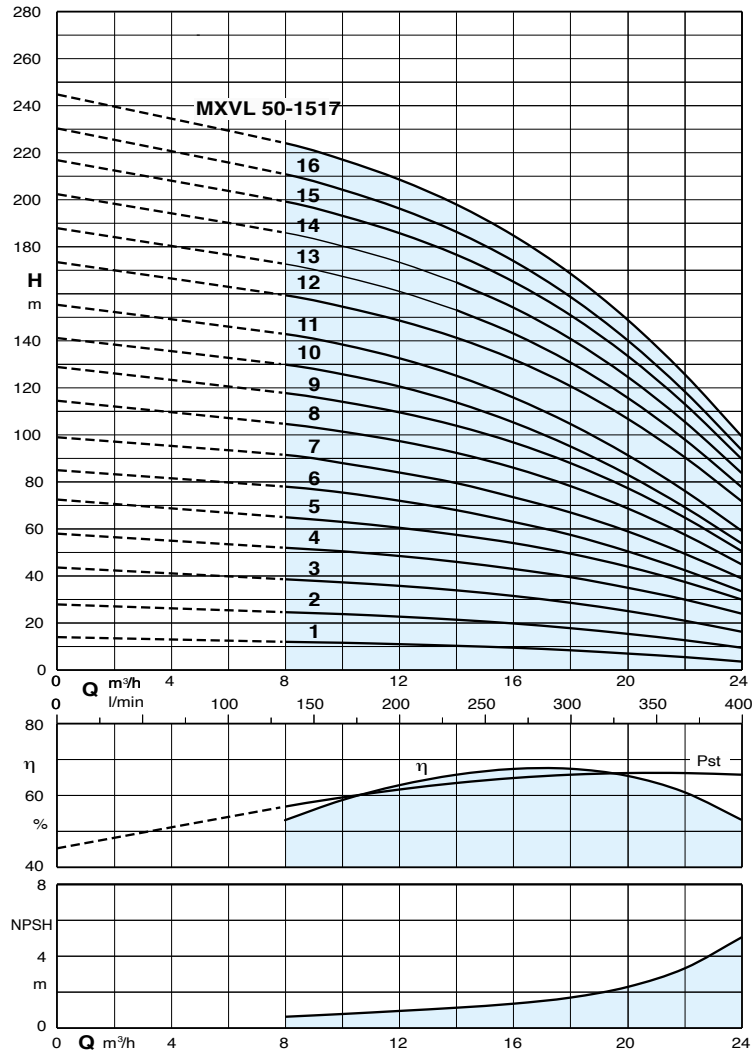
**Performances n ≈ 2900 trs/min**

Aspiration et refoulement taraudés femelle 1 1/2 (40/49) - Entraxe : 225 mm - Pompes livrées avec brides inox DN 40 (Entraxe : 280 mm).

Référence	MOTEUR		m³/h l/min	0	5	6	7	8	9	10	11	12	13
	kW	A		0	83.3	100	116.6	133.3	150	166.6	183.3	200	216.6
MXVL 40-804	1.50	4.3	H m	47	43	42	41	40	37	34	30	26	21
MXVL 40-805	2.20	5.3		59	54	53	51	50	47	43	38	32	26
MXVL 40-806	2.20	5.3		71	65	63	62	59	56	51	45	39	31
MXVL 40-807	3.00	6.6		83	76	74	72	69	66	60	53	45	36
MXVL 40-808	3.00	6.6		95	87	85	82	79	75	69	60	51	42
MXVL 40-810	4.00	9.6		119	109	106	103	99	94	86	75	64	52
MXVL 40-811	4.00	9.6		131	119	116	113	109	103	94	83	71	57
MXVL 40-813	5.50	10.9		155	141	138	134	129	122	111	98	84	68
MXVL 40-815	5.50	10.9		179	163	159	154	149	141	128	113	96	78
MXVL 40-817	7.50	14.3		202	184	180	175	168	159	145	128	109	89
MXVL 40-819	7.50	14.3		226	206	201	195	188	178	162	143	122	99



Courbes hydrauliques n ≈ 2900 trs/min



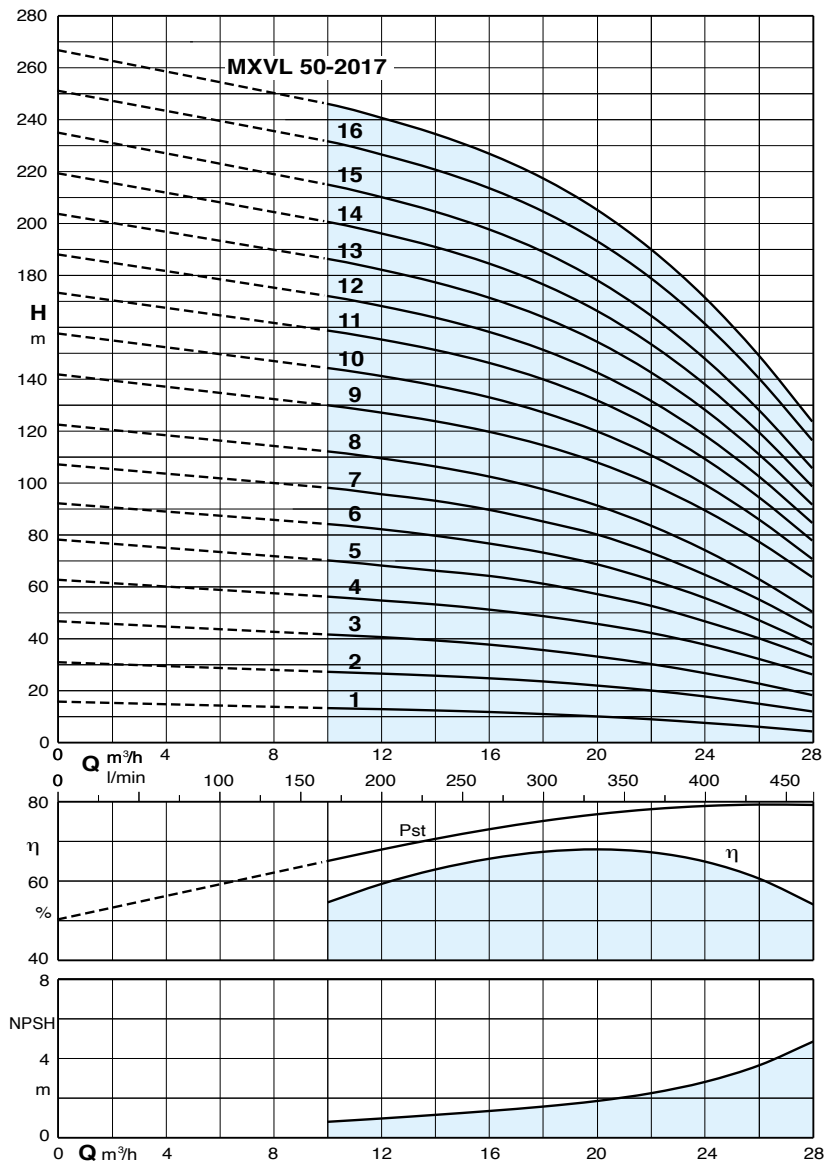
Performances n ≈ 2900 trs/min

Aspiration et refoulement à brides DN 50 - Entraxe : 300 mm.

Référence	MOTEUR		m³/h l/min	H m									
	kW	A		0	8	10	12	14	16	18	20	22	24
MXVL 50-1501	1.10	2.7	14	12	11.6	11	10.3	9.5	8.4	7	5.5	3.6	
MXVL 50-1502	1.50	4.3	27.9	24.6	23.8	22.7	21.4	19.8	17.8	15.4	12.7	9.5	
MXVL 50-1503	2.20	5.3	43.6	38.6	37.3	35.8	33.9	31.5	28.6	25.1	21	16.3	
MXVL 50-1504	3.00	6.6	58	52	50.5	48.5	46	43	39.5	35	30	24	
MXVL 50-1505	4.00	9.6	72.5	65	63	60.5	57.5	54	49.5	44	37.5	30	
MXVL 50-1506	5.50	10.9	85	78	75.5	72	68	63	57.5	50.5	42.5	33.5	
MXVL 50-1507	5.50	10.9	99	91.5	88	84	79.5	73.5	67	59	49.5	39	
MXVL 50-1508	7.50	14.3	115	105	101	97	92	86	78	69	58	45	
MXVL 50-1509	7.50	14.3	129	118	114	110	104	97	88	77	65	51	
MXVL 50-1510	7.50	14.3	141	130	126	121	114	105	95	83	69	54	
MXVL 50-1511	9.20	18.5	155	143	138	133	125	116	105	91	76	59	
MXVL 50-1512	9.20	18.5	173	159	155	149	141	132	121	107	91	72	
MXVL 50-1513	11.00	21.5	188	173	167	161	153	143	131	116	98	78	
MXVL 50-1514	11.00	21.5	202	186	180	173	165	154	141	125	106	84	
MXVL 50-1515	11.00	21.5	217	199	193	186	177	165	151	134	113	90	
MXVL 50-1516	15.00	27.3	230	211	204	196	186	174	159	140	119	94	
MXVL 50-1517	15.00	27.3	245	224	217	209	198	185	169	149	126	100	



**Courbes hydrauliques n ≈ 2900 trs/min**



**Performances n ≈ 2900 trs/min**

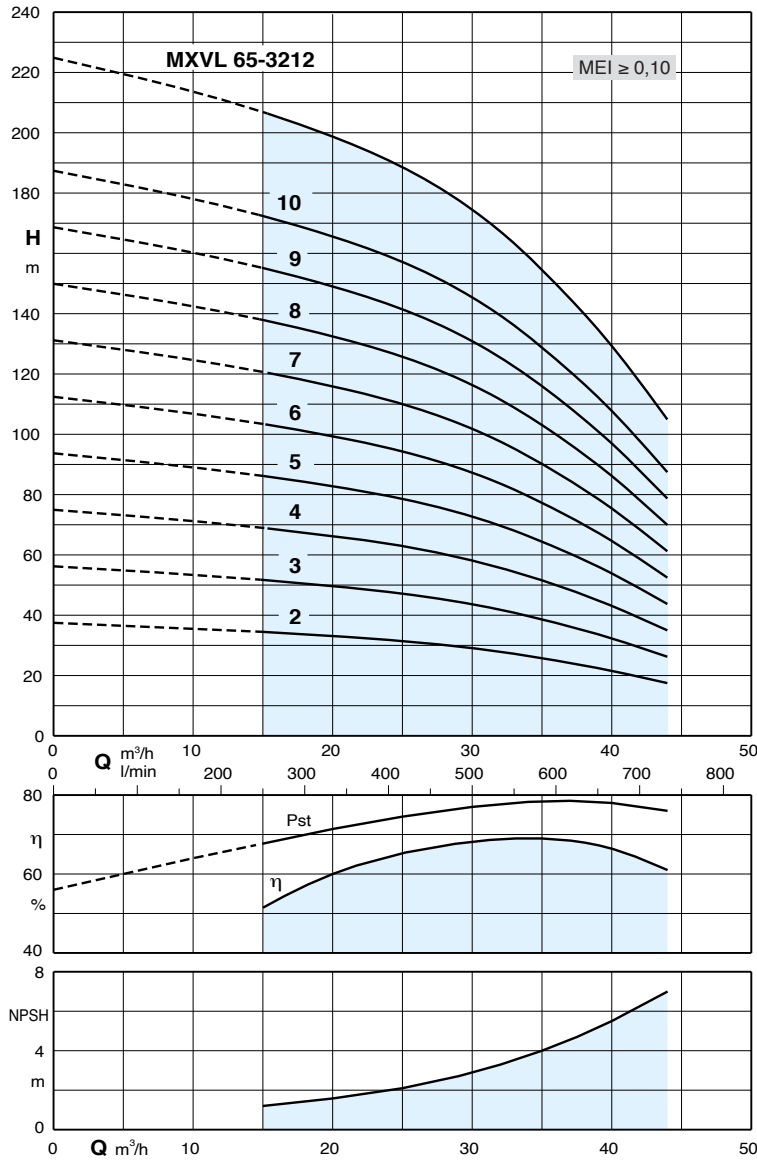
Aspiration et refoulement à brides folles DN 50 - Entraxe : 300 mm.

Référence	MOTEUR		m³/h l/min	H m												
	kW	A		0	10	12	14	16	18	20	22	24	26	28		
MXVL 50-2001	1.10	2.7	0	15.5	13	12.6	12.1	11.5	10.7	9.8	8.7	7.3	5.8	4		
MXVL 50-2002	2.20	5.3	100	30.7	27	26.3	25.5	24.5	23.3	21.7	19.8	17.5	14.7	11.7		
MXVL 50-2003	3.00	6.6	200	46.5	41.4	40.4	39.1	37.5	35.4	32.9	30	26.5	22.5	18		
MXVL 50-2004	4.00	9.6	300	62.5	56	54.5	53	51	48.5	45.5	42	37.5	32	26		
MXVL 50-2005	5.50	10.9	400	78	70	68	66	64	61	57	52.5	46.5	40	32.5		
MXVL 50-2006	7.50	14.3	500	92	84	82	79.5	76.5	73	68.5	62.5	55.5	47	37.5		
MXVL 50-2007	7.50	14.3	600	107	98	95.5	93	89.5	85	80	73	64.5	55	44		
MXVL 50-2008	9.20	18.5	700	122	112	109	106	102	97	91	83	74	63	50		
MXVL 50-2009	9.20	18.5	800	142	130	127	124	120	114	108	100	89	77	63		
MXVL 50-2010	11.00	21.5	900	158	144	141	137	133	127	120	111	99	86	71		
MXVL 50-2011	11.00	21.5	1000	173	159	155	151	146	140	132	122	109	94	78		
MXVL 50-2012	15.00	27.3	1100	188	172	168	164	158	151	143	132	118	103	84		
MXVL 50-2013	15.00	27.3	1200	204	186	182	177	171	164	154	143	128	111	91		
MXVL 50-2014	15.00	27.3	1300	219	201	196	191	185	177	166	154	138	120	99		
MXVL 50-2015	15.00	27.3	1400	235	215	210	205	198	189	178	165	148	128	106		
MXVL 50-2016	18.50	34	1500	251	232	227	221	214	205	193	179	161	140	116		
MXVL 50-2017	18.50	34	1600	267	246	241	235	227	217	205	190	172	149	124		





**Courbes hydrauliques n ≈ 2900 trs/min**



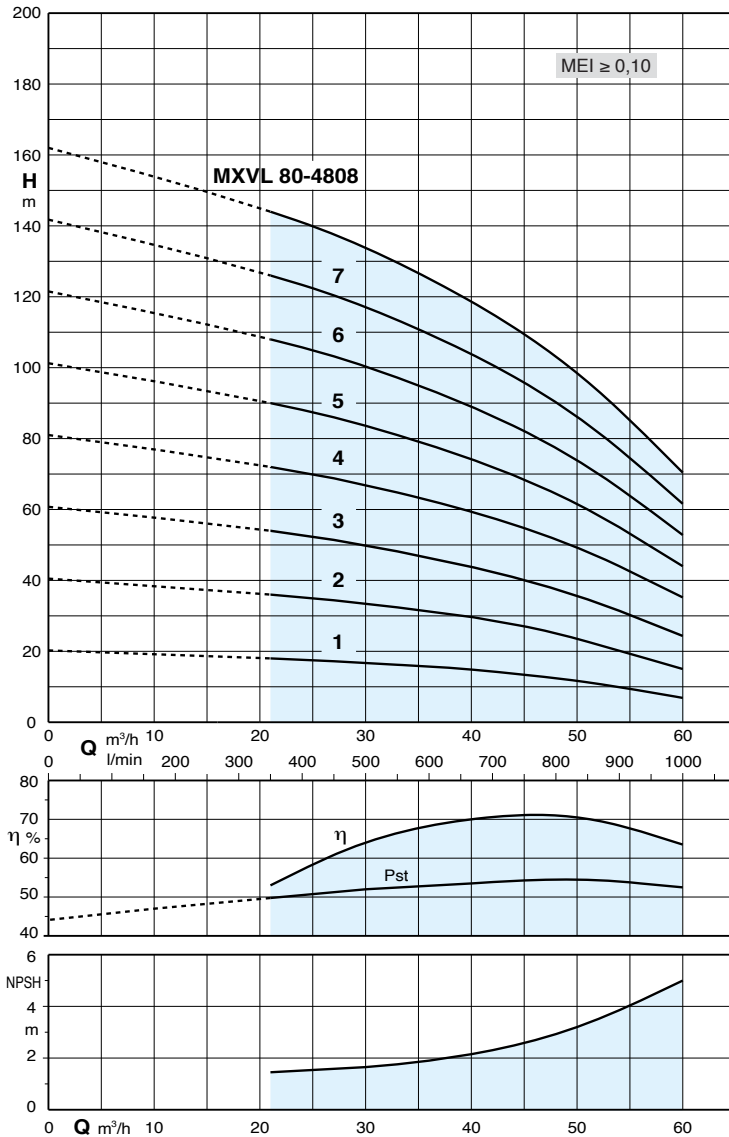
**Performances n ≈ 2900 trs/min**

Aspiration et refoulement à brides DN 65 - Entraxe : 320 mm.

Référence	MOTEUR		m³/h l/min	0	15	21	24	27	30	33	36	39	44
	kW	A		0	250	350	400	450	500	550	600	650	733
MXVL 65-3202	4.00	9.6	H m	37	34	32	31	30	29	27	24.5	22	17
MXVL 65-3203	5.50	10.9		55.5	51	49	47.5	46	43.5	40.5	37	33.5	25.5
MXVL 65-3204	7.50	14.3		75	69	65.5	63.5	61	58.5	54.5	50	45	35
MXVL 65-3205	11.00	21.5		93.5	86	82	79.5	77	73	68	62.5	56.5	44
MXVL 65-3206	11.00	21.5		112	103	98.5	95.5	92	87	82	75	67.5	52.5
MXVL 65-3207	15.00	27.3		131	121	115	111	107	102	95.5	87.5	79	61.5
MXVL 65-3208	15.00	27.3		150	138	131	127	123	116	109	100	90	70
MXVL 65-3209	18.50	34		168	155	148	143	138	130	122	112	101	79
MXVL 65-3210	18.50	34		187	172	164	159	154	145	136	125	112	87.5
MXVL 65-3212	22.00	41		225	207	197	191	185	174	163	150	135	105



**Courbes hydrauliques n ≈ 2900 trs/min**



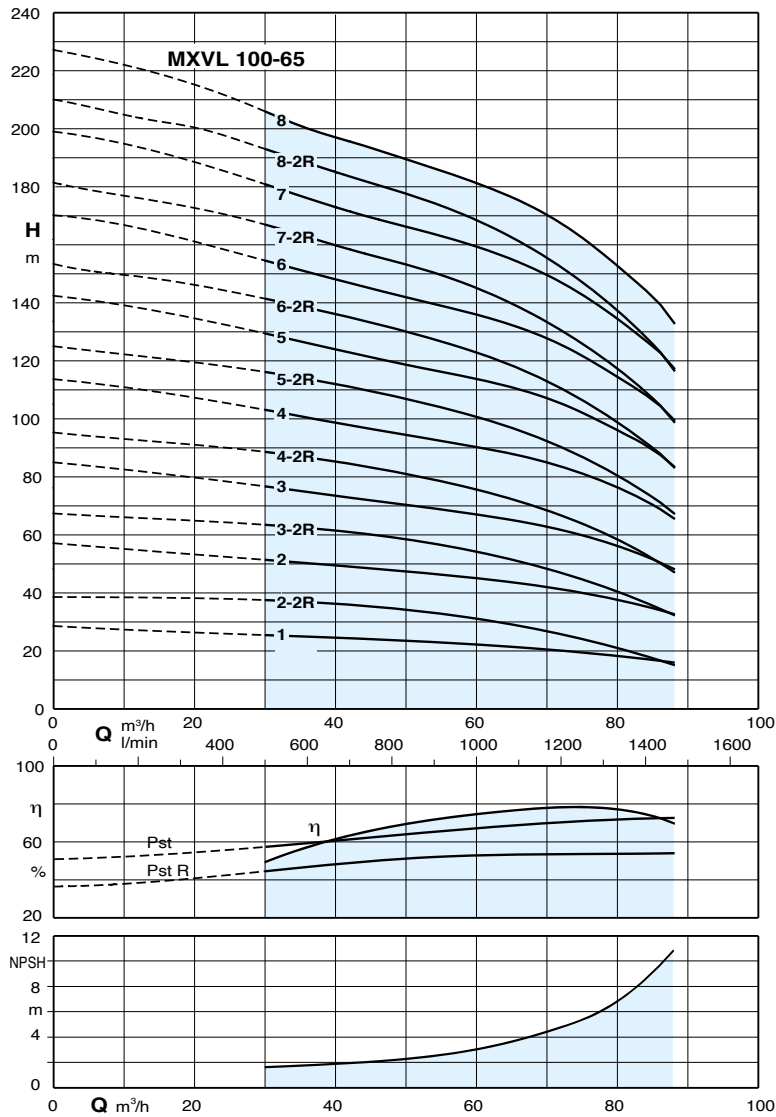
**Performances n ≈ 2900 trs/min**

Aspiration et refoulement à brides DN 80 - Entraxe : 320 mm.

Référence	MOTEUR		m³/h l/min	0	21	27	33	39	45	48	51	54	60
	kW	A		0	350	450	550	650	750	800	850	900	1000
MXVL 80-4801	4.00	9.6	H m	20	18	17	16	15	13	12	10.7	9.5	7
MXVL 80-4802	5.50	10.9		40.5	36	34.5	32.5	29.5	26.5	24.5	22	20	15.5
MXVL 80-4803	7.50	14.3		61	54	51	48	44	40	37	34	31	24.5
MXVL 80-4804	11.00	21.5		81	72	69	65	60	55	51.5	48	44	35
MXVL 80-4805	15.00	27.3		101	90	86	81	75	68.5	64.5	60	55	44
MXVL 80-4806	15.00	27.3		121	108	103	97	90	82	77.5	72	66	53
MXVL 80-4807	18.50	34		142	126	120	113	105	96	90	84	77	61.5
MXVL 80-4808	22.00	41		162	144	137	129	120	109	103	96	88	70.5



**Courbes hydrauliques n ≈ 2900 trs/min**



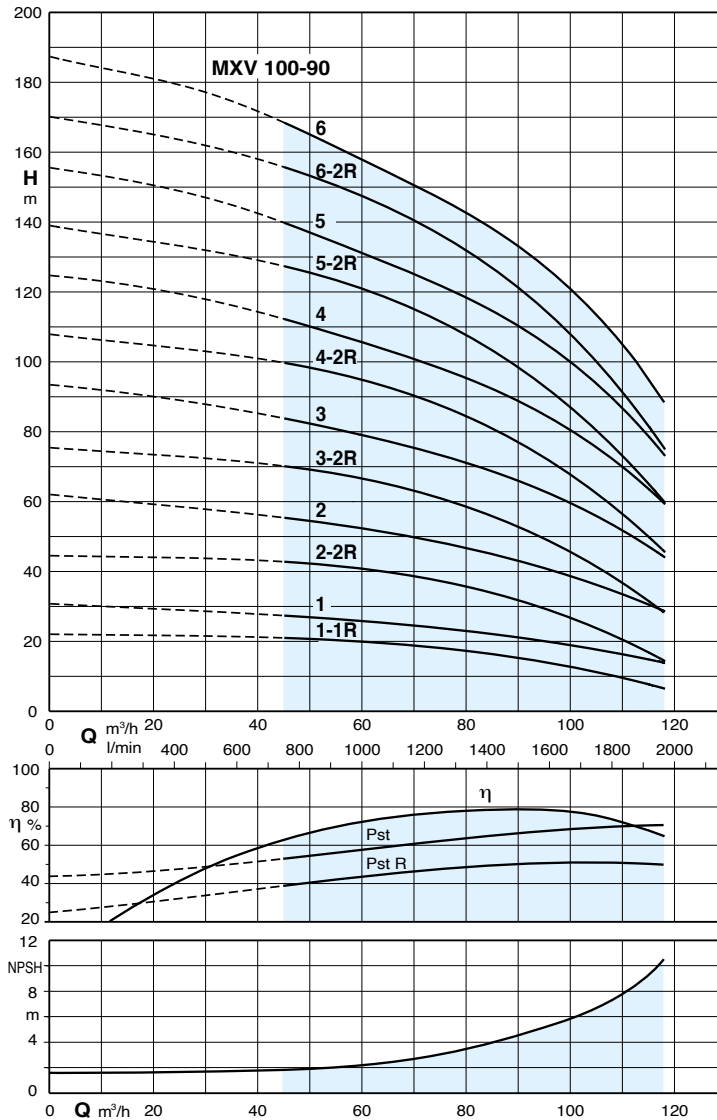
**Performances n ≈ 2900 trs/min**

Aspiration et refoulement à brides DN 100 - Entraxe : 365 mm.

Référence	MOTEUR		m³/h l/min	H m									
	kW	A		0	30	36	42	45	54	60	72	78	85
MXVL 100-6501	5.50	10.9	0	28	25	24.5	24	23.5	22.5	22	20	18.5	16.5
MXVL 100-6502-2R	7.50	14.3	500	39	37.5	36.5	35.5	35	33	31	25	22	17.5
MXVL 100-6502	11.00	21.5	600	56.5	51	49.5	48.5	48	46	45	41	38.5	34.5
MXVL 100-6503-2R	15.00	27.3	700	67.5	63.5	62	60.5	59.5	56.5	54	46.5	42	35.5
MXVL 100-6503	18.50	34	750	84.5	76	74	72.5	71.5	69	67	61.5	57.5	51.5
MXVL 100-6504-2R	18.50	34	900	95.5	88.5	86	84	83	79	75.5	66	60.5	52
MXVL 100-6504	22.00	41	1000	113	102	100	97.5	96.5	92.5	90.5	83	78	70
MXVL 100-6505-2R	30.00	53	1200	125	116	113	110	109	104	101	90	83	72.5
MXVL 100-6505	30.00	53	1300	142	129	125	122	121	116	114	105	98.5	88.5
MXVL 100-6506-2R	30.00	53	1417	153	141	137	134	133	127	123	110	102	89.5
MXVL 100-6506	37.00	65		170	154	150	147	145	139	136	125	117	105
MXVL 100-6507-2R	37.00	65		181	166	162	158	156	150	145	130	120	106
MXVL 100-6507	45.00	78		199	180	175	172	169	163	159	147	138	124
MXVL 100-6508-2R	45.00	78		210	193	188	184	181	174	168	152	141	125
MXVL 100-6508	45.00	78		227	206	200	196	193	186	181	167	157	141



**Courbes hydrauliques n ≈ 2900 trs/min**

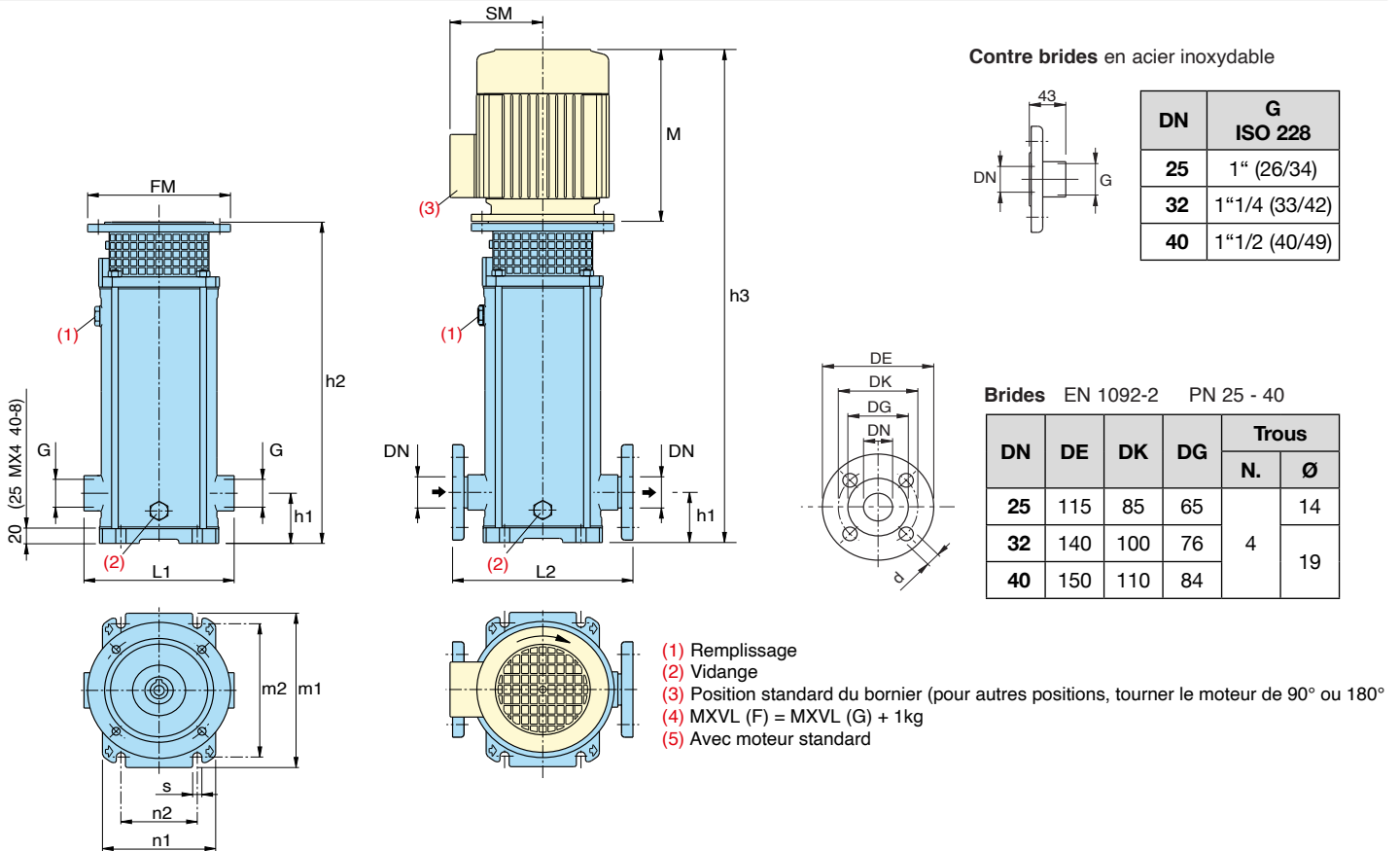


**Performances n ≈ 2900 trs/min**

Aspiration et refoulement à brides DN 100 - Entraxe : 380 mm.

Référence	MOTEUR		m³/h l/min	0	45	54	60	72	78	85	96	108	118
	kW	A		0	750	900	1000	1200	1300	1417	1600	1800	1967
MXVL 100-9001-1R	5.50	10.9	H m	22	21	20.5	20	19	17.5	16.5	13.5	10	6.5
MXVL 100-9001	7.50	14.3		30.5	27.5	26	25.5	24	23.5	22	20	17	13.5
MXVL 100-9002-2R	11.00	21.5		44.5	43	42	41	38.5	36.5	34	28.5	21.5	15
MXVL 100-9002	15.00	27.3		62	55.5	53	51.5	49	47.5	45	41	35	28.5
MXVL 100-9003-2R	18.50	34		75.5	70.5	68	66.5	62.5	59.5	56	48.5	38.5	28.5
MXVL 100-9003	22.00	41		93.5	84	80.5	78	74	72	69	62.5	53.5	44
MXVL 100-9004-2R	30.00	53		108	100	97	94.5	89	85.5	81	71.5	59	46
MXVL 100-9004	30.00	53		125	112	108	105	99.5	96.5	92.5	84	72	60
MXVL 100-9005-2R	37.00	65		139	127	123	120	113	109	103	92	76	60
MXVL 100-9005	37.00	65		156	140	134	130	123	120	114	104	89	74
MXVL 100-9006-2R	45.00	78		170	156	150	146	138	134	127	113	94.5	75.5
MXVL 100-9006	45.00	78		188	169	161	157	149	144	138	126	108	89.5

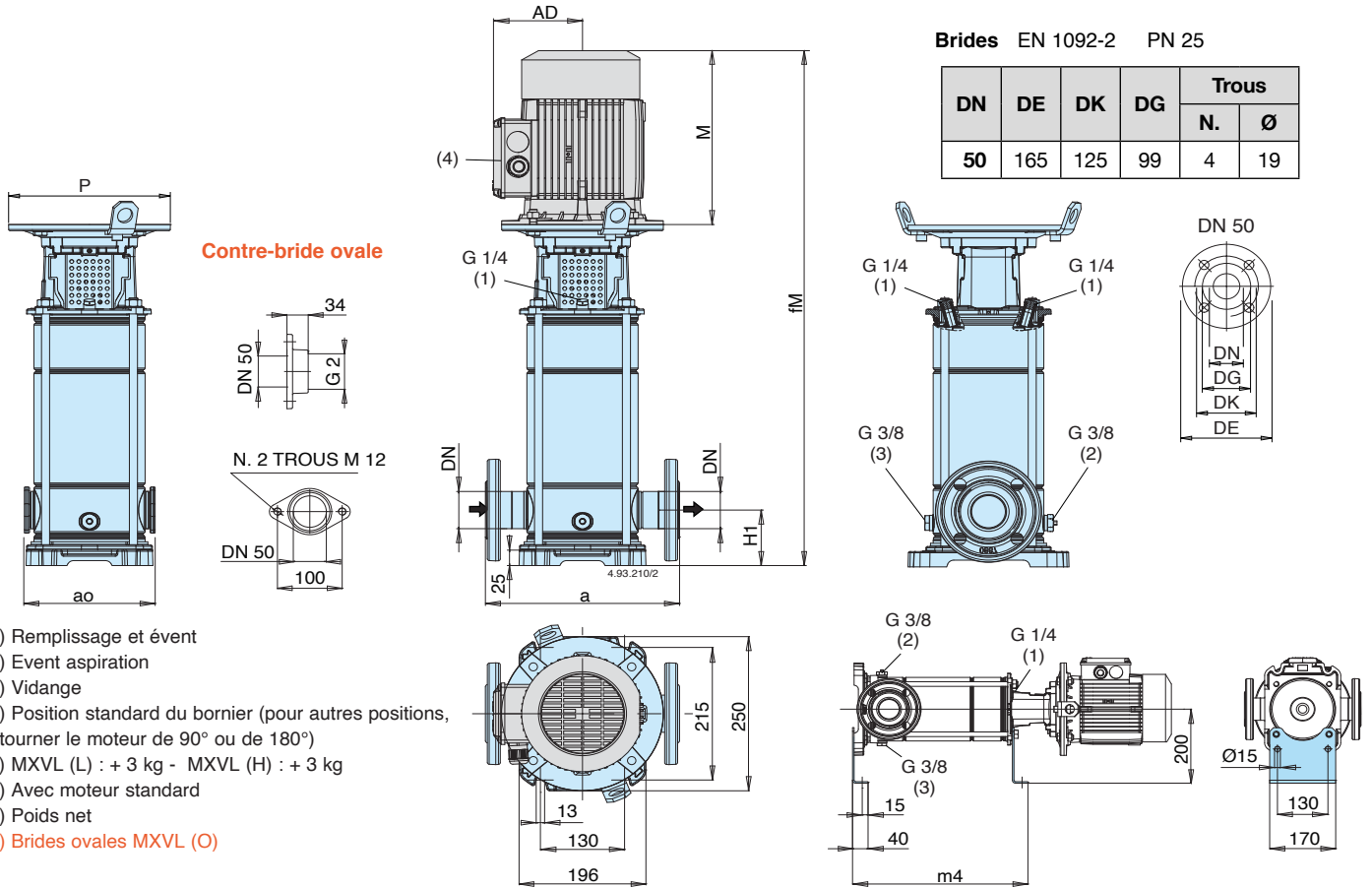
Dimensions et poids



Référence	MXVL (G) Orifaces filetés		MXVL (F) Orifaces à bride		Dimensions mm											Type de moteur	Poids kg		
	G ISO 228	L1	DN	L2	h1	h2	M <sup>(5)</sup>	h3	FM	SM	m1	m2	n1	n2	s		Sans moteur MXVL (G) <sup>(4)</sup>	Avec moteur <sup>(5)</sup>	
MXVL 25-204	G1" (26/34)	215	25	250	75	372	255	627	200	127.5	210	180	150	100	12.5	18	30.2		
MXVL 25-205						396		651										21	34.3
MXVL 25-206						420		675											
MXVL 25-207						444	699												
MXVL 25-208						478	733	22								37.2			
MXVL 25-210						526	781												
MXVL 25-212						574	869	23								38.2			
MXVL 25-214						622	917												
MXVL 25-216						680	991	25								44.1			
MXVL 25-218						728	1039												
MXVL 25-220						776	1087	29								54.6			
MXVL 32-404	G1"1/4 (33/42)	215	32	250	75	372	295	627	250	137.5	210	180	150	100	12.5	31	56.6		
MXVL 32-405						396		651										32	57.6
MXVL 32-406						430		685											
MXVL 32-407						454	709												
MXVL 32-408						478	773	27								52.6			
MXVL 32-410						526	821												
MXVL 32-412						584	895	29								54.6			
MXVL 32-414						632	943												
MXVL 32-416						680	991	30								57.8			
MXVL 32-418						728	1039												
MXVL 40-804						G1"1/2 (40/49)	225	40								280	80	411	311
MXVL 40-805	441	736	22	40.1															
MXVL 40-806	471	766																	
MXVL 40-807	511	822																	
MXVL 40-808	541	852	23	41.1															
MXVL 40-810	601	912																	
MXVL 40-811	631	942	25	50.6															
MXVL 40-813	711	1050																	
MXVL 40-815	771	1110	26	51.6															
MXVL 40-817	831	1170																	
MXVL 40-819	891	1230	28	55.8															
			29	56.8															
			35	77.3															
			36	78.3															
			38	85.7															
			39	86.7															



Dimensions et poids



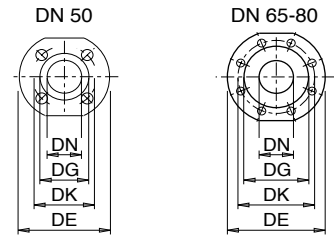
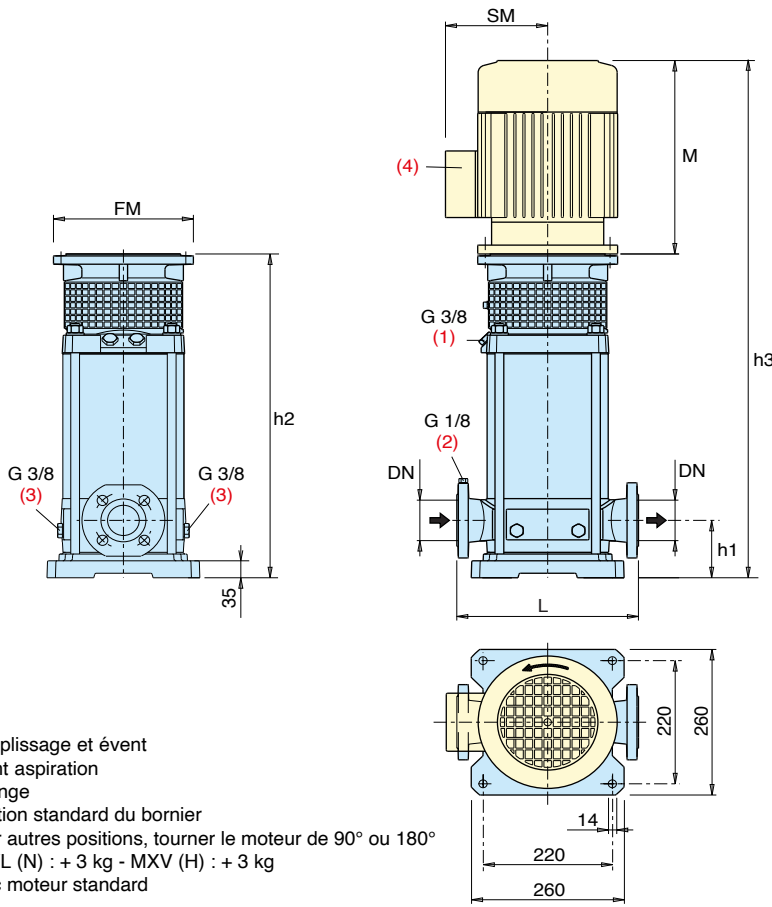
Brides EN 1092-2 PN 25

DN	DE	DK	DG	Trous	
				N.	Ø
50	165	125	99	4	19

- (1) Remplissage et évent
- (2) Event aspiration
- (3) Vidange
- (4) Position standard du bornier (pour autres positions, tourner le moteur de 90° ou de 180°)
- (5) MXVL (L) : + 3 kg - MXVL (H) : + 3 kg
- (6) Avec moteur standard
- (7) Poids net
- (8) Brides ovales MXVL (O)

Référence	kW	HP	Moteur	Dimensions mm							Poids sans moteur kg <sup>(5)</sup>		Poids avec moteur kg <sup>(6)</sup>				
				DN	a	ao <sup>(8)</sup>	h1	f	M <sup>(6)</sup>	fM	P	AD <sup>(6)</sup>	m4	(7)	(8)	(7)	(8)
MXVL 50-1501	1,1	1,5	M80 V1	50	300	200	90	438	255	693	200	127,5	349	27,4	24,6	40,7	37,9
MXVL 50-1502	1,5	2	M90 V1					438	295	733	200	127,5	349	27,9	25,1	43,1	40,3
MXVL 50-1503	2,2	3	M90 V1					486	295	781	200	127,5	397	29,4	26,6	47,5	44,7
MXVL 50-1504	3	4	M112 V1					534	311	845	250	137,5	445	31,8	29,0	57,4	54,6
MXVL 50-1505	4	5,5	M112 V1					582	311	893	250	137,5	493	33,3	30,5	61,1	58,3
MXVL 50-1506	5,5	7,5	M132 V1					693	339	1032	300	159,5	541	44,3	41,5	86,6	83,8
MXVL 50-1507	5,5	7,5	M132 V1					741	339	1080	300	159,5	589	45,7	42,9	88,0	85,2
MXVL 50-1508	7,5	10	M132 V1					789	339	1128	300	159,5	637	47,2	44,4	94,9	92,1
MXVL 50-1509	7,5	10	M132 V1					837	339	1176	300	159,5	685	48,6	45,8	96,3	93,5
MXVL 50-1510	7,5	10	M132 V1					885	339	1224	300	159,5	733	50,1	47,3	97,8	95,0
MXVL 50-1511	9,2	12,5	M160 V1		963	413	1376	350	186	781	57,8	-	-	-			
MXVL 50-1512	9,2	12,5	M160 V1		1011	413	1424	350	186	829	59,3	-	-	-			
MXVL 50-1513	11	15	M160 V1		1059	459	1518	350	186	877	60,7	-	136,7	-			
MXVL 50-1514	11	15	M160 V1		1107	459	1566	350	186	925	62,2	-	138,2	-			
MXVL 50-1515	11	15	M160 V1		1155	459	1614	350	186	973	63,7	-	139,7	-			
MXVL 50-1516	15	20	M160 V1		1203	484	1687	350	186	1021	65,1	-	167,1	-			
MXVL 50-1517	15	20	M160 V1		1251	484	1735	350	186	1069	66,6	-	168,6	-			
MXVL 50-2001	1,1	1,5	M80 V1		300	200	90	438	255	693	200	127,5	349	27,4	24,6	40,7	37,9
MXVL 50-2002	2,2	3	M90 V1					438	295	733	200	127,5	349	27,9	25,1	46,0	43,2
MXVL 50-2003	3	4	M100 V1					486	311	797	250	137,5	397	30,3	27,6	55,9	53,2
MXVL 50-2004	4	5,5	M112 V1	521				311	832	250	137,5	445	31,8	29,0	59,6	56,8	
MXVL 50-2005	5,5	7,5	M132 V1	645				339	984	300	159,5	493	42,8	40,0	85,1	82,3	
MXVL 50-2006	7,5	10	M132 V1	693				339	1032	300	159,5	541	44,3	41,5	92,0	89,2	
MXVL 50-2007	7,5	10	M132 V1	741				339	1080	300	159,5	589	45,7	42,9	93,4	90,6	
MXVL 50-2008	9,2	12,5	M160 V1	819				413	1232	350	186	637	53,5	50,7	-	-	
MXVL 50-2009	9,2	12,5	M160 V1	867				413	1280	350	186	685	54,9	52,1	-	-	
MXVL 50-2010	11	15	M160 V1	915				459	1374	350	186	733	56,4	53,6	132,4	129,6	
MXVL 50-2011	11	15	M160 V1	963	459	1422	350	186	781	57,8	-	133,8	-				
MXVL 50-2012	15	20	M160 V1	1011	484	1495	350	186	829	59,3	-	161,3	-				
MXVL 50-2013	15	20	M160 V1	1059	484	1543	350	186	877	60,7	-	162,7	-				
MXVL 50-2014	15	20	M160 V1	1107	484	1591	350	186	925	62,2	-	164,2	-				
MXVL 50-2015	15	20	M160 V1	1155	484	1639	350	186	973	63,7	-	165,7	-				
MXVL 50-2016	18,5	25	M160 V1	1203	484	1687	350	186	1021	65,1	-	171,6	-				
MXVL 50-2017	18,5	25	M160 V1	1251	484	1735	350	186	1069	66,6	-	173,1	-				

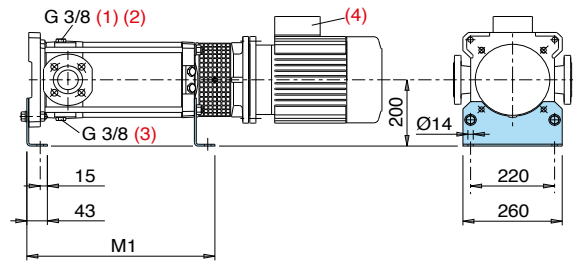
Dimensions et poids



Brides EN 1092-2 PN 25 - 40

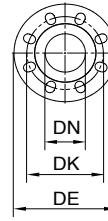
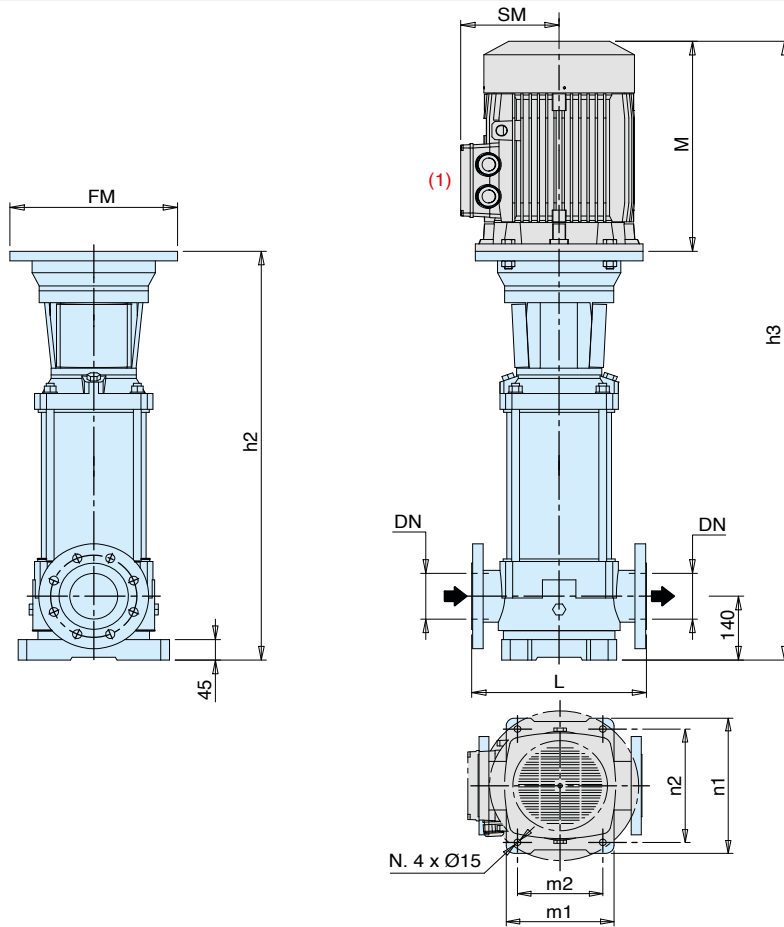
DN	DE	DK	DG	Trous	
				N.	Ø
50	165	125	99	4	19
65	185	145	118	8	
80	200	160	132		

- (1) Remplissage et évent
- (2) Event aspiration
- (3) Vidange
- (4) Position standard du bornier  
(pour autres positions, tourner le moteur de 90° ou 180°)
- (5) MXVL (N) : + 3 kg - MXV (H) : + 3 kg
- (6) Avec moteur standard



Référence	Dimensions mm									Type de moteur	Poids kg				
	DN	L	h1	h2	M (6)	h3	FM	SM (6)	M1		Sans moteur MXVL (5)	Avec moteur (6)			
MXVL 65-3202	65	320	105	407	311	718	250	137.5	334	M112 V1	45	72.8			
MXVL 65-3203				473	339	812	300	159.5	380	M132 V1	51	93.3			
MXVL 65-3204				519		858					53	100.7			
MXVL 65-3205				595	459	1054	350	186	472	M160 V1	62	138			
MXVL 65-3206				641		1100					64	140			
MXVL 65-3207				687	484	1171	350	186	564	M160 V1	66	168			
MXVL 65-3208				733		1217					68	170			
MXVL 65-3209				779	484	1236	350	186	610	M160 V1	70	176.5			
MXVL 65-3210				825		1309					72	88.5			
MXVL 65-3212				917	538	1455	350	206	794	M180 V1	75	204			
MXVL 80-4801				80	320	105	411	311	722	250	137.5	338	M112 V1	45	72.8
MXVL 80-4802							466	339	805	300	159.5	373	M132 V1	51	93.3
MXVL 80-4803	527	866	54				101.7								
MXVL 80-4804	618	459	1077				350	186	495	M160 V1	64	140			
MXVL 80-4805	680		1164								66	168			
MXVL 80-4806	741	484	1225				350	186	618	M160 V1	69	171			
MXVL 80-4807	802		1286								72	178.5			
MXVL 80-4808	864	538	1402				350	206	741	M180 V1	74	203			

Dimensions et poids



Brides EN 1092-2

DN	PN	DE	DK	Trous	
				N.	Ø
100	16	230	180	8	19
100	25	225	190		23

- (1) Position standard du bornier  
(pour autres positions, tourner le moteur de 90° ou 180°)
- (2) MXVL (H) : + 3 kg
- (3) Avec moteur standard

Référence	Dimensions mm										Type de moteur	Poids kg						
	L	h2	n1	n2	m1	m2	M (1)	h3	FM	SM		Sans moteur MXVL (2)	Avec moteur (3)					
MXVL 100-6501	365	737	316	265	240	190	339	1076	300	159.5	M132 V1	81	123.3					
MXVL 100-6502-2R		829		264				1168				85.5	127.8					
MXVL 100-6502		849		265				1308				459	164.5					
MXVL 100-6503-2R		941		264			350	186	M160 V1	93	195							
MXVL 100-6503				265						1425	93	199.5						
MXVL 100-6504-2R		1033		264			206	M180 V1	97.5	204								
MXVL 100-6504				265					1517	98	227							
MXVL 100-6505-2R		1131		264			400	315	M200 V1	105.5	330.5							
MXVL 100-6505				265						1852	105.5	330.5						
MXVL 100-6506-2R		1223		264			450	338	M225 V1	110	335							
MXVL 100-6506				265						1944	110	360						
MXVL 100-6507-2R		1315		264			450	338	M225 V1	114.5	364.5							
MXVL 100-6507				265						2036	117.5	432.5						
MXVL 100-6508-2R		1407		264			450	338	M225 V1	122	437							
MXVL 100-6508				265						2133	122	437						
MXVL 100-9001-1R	380	737	341	280	260	199	339	1076	300	159.5	M132 V1	82.5	124.8					
MXVL 100-9001		849						264				1308	82.5	124.8				
MXVL 100-9002-2R		849						265				1333	89	165				
MXVL 100-9002		941					264	350	186	M160 V1	89	191						
MXVL 100-9003-2R							265				1425	89	199.5					
MXVL 100-9003		1038					264	206	M180 V1	93	222							
MXVL 100-9004-2R							265			1479	93	222						
MXVL 100-9004		1131					264	400	315	M200 V1	100	325						
MXVL 100-9005-2R							265				1759	100	325					
MXVL 100-9005		1223					264	450	338	M225 V1	104	354						
MXVL 100-9006-2R							265				1852	104	354					
MXVL 100-9006		818					2041	450	338	M225 V1	110.5	425.5						
																	110.5	425.5



## Caractéristiques de construction

### Longue durée de vie avec moteur standard

Pompe avec palier de butée sans charges axiales supplémentaires aux coussinets moteur. A utiliser avec tout moteur standard normalisé de construction V1 (*indiqué à être soulevé en position verticale*), de notre choix ou du choix du client.

### Montage facile du moteur

Avec le manchon d'accouplement monobloc le groupe pompe peut être fourni complètement assemblé même sans moteur. On élimine ainsi le risque de dommages provoqués par le déplacement de l'arbre pendant le transport. Le moteur est simplement inséré dans l'accouplement et fixé à la bride, sans qu'il soit nécessaire d'adapter la position axiale de l'arbre pompe.

### Garniture mécanique amovible

Retrait facile des joints mécanique des cartouches sans démonter le moteur (*pour MXVL 50-15, MXVL 50-20 et MXVL 100 pour les moteurs de plus de 4 kW*).

### Plus de sécurité

La protection de l'accouplement en une seule pièce démontable uniquement avec outil, positionnée autour de la lanterne, permet d'éviter toute poussée ou frottement accidentel contre l'accouplement.

### Installation économique

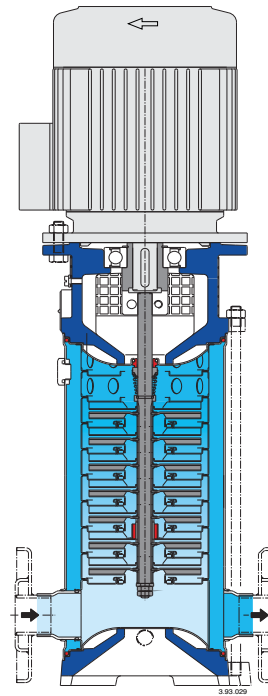
Construction verticale avec hauteur de pompe réduite pour installation dans des espaces limités. Orifices en ligne pour simplifier l'implantation de la tuyauterie avec possibilité d'insérer la pompe dans une conduite rectiligne. Démontage, contrôle ou nettoyage des parties intérieures sans retirer la tuyauterie.

### Robuste et fiable

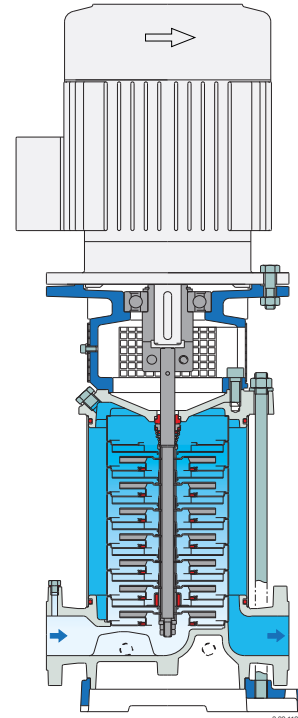
Une seule exécution en PN 25 pour toutes les tailles de pompes. Les orifices d'aspiration et de refoulement disposés en ligne absorbent les forces de la tuyauterie sur la pompe, évitant la création de charges déformantes, de frottement local et d'usure prématurée. La lanterne de raccordement en exécution compacte et robuste maintient un alignement sûr entre les pièces tournantes et les pièces fixes, en réduisant les vibrations. La forme du couvercle supérieur empêche l'air de stagner autour de la garniture mécanique.

### Fonctionnement silencieux

L'enveloppe d'eau autour des étages et la chemise extérieure épaisse permettent d'abaisser le niveau sonore. Moteur standard avec faible niveau sonore.



MXVL 25-2, 32-4, 40-8



MXVL 50-15, 50-20, 65-32, 80-48

MXVL - CALPEDA (Doc). Document non contractuel et non définitif, soumis à modifications. Calpeda France se donne le droit à toute rectification concernant la présente documentation.



Calpeda Pompes

19, rue de la Communauté - 44140 LE BIGNON

Tél. 02 40 03 13 30 - Fax 02 40 03 16 70 - email : info@calpeda.fr - www.calpeda.fr

SAS au capital de 1 030 000 € - RCS Nantes B 322 698 093 - Siret 322 698 093 00059 - Code NAF 4669B - N° TVA intra communautaire : FR50322698 093



water passion