

NCED HQ.F

CIRCULATEURS DOUBLES À HAUT RENDEMENT
ÉNERGÉTIQUE POUR CHAUFFAGE ET CLIMATISATION

ErP
READY
2015

CONFORME
À LA DIRECTIVE
EUROPÉENNE
SUR LES PRODUITS
CONSOMMATEURS
D'ÉNERGIE

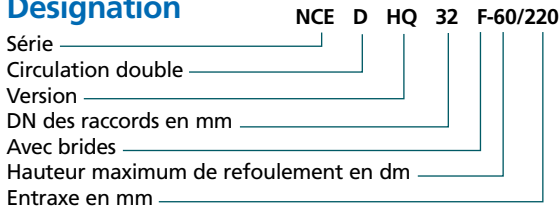


NCED HQ.F

Circulateurs doubles à haut rendement énergétique pour chauffage et climatisation

Données techniques

Désignation



Exécution

Circulateur à vitesse variable à haut rendement énergétique entraîné par un moteur synchrone à aimant permanent (pm) et variateur de contrôle.

Utilisations

Chauffage et climatisation.

Moteur

- Moteur synchrone à aimant permanent.
- Moteur : vitesse variable
- Tension standard : monophasé 230 V (-10 %; + 6 %)
- Fréquence : 50-60 Hz
- Protection : **IP 44**
- Classe d'isolation moteur : F
- Protection contre les surcharges (*intégrée*).
- Câblage : câble avec phases et neutre.
- Fabriqué selon : EN 60335-1, EN 60335-2-51.

Caractéristiques techniques

- Température du liquide : de + 2°C à + 110°C
- Température ambiante : de 0°C à + 40°C
- Pression maximum de service admissible : 10 bars
- Stockage : -20°C / + 70°C max. Humidité relative de 95 % à 40° C
- Certifications : Conforme aux exigences de CE
- Pression acoustique ≤ 40 dB (A).
- Pression minimum d'aspiration :
 - 0,05 bar à 75°C
 - 0,28 bar à 90°C
- Quantité maximum de glycol : 20 %
- EMC selon : EN 55014-1, EN 55014-2, EN 61000-3-2, EN 61000-3-2.
- Raccordement à brides selon PN 6/10, EN 1092-2, DN 32, 40, 50.
- Référence des circulateurs les plus efficaces : EEI ≤ 0,20.

Exécution spéciale sur demande

- Entrée analogique 0-10 V
- À distance sur l'entrée on / off
- Sortie relais.



Performances

| Référence | MOTEUR | | | | DN | Entraxe mm | m³/h* l/min* | 0 | 4 | 6 | 8 | 10 | 13 | 16 | 19 | 24 | 30 | 34 |
|---------------------|-----------------------|----------|----------|-----------|----|------------|-----------------|------|------|------|-------|-------|-------|-------|-------|-----|-----|-------|
| | Tension | Vitesse | Watts | A | | | | 0 | 66.6 | 100 | 133.3 | 166.6 | 216.6 | 266.6 | 316.6 | 400 | 500 | 566.6 |
| NCED HQ 40F-40/250 | 230 volts 50/60 Hz | Variable | 10 à 110 | 0.1 à 1 | 40 | 250 | H* m | 4.4 | 4.2 | 3.4 | 2.6 | 1.7 | 0.3 | - | - | - | - | - |
| NCED HQ 40F-80/250 | | | 25 à 270 | 0.2 à 1.4 | 40 | 250 | | 8.2 | 8.1 | 7.8 | 7 | 5.8 | 4 | 2.1 | 0.2 | - | - | - |
| NCED HQ 40F-120/250 | | | 25 à 480 | 0.2 à 2.2 | 40 | 250 | | 11.8 | 11.3 | 10.9 | 10.2 | 9.4 | 7.6 | 5.6 | 3.5 | 0.2 | - | - |
| NCED HQ 50F-120/280 | | | 25 à 560 | 0.2 à 2.5 | 50 | 280 | | 12.1 | 11.8 | 11.3 | 10.8 | 10.1 | 8.8 | 7.8 | 6.8 | 5 | 2.9 | 1.4 |

* Caractéristiques à vitesse maximum

Les "+" produit

Pompe intelligente

Le circulateur **NCED HQ.F** adapte ses fonctions au système : il mesure la pression et le débit et règle la vitesse en fonction de la pression choisie.

Utilisation facile

Il existe différents modes de fonctionnement sélectionnables à partir du panneau de commande.

NCED HQ.F

Circulateurs doubles à haut rendement énergétique pour chauffage et climatisation

Modes opératoires



Mode automatique :
(réglage d'usine)

Dans ce mode, la pompe définit automatiquement la pression de service, en fonction du circuit hydraulique. Ce mode est recommandé dans la plupart des systèmes.



Mode pression proportionnelle :

Le circulateur modifie la pression proportionnellement au débit actuel du flux. La valeur de la pression peut être ajustée avec les touches "+" et "-".



Mode de pression constante :

Le circulateur conserve la pression constante lorsque le débit de référence change.

La valeur de la pression peut être ajustée avec les touches "+" et "-".



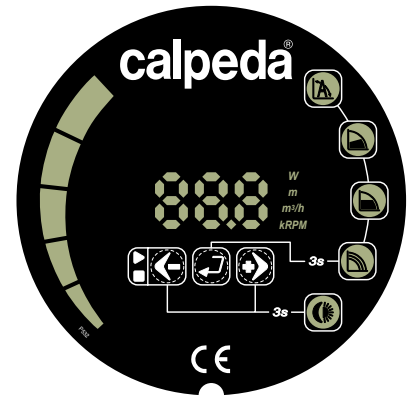
Mode vitesse fixe :

Le circulateur fonctionne à courbe constante et la courbe peut être modifiée à l'aide des touches "+" et "-".



Mode nuit :

Lorsque la température du liquide chute de 15-20° C la pompe se met automatiquement en mode nuit, dans la pratique le circulateur fonctionne à courbe minimale. Lorsque la température monte de nouveau, la pompe revient au mode sélectionné.



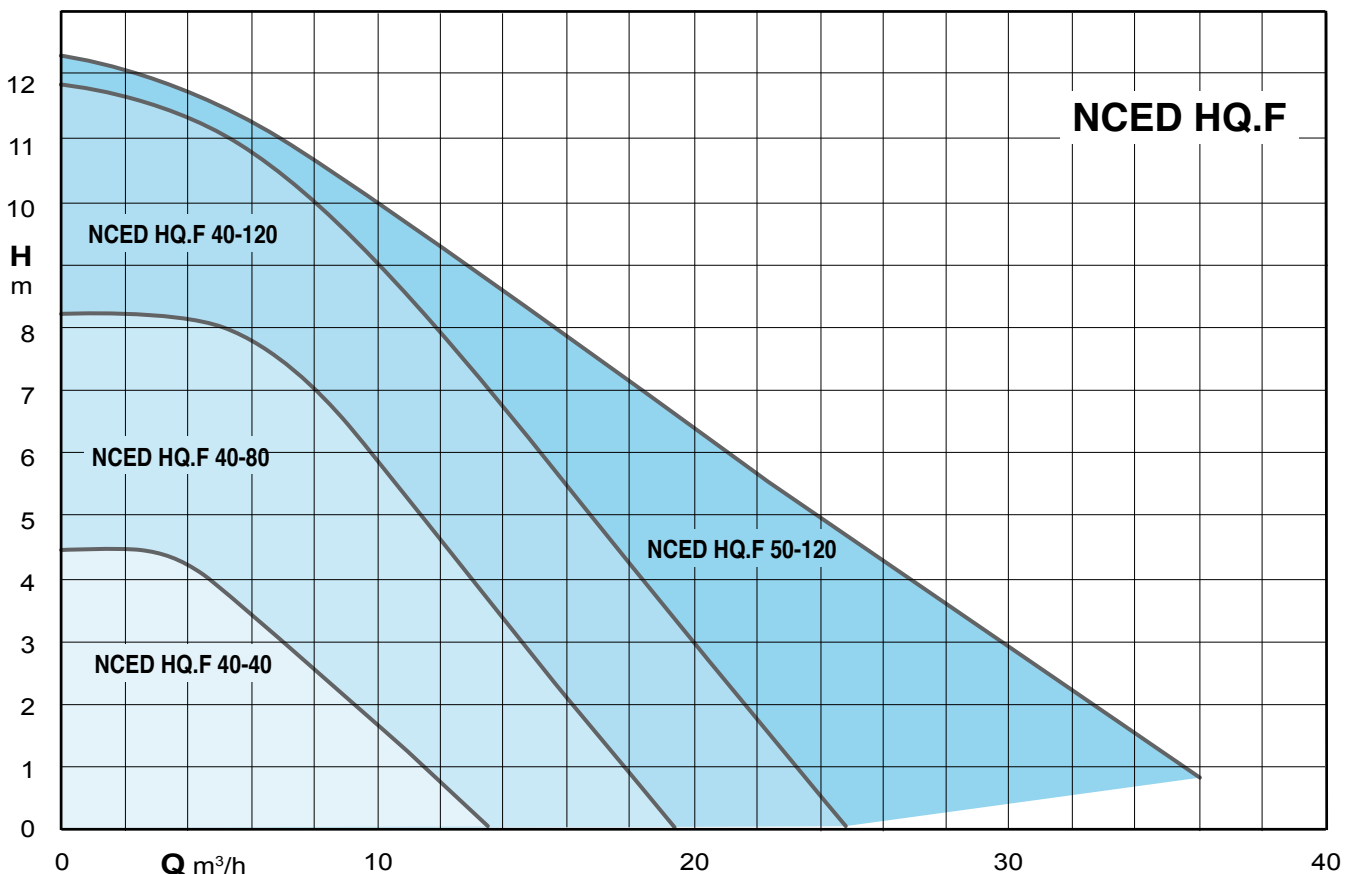
Utilisation du panneau de configuration

Le circulateur **NCED HQ.F** peut fonctionner :

- en mode automatique
- en mode de pression proportionnelle
- en mode de pression constante
- en mode vitesse fixe
- en mode nuit

Le mode de nuit peut être sélectionné avec n'importe quel mode de fonctionnement.

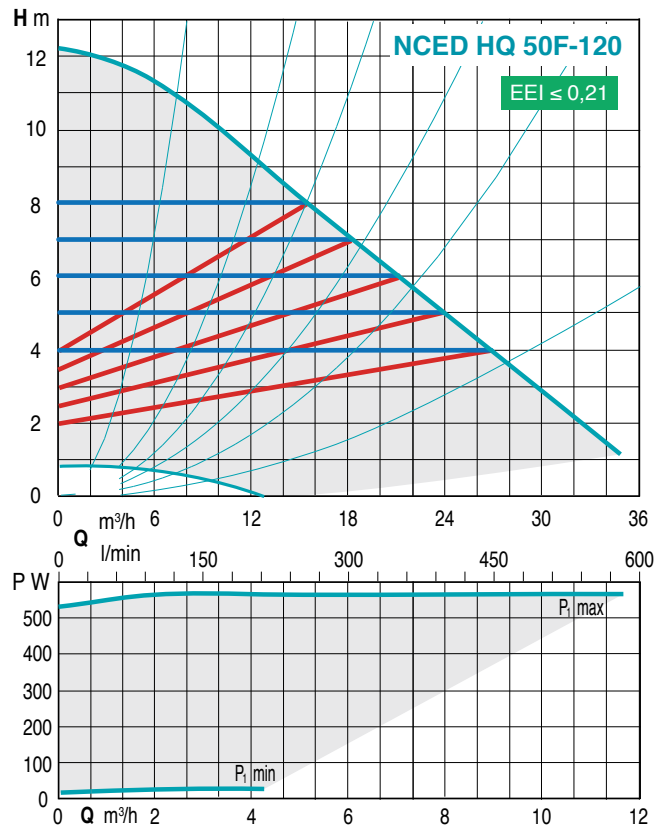
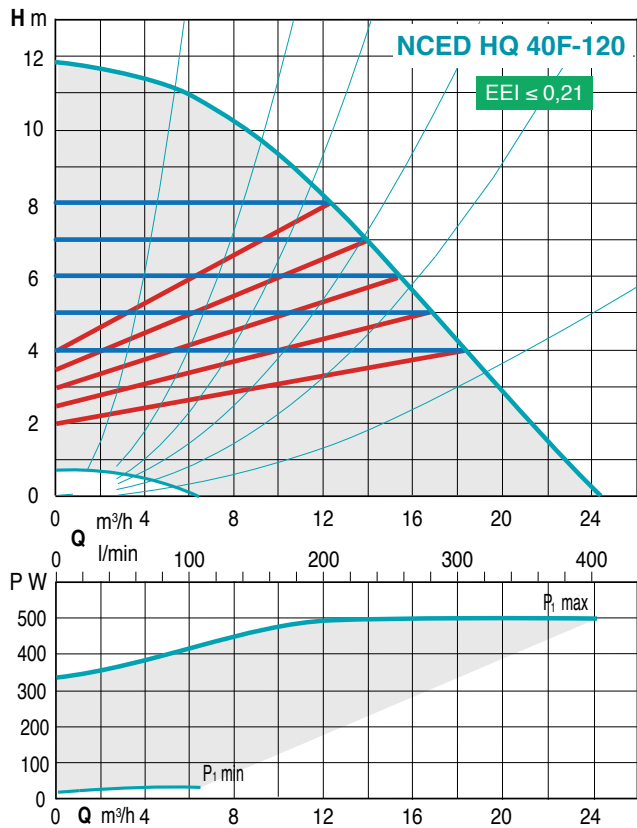
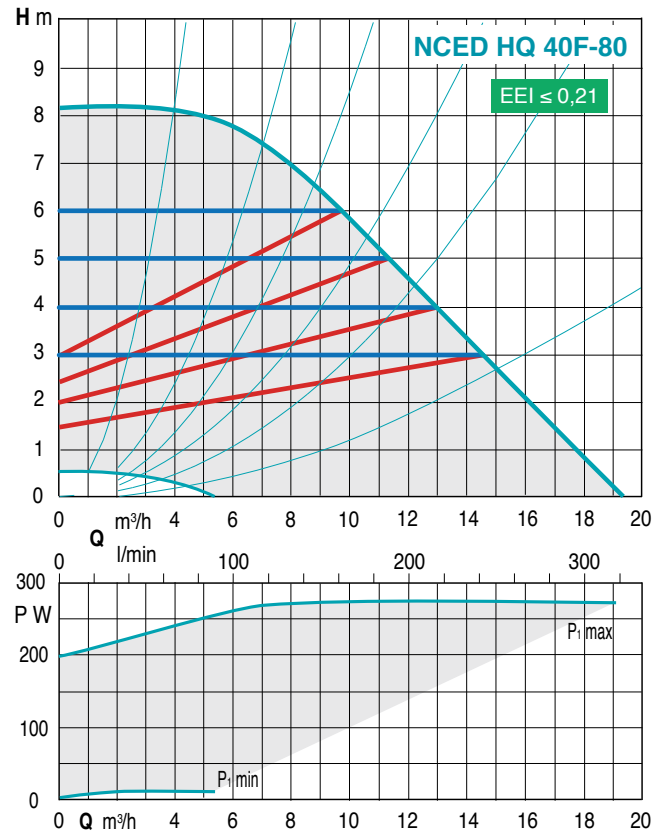
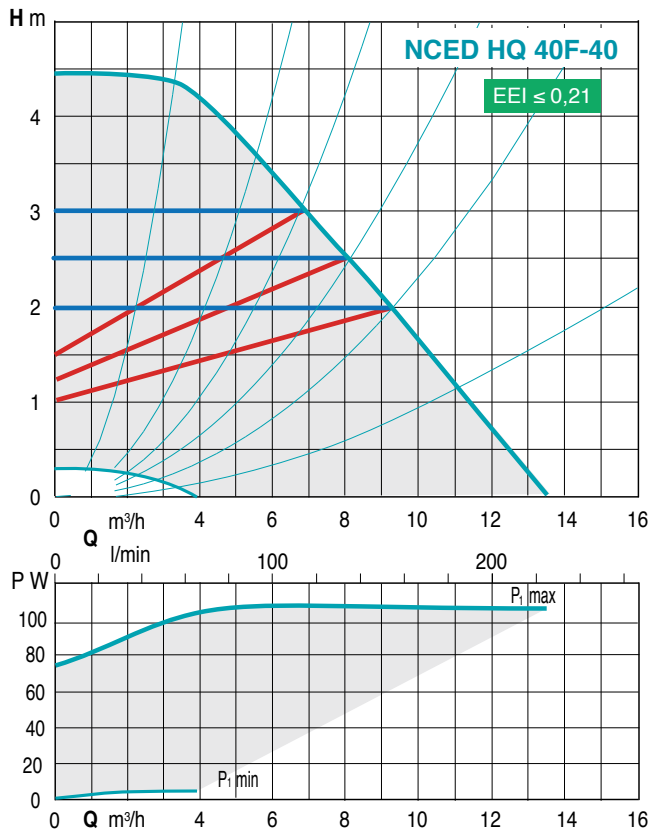
Plages d'utilisation



NCED HQ.F

Circulateurs doubles à haut rendement énergétique pour chauffage et climatisation

Courbes hydrauliques



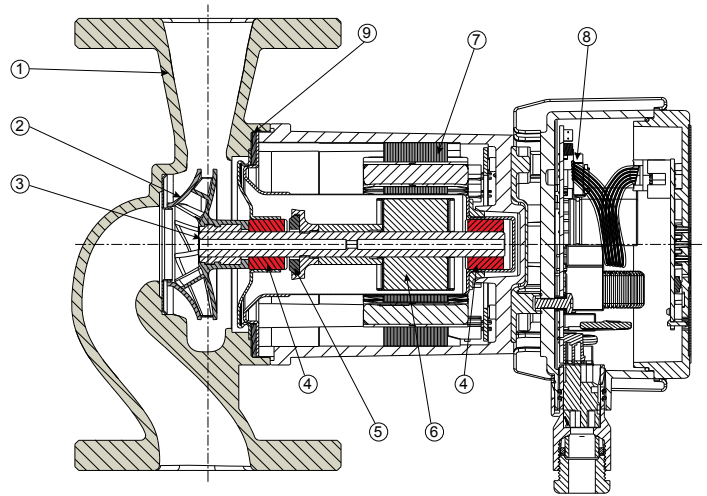
- Mode pression proportionnelle
- Mode pression constante
- Mode vitesse fixe

NCED HQ.F

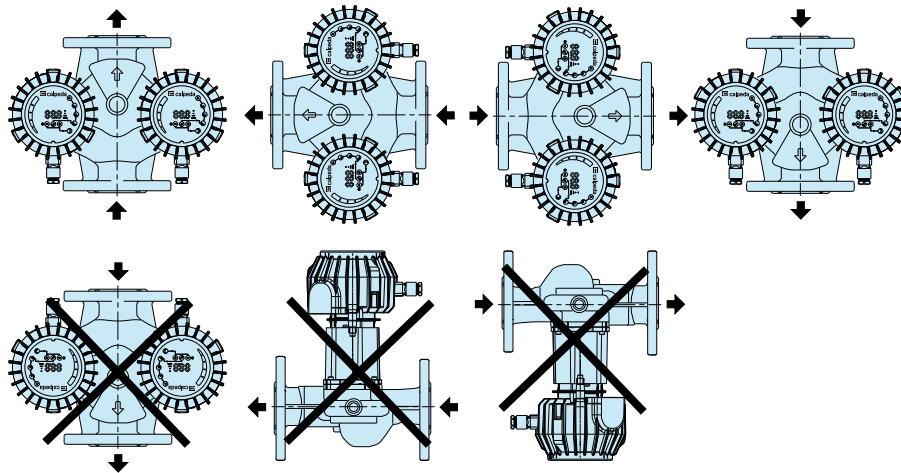
Circulateurs doubles à haut rendement énergétique pour chauffage et climatisation

Construction

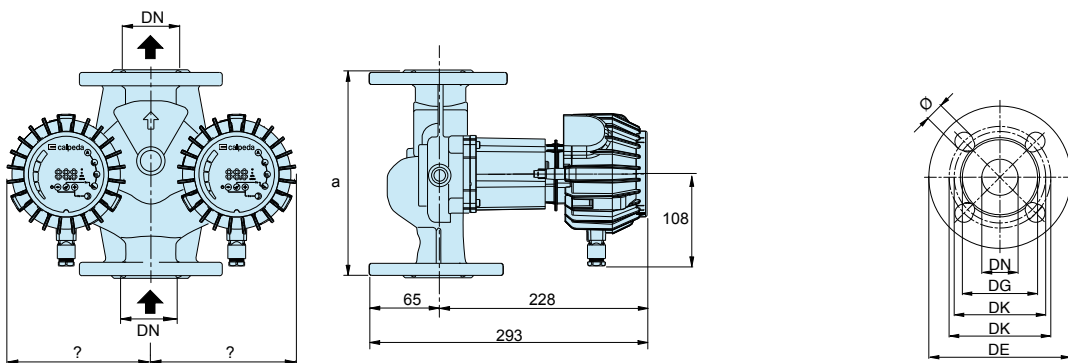
| Composant | N° | Matériaux |
|--------------------|----|------------------|
| Corps de pompe | 1 | Fonte |
| Roue | 2 | Composite |
| Arbre | 3 | Acier inoxydable |
| Roulements | 4 | Graphite |
| Butée | 5 | Céramique |
| Rotor | 6 | Acier |
| Enroulements | 7 | Fil de cuivre |
| Carte électronique | 8 | - |
| Joint | 9 | EPDM |



Installations



Dimensions et poids



| Référence | DN | H m | Q m³/h | 230V | | P1 | | a mm | kg |
|---------------------|----|--------|-----------|-------|-------|-------|-------|---------|------|
| | | | | A min | A max | W min | W max | | |
| NCED HQ 40F-40/250 | 40 | 4 | 12 | 0.1 | 1 | 10 | 110 | 250 | 16 |
| NCED HQ 40F-80/250 | 40 | 8 | 16 | 0.2 | 1.4 | 25 | 270 | 250 | 19.5 |
| NCED HQ 40F-120/250 | 40 | 12 | 23 | 0.2 | 2.2 | 25 | 480 | 250 | 19.5 |
| NCED HQ 50F-120/280 | 50 | 12 | 35 | 0.2 | 2.5 | 25 | 560 | 280 | 26 |

| DN | DE | DK | DG | Trous | |
|----|-----|---------|----|-------|-------|
| | | | | N. | Ø |
| 32 | 140 | 90/110 | 74 | 4 | 14/19 |
| 40 | 150 | 100/110 | 80 | | |
| 50 | 165 | 110/125 | 90 | | |

**FABRICANT
DEPUIS 1959**



ITALIE

Calpeda S.p.A.

Via Roggia di Mezzo 39,
36050 Montorso Vicentino - Vicenza
Tel. +39 - 0444 476 476
Fax +39 - 0444 476 477



**À VOTRE SERVICE
DEPUIS 27 ANS**



FRANCE

Calpeda Pompes

19, rue de la communauté - ZA La Forêt - 44140 LE BIGNON
Tél. 02 40 03 13 30 - Fax 02 40 03 16 70
e.mail : info@calpeda.fr - Site : www.calpeda.fr

NCED HQ.F - CALPEDA - 01.17 (Doc). Document non contractuel



Calpeda Pompes

19, rue de la communauté - ZA La Forêt - 44140 LE BIGNON
Tél. 02 40 03 13 30 - Fax 02 40 03 16 70 - email : info@calpeda.fr - www.calpeda.fr

SAS au capital de 1 030 000 € - RCS Nantes B 322 698 093 - Siret 322 698 093 00059 - Code NAF 4669B - N° TVA intra communautaire : FR50322698 093



water passion