

NGL - NGX

POMPES AUTOAMORÇANTES FONTE OU INOX

BREVETÉ



Pompes autoamorçantes fonte ou inox

Données techniques

Exécution

Pompes autoamorçantes à jet avec éjecteur incorporé.

Utilisations

Pour l'alimentation en eau avec l'aspiration sur puits.
 Pour pomper l'eau contenant de l'air ou d'autres substances gazeuses.
 Pour augmenter la pression de l'eau, avec une hauteur de charge à l'entrée de la pompe.
 Pour augmenter la pression du réseau de distribution (observer les prescriptions locales).
 Pour le jardinage.
 Pour laver au jet d'eau.

Limites d'utilisations

Température du liquide de : 0°C à + 35°C.
 Température ambiante jusqu'à + 40°C.
 Pression maximale admissible dans le corps de pompe : 8 bars.
 Hauteur d'aspiration maxi : 9 mètres.
 Service continu.

Moteur

Moteur à induction 2 pôles, 50Hz ($n=2800$ trs/min).**NGL - NGX** : triphasé 230/400V \pm 10%.**NGLM - NGXM** : monophasé 230V \pm 10%, avec protection thermique. Condensateur à l'intérieur de la boîte à bornes.

Isolation classe F.

Protection IP54.

Moteur triphasé haut rendement IE3 à partir de 0.75 kW.

Exécution selon : EN 60034-1; EN 60034-30-1;

EN 60335-1; EN 60335-2-41.

Exécutions spéciales sur demande

- Autres voltages.
- Fréquence 60 Hz.

NGL

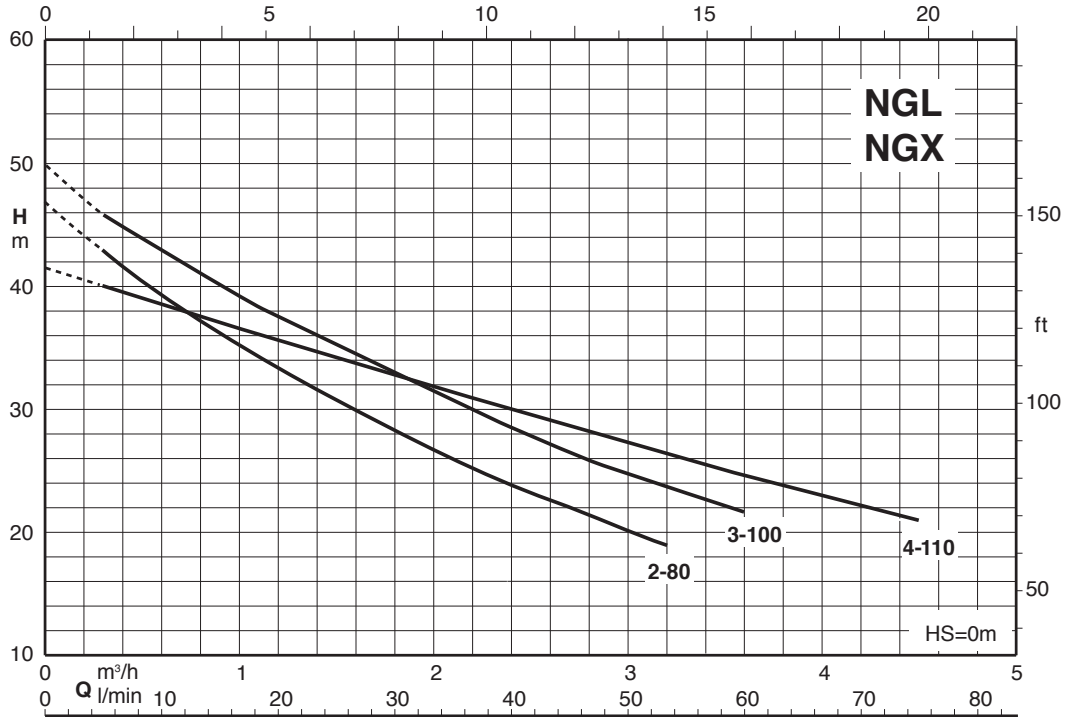
Composant	Matériaux
Corps de pompe	Fonte GJL 200 EN 1561
Couvercle de corps	Acier au Cr-Ni 1.4301 EN 10088 (AISI 304)
Roue	PPO-GF20 (Noryl)
Bague d'usure roue-diffuseur	Acier au Cr-Ni 1.4301 EN 10088 (AISI 304)
Diffuseur Ejecteur	PPO-GF20 (Noryl)
Arbre	Acier au chrome 1.4104 EN 10088 (AISI 430)
Garniture mécanique	Carbone dur / Céramique / NBR

NGX

Composant	Matériaux
Corps de pompe Couvercle de corps	Acier au Cr-Ni 1.4301 EN 10088 (AISI 304)
Roue	PPO-GF20 (Noryl)
Bague d'usure roue diffuseur	Acier au Cr-Ni 1.4301 EN 10088 (AISI 304)
Diffuseur Ejecteur	PPO-GF20 (Noryl)
Arbre	Acier au chrome 1.4104 EN 10088 (AISI 430)
Garniture mécanique	Carbone dur / Céramique / NBR

Pompes autoamorçantes fonte ou inox

Performances n ≈ 2800 trs/min

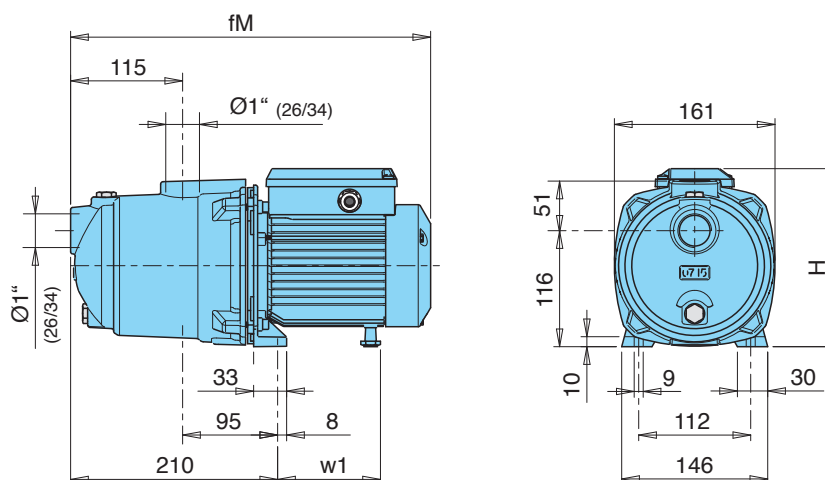


Référence	MOTEUR			m³/h l/min	H m									
	Tension	kW	A		0	0.3	1	2	2.4	3	3.2	3.6	4	4.5
NGL 2-80	400	0.55	1.6	H m	46.8	43	35.2	26.7	23.9	20.2	19.1	-	-	-
NGLM 2-80	230		3.8		50	45.9	39.4	31.3	28.5	24.8	23.7	21.7	-	-
NGL 3-100	400	0.65	1.7		41.6	40	36.3	31.9	30	27.3	26.4	24.6	23	21.1
NGLM 3-100	230		4.5		50	45.9	39.4	31.3	28.5	24.8	23.7	21.7	-	-
NGL 4-110	400	0.75	2.2		41.6	40	36.3	31.9	30	27.3	26.4	24.6	23	21.1
NGLM 4-110	230		5.4		50	45.9	39.4	31.3	28.5	24.8	23.7	21.7	-	-

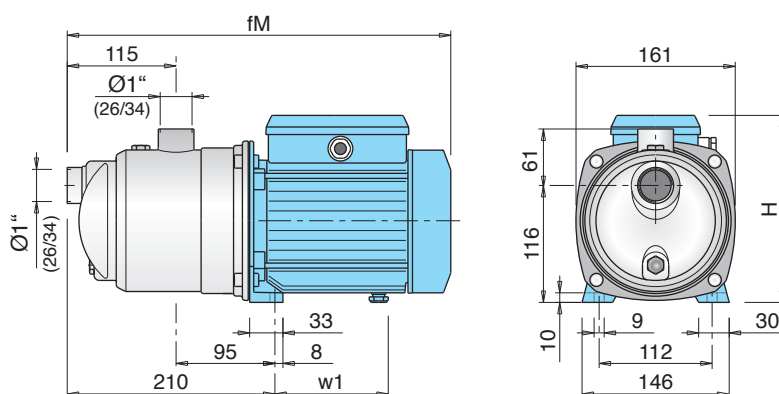
Référence	MOTEUR			m³/h l/min	H m									
	Tension	kW	A		0	0.3	1	2	2.4	3	3.2	3.6	4	4.5
NGX 2-80	400	0.55	1.6	H m	46.8	43	35.2	26.7	23.9	20.2	19.1	-	-	-
NGXM 2-80	230		3.8		50	45.9	39.4	31.3	28.5	24.8	23.7	21.7	-	-
NGX 3-100	400	0.65	1.7		41.6	40	36.3	31.9	30	27.3	26.4	24.6	23	21.1
NGXM 3-100	230		4.5		50	45.9	39.4	31.3	28.5	24.8	23.7	21.7	-	-
NGX 4-110	400	0.75	2.2		41.6	40	36.3	31.9	30	27.3	26.4	24.6	23	21.1
NGXM 4-110	230		5.4		50	45.9	39.4	31.3	28.5	24.8	23.7	21.7	-	-

Pompes autoamorçantes fonte ou inox

Dimensions et poids



Référence	Dimensions mm			Poids kg	
	fM	H	w1	NGL	NGLM
NGL 2-80	362	176	102	10.3	10.3
NGL 3-100	391	192	112	11.4	12.3
NGL 4-110				13.3	13.5



Référence	Dimensions mm			Poids kg	
	fM	H	w1	NGX	NGXM
NGX 2-80	362	176	102	7.5	7.5
NGX 3-100	391	192	112	8.7	9.6
NGX 4-110				10.4	10.6

NGL-NGX - CALPEDA (Doc). Document non contractuel et non définitif, soumis à modifications. Calpeda France se donne le droit à toute rectification concernant la présente documentation.



Calpeda Pompes

19, rue de la communauté - ZA La Forêt - 44140 LE BIGNON

Tél. 02 40 03 13 30 - Fax 02 40 03 16 70 - email : info@calpeda.fr - www.calpeda.fr

SAS au capital de 1 030 000 € - RCS Nantes B 322 698 093 - Siret 322 698 093 00059 - Code NAF 4669B - N° TVA intra communautaire : FR50322698 093



water passion