

S10-S20-S30 EMT MPSU

**SURPRESSEURS À VITESSE VARIABLE
POMPES MPSU + EASYMAT**



S10 EMT MPSU



S30 EMT MPSU



S20 EMT MPSU

MPSU Pompe multicellulaire verticale monobloc

Données techniques

Exécution

Pompes multicellulaires verticales monobloc, en acier inoxydable au chrome-nickel, avec fonds de moteur en laiton. Orifice d'aspiration en partie basse et orifice de refoulement en partie supérieure. Moteur refroidi par l'eau pompée avec écoulement entre la chemise moteur et la chemise extérieure. Double étanchéité au niveau de l'arbre avec chambre d'huile interposée.

Utilisations

Pour liquides propres sans particules abrasives et sans additifs agressifs pour les matériaux de la pompe.
 Pour utilisation domestique et pour applications civiles et industrielles (*surpression*).
 Pour l'utilisation en espaces limités sans ventilation.
 Pour installations sujets à risque d'inondation temporaire.
 Pour installations exposées à jets d'eau.
 Lorsqu'il est demandé une marche silencieuse.

Limites d'utilisations

Température maxi de l'eau 35 °C.
 Pression maximale admise dans le corps de pompe 8 bars.
 Service continu.

Moteur

Moteur à induction 2 pôles, 50 Hz.
MPSU : triphasé 230 V ± 10%; triphasé 400 V ± 10%.
MPSUM : monophasé 230 V ± 10%, avec protection thermique.
 Coffret de contrôle avec condensateur, sur demande.
 Câble : H07RN8-F, 4 G 1 mm², longueur 5 m.
 Classe d'isolation F.
 Protection **IP 68** (*pour immersion continue*).
 Bobinage sec, triple imprégnation résistant à l'humidité.
 Exécution selon EN 60335-2-41; EN 60034-1; EN 60035-1

Exécutions spéciales sur demande

- Autres tensions.
- Fréquence 60 Hz.
- Moteur préparé pour fonctionnement avec variateur de fréquence.

Construction

Composant	Matériaux
Corps de refoulement Chemise extérieure Base Chemise moteur	Acier au Cr-Ni 1.4301 EN 10088 (AISI 304)
Corps d'étage Roue	PPO-GF20 (Noryl)
Arbre	Acier au Cr-Ni 1.4301 EN 10088 (AISI 304)
Couvercle condensateur Couvercle chambre d'huile Bague de compression d'étage Support de bague de compression	PPS Tecnopolymère (Grivory)
Garniture mécanique supérieure Garniture mécanique inférieure	Steatite, carbone, NBR Oxyde d'alumine, carbure de silicium, NBR
Huile de lubrification étanchéité	Huile blanche à usage alimentaire / pharmaceutique

Caractéristiques de construction

Innovante

Conçu pour résister aux coups de bélier et au fonctionnement marche-arrêt de toute vanne située dans la conduite de refoulement. Les impacts générés par les coups de bélier ou par la fermeture de la vanne sont entièrement supportés par le couvercle du condensateur, ce qui soulage les contraintes sur un support spécifique réalisé sur la gaine en inox, sans affecter la partie hydraulique en plastique.

Flexibilité

Permet l'inspection du condensateur sans démonter la pompe, à travers le boîtier de distribution.

Fiabilité

Les roulements à billes et l'arbre sont dimensionnés afin de réduire les contraintes, garantissant une grande fiabilité dans toutes les conditions de fonctionnement.

Fonctionnement à faible niveau sonore

La conception des pièces hydrauliques, le carénage rempli d'eau autour du moteur et l'opération immergée assurent un fonctionnement silencieux.

Plus grande sécurité

L'étanchéité à double arbre avec une chambre à huile sépare le moteur de l'eau et assure une protection supplémentaire contre le fonctionnement accidentel à sec.



EASYMAT Variateur de vitesse

Données techniques

Application

Système à vitesse variable piloté par convertisseur pour le contrôle de la pression résiduelle dans les installations domestiques et résidentielles. Le système est monté sur la canalisation de refoulement et son système de fixation et de refroidissement (*breveté*) facilite son montage et le rend plus compact.

Easymat livré avec **capteur de pression** Ø1/4" (8/13) et 1,5 m de câble.

Utilisations

Le convertisseur contrôle et régule la pompe pendant l'approvisionnement du réseau. Celui-ci démarre et arrête la pompe et permet le maintien de la pression constante quelque soit la consommation.

Protège la pompe :

- Contre le fonctionnement à sec (*avec flotteur en option*)
- Contre le fonctionnement avec refoulement obstrué
- Contre la surintensité du moteur
- Contre les surtensions et sous-tension de l'alimentation.

Limites d'utilisation

EASYMAT MT : Tension en entrée : 1 ~ 230V-10%
Tension en sortie : 3 ~ 230V.

Fréquence d'entrée : 50-60 Hz.

Fréquence de sortie : jusqu'à 70 Hz.

Protection : **IP 55**.

Température ambiante maxi : + 40°C.

Température du liquide jusqu'à + 40°C (50°C pour 5MT).

Débit minimum : 3l/min.

Hauteur : inférieure ou égale à 1000 m, à l'intérieur du local.

Construction

(*Exécution standard*)

Le système est composé de :

- Variateur de fréquence
- Capteur de pression
- Berceaux pour le raccordement au tuyau
- Vis de fixation
- Bornier général
- Serre-câble
- Joint à trous multiples

Avantages

Pression constante

Easymat, à l'aide du convertisseur intégré, maintient la pression constante lorsque la quantité d'eau d'utilisation varie.

Economie d'énergie

Easymat, en travaillant en vitesse variable, consomme toujours l'énergie requise instantanément par installation.

Fiabilité du système

Easymat, grâce à sa construction brevetée n'est pas traversé par le liquide de l'installation et n'est donc pas gêné dans son fonctionnement par d'éventuelles impuretés qu'il pourrait contenir. En outre, le système est prévu pour le raccordement d'un flotteur et contre le fonctionnement à sec.

Flexibilité

Easymat, grâce à sa construction particulière (*brevetée*) n'est pas en contact avec le liquide pompé, ce qui procure une plus grande flexibilité d'installation, puisqu'il n'est pas nécessaire d'intervenir sur les tuyaux et d'installer des robinets d'arrêt.

Facile à utiliser

L'Easymat dispose d'un écran LCD, qui le rend très simple d'utilisation.

Possibilité de communication entre les unités

Le système permet d'assembler jusqu'à 3 Easymat en les faisant communiquer grâce à un microprocesseur, avec un seul capteur de pression.

Attention

- **Montage impératif sur une canalisation métallique pour le bon refroidissement de l'Easymat.**
- **Pour le bon fonctionnement du système, prévoir un réservoir.**
- **Ne pas faire de dérivation (*piquage*) entre la pompe et l'Easymat.**



EASYMAT

Panneau de commande

EASYMAT est équipé d'un panneau de commande qui permet de configurer et de contrôler un grand nombre de paramètres du système.

2 touches de navigation sont utilisables pour se déplacer à l'intérieur des différents paramètres de fonctionnement.

De la même façon, on peut utiliser les touches pour se déplacer à l'intérieur des menus de configuration et modifier les différentes options.

L'écran LCD personnalisé donne une vision globale de l'état du système et des paramètres.

Les icônes en haut et en bas de l'écran indiquent la façon dont travaille **EASYMAT** et s'il y a des problèmes dans le système.

Les **4 touches de programmation** sont créées pour entrer et se déplacer dans les menus de configuration et pour faire démarrer ou arrêter la pompe. Les symboles aident à comprendre la fonction de chaque touche.

Avec ces 4 touches et les 2 touches de navigation, on peut gérer tous les réglages et les paramètres sans utiliser un autre tableau de commande ou un ordinateur.



S10 EMT MPSU

Surpresseur 1 pompe à vitesse variable - 1 pompe MPSU + 1 Easymat

Données techniques - Alimentation 230 Volts Mono / Pompe 230/400 Volts Tri

Utilisation

Surpresseur 1 pompe à vitesse variable pour la distribution d'eau et le maintien de pression des réseaux domestiques, collectifs, agricoles, industriels... à partir d'une réserve ou d'un réseau existant.
A pression constante, le débit s'ajuste en fonction de la demande d'eau.

Plage d'utilisation

Débit : 0 à 11 m³/h
Hmt : 65 m maxi
Pression de service : 10 bars maxi
Température du liquide : jusqu'à + 35°C maxi

Avantages

Ensemble compact
Livré testé et pré réglé, prêt à l'emploi
Montage rapide
Fixation de l'ensemble au sol par le châssis
Entretien réduit

Codification des surpresseurs

	S	10	EMT	MPSU	4	05
Surpresseur	_____	_____	_____	_____	_____	_____
1 pompe	_____	_____	_____	_____	_____	_____
Easymat	_____	_____	_____	_____	_____	_____
Type de pompe	_____	_____	_____	_____	_____	_____
Débit nominal en m ³ /h	_____	_____	_____	_____	_____	_____
Nombre de turbines	_____	_____	_____	_____	_____	_____

Composition

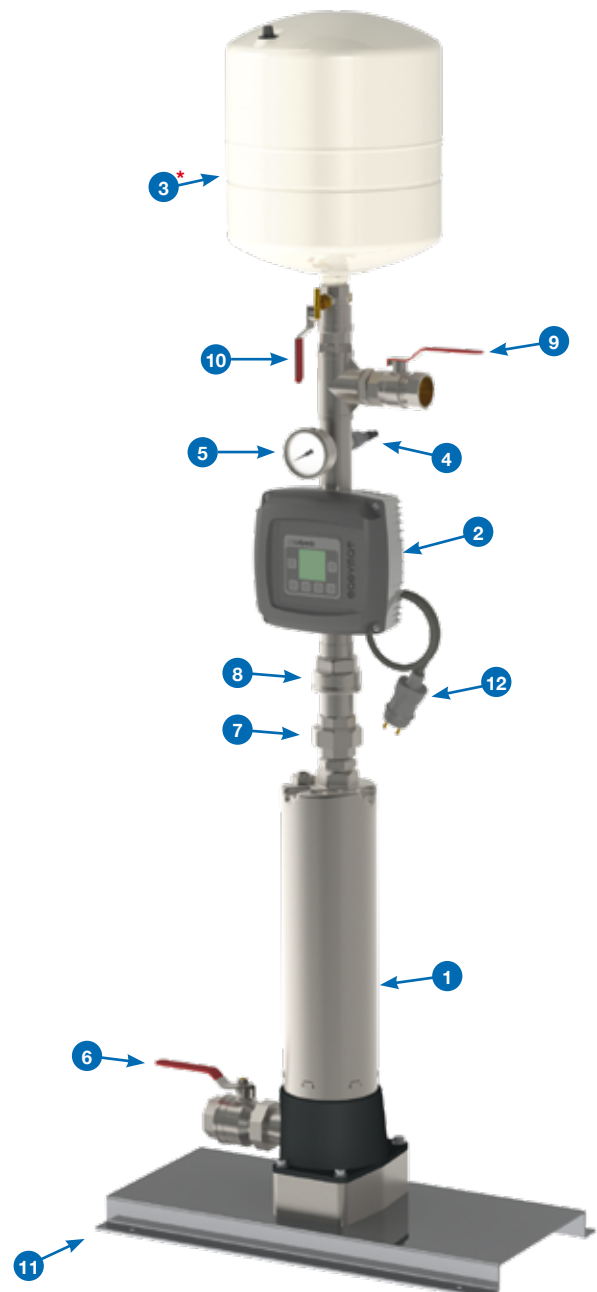
- 1 1 pompe tout inox série **MPSU** (230/400 Volts triphasée) raccordée par un câble blindée à
- 2 1 système compact à variation de vitesse type **EASYMAT** : tension d'entrée 230V monophasée, tension de sortie 230V triphasée, sécurité manque d'eau intégrée (*basse pression*)
- 3 1 réservoir à diaphragme*
- 4 1 transmetteur de pression 0-10 bars / 4-20 mA
- 5 1 manomètre en inox Ø 63
- 6 1 vanne union d'isolement à l'aspiration
- 7 1 raccord union en inox au refoulement
- 8 1 clapet en inox au refoulement
- 9 1 vanne d'isolement au refoulement
- 10 1 vanne à purge d'isolement sous le réservoir
- 11 1 châssis en inox
- 12 1,5 mètre de câble + 1 fiche mâle

* Réservoir à regonfler sur site
(pression de gonflage = 2/3 de la pression de consigne)

Ensemble livré monté, testé et pré réglé (à valider sur site)

Options

- Manchettes anti-vibratiles
- Constructions spéciales ...



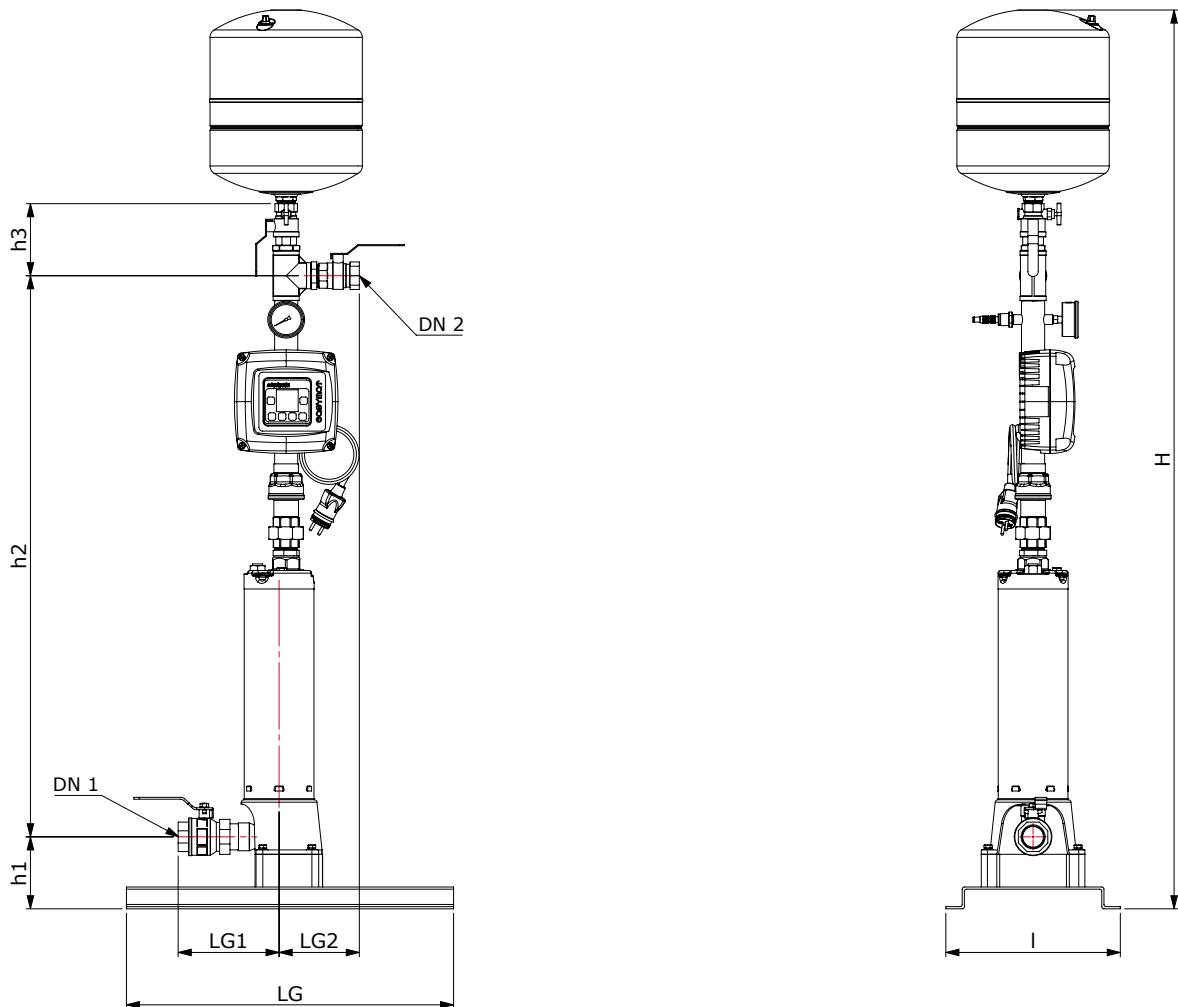
S10 EMT MPSU

Surpresseur 1 pompe à vitesse variable - 1 pompe MPSU + 1 Easymat

Caractéristiques techniques

Référence	Débit maxi en m ³ /h	Pression en bars		Réservoir à diaphragme 10 bars CE	Moteur		230 Volts Mono / Tri EASYMAT
		Mini	Maxi		kW	A 230 Volts tri	
S10 EMT MPSU203	4.5	1.2	3.3	PWB 8L10	0.55	2.4	5MT
S10 EMT MPSU204		1.6	4.4		0.55	2.7	
S10 EMT MPSU205		1.9	5.3		0.75	3.3	
S10 EMT MPSU206		2.3	6.5		0.90	3.8	
S10 EMT MPSU404	8	1.3	4.3	PWB 18L10	0.90	3.8	5MT
S10 EMT MPSU405		1.5	5.3		1.10	4.5	
S10 EMT MPSU803	11	1.65	3.45	PEB 24LX10	1.10	4.5	5MT
S10 EMT MPSU804		2.25	4.55		1.50	6.6	7.5MT

Dimensions et poids



Référence	Diamètre		Dimensions mm							Poids kg
	Asp. DN 1	Ref. DN 2	LG	LG1	I	H	h1	h2	h3	
S10 EMT MPSU203	1"1/4 (33/42)	1" (26/34)	600	131	320	1510	132	970	121	-
S10 EMT MPSU204								994		-
S10 EMT MPSU205								1018		-
S10 EMT MPSU206								1005		-
S10 EMT MPSU404	1"1/2 (40/49)	1"1/4 (33/42)	600	185	320	1648	132	1029	132	-
S10 EMT MPSU405								1044		-
S10 EMT MPSU803	2" (50/60)	1"1/2 (40/49)	600	243	320	1731	132	1044	133	-
S10 EMT MPSU804								-		

S20 EMT MPSU

Surpresseur 2 pompes à vitesse variable - 2 pompes MPSU + 2 Easymat

Données techniques - Alimentation 230 Volts Mono / Pompe 230/400 Volts Tri

Utilisation

Surpresseur 2 pompes à vitesse variable pour la distribution d'eau et le maintien de pression des réseaux domestiques, collectifs, agricoles, industriels... à partir d'une réserve ou d'un réseau existant.
A pression constante, le débit s'ajuste en fonction de la demande d'eau.

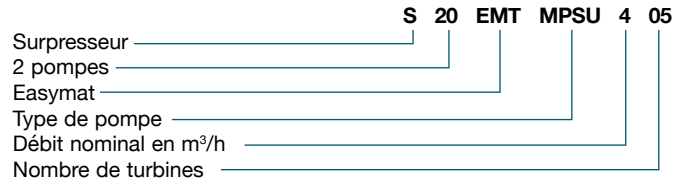
Plage d'utilisation

Débit : 0 à 22 m³/h
Hmt : 65 m maxi
Pression de service : 10 bars maxi
Température du liquide : jusqu'à + 35°C maxi

Avantages

Ensemble compact
Livré testé et préréglé, prêt à l'emploi
Montage rapide
Fixation de l'ensemble au sol par le châssis
Entretien réduit

Codification des surpresseurs



Composition

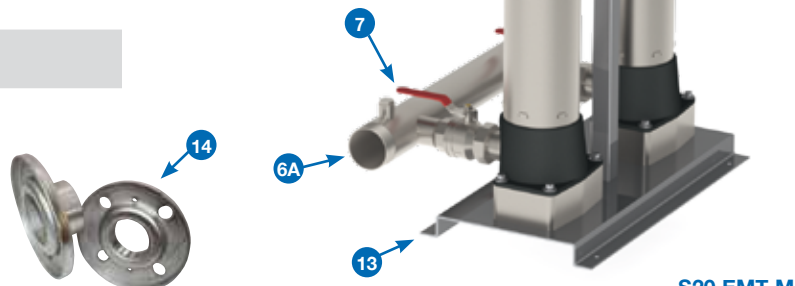
- 1 2 pompes tout inox série **MPSU** (230/400 Volts triphasées) raccordées par un câble blindée à
- 2 2 systèmes compacts à variation de vitesse type **EASYMAT** : tension d'entrée 230V monophasée, tension de sortie 230V triphasée, sécurité manque d'eau intégrée (basse pression)
- 3 1 ou 2 réservoir(s) à diaphragme*
- 4 2 transmetteurs de pression 0-10 bars / 4-20 mA
- 5 1 manomètre en inox Ø100
- 6A 1 collecteur en inox pour l'aspiration avec bouchon inox (livré avec bride inox non montée, à partir du DN50 au refoulement)
- 6R 1 collecteur en inox pour le refoulement avec bouchon inox (livré avec bride inox non montée, à partir du DN50)
- 7 2 vannes union d'isolement à l'aspiration
- 8 2 raccords union en inox au refoulement
- 9 2 clapets en inox au refoulement
- 10 2 vannes d'isolement au refoulement
- 11 1 ou 2 vanne(s) à purge d'isolement sous le(s) réservoir(s)
- 12 1 coffret de protection électrique avec 2 disjoncteurs + sectionneur général
- 13 1 châssis commun en inox
- 14 2 brides en inox à partir du DN50 au refoulement (1 pour le collecteur d'aspiration et 1 pour le collecteur de refoulement)

* Réservoir à regonfler sur site
(pression de gonflage = 2/3 de la pression de consigne)

Ensemble livré monté, testé et préréglé (à valider sur site)

Options

- Manchettes anti-vibratiles
- Constructions spéciales ...



S20 EMT MPSU

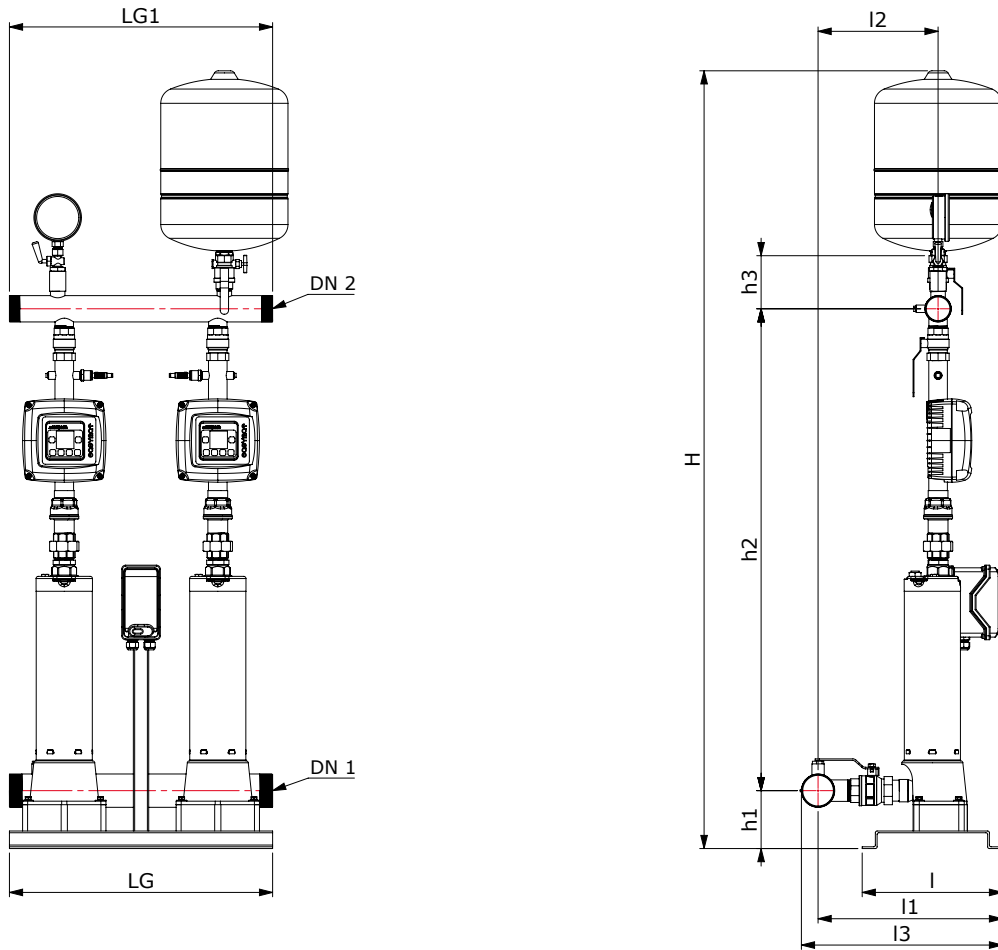
S20 EMT MPSU

Surpresseur 2 pompes à vitesse variable - 2 pompes MPSU + 2 Easymat

Caractéristiques techniques

Référence	Débit maxi en m ³ /h	Pression en bars		Réservoir à diaphragme 10 bars CE	Moteur		230 Volts Mono / Tri EASYMAT
		Mini	Maxi		kW	A 230 Volts tri	
S20 EMT MPSU203	9	0.5	2.2	PWB 18L10	2 x 0.55	2 x 2.4	5MT
S20 EMT MPSU204		1.6	4.4		2 x 0.55	2 x 2.7	
S20 EMT MPSU205		1.9	5.7		2 x 0.75	2 x 3.3	
S20 EMT MPSU206		2.3	6.5		2 x 0.90	2 x 3.8	
S20 EMT MPSU404	16	1.3	4.3	PEB 24LX10	2 x 0.90	2 x 3.8	5MT
S20 EMT MPSU405		1.5	5.3		2 x 1.10	2 x 4.5	
S20 EMT MPSU803	22	1.65	3.45	2 x PEB 24LX10	2 x 1.10	2 x 4.5	5MT
S20 EMT MPSU804		2.25	4.55		2 x 1.50	2 x 6.6	7.5MT

Dimensions et poids



Référence	Ø Raccordement				Dimensions mm										Poids kg
	Aspiration DN 1		Refoulement DN 2		LG	LG1	l	l1	l2	l3	H	h1	h2	h3	
	Vannes	Collecteurs	Vannes et clapets	Collecteurs											
S20 EMT MPSU203					600	600	320	351	204	381	1 636	132	1 034	116	81
S20 EMT MPSU204	1"1/4 (33/42)	2" (50/60)	1" (26/34)	1"1/2 (40/49)							1 660		1 058		82
S20 EMT MPSU205											1 684		1 082		83
S20 EMT MPSU206															87
S20 EMT MPSU404	1"1/2 (40/49)	2"1/2 DN 65	1"1/4 (33/42)	2" DN 50	600	600	320	421	274	459	1 749	132	1 075	121	90
S20 EMT MPSU405											1 773		1 099		91
S20 EMT MPSU803	2" (50/60)	3" DN 100	1"1/2 (40/49)	2"1/2 DN 65	600	600	320	492	345	536	1 812	132	1 134	124	92
S20 EMT MPSU804															

DN = collecteur livré avec bride inox

S30 EMT MPSU

Surpresseur 3 pompes à vitesse variable - 3 pompes MPSU + 3 Easymat

Données techniques - Alimentation 230 Volts Mono / Pompe 230/400 Volts Tri

Utilisation

Surpresseur 3 pompes à vitesse variable pour la distribution d'eau et le maintien de pression des réseaux collectifs, agricoles, industriels... à partir d'une réserve ou d'un réseau existant.
A pression constante, le débit s'ajuste en fonction de la demande d'eau.

Plage d'utilisation

Débit : 0 à 33 m³/h
Hmt : 65 m maxi
Pression de service : 10 bars maxi
Température du liquide : jusqu'à + 35°C maxi

Avantages

Ensemble compact
Livré testé et pré réglé, prêt à l'emploi
Montage rapide
Fixation de l'ensemble au sol par le châssis
Entretien réduit

Codification des surpresseurs



Composition

- 1 3 pompes tout inox série **MPSU** (230/400 Volts triphasées) raccordées par un câble blindée à
- 2 3 systèmes compacts à variation de vitesse type **EASYMAT** : tension d'entrée 230V monophasée, tension de sortie 230V triphasée, sécurité manque d'eau intégrée (basse pression)
- 3 1 ou 2 réservoir(s) à diaphragme*
- 4 3 transmetteurs de pression 0-10 bars / 4-20 mA
- 5 1 manomètre en inox Ø 100
- 6A 1 collecteur en inox pour l'aspiration avec bouchon inox (livré avec bride inox non montée)
- 6R 1 collecteur en inox pour le refoulement avec bouchon inox (livré avec bride inox non montée)
- 7 3 vannes union d'isolement à l'aspiration
- 8 3 raccords union en inox au refoulement
- 9 3 clapets en inox au refoulement
- 10 3 vannes d'isolement au refoulement
- 11 1 ou 2 vanne(s) à purge d'isolement sous le(s) réservoir(s)
- 12 1 coffret de protection électrique avec 3 disjoncteurs + sectionneur général
- 13 1 châssis commun en inox
- 14 2 brides en inox (1 pour le collecteur d'aspiration et 1 pour le collecteur de refoulement)

* Réservoir à regonfler sur site
(pression de gonflage = 2/3 de la pression de consigne)

Ensemble livré monté, testé et pré réglé (à valider sur site)

Options

- Manchettes anti-vibratiles
- Constructions spéciales ...



S30 EMT MPSU

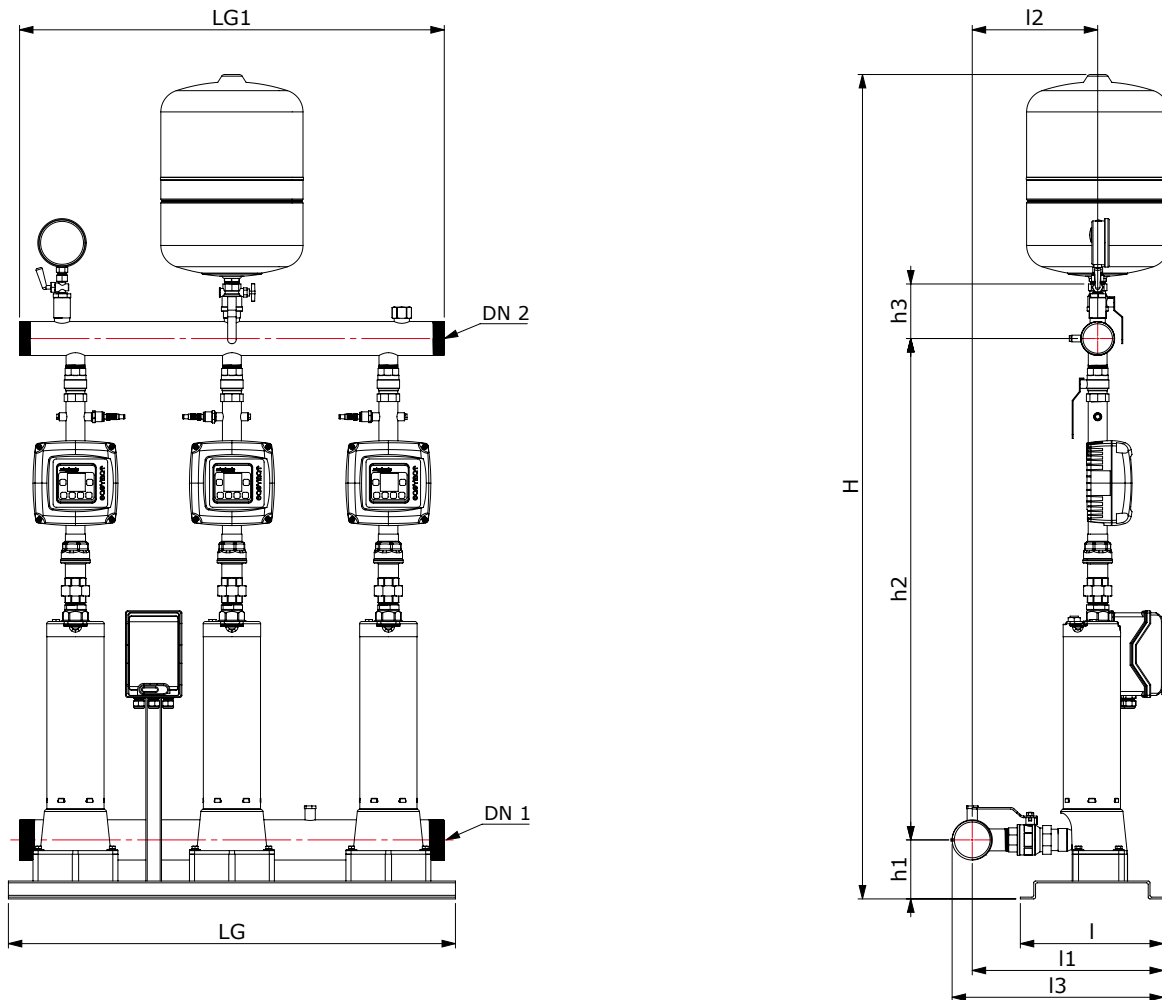
S30 EMT MPSU

Surpresseur 3 pompes à vitesse variable - 3 pompes MPSU + 3 Easymat

Caractéristiques techniques

Référence	Débit maxi en m ³ /h	Pression en bars		Réservoir à diaphragme 10 bars CE	Moteur		230 Volts Mono / Tri EASYMAT
		Mini	Maxi		kW	A 230 Volts tri	
S30 EMT MPSU203	14	1.2	3.3	PEB 24LX10	3 x 0.55	3 x 2.4	5MT
S30 EMT MPSU204		1.6	4.4		3 x 0.55	3 x 2.7	
S30 EMT MPSU205		1.9	5.3		3 x 0.75	3 x 3.3	
S30 EMT MPSU206		2.3	6.5		3 x 0.90	3 x 3.8	
S30 EMT MPSU404	24	1.3	4.3	PWB 35LX10	3 x 0.90	3 x 3.8	5MT
S30 EMT MPSU405		1.5	5.3		3 x 1.10	3 x 4.5	
S30 EMT MPSU803	33	1.65	3.45	2 x PWB 35LX10	3 x 1.10	3 x 4.5	5MT
S30 EMT MPSU804		2.25	4.55		3 x 1.50	3 x 6.6	7.5MT

Dimensions et poids



Référence	Ø Raccordement				Dimensions mm										Poids kg
	Aspiration DN 1		Refoulement DN 2		LG	LG1	I	I1	I2	I3	H	h1	h2	h3	
	Vannes	Collecteurs	Vannes et clapets	Collecteurs											
S30 EMT MPSU203	1"1/4 (33/42)	2"1/2 DN 65	1" (26/34)	2" DN 50	1000	950	320	344	197	382	1722	132	1054	114	81
S30 EMT MPSU204											1746		1078		82
S30 EMT MPSU205											1770		1102		83
S30 EMT MPSU206											1770		1102		87
S30 EMT MPSU404	1"1/2 (40/49)	3" DN 80	1"1/4 (33/42)	2"1/2 DN 65	1000	950	320	428	281	473	1820	132	1098	122	90
S30 EMT MPSU405											1844		1122		91
S30 EMT MPSU803	2" (50/60)	DN 100	1"1/2 (40/49)	3" DN 100	1000	950	320	499	352	609	1897	132	1167	129	92
S30 EMT MPSU804															99

DN = collecteur livré avec bride inox

S10-S20-S30 EMT MPSU

Surpresseurs à vitesse variable pompes MPSU + Easymat

Performances n ≈ 2900 trs/min - Moteur 230/400 Volts triphasé

Pompe seule						Débit en m³/h	S10	0	1	1.5	2	2.5	3	3.5	4	4.5
Référence	MOTEUR		Asp. F	Ref. F	Kg		S20	0	2	3	4	5	6	7	8	9
	kW	A*					S30	0	3	4.5	6	7.5	9	10.5	12	13.5
MPSU 203	0.55	1.4	1"1/4	1"	11.3	Hauteur en mètres	33	31	29.5	27.5	25	22	19	16	12	
MPSU 204	0.55	1.6			11.5		44	41.5	39.5	36.5	33.5	29.5	25.5	21	16	
MPSU 205	0.75	1.9			12		53	49.5	47	44	40	35	30	25	19	
MPSU 206	0.90	2.2			13.3		65	61	58	54	49	43	37	30.5	23	

Pompe seule						Débit en m³/h	S10	0	2.25	3	3.5	4	4.5	5	6	7	8
Référence	MOTEUR		Asp. F	Ref. F	Kg		S20	0	4.50	6	7	8	9	10	12	14	16
	kW	A*					S30	0	6.75	9	10.5	12	13.5	15	18	21	24
MPSU 404	0.90	2.2	1"1/2	1"1/4	12.4	Hauteur en mètres	43	39	38	36.5	34.5	33	30.5	25.5	19.5	13	
MPSU 405	1.10	2.6			12.9		53	48	46.5	45	42.5	40	37.5	31	24	15	

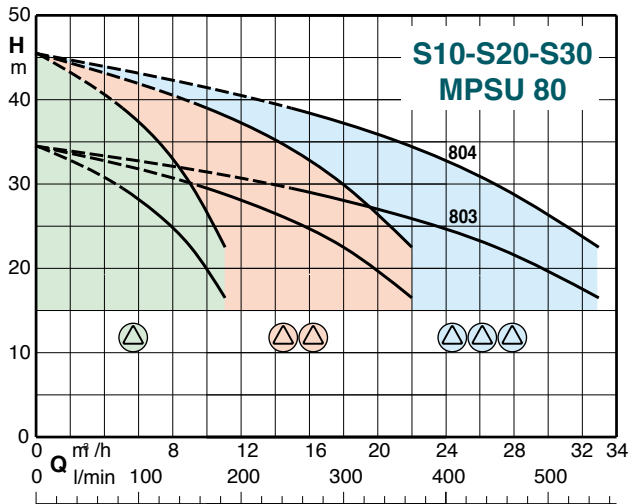
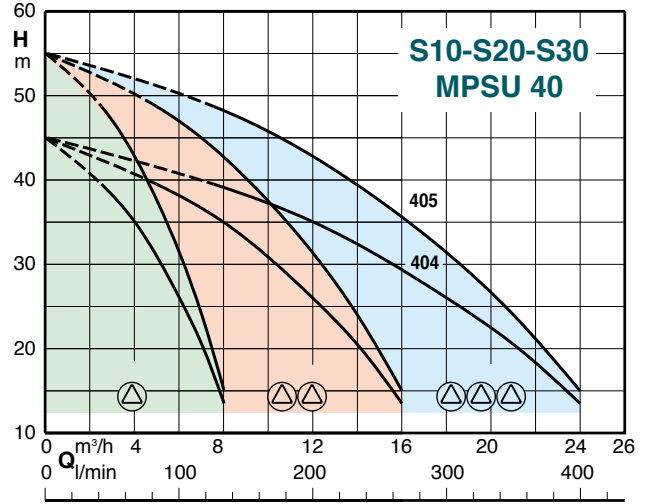
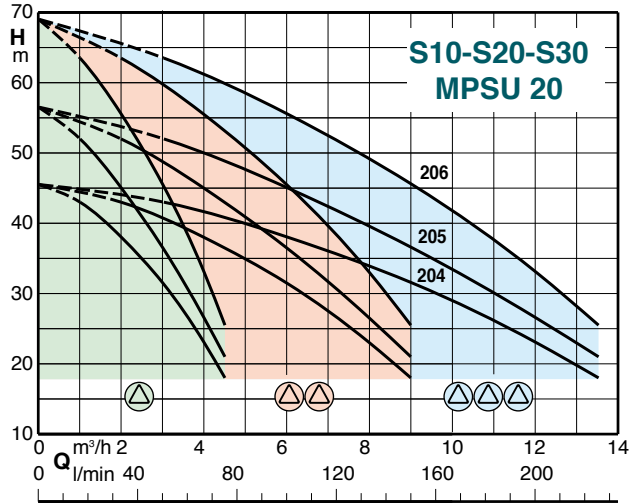
Pompe seule						Débit en m³/h	S10	0	5	6	7	8	9	10	11
Référence	MOTEUR		Asp. F	Ref. F	Kg		S20	0	10	12	14	16	18	20	22
	kW	A*					S30	0	15	18	21	24	27	30	33
MPSU 803	1.10	2.6	2"	1"1/2	12.5	Hauteur en mètres	34.5	29.5	28	26.5	24.5	22.5	20	16.5	
MPSU 804	1.50	3.8			14.7		45.5	39	37	35	32.5	30	26.5	22.5	

*Ampérage en 230 Volts triphasé

S10-S20-S30 EMT MPSU

Surpresseurs à vitesse variable pompes MPSU + Easymat

Courbes hydrauliques $n \approx 2900$ trs/min



Courbes des **S10** :

Courbes des **S20** : si 1 pompe fonctionne
 si 2 pompes fonctionnent

Courbes des **S30** : si 1 pompe fonctionne
 si 2 pompes fonctionnent
 si 3 pompes fonctionnent

Demande de prix SURPRESSION

Par mail
devis@calpeda.fr
ou fax au
02.40.03.16.70

SOCIÉTÉ :	DATE :
ADRESSE : CP-VILLE :	CLIENT : <input type="checkbox"/> OUI <input type="checkbox"/> NON
NOM :	FAX :
TÉLÉPHONE :	E-MAIL :
RÉFÉRENCE CHANTIER :	

DÉBIT DU SURPRESSEUR m³/h PRESSION DE SORTIE DU SURPRESSEUR bars

UTILISATION :

.....

.....

<p>Information du surpresseur :</p> <p>Type : <input type="checkbox"/> Sanitaire <input type="checkbox"/> Incendie <input type="checkbox"/> PIA</p> <p>Tension : <input type="checkbox"/> 400V tri <input type="checkbox"/> 230V Mono</p> <p>Nombre de pompe principale :</p> <p>Nombre de pompe secours :</p> <p>Pompe thermique : <input type="checkbox"/> OUI <input type="checkbox"/> NON</p> <p>Pompe Jockey : <input type="checkbox"/> OUI <input type="checkbox"/> NON</p> <p>Aspiration - Raccordement du surpresseur :</p> <p><input type="checkbox"/> Aspiration négative (niveau d'eau en-dessous des pompes)</p> <p>Lg de tuyauterie : ml</p> <p>Ø de tuyauterie : mm</p> <p><input type="checkbox"/> En charge sur bêche (niveau d'eau au-dessus des pompes)</p> <p>Lg de tuyauterie : ml</p> <p>Ø de tuyauterie : mm</p> <p><input type="checkbox"/> En charge sur réseau (Eau de ville)</p> <p>Pression statique : bars</p> <p>Pression dynamique : bars</p> <p>Ø de tuyauterie : mm</p> <p>Refoulement - Raccordement du surpresseur :</p> <p>Lg de tuyauterie : ml</p> <p>Hg vertical + dénivelé : m</p> <p>Ø de tuyauterie : mm</p>	<p>Manque d'eau :</p> <p><input type="checkbox"/> Contacteur inversé <input type="checkbox"/> A l'aspiration</p> <p><input type="checkbox"/> Flussostat <input type="checkbox"/> Au refoulement</p> <p><input type="checkbox"/> Flotteur à bille</p> <p>Armoire de commande :</p> <p><input type="checkbox"/> Démarrage direct</p> <p><input type="checkbox"/> Vitesse variable</p> <p><input type="checkbox"/> CPI (Contrôleur Permanent d'Isolément) Lieu ERP</p> <p>Autres informations :</p> <p>Fluide :</p> <p>Température du fluide :</p> <p>Altitude du surpresseur :</p> <p>Construction des pompes :</p> <p>NOTE</p> <p>.....</p> <p>.....</p> <p>.....</p>
---	--

S10-S20-S30 EMT MPSU - CALPEDA - 12.16 (Doc). Document non contractuel et non définitif, soumis à modifications. Calpeda France se donne le droit à toute rectification concernant la présente documentation.



Calpeda Pompes

19, rue de la communauté - ZA La Forêt - 44140 LE BIGNON
Tél. 02 40 03 13 30 - Fax 02 40 03 16 70 - email : info@calpeda.fr - www.calpeda.fr

SAS au capital de 1 030 000 € - RCS Nantes B 322 698 093 - Siret 322 698 093 00059 - Code NAF 4669B - N° TVA intra communautaire : FR50322698 093



water passion