

# S10-S20-S30 EMT MXH

**SURPRESSEURS À VITESSE VARIABLE**  
**POMPES MXH + EASYMAT**



S10 EMT MXH



S20 EMT MXH



S30 EMT MXH

# MXH Pompe multicellulaire horizontale monobloc tout inox

## Données techniques

### Exécution

Pompes multicellulaires horizontales monobloc en acier **inoxydable au chrome-nickel**.

Construction compacte et robuste, sans bride saillante et raccordement pompe moteur monobloc avec pieds d'appui.

Corps de pompe en une seule pièce, ouvert d'un seul côté (barrel casing) avec orifice d'aspiration frontal au-dessus de l'axe de la pompe et orifice de refoulement radial en haut.

Bouchon de remplissage et vidange au milieu de la pompe, accessible de tous les côtés (le même que pour la boîte à bornes).

### Utilisations

- Approvisionnement en eau.
- Pour des liquides propres, sans particules abrasives, non agressifs pour l'acier inoxydable (en option, adaptation des matériaux d'étanchéité).
- Pompe universelle polyvalente, pour applications domestiques, industrielles, jardinage et irrigation.

### Limites d'utilisation

- Température du liquide : - 15°C à + 110°C.
- Température ambiante jusqu'à : + 40°C.
- Pression maximale admissible dans le corps de pompe : 8 bars.
- Service continu.

### Construction

Composant	Matériaux
Corps de pompe	Acier au Cr-Ni
Corps d'étage	1.4301 EN 10088 (AISI 304)
Bague d'usure	PTFE
Turbine	Acier au Cr-Ni
Couvercle de corps	1.4301 EN 10088 (AISI 304)
Entretoise	
Arbre pompe	Acier au Cr-Ni
Bouchon	1.4305 EN 10088 (AISI 303)
Garniture mécanique avec siège suivant ISO 3069	Oxyde d'alumine, carbone dur, EPDM

### Moteur

Moteur à induction 2 pôles, 50 Hz ( $n \approx 2800$  trs/min)

**MXH** : Triphasé 230/400 V  $\pm 10\%$ .

Isolation classe F.

Protection **IP 54**.

**Moteur triphasé à haut rendement IE3 à partir de 0,75 kW.**

Exécution selon : EN 60034-1, EN 60034-30

EN 60335-1, EN 60335-2-41.

### Exécutions spéciales sur demande

- Autres voltages
- Fréquence 60 Hz.
- Protection **IP 55**.
- Garniture mécanique spéciale.
- Bagues d'étanchéité corps de pompe en FPM.
- Pour liquide ou ambiante avec températures plus élevées.



MXH

## Caractéristiques de construction

### Plus de sécurité

Contre le fonctionnement à sec, avec l'orifice d'aspiration sur l'axe de la pompe.

### Fiabilité

Toutes les pièces hydrauliques en contact avec le liquide sont en acier inoxydable. Pour les liquides de -15°C à + 110°C.

### Solidité

Le corps de pompe est fabriqué en une seule pièce de forte épaisseur et ouvert d'un seul côté.

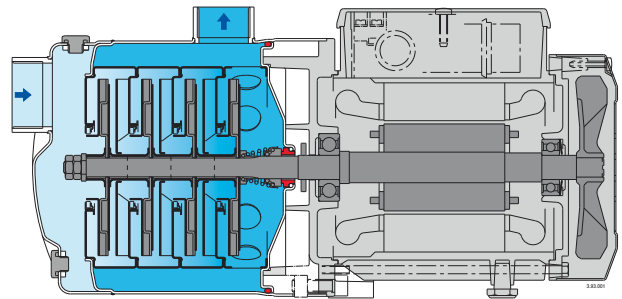
### Compacte

Lanterne moteur-pompe et socle en une seule pièce.

### Protection renforcée

Contre les fuites, par le couvercle de corps séparé du fond de moteur. Possibilité d'inspection de l'étanchéité mécanique à travers les ouvertures latérales entre les deux parois.

Protection maximale contre les entrées d'eau extérieures dans le moteur, grâce au corps de pompe prolongé autour de la lanterne de raccordement.



# EASYMAT Variateur de vitesse

## Données techniques

### Application

Système à vitesse variable piloté par convertisseur pour le contrôle de la pression résiduelle dans les installations domestiques et résidentielles. Le système est monté sur la canalisation de refoulement et son système de fixation et de refroidissement (*breveté*) facilite son montage et le rend plus compact.

Easymat livré avec **capteur de pression** Ø1/4" (8/13) et 1,5 m de câble.

### Utilisations

Le convertisseur contrôle et régule la pompe pendant l'approvisionnement du réseau. Celui-ci démarre et arrête la pompe et permet le maintien de la pression constante quelque soit la consommation.

Protège la pompe :

- Contre le fonctionnement à sec (*avec flotteur en option*)
- Contre le fonctionnement avec refoulement obstrué
- Contre la surintensité du moteur
- Contre les surtensions et sous-tension de l'alimentation.

### Limites d'utilisation

**EASYMAT MT** : Tension en entrée : 1 ~ 230V-10%  
Tension en sortie : 3 ~ 230V.

Fréquence d'entrée : 50-60 Hz.

Fréquence de sortie : jusqu'à 70 Hz.

Protection : **IP 55**.

Température ambiante maxi : + 40°C.

Température du liquide jusqu'à + 40°C (50°C pour 5MT).

Débit minimum : 3l/min.

Hauteur : inférieure ou égale à 1000 m, à l'intérieur du local.

### Construction

(*Exécution standard*)

Le système est composé de :

- Variateur de fréquence
- Capteur de pression
- Berceaux pour le raccordement au tuyau
- Vis de fixation
- Bornier général
- Serre-câble
- Joint à trous multiples

### Avantages

#### Pression constante

Easymat, à l'aide du convertisseur intégré, maintient la pression constante lorsque la quantité d'eau d'utilisation varie.

#### Economie d'énergie

Easymat, en travaillant en vitesse variable, consomme toujours l'énergie requise instantanément par installation.

#### Fiabilité du système

Easymat, grâce à sa construction brevetée n'est pas traversé par le liquide de l'installation et n'est donc pas gêné dans son fonctionnement par d'éventuelles impuretés qu'il pourrait contenir. En outre, le système est prévu pour le raccordement d'un flotteur et contre le fonctionnement à sec.

#### Flexibilité

Easymat, grâce à sa construction particulière (*brevetée*) n'est pas en contact avec le liquide pompé, ce qui procure une plus grande flexibilité d'installation, puisqu'il n'est pas nécessaire d'intervenir sur les tuyaux et d'installer des robinets d'arrêt.

#### Facile à utiliser

L'Easymat dispose d'un écran LCD, qui le rend très simple d'utilisation.

#### Possibilité de communication entre les unités

Le système permet d'assembler jusqu'à 3 Easymat en les faisant communiquer grâce à un microprocesseur, avec un seul capteur de pression.

#### Attention

- **Montage impératif sur une canalisation métallique pour le bon refroidissement de l'Easymat.**
- **Pour le bon fonctionnement du système, prévoir un réservoir.**
- **Ne pas faire de dérivation (*piquage*) entre la pompe et l'Easymat.**



EASYMAT

## Panneau de commande

**EASYMAT** est équipé d'un panneau de commande qui permet de configurer et de contrôler un grand nombre de paramètres du système.

**2 touches** de navigation sont utilisables pour se déplacer à l'intérieur des différents paramètres de fonctionnement.

De la même façon, on peut utiliser les touches pour se déplacer à l'intérieur des menus de configuration et modifier les différentes options.

L'**écran LCD personnalisé** donne une vision globale de l'état du système et des paramètres.

Les icônes en haut et en bas de l'écran indiquent la façon dont travaille **EASYMAT** et s'il y a des problèmes dans le système.

Les **4 touches de programmation** sont créées pour entrer et se déplacer dans les menus de configuration et pour faire démarrer ou arrêter la pompe. Les symboles aident à comprendre la fonction de chaque touche.

Avec ces 4 touches et les 2 touches de navigation, on peut gérer tous les réglages et les paramètres sans utiliser un autre tableau de commande ou un ordinateur.



# S10 EMT MXH

Surpresseur 1 pompe à vitesse variable - 1 pompe MXH + 1 Easymat

**Données techniques** - Alimentation 230 Volts Mono / Pompe 230/400 Volts Tri

## Utilisation

Surpresseur 1 pompe à vitesse variable pour la distribution d'eau et le maintien de pression des réseaux domestiques, collectifs, agricoles, industriels... à partir d'une réserve ou d'un réseau existant.  
A pression constante, le débit s'ajuste en fonction de la demande d'eau.

## Plage d'utilisation

Débit : ..... 0 à 25 m<sup>3</sup>/h  
Hmt : ..... 68 m maxi  
Pression de service : ..... 10 bars maxi  
Température du liquide : .... -15°C à + 110°C maxi

## Avantages

Ensemble compact  
Livré testé et pré réglé, prêt à l'emploi  
Montage rapide  
Fixation de l'ensemble au sol par le châssis  
Entretien réduit

## Codification des surpresseurs

Surpresseur \_\_\_\_\_ S 10 EMT MXH 4 05  
1 pompe \_\_\_\_\_  
Easymat \_\_\_\_\_  
Type de pompe \_\_\_\_\_  
Débit nominal en m<sup>3</sup>/h \_\_\_\_\_  
Nombre de turbines \_\_\_\_\_

## Composition

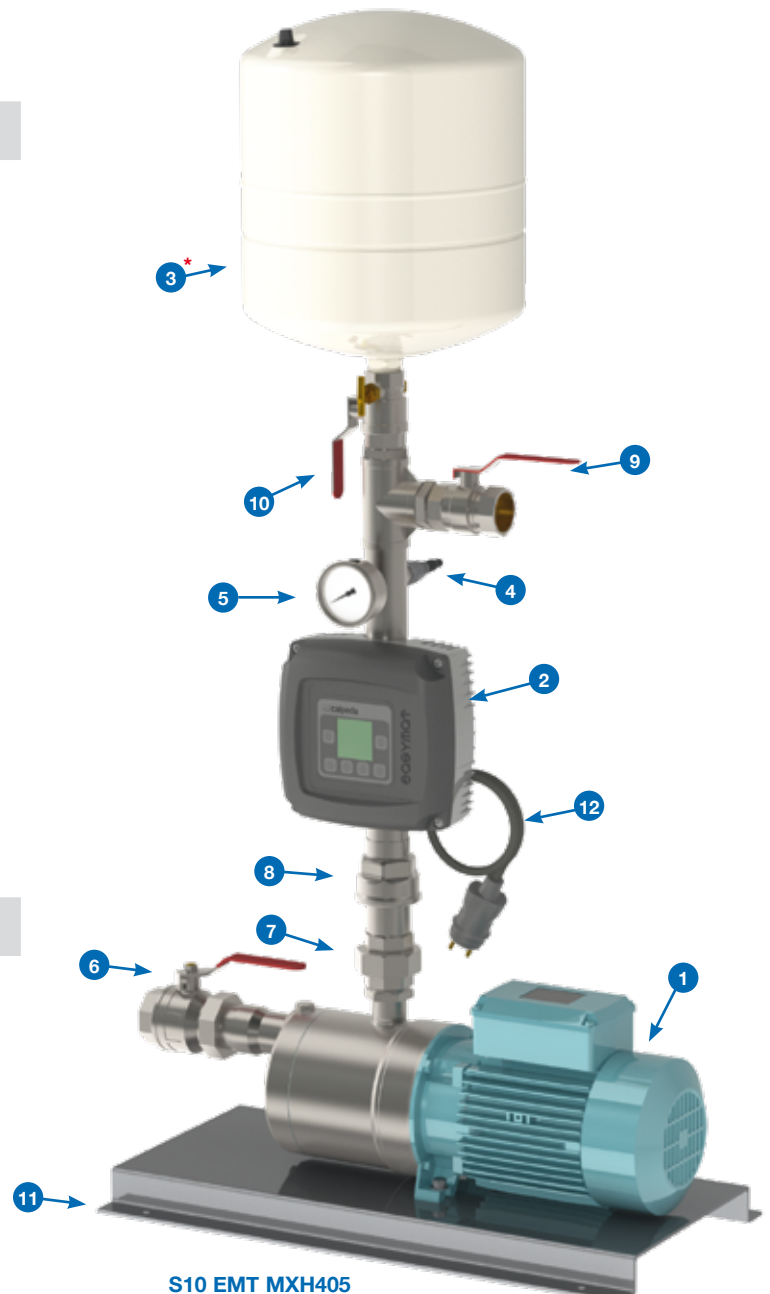
- 1 1 pompe tout inox série **MXH** (230/400 Volts triphasée) raccordée par un câble blindé à
- 2 1 système compact à variation de vitesse type **EASYMAT** : tension d'entrée 230V monophasée, tension de sortie 230V triphasée, sécurité manque d'eau intégrée (basse pression)
- 3 1 réservoir à diaphragme\*
- 4 1 transmetteur de pression 0-10 bars / 4-20 mA
- 5 1 manomètre en inox Ø 63
- 6 1 vanne union d'isolement à l'aspiration
- 7 1 raccord union en inox au refoulement
- 8 1 clapet en inox au refoulement
- 9 1 vanne d'isolement au refoulement
- 10 1 vanne à purge d'isolement sous le réservoir
- 11 1 châssis en inox
- 12 1,5 mètre de câble + 1 fiche mâle

\* Réservoir à regonfler sur site  
(pression de gonflage = 2/3 de la pression de consigne)

**Ensemble livré monté, testé et pré réglé (à valider sur site)**

## Options

- Manchettes anti-vibratiles
- Constructions spéciales (Inox 316L, 60 Hz...)



# S10 EMT MXH

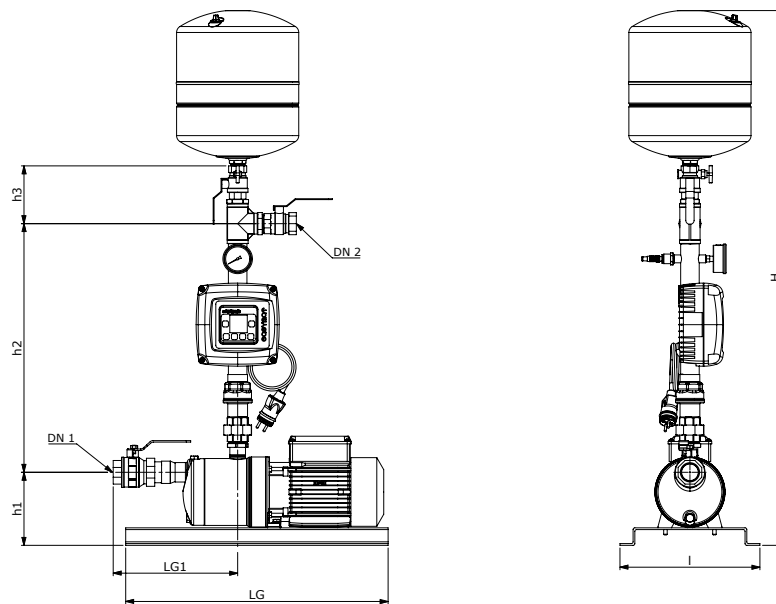
Surpresseur 1 pompe à vitesse variable - 1 pompe MXH + 1 Easymat

## Caractéristiques techniques

Référence	Débit maxi en m <sup>3</sup> /h	Pression en bars		Réservoir à diaphragme 10 bars CE	Moteur		230 Volts Mono / Tri EASYMAT
		Mini	Maxi		kW	A 230 Volts tri	
S10 EMT MXH202	4.8	0.56	2.2	PWB 8L10	0.33	1.7	5MT
S10 EMT MXH203		0.9	3.3		0.45	2.4	
S10 EMT MXH204		1.48	4.5		0.55	2.8	
S10 EMT MXH205		1.9	5.7		0.75	3.5	
S10 EMT MXH206		2.5	6.85		1.10	4.7	
S10 EMT MXH402	8	0.6	2.25	PWB 18L10	0.45	2.4	5MT
S10 EMT MXH403		0.95	3.3		0.55	2.8	
S10 EMT MXH404		1.25	4.45		0.75	3.5	
S10 EMT MXH405		1.65	5.65		1.10	4.7	
S10 EMT MXH406		2.3	6.85		1.50	6.2	
S10 EMT MXH802	13	0.85	2.25	PEB 24LX10	0.75	3.5	5MT
S10 EMT MXH803		1.4	3.6		1.10	4.7	
S10 EMT MXH804		1.95	4.8		1.50	6.2	7.5MT
S10 EMT MXH805		2.4	6		1.80	7.5	9.2MT
S10 EMT MXH1602	25	0.65	2.4	PWB 35LX10	1.50	6.2	7.5MT
S10 EMT MXH1603		0.88	3.6		1.80	7.5	9.2MT

## Dimensions et poids

Exemple : S10 EMT MXH405



Référence	Diamètre		Dimensions mm							Poids kg
	Asp. DN 1	Ref. DN 2	LG	LG1	I	H	h1	h2	h3	
S10 EMT MXH202	1"1/4 (33/42)	1" (26/34)	600	183	320	1106	166	535	121	22
S10 EMT MXH203				207						23
S10 EMT MXH204				231						25.5
S10 EMT MXH205				255						27
S10 EMT MXH206				277						29
S10 EMT MXH402	1"1/2 (40/49)	1"1/4 (33/42)	600	237	320	1223	167	569	132	26.5
S10 EMT MXH403				261						28
S10 EMT MXH404				285						29.5
S10 EMT MXH405				309						37
S10 EMT MXH406				333						39.5
S10 EMT MXH802	2" (50/60)	1"1/2 (40/49)	600	274	320	1314	167	592	133	32
S10 EMT MXH803				304						37
S10 EMT MXH804				328						40
S10 EMT MXH805				352						43
S10 EMT MXH1602	2"1/2 (66/76)	1"1/2 (40/49)	600	321	320	1344	157	586	133	46
S10 EMT MXH1603				345						46

# S20 EMT MXH

Surpresseur 2 pompes à vitesse variable - 2 pompes MXH + 2 Easymat

**Données techniques** - Alimentation 230 Volts Mono / Pompe 230/400 Volts Tri

## Utilisation

Surpresseur 2 pompes à vitesse variable pour la distribution d'eau et le maintien de pression des réseaux domestiques, collectifs, agricoles, industriels... à partir d'une réserve ou d'un réseau existant.  
A pression constante, le débit s'ajuste en fonction de la demande d'eau.

## Plage d'utilisation

Débit : ..... 0 à 50 m<sup>3</sup>/h  
Hmt : ..... 68 m maxi  
Pression de service : ..... 10 bars maxi  
Température du liquide : .... -15°C à + 110°C maxi

## Avantages

Ensemble compact  
Livré testé et préréglé, prêt à l'emploi  
Montage rapide  
Fixation de l'ensemble au sol par le châssis  
Entretien réduit

## Codification des surpresseurs

Surpresseur \_\_\_\_\_ S 20 EMT MXH 4 05  
2 pompes \_\_\_\_\_  
Easymat \_\_\_\_\_  
Type de pompe \_\_\_\_\_  
Débit nominal en m<sup>3</sup>/h \_\_\_\_\_  
Nombre de turbines \_\_\_\_\_

## Composition

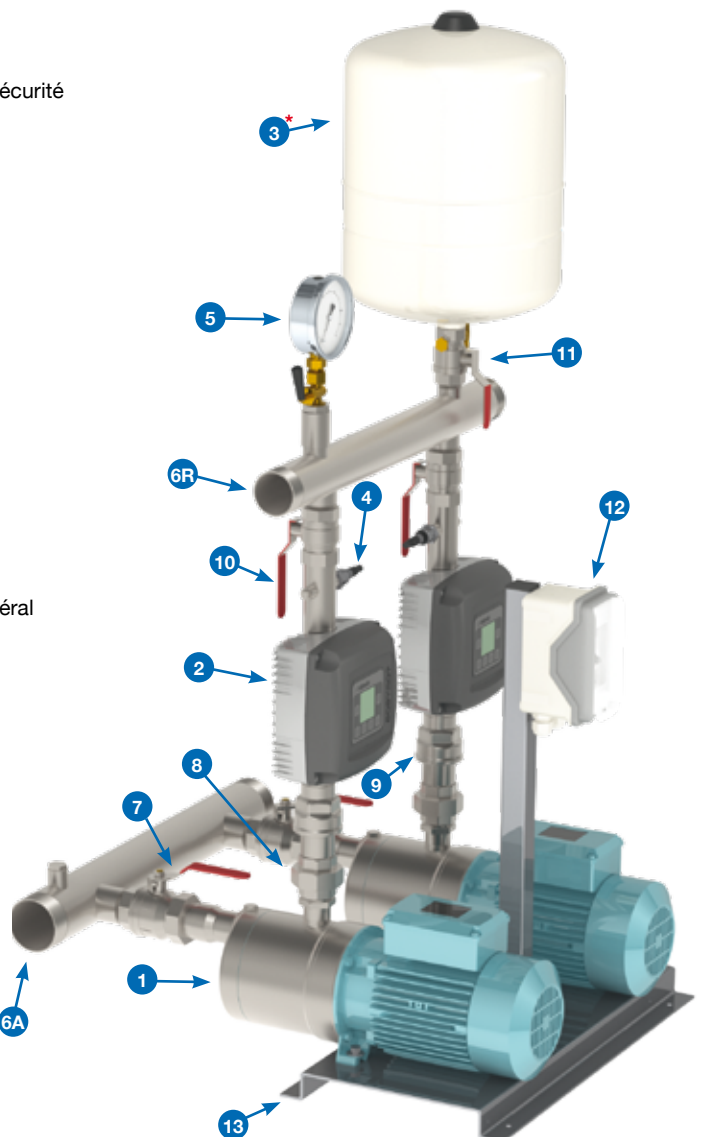
- 1 2 pompes tout inox série **MXH** (230/400 Volts triphasées) raccordées par un câble blindé à
- 2 2 systèmes compacts à variation de vitesse type **EASYMAT** : tension d'entrée 230V monophasée, tension de sortie 230V triphasée, sécurité manque d'eau intégrée (basse pression)
- 3 1 ou 2 réservoir(s) à diaphragme\*
- 4 2 transmetteurs de pression 0-10 bars / 4-20 mA
- 5 1 manomètre en inox Ø 100
- 6A 1 collecteur en inox pour l'aspiration avec bouchon inox (livré avec bride inox non montée, à partir du DN50 au refoulement)
- 6R 1 collecteur en inox pour le refoulement avec bouchon inox (livré avec bride inox non montée, à partir du DN50)
- 7 2 vannes union d'isolement à l'aspiration
- 8 2 raccords union en inox au refoulement
- 9 2 clapets en inox au refoulement
- 10 2 vannes d'isolement au refoulement
- 11 1 ou 2 vanne(s) à purge d'isolement sous le(s) réservoir(s)
- 12 1 coffret de protection électrique avec 2 disjoncteurs + sectionneur général
- 13 1 châssis commun en inox
- 14 2 brides en inox à partir du DN50 au refoulement (1 pour le collecteur d'aspiration et 1 pour le collecteur de refoulement)

\* Réservoir à regonfler sur site  
(pression de gonflage = 2/3 de la pression de consigne)

**Ensemble livré monté, testé et préréglé (à valider sur site)**

## Options

- Manchettes anti-vibratiles
- Constructions spéciales (Inox 316L, 60 Hz...)




S20 EMT MXH405



# S20 EMT MXH

Surpresseur 2 pompes à vitesse variable - 2 pompes MXH + 2 Easymat

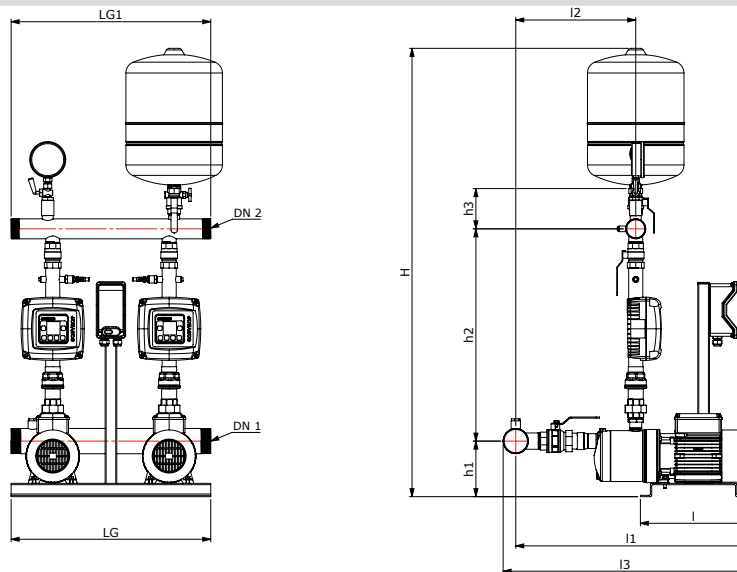
## Caractéristiques techniques

 Réservoir conseillé non livré avec le surpresseur

Référence	Débit maxi en m³/h	Pression en bars		Réservoir à diaphragme 10 bars CE	Moteur		230 Volts Mono / Tri EASYMAT
		Mini	Maxi		kW	A 230 Volts tri	
S20 EMT MXH202	9.6	0.56	2.2	PWB 18L10	2 x 0.33	2 x 1.7	5MT
S20 EMT MXH203		0.9	3.3		2 x 0.45	2 x 2.4	
S20 EMT MXH204		1.48	4.5		2 x 0.55	2 x 2.8	
S20 EMT MXH205		1.9	5.7		2 x 0.75	2 x 3.5	
S20 EMT MXH206		2.5	6.85		2 x 1.10	2 x 4.7	
S20 EMT MXH402	16	0.6	2.25	PEB 24LX10	2 x 0.45	2 x 2.4	5MT
S20 EMT MXH403		0.95	3.3		2 x 0.55	2 x 2.8	
S20 EMT MXH404		1.25	4.45		2 x 0.75	2 x 3.5	
S20 EMT MXH405		1.65	5.65		2 x 1.10	2 x 4.7	
S20 EMT MXH406		2.3	6.85		2 x 1.50	2 x 6.2	
S20 EMT MXH802	26	0.85	2.25	2 x PEB 24LX10	2 x 0.75	2 x 3.5	5MT
S20 EMT MXH803		1.4	3.6		2 x 1.10	2 x 4.7	5MT
S20 EMT MXH804		1.95	4.8		2 x 1.50	2 x 6.2	7.5MT
S20 EMT MXH805		2.4	6		2 x 1.80	2 x 7.5	9.2MT
S20 EMT MXH1602		50	0.65		2.4	80 litres	2 x 1.50
S20 EMT MXH1603	0.88		3.6	2 x 1.80	2 x 7.5		9.2MT

## Dimensions et poids

Exemple : S20 EMT MXH405



Référence	Ø Raccordement				Dimensions mm										Poids kg
	Aspiration DN 1		Refoulement DN 2		LG	LG1	I	I1	I2	I3	H	h1	h2	h3	
	Vannes	Collec-teurs	Vannes et clapets	Collec-teurs											
S20 EMT MXH202	1"1/4 (33/42)	2" (50/60)	1" (26/34)	1"1/2 (40/49)	600	600	320	429	241	459	1233	166	596	116	41
S20 EMT MXH203								503	265	533					43
S20 EMT MXH204								551	289	581					48
S20 EMT MXH205								670	313	700					50
S20 EMT MXH206															54
S20 EMT MXH402	1"1/2 (40/49)	2"1/2 DN 65	1"1/4 (33/42)	2" DN 50	600	600	320	502	313	540	1348	167	638	121	48
S20 EMT MXH403								528		566					51
S20 EMT MXH404								576	337	614					54
S20 EMT MXH405								695	361	733					69
S20 EMT MXH406								743	385	781					82
S20 EMT MXH802	2" (50/60)	3" DN 80	1"1/2 (40/49)	2"1/2 DN 65	600	600	320	537	361	582	1395	167	682	124	64
S20 EMT MXH803								608		653					74
S20 EMT MXH804								668	391	713					79
S20 EMT MXH805								768	421	813					85
S20 EMT MXH1602								2"1/2 (66/76)	DN 100	1"1/2 (40/49)					3" DN 80
S20 EMT MXH1603	817		927	80											

DN = collecteur livré avec bride inox

# S30 EMT MXH

Surpresseur 3 pompes à vitesse variable - 3 pompes MXH + 3 Easymat

**Données techniques** - Alimentation 230 Volts Mono / Pompe 230/400 Volts Tri

## Utilisation

Surpresseur 3 pompes à vitesse variable pour la distribution d'eau et le maintien de pression des réseaux collectifs, agricoles, industriels... à partir d'une réserve ou d'un réseau existant.  
A pression constante, le débit s'ajuste en fonction de la demande d'eau.

## Plage d'utilisation

Débit : ..... 0 à 75 m<sup>3</sup>/h  
Hmt : ..... 68 m maxi  
Pression de service : ..... 10 bars maxi  
Température du liquide : .... -15°C à + 110°C maxi

## Avantages

Ensemble compact  
Livré testé et préréglé, prêt à l'emploi  
Montage rapide  
Fixation de l'ensemble au sol par le châssis  
Entretien réduit

## Codification des surpresseurs

Surpresseur \_\_\_\_\_ S 30 EMT MXH 4 05  
3 pompes \_\_\_\_\_  
Easymat \_\_\_\_\_  
Type de pompe \_\_\_\_\_  
Débit nominal en m<sup>3</sup>/h \_\_\_\_\_  
Nombre de turbines \_\_\_\_\_

## Composition

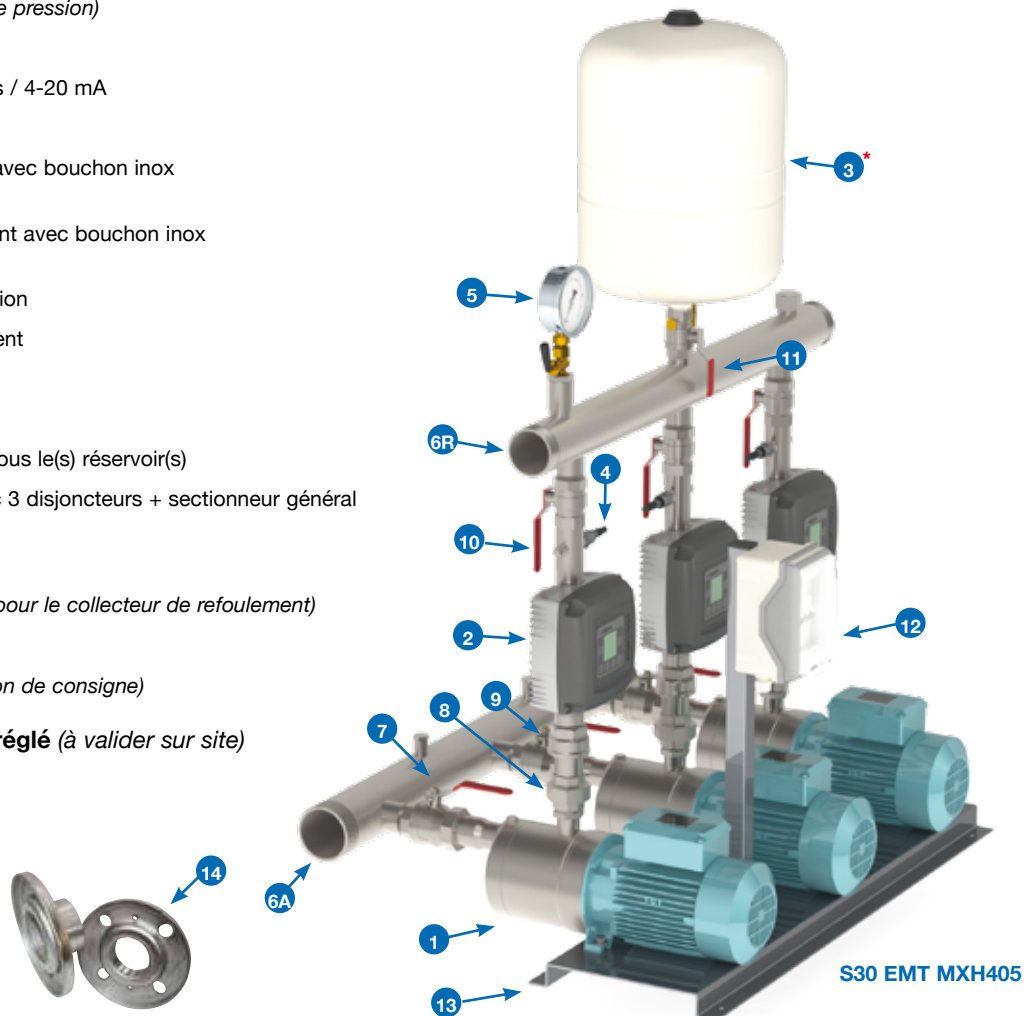
- 1 3 pompes tout inox série **MXH** (230/400 Volts triphasées) raccordées par un câble blindé à
- 2 3 systèmes compacts à variation de vitesse type **EASYMAT** : tension d'entrée 230V monophasée, tension de sortie 230V triphasée, sécurité manque d'eau intégrée (basse pression)
- 3 1 ou 2 réservoir(s) à diaphragme\*
- 4 3 transmetteurs de pression 0-10 bars / 4-20 mA
- 5 1 manomètre en inox Ø 100
- 6A 1 collecteur en inox pour l'aspiration avec bouchon inox (livré avec bride inox non montée)
- 6R 1 collecteur en inox pour le refoulement avec bouchon inox (livré avec bride inox non montée)
- 7 3 vannes union d'isolement à l'aspiration
- 8 3 raccords union en inox au refoulement
- 9 3 clapets en inox au refoulement
- 10 3 vannes d'isolement au refoulement
- 11 1 ou 2 vanne(s) à purge d'isolement sous le(s) réservoir(s)
- 12 1 coffret de protection électrique avec 3 disjoncteurs + sectionneur général
- 13 1 châssis commun en inox
- 14 2 brides en inox (1 pour le collecteur d'aspiration et 1 pour le collecteur de refoulement)

\* Réservoir à regonfler sur site (pression de gonflage = 2/3 de la pression de consigne)

**Ensemble livré monté, testé et préréglé (à valider sur site)**

## Options

- Manchettes anti-vibratiles
- Constructions spéciales (Inox 316L, 60 Hz...)




S30 EMT MXH405



# S30 EMT MXH

Surpresseur 3 pompes à vitesse variable - 3 pompes MXH + 3 Easymat

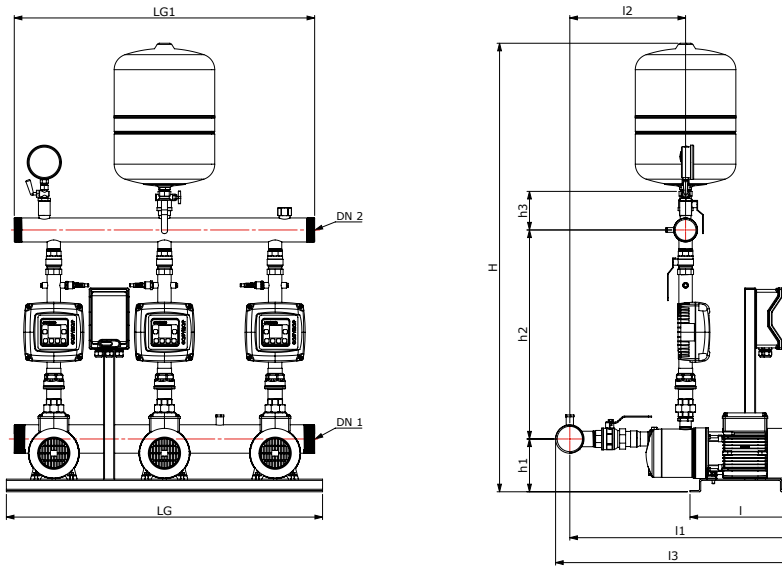
## Caractéristiques techniques

 Réservoir conseillé non livré avec le surpresseur

Référence	Débit maxi en m³/h	Pression en bars		Réservoir à diaphragme 10 bars CE	Moteur		230 Volts Mono / Tri EASYMAT
		Mini	Maxi		kW	A 230 Volts tri	
S30 EMT MXH202	14.4	0.56	2.2	PEB 24LX10	3 x 0.33	3 x 1.7	5MT
S30 EMT MXH203		0.9	3.3		3 x 0.45	3 x 2.4	
S30 EMT MXH204		1.48	4.5		3 x 0.55	3 x 2.8	
S30 EMT MXH205		1.9	5.7		3 x 0.75	3 x 3.5	
S30 EMT MXH206		2.5	6.85		3 x 1.10	3 x 4.7	
S30 EMT MXH402	24	0.6	2.25	PWB 35LX10	3 x 0.45	3 x 2.4	5MT
S30 EMT MXH403		0.95	3.3		3 x 0.55	3 x 2.8	
S30 EMT MXH404		1.25	4.45		3 x 0.75	3 x 3.5	
S30 EMT MXH405		1.65	5.65		3 x 1.10	3 x 4.7	
S30 EMT MXH406		2.3	6.85		3 x 1.50	3 x 6.2	7.5MT
S30 EMT MXH802	39	0.85	2.25	2 x PWB 35LX10	3 x 0.75	3 x 3.5	5MT
S30 EMT MXH803		1.4	3.6		3 x 1.10	3 x 4.7	
S30 EMT MXH804		1.95	4.8		3 x 1.50	3 x 6.2	7.5MT
S30 EMT MXH805		2.4	6		3 x 1.80	3 x 7.5	9.2MT
S30 EMT MXH1602	75	0.65	2.4	150 litres	3 x 1.50	3 x 6.2	7.5MT
S30 EMT MXH1603		0.88	3.6		3 x 1.80	3 x 7.5	9.2MT

## Dimensions et poids

Exemple : S30 EMT MXH405



Référence	Ø Raccordement				Dimensions mm											Poids kg
	Aspiration DN 1		Refoulement DN 2		LG	LG1	I	I1	I2	I3	H	h1	h2	h3		
	Vannes	Collecteurs	Vannes et clapets	Collecteurs												
S30 EMT MXH202	1"1/4 (33/42)	2"1/2 DN 65	1" (26/34)	2" DN 50	1000	950	320	424	236	462	1318	166	616	114	65	
S30 EMT MXH203								498	260	536					66	
S30 EMT MXH204								546	284	584					73.5	
S30 EMT MXH205								665	308	703					78	
S30 EMT MXH206								507	318	552					84	
S30 EMT MXH402	1"1/2 (40/49)	3" DN 80	1"1/4 (33/42)	2"1/2 DN 65	1000	950	320	533	318	578	1419	167	661	122	74.5	
S30 EMT MXH403								581	342	626					79	
S30 EMT MXH404								700	366	745					83.5	
S30 EMT MXH405								748	390	793					106	
S30 EMT MXH406								585	369	695					126	
S30 EMT MXH802	2" (50/60)	DN 100	1"1/2 (40/49)	3" DN 80	1000	950	320	656	369	766	1480	167	715	129	95	
S30 EMT MXH803								716	399	826					108	
S30 EMT MXH804								816	429	926					115.5	
S30 EMT MXH805								790	443	915					125	
S30 EMT MXH805								830	443	955					125	
S30 EMT MXH1602	2"1/2 (66/76)	DN 125	1"1/2 (40/49)	DN 100	1200	1200	320	790	443	915	1171	157	729	-	110	
S30 EMT MXH1603								830		955					113	

DN = collecteur livré avec bride inox

# S10-S20-S30 EMT MXH

Surpresseurs à vitesse variable pompes MXH + Easymat

Performances n ≈ 2800 trs/min - Moteur 230/400 Volts triphasé

Pompe seule					Débit en m³/h	S10	0	1	1.5	2	2.5	3	3.5	4	4.25	4.8	
Référence	MOTEUR		Asp. F	Ref. F		Kg	S20	0	2	3	4	5	6	7	8	8.5	9.6
	kW	A*					S30	0	3	4.5	6	7.5	9	10.5	12	12.75	14.4
MXH 202	0.33	1.7	1"1/4	1"	6.8	Hauteur en mètres	22	20	18.5	17	15.3	13.4	11.4	9.3	8.2	5.6	
MXH 203	0.45	2.4			7.6		33	31	29	27	24.5	21.7	18.6	15.5	13.8	9	
MXH 204	0.55	2.8			10		45	42.5	40.4	37.5	34.5	30.8	26.7	22.4	20.1	14.8	
MXH 205	0.75	3.5			11.5		57	53.5	50.5	47.5	43.5	39	34	28.5	25.8	19	
MXH 206	1.10	4.7			13.5		68.5	65	61.5	58	53.5	48	43	36.5	33.5	25	

Pompe seule					Débit en m³/h	S10	0	2.25	3	3.5	4	4.5	5	6	7	8	
Référence	MOTEUR		Asp. F	Ref. F		Kg	S20	0	4.50	6	7	8	9	10	12	14	16
	kW	A*					S30	0	6.75	9	10.5	12	13.5	15	18	21	24
MXH 402	0.45	2.4	1"1/4	1"	7.6	Hauteur en mètres	22.5	20	19	18.5	17.5	16	15	12.5	9.5	6	
MXH 403	0.55	2.8			9.3		33	30	29	27.5	26	24.5	23	19.5	15	9.5	
MXH 404	0.75	3.5			10.8		44.5	40.5	38	36.5	35	33	31	26	20	12.5	
MXH 405	1.10	4.7			13		56.5	52	50	47.5	45.5	43	40	33.5	26	16.5	
MXH 406	1.50	6.2			19.5		68.5	63	60	58	56	53.5	51	44	35	23	

Pompe seule					Débit en m³/h	S10	0	5	6	7	8	9	10	11	12	13	
Référence	MOTEUR		Asp. F	Ref. F		Kg	S20	0	10	12	14	16	18	20	22	24	26
	kW	A*					S30	0	15	18	21	24	27	30	33	36	39
MXH 802	0.75	3.5	1"1/2	1"	10.6	Hauteur en mètres	22.5	20.5	20	19	18	16.5	15	13	11	8.5	
MXH 803	1.10	4.7			15.8		36	32	30.5	29	27.5	25.5	23	20	17	14	
MXH 804	1.50	6.2			18.2		48	42.5	41	39	37	34.5	32	28	24	19.5	
MXH 805	1.80	7.5			21.4		60	54	52	49.5	47	43.5	39.5	35	29.5	24	

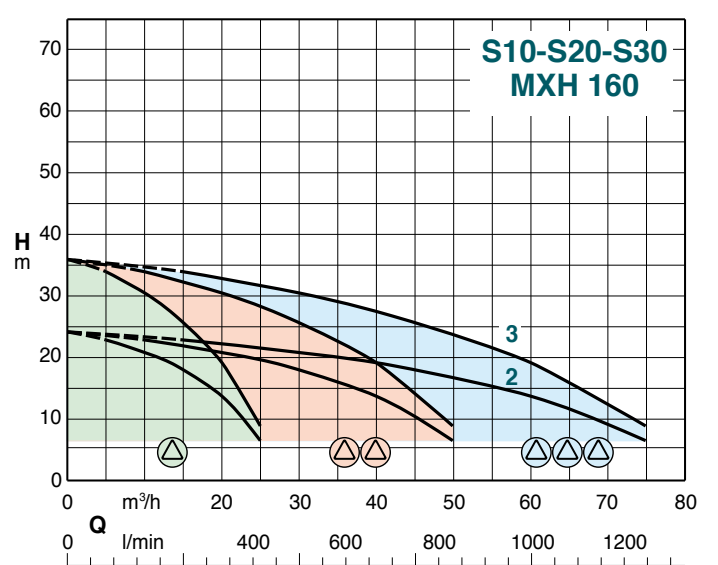
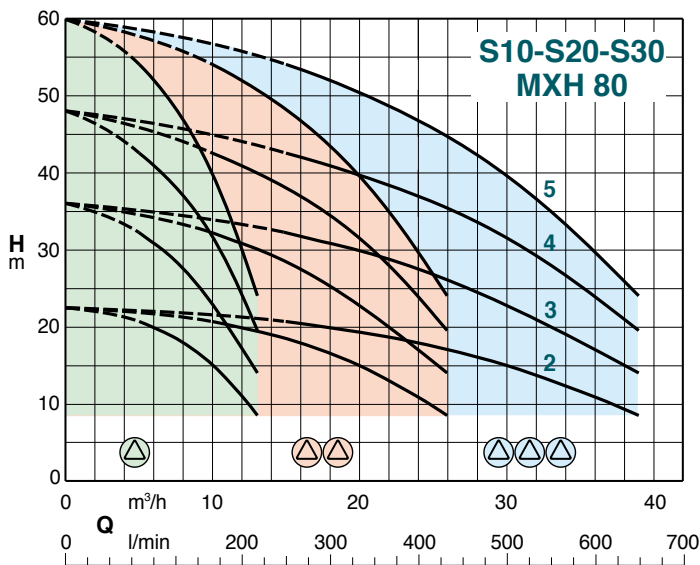
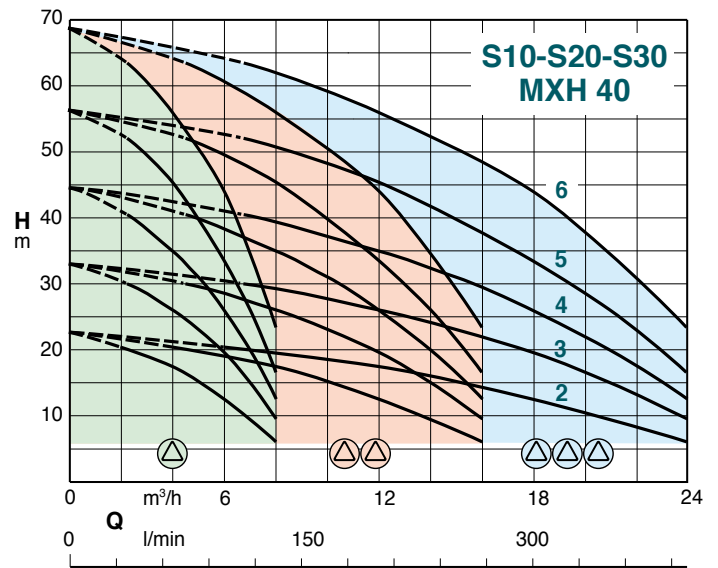
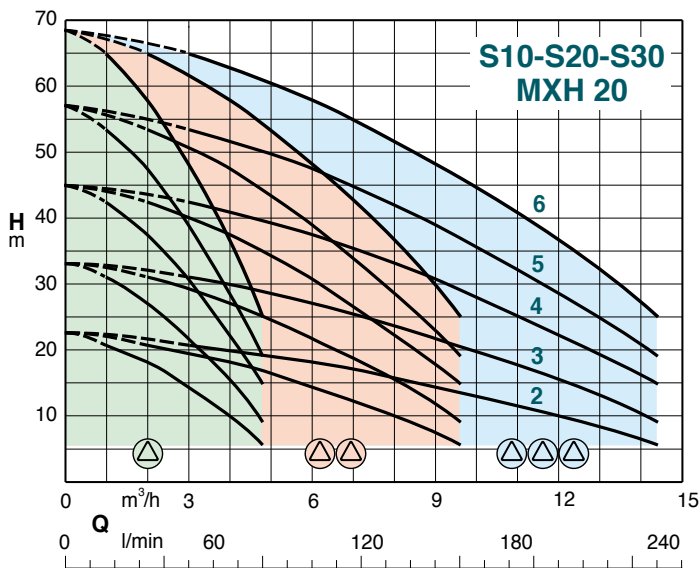
Pompe seule					Débit en m³/h	S10	0	5	8	11	14	16	18	20	22	25	
Référence	MOTEUR		Asp. F	Ref. F		Kg	S20	0	10	16	22	28	32	36	40	44	50
	kW	A*					S30	0	15	24	33	42	48	54	60	66	75
MXH 1602	1.50	6.2	2"	1"1/2	18.2	Hauteur en mètres	24	23	21.7	20.5	18.8	17.5	15.8	14	11.5	6.5	
MXH 1603	1.80	7.5			18.4		36	34	31.8	29.5	26.8	24.8	22.4	19.2	15.3	8.8	

\*Ampérage en 230 Volts triphasé

# S10-S20-S30 EMT MXH

Surpresseurs à vitesse variable pompes MXH + Easymat

## Courbes hydrauliques $n \approx 2800$ trs/min



Courbes des **S10** :

Courbes des **S20** : si 1 pompe fonctionne  
 si 2 pompes fonctionnent

Courbes des **S30** : si 1 pompe fonctionne  
 si 2 pompes fonctionnent  
 si 3 pompes fonctionnent

# Demande de prix SURPRESSION

Par mail  
devis@calpeda.fr  
ou fax au  
02.40.03.16.70

SOCIÉTÉ : .....

ADRESSE : ..... CP-VILLE : .....

NOM : .....

TÉLÉPHONE : .....

RÉFÉRENCE CHANTIER : .....

DATE : .....

CLIENT :  OUI  NON

FAX : .....

E-MAIL : .....

DÉBIT DU SURPRESSEUR  m<sup>3</sup>/h      PRESSION DE SORTIE DU SURPRESSEUR  bars

UTILISATION : .....

.....

.....

<p><b>Information du surpresseur :</b></p> <p>Type : <input type="checkbox"/> Sanitaire      <input type="checkbox"/> Incendie      <input type="checkbox"/> PIA</p> <p>Tension ..... : <input type="checkbox"/> 400V tri      <input type="checkbox"/> 230V Mono</p> <p>Nombre de pompe principale : .....</p> <p>Nombre de pompe secours : .....</p> <p>Pompe thermique : <input type="checkbox"/> OUI      <input type="checkbox"/> NON</p> <p>Pompe Jockey : <input type="checkbox"/> OUI      <input type="checkbox"/> NON</p> <p><b>Aspiration - Raccordement du surpresseur :</b></p> <p><input type="checkbox"/> Aspiration négative (niveau d'eau en-dessous des pompes)</p> <p>Lg de tuyauterie : ..... ml</p> <p>Ø de tuyauterie : ..... mm</p> <p><input type="checkbox"/> En charge sur bêche (niveau d'eau au-dessus des pompes)</p> <p>Lg de tuyauterie : ..... ml</p> <p>Ø de tuyauterie : ..... mm</p> <p><input type="checkbox"/> En charge sur réseau (Eau de ville)</p> <p>Pression statique : ..... bars</p> <p>Pression dynamique : ..... bars</p> <p>Ø de tuyauterie : ..... mm</p> <p><b>Refolement - Raccordement du surpresseur :</b></p> <p>Lg de tuyauterie : ..... ml</p> <p>Hg vertical + dénivélé : ..... m</p> <p>Ø de tuyauterie : ..... mm</p>	<p><b>Manque d'eau :</b></p> <p><input type="checkbox"/> Contacteur inversé      <input type="checkbox"/> A l'aspiration</p> <p><input type="checkbox"/> Flussostat      <input type="checkbox"/> Au refolement</p> <p><input type="checkbox"/> Flotteur à bille</p> <p><b>Armoire de commande :</b></p> <p><input type="checkbox"/> Démarrage direct</p> <p><input type="checkbox"/> Vitesse variable</p> <p><input type="checkbox"/> CPI (Contrôleur Permanent d'Isolément) Lieu ERP</p> <p><b>Autres informations :</b></p> <p>Fluide : .....</p> <p>Température du fluide : .....</p> <p>Altitude du surpresseur : .....</p> <p>Construction des pompes : .....</p> <p><b>NOTE</b></p> <p>.....</p> <p>.....</p> <p>.....</p>
--	---

S10-S20-S30 EMT MXH - CALPEDA (Doc). Document non contractuel et non définitif, soumis à modifications. Calpeda France se donne le droit à toute rectification concernant la présente documentation.



**Calpeda Pompes**

19, rue de la communauté - ZA La Forêt - 44140 LE BIGNON  
Tél. 02 40 03 13 30 - Fax 02 40 03 16 70 - email : info@calpeda.fr - www.calpeda.fr

SAS au capital de 1 030 000 € - RCS Nantes B 322 698 093 - Siret 322 698 093 00059 - Code NAF 4669B - N° TVA intra communautaire : FR50322698 093



water passion