

S10-S20-S30 EMT MXV-B

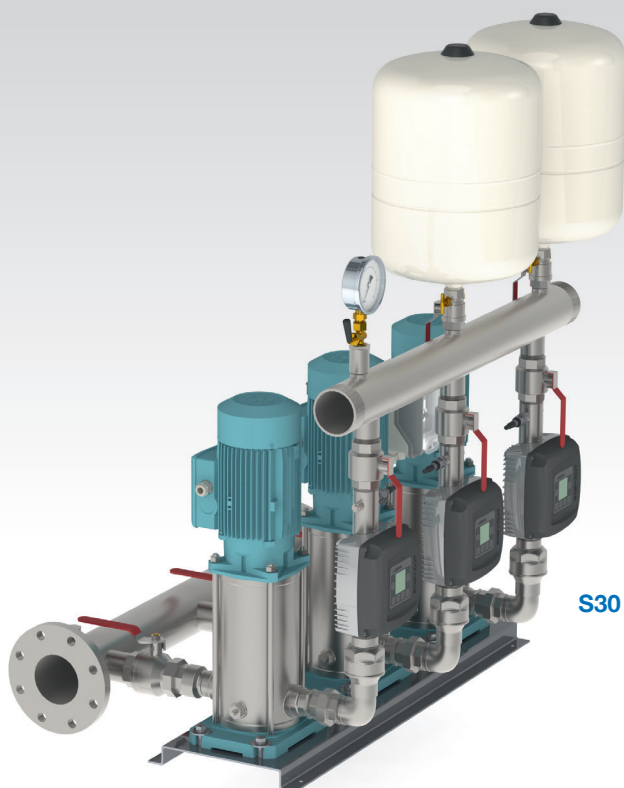
**SURPRESSEURS À VITESSE VARIABLE
POMPES MXV-B + EASYMAT**



S10 EMT MXV-B



S20 EMT MXV-B



S30 EMT MXV-B

MXV-B Pompe multicellulaire verticale monobloc tout inox

Données techniques

Exécution

Pompes multicellulaires verticales monobloc avec raccords d'aspiration et de refoulement de même diamètre et disposés sur le même axe (*en ligne*).

Toutes les parties en contact avec le liquide, y compris les couvercles inférieur et supérieur sont en acier inoxydable au chrome-nickel. Coussinet résistant à la corrosion et lubrifié par le liquide pompé.

Utilisations

Pour systèmes d'alimentation en eau.

Pour les liquides non explosifs propres, sans matières solides, filamenteuses ou abrasives et non agressifs pour l'acier inoxydable (*en option, adaptation des matériaux d'étanchéité*).

Pompe universelle pour utilisations civiles et industrielles, pour systèmes de surpression, systèmes d'extinction des incendies, installations de lavage à haute pression, irrigation, utilisations agricoles et installations sportives...

Limites d'utilisation

Température du liquide : de - 15°C à + 90°C.

Température ambiante jusqu'à + 40°C.

Pression maximale admissible dans le corps de pompe : 16 bars.

Service continu.

Moteur

Moteur à induction 2 pôles, 50 Hz ($n \approx 2900$ trs/min)

MXV-B : Triphasé 230/400 V $\pm 10\%$.

Isolation classe F.

Protection **IP 54**.

Moteur triphasé haut rendement IE3.

Exécution selon : EN 60034-1, EN 60034-30

EN 60335-1, EN 60335-2-41.

Exécutions spéciales sur demande

- Autres voltages
- Fréquence 60 Hz.
- Protection **IP 55**.
- Garniture mécanique spéciale.
- O-Rings en FPM
- Pour liquide ou ambiance avec températures plus élevées ou plus basses.

Désignation

MXV-B 40-8 05

Série _____

DN des orifices en mm _____

Débit nominal en m³/h _____

Nombre de turbines _____



MXV-B

Construction

Composant	Matériaux	
Chemise extérieure	Acier au chrome-nickel 1.4301 EN 10088 (AISI 304)	
Corps d'aspiration		
Corps de refoulement		
Corps d'étage		
Roue		
Couvercle inférieur		
Couvercle supérieur		
Entretoise		
Arbre de pompe		Acier au chrome-nickel 1.4305 EN 10088 (AISI 303)
Bouchon		
Garniture mécanique	Céramique alumine / Carbone dur / EPDM	
Bague d'usure	PTFE	
O-Rings	NBR	

Caractéristiques de construction

Large gamme d'applications

Toutes les parties en contact avec le liquide, y compris les couvercles inférieur et supérieur sont en acier inoxydable au chrome-nickel. Avec bagues d'étanchéité et anneau de guidage anti-corrosion.

Installation économique

Construction verticale avec hauteur de pompe réduite pour installation dans des espaces limités.

Orifices en ligne pour simplifier l'implantation de la tuyauterie avec possibilité d'insérer la pompe dans une conduite horizontale droite.

Démontage, contrôle ou nettoyage des parties intérieures sans retirer la tuyauterie.

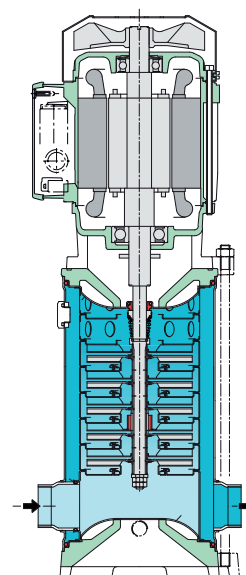
Robuste et fiable

Les orifices d'aspiration et de refoulement disposés en ligne absorbent les forces de la tuyauterie sur la pompe, évitant la création de charges déformantes, de frottement local et usure prématurée.

La lanterne de raccordement en exécution compacte et robuste maintient un alignement sûr entre les pièces rotatives et les pièces fixes, en réduisant les vibrations. La forme du couvercle supérieur empêche l'air de stagner autour de la garniture mécanique.

Fonctionnement silencieux

L'enveloppe d'eau autour des étages et la chemise extérieure épaisse permettent d'atténuer le bruit.



EASYMAT Variateur de vitesse

Données techniques

Application

Système à vitesse variable piloté par convertisseur pour le contrôle de la pression résiduelle dans les installations domestiques et résidentielles. Le système est monté sur la canalisation de refoulement et son système de fixation et de refroidissement (*breveté*) facilite son montage et le rend plus compact. Easymat livré avec **capteur de pression** Ø 1/4" (8/13) et 1,5 m de câble.

Utilisations

Le convertisseur contrôle et régule la pompe pendant l'approvisionnement du réseau. Celui-ci démarre et arrête la pompe et permet le maintien de la pression constante quelque soit la consommation.

Protège la pompe :

- Contre le fonctionnement à sec (*avec flotteur en option*)
- Contre le fonctionnement avec refoulement obstrué
- Contre la surintensité du moteur
- Contre les surtensions et sous-tension de l'alimentation.

Limites d'utilisation

EASYMAT MT : Tension en entrée : 1 ~ 230V-10%
Tension en sortie : 3 ~ 230V.

Fréquence d'entrée : 50-60 Hz.

Fréquence de sortie : jusqu'à 70 Hz.

Protection : **IP 55**.

Température ambiante maxi : + 40°C.

Température du liquide jusqu'à + 40°C (*50°C pour 5MT*).

Débit minimum : 3l/min.

Hauteur : inférieure ou égale à 1000 m, à l'intérieur du local.

Construction

(*Exécution standard*)

Le système est composé de :

- Variateur de fréquence
- Capteur de pression
- Berceaux pour le raccordement au tuyau
- Vis de fixation
- Bornier général
- Serre-câble
- Joint à trous multiples

Avantages

Pression constante

Easymat, à l'aide du convertisseur intégré, maintient la pression constante lorsque la quantité d'eau d'utilisation varie.

Economie d'énergie

Easymat, en travaillant en vitesse variable, consomme toujours l'énergie requise instantanément par installation.

Fiabilité du système

Easymat, grâce à sa construction brevetée n'est pas traversé par le liquide de l'installation et n'est donc pas gêné dans son fonctionnement par d'éventuelles impuretés qu'il pourrait contenir. En outre, le système est prévu pour le raccordement d'un flotteur et contre le fonctionnement à sec.

Flexibilité

Easymat, grâce à sa construction particulière (*brevetée*) n'est pas en contact avec le liquide pompé, ce qui procure une plus grande flexibilité d'installation, puisqu'il n'est pas nécessaire d'intervenir sur les tuyaux et d'installer des robinets d'arrêt.

Facile à utiliser

L'Easymat dispose d'un écran LCD, qui le rend très simple d'utilisation.

Possibilité de communication entre les unités

Le système permet d'assembler jusqu'à 3 Easymat en les faisant communiquer grâce à un microprocesseur, avec un seul capteur de pression.

Attention

- **Montage impératif sur une canalisation métallique pour le bon refroidissement de l'Easymat.**
- **Pour le bon fonctionnement du système, prévoir un réservoir.**
- **Ne pas faire de dérivation (*piquage*) entre la pompe et l'Easymat.**



EASYMAT

Panneau de commande

EASYMAT est équipé d'un panneau de commande qui permet de configurer et de contrôler un grand nombre de paramètres du système.

2 touches de navigation sont utilisables pour se déplacer à l'intérieur des différents paramètres de fonctionnement.

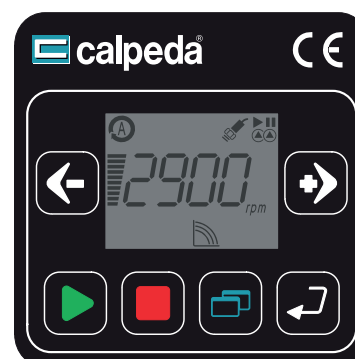
De la même façon, on peut utiliser les touches pour se déplacer à l'intérieur des menus de configuration et modifier les différentes options.

L'**écran LCD personnalisé** donne une vision globale de l'état du système et des paramètres.

Les icônes en haut et en bas de l'écran indiquent la façon dont travaille **EASYMAT** et s'il y a des problèmes dans le système.

Les **4 touches de programmation** sont créées pour entrer et se déplacer dans les menus de configuration et pour faire démarrer ou arrêter la pompe. Les symboles aident à comprendre la fonction de chaque touche.

Avec ces 4 touches et les 2 touches de navigation, on peut gérer tous les réglages et les paramètres sans utiliser un autre tableau de commande ou un ordinateur.



S10 EMT MXV-B

Surpresseur 1 pompe à vitesse variable - 1 pompe MXV-B + 1 Easymat

Données techniques - Alimentation 230 Volts Mono / Pompe 230/400 Volts Tri

Utilisation

Surpresseur 1 pompe à vitesse variable pour la distribution d'eau et le maintien de pression des réseaux domestiques, collectifs, agricoles, industriels... à partir d'une réserve ou d'un réseau existant. A pression constante, le débit s'ajuste en fonction de la demande d'eau.

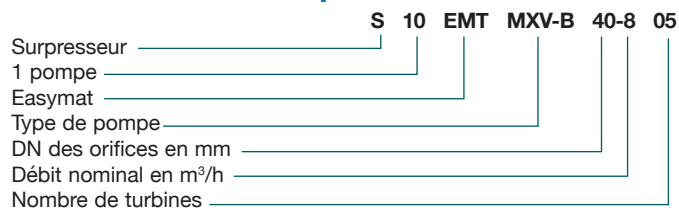
Plage d'utilisation

Débit : 0 à 25 m³/h
 Hmt : 114 m maxi
 Pression de service : 16 bars maxi
 Température du liquide : -15°C à + 90°C maxi

Avantages

Ensemble compact
 Livré testé et préréglé, prêt à l'emploi
 Montage rapide
 Fixation de l'ensemble au sol par le châssis
 Entretien réduit

Codification des surpresseurs



Composition

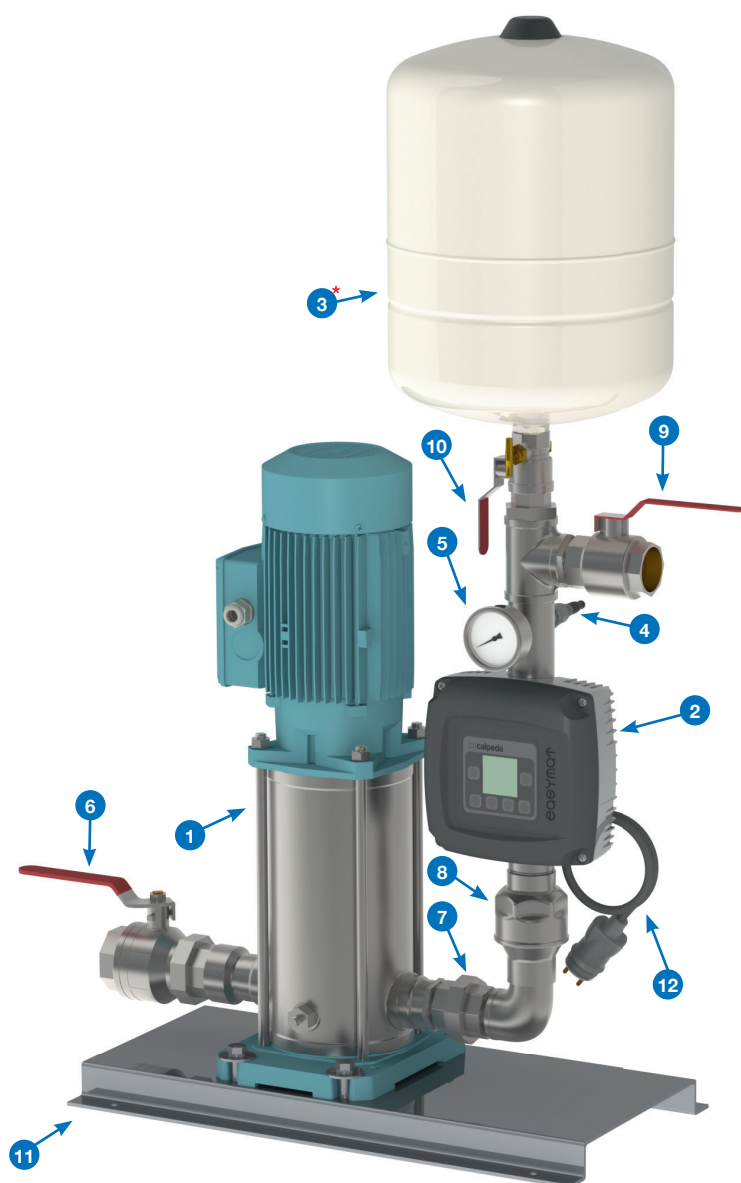
- 1 1 pompe tout inox série **MXV-B** (230/400 Volts triphasée) raccordée par un câble blindé
- 2 1 système compact à variation de vitesse type **EASYMAT** : tension d'entrée 230V monophasée, tension de sortie 230V triphasée, sécurité manque d'eau intégrée (basse pression)
- 3 1 réservoir à diaphragme* :
MXV-B25-... 1 x **PWB 8L10** (ou 16 bars selon modèle)
MXV-B32-... 1 x **PWB 18L10** (ou 16 bars selon modèle)
MXV-B40-... 1 x **PEB 24LX10**
MXV-B50-... 1 x **PWB 35LX10**
- 4 1 transmetteur de pression 0-10 bars / 4-20 mA
- 5 1 manomètre en inox Ø 63
- 6 1 vanne union d'isolement à l'aspiration
- 7 1 raccord union en inox au refoulement
- 8 1 clapet en inox au refoulement
- 9 1 vanne d'isolement au refoulement
- 10 1 vanne à purge d'isolement sous le réservoir
- 11 1 châssis en inox
- 12 1,5 mètre de câble + 1 fiche mâle

* Réservoir à regonfler sur site
 (Pression de gonflage = 2/3 de la pression de consigne)

Ensemble livré monté, testé et préréglé (à valider sur site)

Options

- Manchettes anti-vibratiles
- Constructions spéciales ...

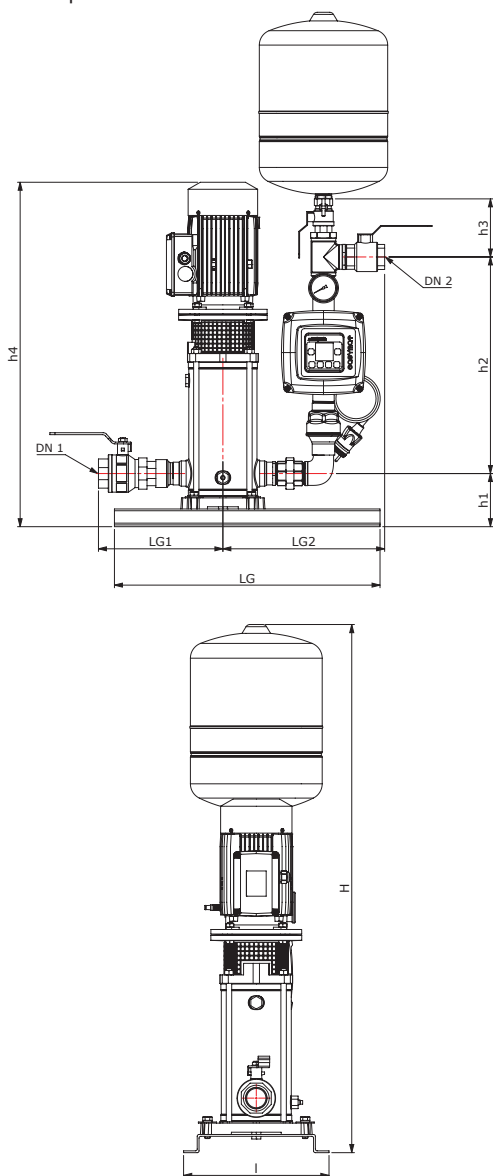


S10 EMT MXV-B40-805

S10 EMT MXV-B

Surpresseur 1 pompe à vitesse variable - 1 pompe MXV-B + 1 Easymat

Exemple : S10 EMT MXV-B40-805



Caractéristiques techniques

Référence	Débit maxi en m³/h	Pression en bars		Moteur		230 Volts Mono / Tri EASYMAT
		Mini	Maxi	kW	A 230 Volts tri	
S10 EMT MXV-B25-203	4.5	1.25	3.4	0.75	3.3	5MT
S10 EMT MXV-B25-204		1.75	4.4	0.75	3.3	
S10 EMT MXV-B25-205		2.1	5.6	0.75	3.3	
S10 EMT MXV-B25-206		2.5	6.8	1.10	4.7	9.2MT
S10 EMT MXV-B25-207		3	7.95	1.10	4.7	
S10 EMT MXV-B25-208		3.4	9.1	1.50	7.5	
S10 EMT MXV-B25-210*		4.2	11.4	1.50	7.5	
S10 EMT MXV-B32-403	8	1.15	3.4	0.75	3.3	5MT
S10 EMT MXV-B32-404		1.45	4.5	1.10	4.7	
S10 EMT MXV-B32-405		1.85	5.6	1.10	4.7	
S10 EMT MXV-B32-406		2.22	6.8	1.50	7.5	9.2MT
S10 EMT MXV-B32-407		2.65	7.95	1.50	7.5	
S10 EMT MXV-B32-408		3	9.1	2.20	9.15	
S10 EMT MXV-B32-410*		3.8	11.4	2.20	9.15	
S10 EMT MXV-B40-803	13	1.55	3.55	1.10	4.7	5MT
S10 EMT MXV-B40-804		2.1	4.7	1.50	7.5	9.2MT
S10 EMT MXV-B40-805		2.6	5.9	2.20	9.15	
S10 EMT MXV-B40-806		3.1	7.1	2.20	9.15	
S10 EMT MXV-B50-1803	25	0.9	3.55	2.20	9.15	9.2MT

* Livrés avec réservoir à diaphragme 16 bars.

Dimensions et poids

Référence	Diamètre		Dimensions mm									Poids kg
	Asp. DN 1	Ref. DN 2	LG	LG1	LG2	I	H	h1	h2	h3	h4	
S10 EMT MXV-B25-203	1"1/4 (33/42)	1" (26/34)	600	227	304	320	962	115	440	119	628	-
S10 EMT MXV-B25-204											629	-
S10 EMT MXV-B25-205											652	-
S10 EMT MXV-B25-206											652	-
S10 EMT MXV-B25-207											676	-
S10 EMT MXV-B25-208											700	-
S10 EMT MXV-B25-210											748	-
S10 EMT MXV-B32-403	1"1/2 (40/49)	1"1/4 (33/42)	600	250	350	320	1077	115	477	130	604	-
S10 EMT MXV-B32-404											605	-
S10 EMT MXV-B32-405											628	-
S10 EMT MXV-B32-406											652	-
S10 EMT MXV-B32-407											676	-
S10 EMT MXV-B32-408											740	-
S10 EMT MXV-B32-410											788	-
S10 EMT MXV-B40-803	2" (50/60)	1"1/2 (40/49)	600	281	365	320	1162	120	489	131	633	-
S10 EMT MXV-B40-804											633	-
S10 EMT MXV-B40-805											703	-
S10 EMT MXV-B40-806											733	-
S10 EMT MXV-B50-1803	2"1/2 (66/76)	1"1/2 (40/49)	600	316	389	320	1215	130	489	130	675	-

S20 EMT MXV-B

Surpresseur 2 pompes à vitesse variable - 2 pompes MXV-B + 2 Easymat

Données techniques - Alimentation 230 Volts Mono / Pompe 230/400 Volts Tri

Utilisation

Surpresseur 2 pompes à vitesse variable pour la distribution d'eau et le maintien de pression des réseaux domestiques, collectifs, agricoles, industriels... à partir d'une réserve ou d'un réseau existant. A pression constante, le débit s'ajuste en fonction de la demande d'eau.

Plage d'utilisation

Débit : 0 à 50 m³/h
 Hmt : 114 m maxi
 Pression de service : 16 bars maxi
 Température du liquide : -15°C à + 90°C maxi

Avantages

Ensemble compact
 Livré testé et préréglé, prêt à l'emploi
 Montage rapide
 Fixation de l'ensemble au sol par le châssis
 Entretien réduit

Codification des surpresseurs



Composition

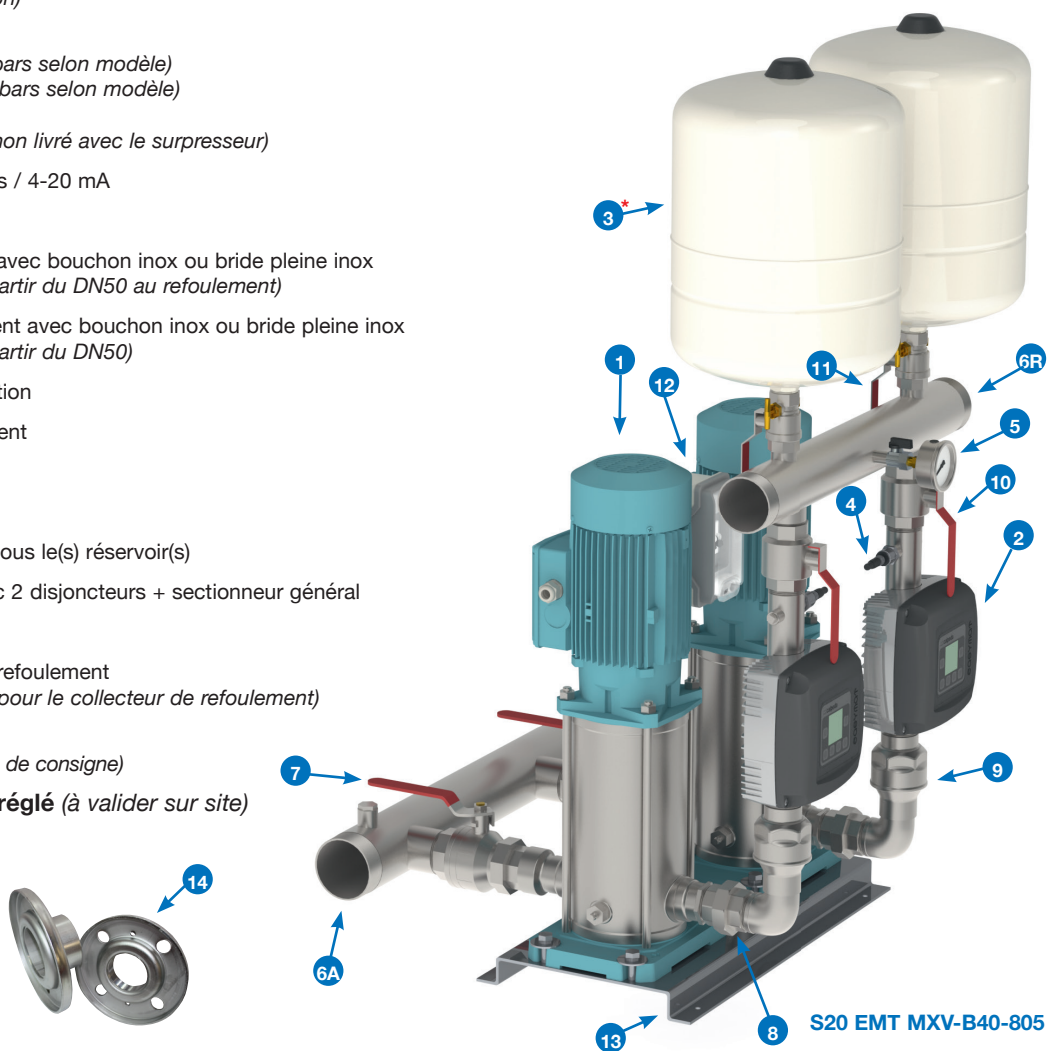
- 1 2 pompes tout inox série **MXV-B** (230/400 Volts triphasées) raccordées par un câble blindé à
- 2 2 systèmes compacts à variation de vitesse type **EASYMAT** : tension d'entrée 230V monophasée, tension de sortie 230V triphasée, sécurité manque d'eau intégrée (basse pression)
- 3 1 ou 2 réservoir(s) à diaphragme* :
MXV-B25-... 1 x **PWB 18L10** (ou 16 bars selon modèle)
MXV-B32-... 1 x **PEB 24LX10** (ou 16 bars selon modèle)
MXV-B40-... 2 x **PEB 24LX10**
MXV-B50-... 1 x **80 litres conseillé** (non livré avec le surpresseur)
- 4 2 transmetteurs de pression 0-10 bars / 4-20 mA
- 5 1 manomètre en inox Ø 100
- 6A 1 collecteur en inox pour l'aspiration avec bouchon inox ou bride pleine inox (livré avec bride inox non montée, à partir du DN50 au refoulement)
- 6R 1 collecteur en inox pour le refoulement avec bouchon inox ou bride pleine inox (livré avec bride inox non montée, à partir du DN50)
- 7 2 vannes union d'isolement à l'aspiration
- 8 2 raccords union en inox au refoulement
- 9 2 clapets en inox au refoulement
- 10 2 vannes d'isolement au refoulement
- 11 1 ou 2 vanne(s) à purge d'isolement sous le(s) réservoir(s)
- 12 1 coffret de protection électrique avec 2 disjoncteurs + sectionneur général
- 13 1 châssis commun en inox
- 14 2 brides en inox à partir du DN50 au refoulement (1 pour le collecteur d'aspiration et 1 pour le collecteur de refoulement)

* Réservoir à gonfler sur site
 (Pression de gonflage = 2/3 de la pression de consigne)

Ensemble livré monté, testé et préréglé (à valider sur site)

Options

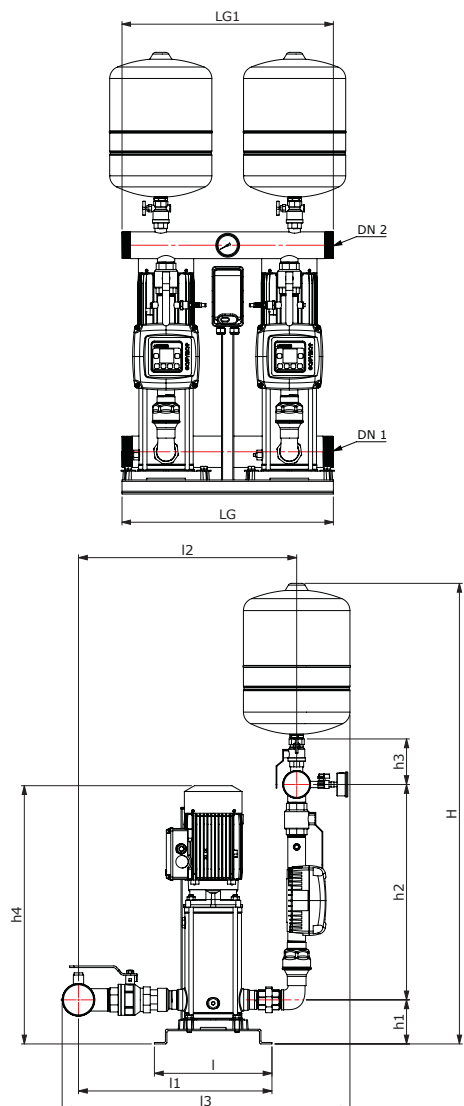
- Manchettes anti-vibratiles
- Constructions spéciales ...



S20 EMT MXV-B

Surpresseur 2 pompes à vitesse variable - 2 pompes MXV-B + 2 Easymat

Exemple : S20 EMT MXV-B40-805



Caractéristiques techniques

Référence	Débit maxi en m³/h	Pression en bars		Moteur		230 Volts Mono / Tri EASYMAT
		Mini	Maxi	kW	A 230 Volts tri	
S20 EMT MXV-B25-203	9	1.25	3.4	2 x 0.75	2 x 3.3	5MT
S20 EMT MXV-B25-204		1.75	4.4	2 x 0.75	2 x 3.3	
S20 EMT MXV-B25-205		2.1	5.6	2 x 0.75	2 x 3.3	
S20 EMT MXV-B25-206		2.5	6.8	2 x 1.10	2 x 4.7	9.2MT
S20 EMT MXV-B25-207		3	7.95	2 x 1.10	2 x 4.7	
S20 EMT MXV-B25-208		3.4	9.1	2 x 1.50	2 x 7.5	
S20 EMT MXV-B25-210*		4.2	11.4	2 x 1.50	2 x 7.5	
S20 EMT MXV-B32-403	16	1.15	3.4	2 x 0.75	2 x 3.3	5MT
S20 EMT MXV-B32-404		1.45	4.5	2 x 1.10	2 x 4.7	
S20 EMT MXV-B32-405		1.85	5.6	2 x 1.10	2 x 4.7	
S20 EMT MXV-B32-406		2.22	6.8	2 x 1.50	2 x 7.5	9.2MT
S20 EMT MXV-B32-407		2.65	7.95	2 x 1.50	2 x 7.5	
S20 EMT MXV-B32-408		3	9.1	2 x 2.20	2 x 9.15	
S20 EMT MXV-B32-410*		3.8	11.4	2 x 2.20	2 x 9.15	
S20 EMT MXV-B40-803	26	1.55	3.55	2 x 1.10	2 x 4.7	5MT
S20 EMT MXV-B40-804		2.1	4.7	2 x 1.50	2 x 7.5	9.2MT
S20 EMT MXV-B40-805		2.6	5.9	2 x 2.20	2 x 9.15	
S20 EMT MXV-B40-806		3.1	7.1	2 x 2.20	2 x 9.15	
S20 EMT MXV-B50-1803	50	0.9	3.55	2 x 2.20	2 x 9.15	9.2MT

* Livrés avec réservoir à diaphragme 16 bars.

Dimensions et poids

Référence	Ø Raccordement				Dimensions mm											Poids kg
	Aspiration DN 1		Refoulement DN 2		LG	LG1	I	I1	I2	I3	H	h1	h2	h3	h4	
	Vannes	Collecteurs	Vannes et clapets	Collecteurs												
S20 EMT MXV-B25-203	1"1/4 (33/42)	2" DN 50	1" (26/34)	1"1/2 (40/49)	600	600	320	444	483	652	1 086	115	506	111	628	-
S20 EMT MXV-B25-204															629	-
S20 EMT MXV-B25-205															652	-
S20 EMT MXV-B25-206															652	-
S20 EMT MXV-B25-207															700	-
S20 EMT MXV-B25-208															724	-
S20 EMT MXV-B25-210															772	-
S20 EMT MXV-B32-403	1"1/2 (40/49)	2"1/2 DN 65	1"1/4 (33/42)	2" DN 50	600	600	320	485	542	725	1 201	115	549	116	604	-
S20 EMT MXV-B32-404															605	-
S20 EMT MXV-B32-405															628	-
S20 EMT MXV-B32-406															652	-
S20 EMT MXV-B32-407															676	-
S20 EMT MXV-B32-408															740	-
S20 EMT MXV-B32-410															788	-
S20 EMT MXV-B40-803	2" (50/60)	3" DN 80	1"1/2 (40/49)	2"1/2 DN 65	600	600	320	527	594	784	1 254	120	586	124	633	-
S20 EMT MXV-B40-804															633	-
S20 EMT MXV-B40-805															703	-
S20 EMT MXV-B40-806															733	-
S20 EMT MXV-B50-1803	2"1/2 (66/76)	DN 100	1"1/2 (40/49)	3" DN 80	1 000	820	320	585	675	895	1 064	130	651	-	675	-

DN = collecteur livré avec bride inox

S30 EMT MXV-B

Surpresseur 3 pompes à vitesse variable - 3 pompes MXV-B + 3 Easymat

Données techniques - Alimentation 230 Volts Mono / Pompe 230/400 Volts Tri

Utilisation

Surpresseur 3 pompes à vitesse variable pour la distribution d'eau et le maintien de pression des réseaux collectifs, agricoles, industriels... à partir d'une réserve ou d'un réseau existant.
A pression constante, le débit s'ajuste en fonction de la demande d'eau.

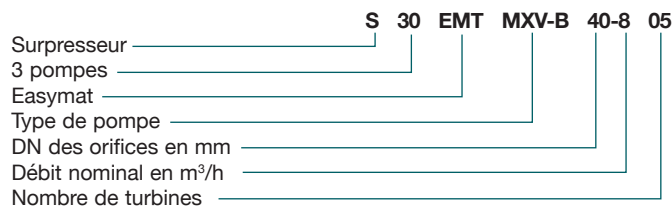
Plage d'utilisation

Débit : 0 à 75 m³/h
Hmt : 114 m maxi
Pression de service : 16 bars maxi
Température du liquide : -15°C à + 90°C maxi

Avantages

Ensemble compact
Livré testé et préréglé, prêt à l'emploi
Montage rapide
Fixation de l'ensemble au sol par le châssis
Entretien réduit

Codification des surpresseurs



Composition

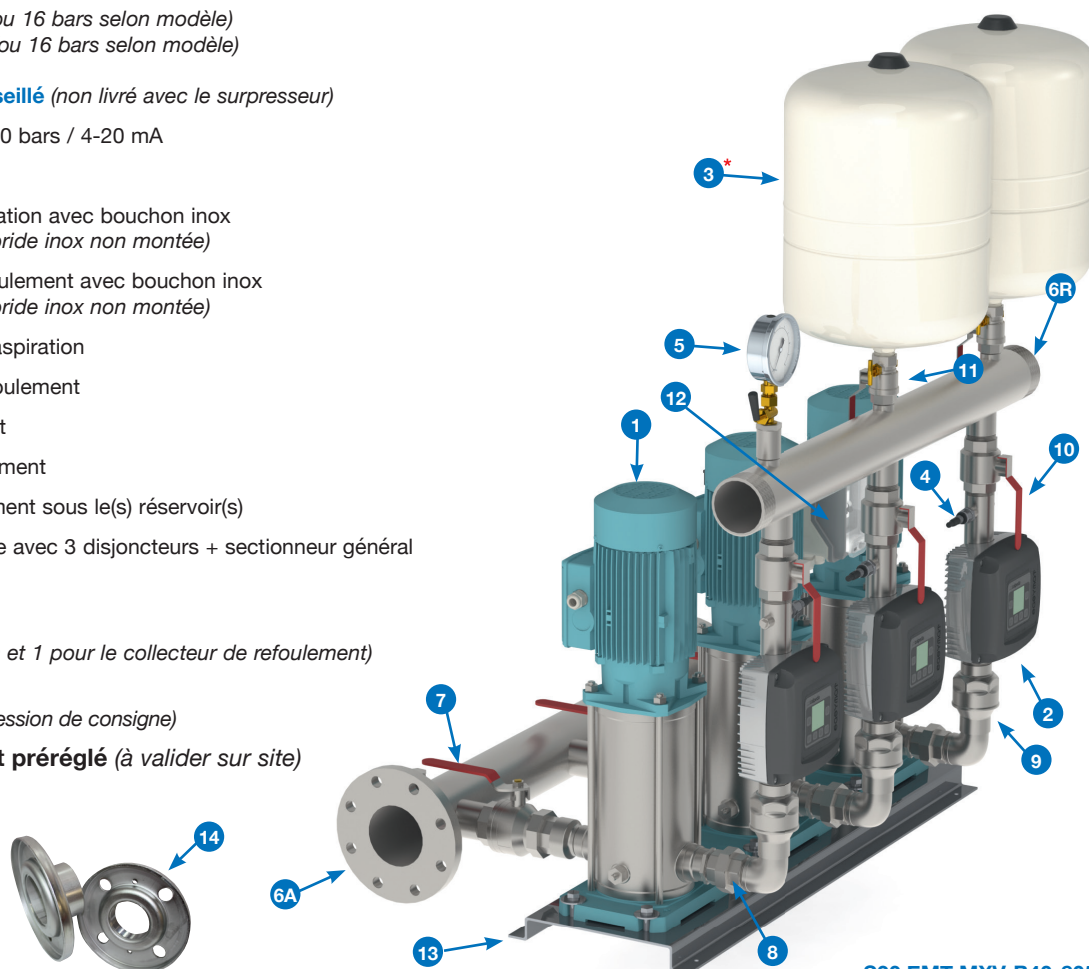
- 1 3 pompes tout inox série **MXV-B** (230/400 Volts triphasées) raccordées par un câble blindé à
- 2 3 systèmes compacts à variation de vitesse type **EASYMAT** : tension d'entrée 230V monophasée, tension de sortie 230V triphasée, sécurité manque d'eau intégrée (*basse pression*)
- 3 1 ou 2 réservoir(s) à diaphragme* :
MXV-B25-... 1 x **PEB 24LX10** (ou 16 bars selon modèle)
MXV-B32-... 1 x **PWB 35LX10** (ou 16 bars selon modèle)
MXV-B40-... 2 x **PWB 35LX10**
MXV-B50-... 1 x **150 litres conseillé** (non livré avec le surpresseur)
- 4 3 transmetteurs de pression 0-10 bars / 4-20 mA
- 5 1 manomètre en inox Ø 100
- 6A 1 collecteur en inox pour l'aspiration avec bouchon inox ou bride pleine inox (*livré avec bride inox non montée*)
- 6R 1 collecteur en inox pour le refoulement avec bouchon inox ou bride pleine inox (*livré avec bride inox non montée*)
- 7 3 vannes union d'isolement à l'aspiration
- 8 3 raccords union en inox au refoulement
- 9 3 clapets en inox au refoulement
- 10 3 vannes d'isolement au refoulement
- 11 1 ou 2 vanne(s) à purge d'isolement sous le(s) réservoir(s)
- 12 1 coffret de protection électrique avec 3 disjoncteurs + sectionneur général
- 13 1 châssis commun en inox
- 14 2 brides en inox
(1 pour le collecteur d'aspiration et 1 pour le collecteur de refoulement)

* Réservoir à regonfler sur site
(Pression de gonflage = 2/3 de la pression de consigne)

Ensemble livré monté, testé et préréglé (à valider sur site)

Options

- Manchettes anti-vibratiles
- Constructions spéciales ...

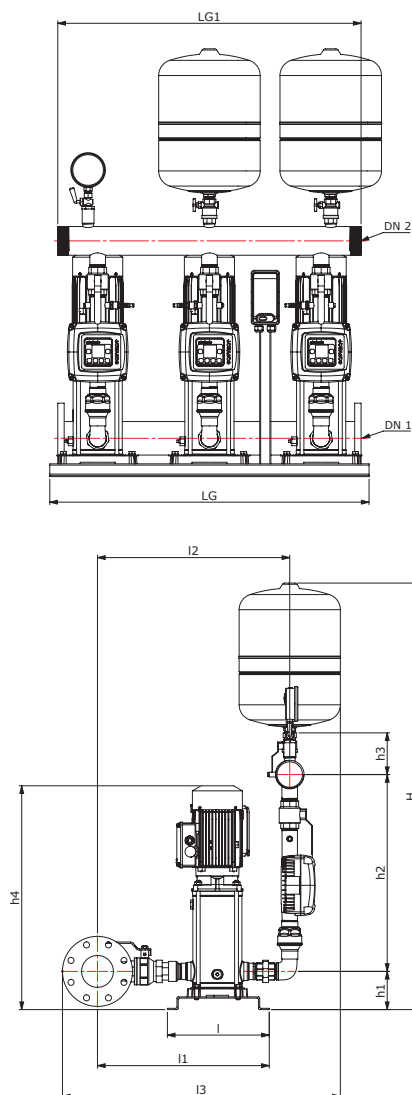


S30 EMT MXV-B40-805

S30 EMT MXV-B

Surpresseur 3 pompes à vitesse variable - 3 pompes MXV-B + 3 Easymat

Exemple : S30 EMT MXV-B40-805



Caractéristiques techniques

Référence	Débit maxi en m³/h	Pression en bars		Moteur		230 Volts Mono / Tri EASYMAT
		Mini	Maxi	kW	A 230 Volts tri	
S30 EMT MXV-B25-203	13.5	1.25	3.4	3 x 0.75	3 x 3.3	5MT
S30 EMT MXV-B25-204		1.75	4.4	3 x 0.75	3 x 3.3	
S30 EMT MXV-B25-205		2.1	5.6	3 x 0.75	3 x 3.3	
S30 EMT MXV-B25-206		2.5	6.8	3 x 1.10	3 x 4.7	9.2MT
S30 EMT MXV-B25-207		3	7.95	3 x 1.10	3 x 4.7	
S30 EMT MXV-B25-208		3.4	9.1	3 x 1.50	3 x 7.5	
S30 EMT MXV-B25-210*		4.2	11.4	3 x 1.50	3 x 7.5	
S30 EMT MXV-B32-403	24	1.15	3.4	3 x 0.75	3 x 3.3	5MT
S30 EMT MXV-B32-404		1.45	4.5	3 x 1.10	3 x 4.7	
S30 EMT MXV-B32-405		1.85	5.6	3 x 1.10	3 x 4.7	
S30 EMT MXV-B32-406		2.22	6.8	3 x 1.50	3 x 7.5	9.2MT
S30 EMT MXV-B32-407		2.65	7.95	3 x 1.50	3 x 7.5	
S30 EMT MXV-B32-408		3	9.1	3 x 2.20	3 x 9.15	
S30 EMT MXV-B32-410*		3.8	11.4	3 x 2.20	3 x 9.15	
S30 EMT MXV-B40-803	39	1.55	3.55	3 x 1.10	3 x 4.7	5MT
S30 EMT MXV-B40-804		2.1	4.7	3 x 1.50	3 x 7.5	9.2MT
S30 EMT MXV-B40-805		2.6	5.9	3 x 2.20	3 x 9.15	
S30 EMT MXV-B40-806		3.1	7.1	3 x 2.20	3 x 9.15	
S30 EMT MXV-B50-1803	75	0.9	3.55	3 x 2.20	3 x 9.15	9.2MT

* Livrés avec réservoir à diaphragme 16 bars.

Dimensions et poids

Référence	Ø Raccordement				Dimensions mm											Poids kg
	Aspiration DN 1		Refoulement DN 2		LG	LG1	I	I1	I2	I3	H	h1	h2	h3	h4	
	Vannes	Collecteurs	Vannes et clapets	Collecteurs												
S30 EMT MXV-B25-203	1"1/4 (33/42)	2"1/2 DN 65	1" (26/34)	2" DN 50	1000	950	320	436	475	658	1178	115	527	116	628	-
S30 EMT MXV-B25-204															629	-
S30 EMT MXV-B25-205															652	-
S30 EMT MXV-B25-206															652	-
S30 EMT MXV-B25-207															700	-
S30 EMT MXV-B25-208															724	-
S30 EMT MXV-B25-210															772	-
S30 EMT MXV-B32-403	1"1/2 (40/49)	3" DN 80	1"1/4 (33/42)	2"1/2 DN 65	1000	950	320	494	551	755	1279	115	572	124	604	-
S30 EMT MXV-B32-404															605	-
S30 EMT MXV-B32-405															628	-
S30 EMT MXV-B32-406															652	-
S30 EMT MXV-B32-407															676	-
S30 EMT MXV-B32-408															740	-
S30 EMT MXV-B32-410															788	-
S30 EMT MXV-B40-803	2" (50/60)	DN 100	1"1/2 (40/49)	3" DN 80	1000	950	320	540	604	873	1340	120	618	131	633	-
S30 EMT MXV-B40-804															633	-
S30 EMT MXV-B40-805															703	-
S30 EMT MXV-B40-806															733	-
S30 EMT MXV-B50-1803	2"1/2 (66/76)	DN 125	1"1/2 (40/49)	DN 100	1200	1200	320	598	687	922	1064	130	651	-	675	-

DN = collecteur livré avec bride inox

S10-S20-S30 EMT MXV-B

Surpresseur à vitesse variable - pompes MXV-B + Easymat

Performances n ≈ 2900 trs/min - Moteur 230/400 Volts triphasé

Pompe seule					Débit en m³/h	S10	0	1	1.5	2	2.5	3	3.5	4	4.5	
Référence	MOTEUR		Asp. F	Ref. F		Kg	S20	0	2	3	4	5	6	7	8	9
	kW	A*					S30	0	3	4.5	6	7.5	9	10.5	12	13.5
MXV-B 25-203	0.75	3.3	1"	1"	23	Hauteur en mètres	34	32	30	28	26	23.5	20.5	17	12.5	
MXV-B 25-204	0.75	3.3			23.5		44	42.5	40	37.5	34.5	31	27	22.5	17	
MXV-B 25-205	0.75	3.3			24.5		56	53	50	47	43	39	34	28	21	
MXV-B 25-206	1.10	4.7			26		68	63.5	60.5	56	51.5	46.5	40.5	34	25	
MXV-B 25-207	1.10	4.7			27		79.5	74	70.5	65.5	60	54.5	47.5	39.5	30	
MXV-B 25-208	1.50	7.5			30		91	85	80.5	75	69	62	54	45.5	34	
MXV-B 25-210	1.50	7.5			31		114	106	101	94	86	78	68	57	42	

Pompe seule					Débit en m³/h	S10	0	2.5	3	3.5	4	4.5	5	6	7	8	
Référence	MOTEUR		Asp. F	Ref. F		Kg	S20	0	5	6	7	8	9	10	12	14	16
	kW	A*					S30	0	7.5	9	10.5	12	13.5	15	18	21	24
MXV-B 32-403	0.75	3.3	1"1/4	1"1/4	24	Hauteur en mètres	34	31	30.5	29	28	26.5	25	21	17	11.5	
MXV-B 32-404	1.10	4.7			25		45	41.5	40	38.5	36.5	34.5	32.5	27.5	22	14.5	
MXV-B 32-405	1.10	4.7			26		56	51.5	50	48	46	43.5	41	34.5	27.5	18.5	
MXV-B 32-406	1.50	7.5			28		68	62	60	58	55.5	52.5	49.5	42	33.5	22.5	
MXV-B 32-407	1.50	7.5			29		79.5	72.5	70.5	68	65	61.5	58	49	39	26.5	
MXV-B 32-408	2.20	9.15			34		91	83	80.5	78	74	70	66	56	44.5	30	
MXV-B 32-410	2.20	9.15			35		114	104	101	97.5	93	88	83	70	56	38	

Pompe seule					Débit en m³/h	S10	0	5	6	7	8	9	10	11	12	13	
Référence	MOTEUR		Asp. F	Ref. F		Kg	S20	0	10	12	14	16	18	20	22	24	26
	kW	A*					S30	0	15	18	21	24	27	30	33	36	39
MXV-B 40-803	1.10	4.7	1"1/2	1"1/2	27	Hauteur en mètres	35.5	32.5	31.5	31	29.5	28	25.5	22.5	19.5	15.5	
MXV-B 40-804	1.50	7.5			28		47	43	42	41	40	37	34	30	26	21	
MXV-B 40-805	2.20	9.15			33		59	54	53	51	50	47	43	38	32	26	
MXV-B 40-806	2.20	9.15			34		71	65	63	62	59	56	51	45	39	31	

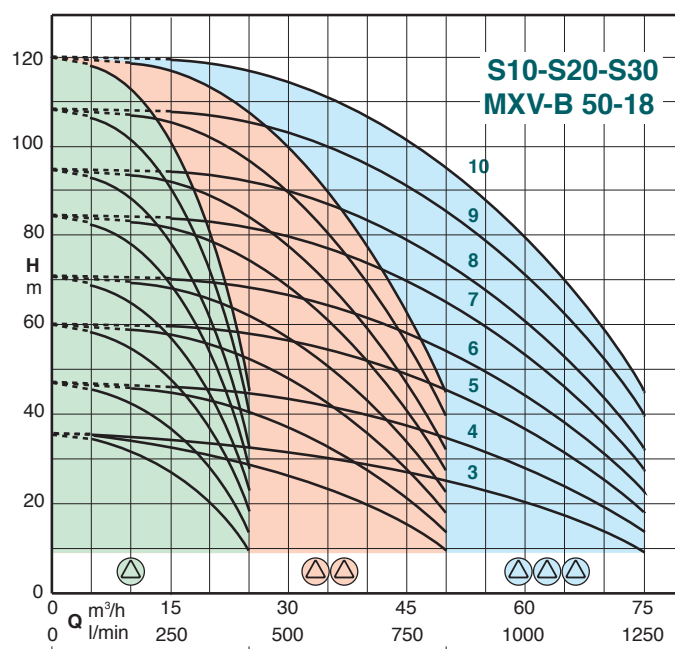
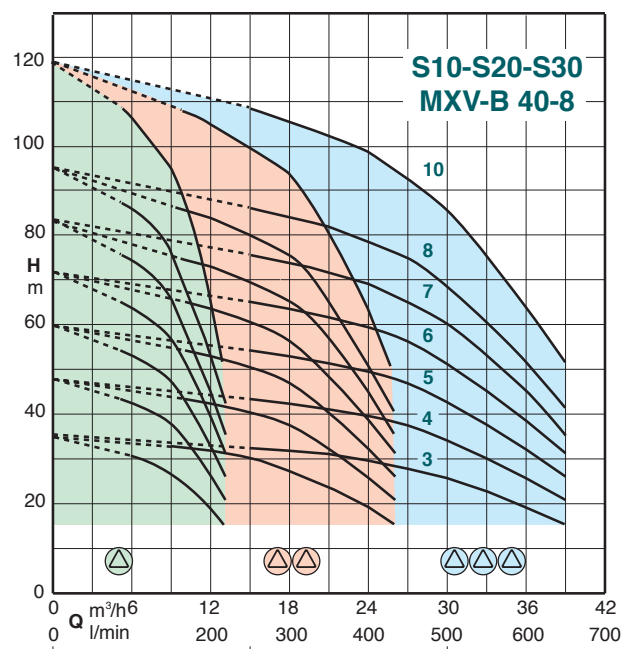
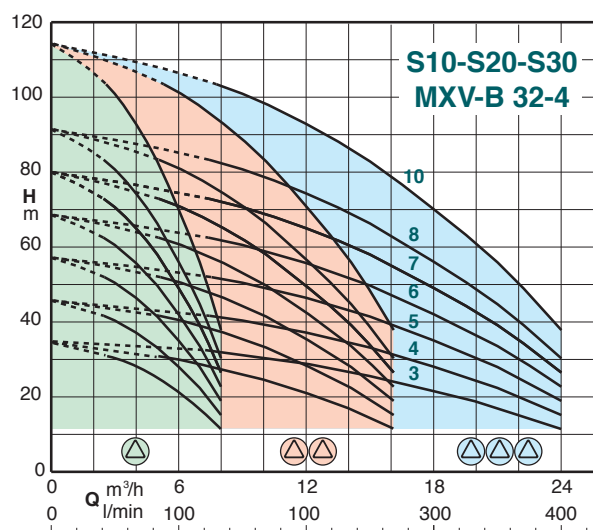
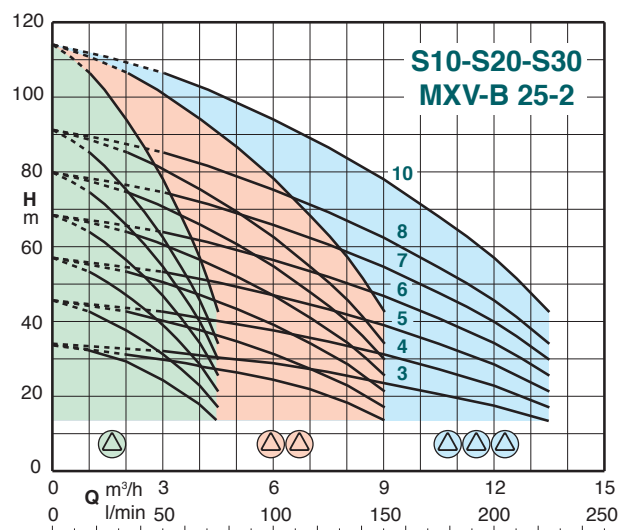
Pompe seule					Débit en m³/h	S10	0	5	8	11	14	16	18	20	22	25	
Référence	MOTEUR		Asp. F	Ref. F		Kg	S20	0	10	16	22	28	32	36	40	44	50
	kW	A*					S30	0	15	24	33	42	48	54	60	66	75
MXV-B 50-1803	2.20	9.15	2"	2"	34	Hauteur en mètres	35.5	33.5	32	30	27.5	25.5	23.5	20.5	16.5	9	

*Ampérage en 230 Volts triphasé

S10-S20-S30 EMT MXV-B

Surpresseur à vitesse variable - pompes MXV-B + Easymat

Courbes hydrauliques $n \approx 2900$ trs/min



Courbes des **S10** :

Courbes des **S20** : si 1 pompe fonctionne
 si 2 pompes fonctionnent

Courbes des **S30** : si 1 pompe fonctionne
 si 2 pompes fonctionnent
 si 3 pompes fonctionnent

Demande de prix SURPRESSION

Par mail
devis@calpeda.fr
ou fax au
02.40.03.16.70

SOCIÉTÉ :

ADRESSE : CP-VILLE :

NOM :

TÉLÉPHONE :

RÉFÉRENCE CHANTIER :

DATE :

CLIENT : OUI NON

FAX :

E-MAIL :

DÉBIT DU SURPRESSEUR m³/h PRESSION DE SORTIE DU SURPRESSEUR bars

UTILISATION :

.....

.....

<p>Information du surpresseur :</p> <p>Type : <input type="checkbox"/> Sanitaire <input type="checkbox"/> Incendie <input type="checkbox"/> PIA</p> <p>Tension : <input type="checkbox"/> 400V tri <input type="checkbox"/> 230V Mono</p> <p>Nombre de pompe principale :</p> <p>Nombre de pompe secours :</p> <p>Pompe thermique : <input type="checkbox"/> OUI <input type="checkbox"/> NON</p> <p>Pompe Jockey : <input type="checkbox"/> OUI <input type="checkbox"/> NON</p> <p>Aspiration - Raccordement du surpresseur :</p> <p><input type="checkbox"/> Aspiration négative (niveau d'eau en-dessous des pompes)</p> <p>Lg de tuyauterie : ml</p> <p>Ø de tuyauterie : mm</p> <p><input type="checkbox"/> En charge sur bêche (niveau d'eau au-dessus des pompes)</p> <p>Lg de tuyauterie : ml</p> <p>Ø de tuyauterie : mm</p> <p><input type="checkbox"/> En charge sur réseau (Eau de ville)</p> <p>Pression statique : bars</p> <p>Pression dynamique : bars</p> <p>Ø de tuyauterie : mm</p> <p>Refoulement - Raccordement du surpresseur :</p> <p>Lg de tuyauterie : ml</p> <p>Hg vertical + dénivelé : m</p> <p>Ø de tuyauterie : mm</p>	<p>Manque d'eau :</p> <p><input type="checkbox"/> Contacteur inversé <input type="checkbox"/> A l'aspiration</p> <p><input type="checkbox"/> Flussostat <input type="checkbox"/> Au refoulement</p> <p><input type="checkbox"/> Flotteur à bille</p> <p>Armoire de commande :</p> <p><input type="checkbox"/> Démarrage direct</p> <p><input type="checkbox"/> Vitesse variable</p> <p><input type="checkbox"/> CPI (Contrôleur Permanent d'Isolément) Lieu ERP</p> <p>Autres informations :</p> <p>Fluide :</p> <p>Température du fluide :</p> <p>Altitude du surpresseur :</p> <p>Construction des pompes :</p> <p>NOTE</p> <p>.....</p> <p>.....</p> <p>.....</p>
---	--

S10-S20-S30 EMT MXV-B - CALPEDA (Doc). Document non contractuel et non définitif, soumis à modifications. Calpeda France se donne le droit à toute rectification concernant la présente documentation.



Calpeda Pompes

19, rue de la communauté - 44140 LE BIGNON

Tél. 02 40 03 13 30 - Fax 02 40 03 16 70 - email : info@calpeda.fr - www.calpeda.fr

SAS au capital de 1 030 000 € - RCS Nantes B 322 698 093 - Siret 322 698 093 00059 - Code NAF 4669B - N° TVA intra communautaire : FR50322698 093



water passion