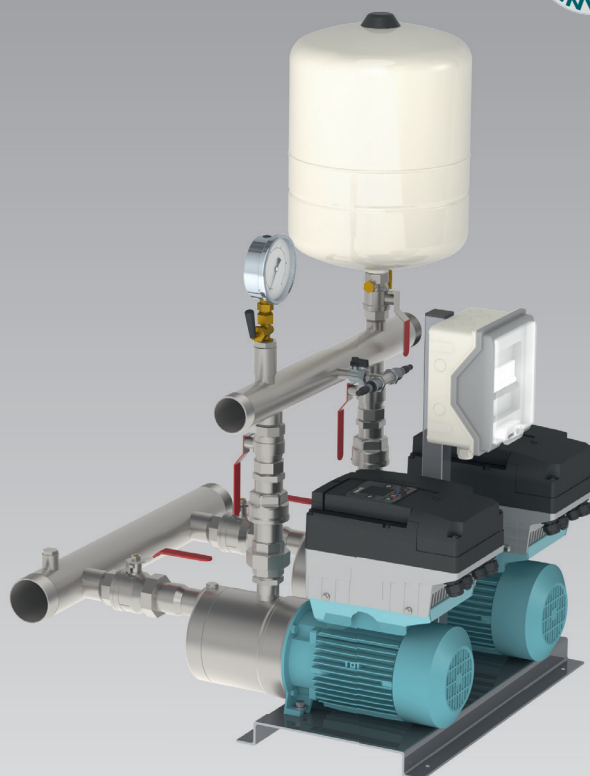


S10-S20-S30 IMAT MXH

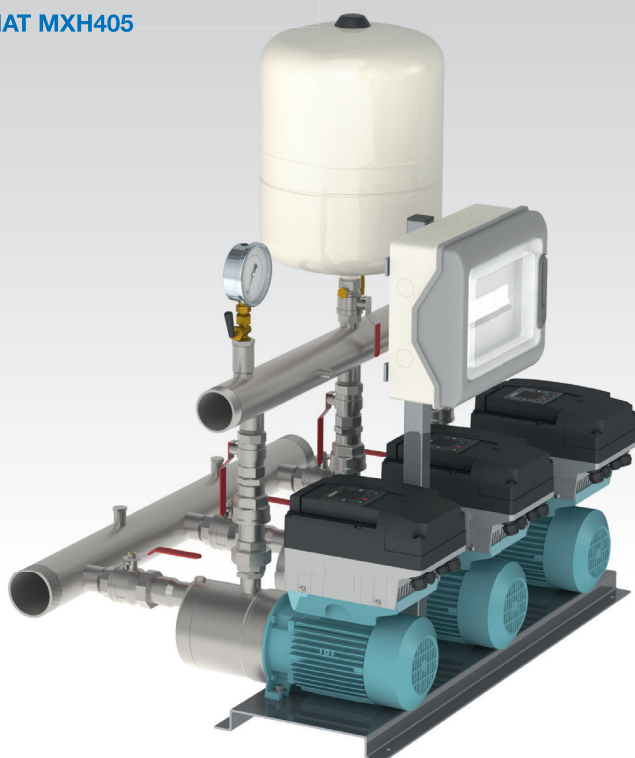
SURPRESSEURS À VITESSE VARIABLE - POMPES MXH + IMAT



S10 IMAT MXH405



S20 IMAT MXH405



S30 IMAT MXH405

MXH Pompe multicellulaire horizontale monobloc tout inox

Données techniques

Exécution

Pompes multicellulaires horizontales monobloc en acier **inoxydable au chrome-nickel**.

Construction compacte et robuste, sans bride saillante.

Corps de pompe en une seule pièce, ouvert d'un seul côté (barrel casing) avec orifice d'aspiration frontal au-dessus de l'axe de la pompe et orifice de refoulement radial en haut.

Bouchon de remplissage et vidange au milieu de la pompe, accessible de tous les côtés.

Utilisations

- Approvisionnement en eau.
- Pour des liquides propres, sans particules abrasives, non agressifs pour l'acier inoxydable (en option, adaptation des matériaux d'étanchéité).
- Pompe universelle polyvalente, pour applications domestiques, industrielles, jardinage et irrigation.

Limites d'utilisation

- Température du liquide : - 15°C à + 110°C.
- Température ambiante jusqu'à : + 40°C.
- Pression maximale admissible dans le corps de pompe : 8 bars.
- Service continu.

Construction

Composant	Matériaux
Corps de pompe	Acier au Cr-Ni
Corps d'étage	1.4301 EN 10088 (AISI 304)
Bague d'usure	PTFE
Turbine	Acier au Cr-Ni
Couvercle de corps	1.4301 EN 10088 (AISI 304)
Entretoise	
Arbre pompe	Acier au Cr-Ni
Bouchon	1.4305 EN 10088 (AISI 303)
Garniture mécanique avec siège suivant ISO 3069	Oxyde d'alumine, carbone dur, EPDM

Moteur

Moteur à induction 2 pôles, 50 Hz ($n \approx 2800$ trs/min)

MXH : Triphasé 230/400 V $\pm 10\%$.

Isolation classe F.

Protection **IP 54**.

Moteur triphasé à haut rendement IE3 à partir de 0,75 kW.

Exécution selon : EN 60034-1, EN 60034-30

EN 60335-1, EN 60335-2-41.

Exécutions spéciales sur demande

- Autres voltages
- Fréquence 60 Hz.
- Protection **IP 55**.
- Garniture mécanique spéciale.
- Bagues d'étanchéité corps de pompe en FPM.
- Pour liquide ou ambiante avec températures plus élevées.

Désignation

MXH 4 04
 Série _____
 Débit nominal en m³/h _____
 Nombre d'étages _____



MXH

Caractéristiques de construction

Plus de sécurité

Contre le fonctionnement à sec, avec l'orifice d'aspiration supérieur à l'axe de la pompe.

Fiabilité

Toutes les pièces hydrauliques en contact avec le liquide sont en acier inoxydable. Pour les liquides de -15°C à + 110°C.

Solidité

Le corps de pompe est fabriqué en une seule pièce de forte épaisseur et ouvert d'un seul côté.

Compacte

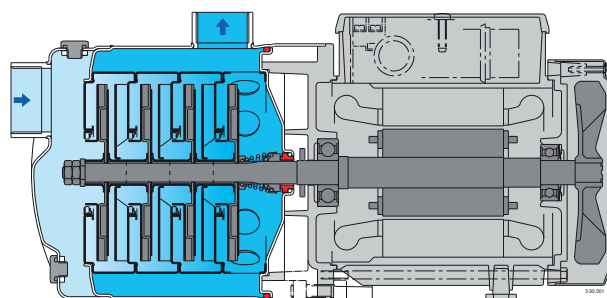
Lanterne moteur-pompe et socle en une seule pièce.

Protection renforcée

Contre les fuites, par le couvercle de corps séparé du fond de moteur.

Possibilité d'inspection de l'étanchéité mécanique à travers les ouvertures latérales entre les deux parois.

Protection maximale contre les entrées d'eau extérieures dans le moteur, grâce au corps de pompe prolongé autour de la lanterne de raccordement.



IMAT Variateur de vitesse

Données techniques



Système à vitesse variable par régulation de fréquence pour pompe de surface ou immergée. Commande le démarrage et l'arrêt d'une ou plusieurs pompes en fonction du mode sélectionné. Paramétrage facile directement sur l'IMAT grâce à l'écran LCD et au menu déroulant. Protège la pompe contre : Marche à sec - Surintensité - Sous ou surtension. Limites d'utilisation : + 50°C - 55.00 kw - Indice de Protection IP 55. L'IMAT s'installe directement sur la boîte à borne du moteur CALPEDA, ou sur un support mural déporté.

Ne pas installer l'IMAT sur un réseau alimenté par un groupe électrogène.

Le système comprend :

- le convertisseur de fréquence,
- le panneau de contrôle amovible,
- le bornier de puissance,
- le bornier de signal,
- les presse-étoupes.

 Longueur de câble entre l'IMAT et la pompe (surface ou immergée) : 50 mètres maxi (sans filtre).

200 mètres maxi (avec filtre sinusoïdale).

Afin de réduire les perturbations électromagnétiques, il est recommandé d'utiliser un câble blindé.

Pour le bon fonctionnement du système, prévoir un réservoir - pression de gonflage = 2/3 de la pression de service.

(Ex : Pression de service : 4 bars - Pression de gonflage = 2,6 bars).

L'IMAT est équipé d'un panneau de contrôle qui permet d'effectuer les réglages du système et de surveiller tous les paramètres.



- La console de contrôle et de paramétrage est intégrée au variateur de vitesse dans un logement prévu à cet effet. Elle peut être placée dans un sens ou dans l'autre pour faciliter la lecture, en fonction de la pompe sur laquelle est installé l'IMAT.
- Il est possible d'utiliser la console de contrôle à distance avec câble avec connecteurs M12.
- L'écran LCD personnalisé donne un aperçu simple et rapide de l'état du système et des paramètres de fonctionnement.
- Les icônes au-dessus et en-dessous de la zone de lecture expliquent le mode de fonctionnement de l'IMAT ainsi que la présence des défauts dans le système.
- Les 2 boutons de défilement, couplés aux 4 boutons de mise en place, permettent de naviguer pour configurer et modifier les différentes options d'ordre de marche et d'arrêt de la pompe.

L'IMAT peut être utilisé sur de nombreuses références de pompes avec une puissance jusqu'à 55.00 kW.

Référence	Intensité maxi A	Puissance moteur kW (2900 trs/min)		Puissance moteur kW (1450 trs/min)		Poids kg
		Mini	Maxi	Mini	Maxi	
IMAT 5.2TT-A	5.2	0.55	1.80	0.75	2.20	5.7
IMAT 11.2TT-B	11.2	2.20	5.50	3.00	4.00	6.7
IMAT 25.8TT-C	25.8	7.50	11.00	5.50	11.00	13.9
IMAT 65.4TT-D	66	15.00	37.00	15.00	30.00	33
IMAT 119TT-E	119	45.00	55.00	37.00	55.00	59

S10 IMAT MXH

Surpresseur 1 pompe à vitesse variable - 1 pompe MXH + 1 IMAT

Données techniques - Alimentation 400 Volts Tri

Utilisation

Surpresseur 1 pompe à vitesse variable pour la distribution d'eau et le maintien de pression des réseaux domestiques, collectifs, agricoles, industriels... à partir d'une réserve ou d'un réseau existant. A pression constante, le débit s'ajuste en fonction de la demande d'eau.

Plage d'utilisation

Débit : 0 à 25 m³/h
 Hmt : 68 m maxi
 Pression de service : 10 bars maxi
 Température du liquide : -15°C à + 110°C maxi

Avantages

Ensemble compact
 Livré testé et préréglé, prêt à l'emploi
 Montage rapide
 Fixation de l'ensemble au sol par le châssis
 Entretien réduit

Codification des surpresseurs



Composition

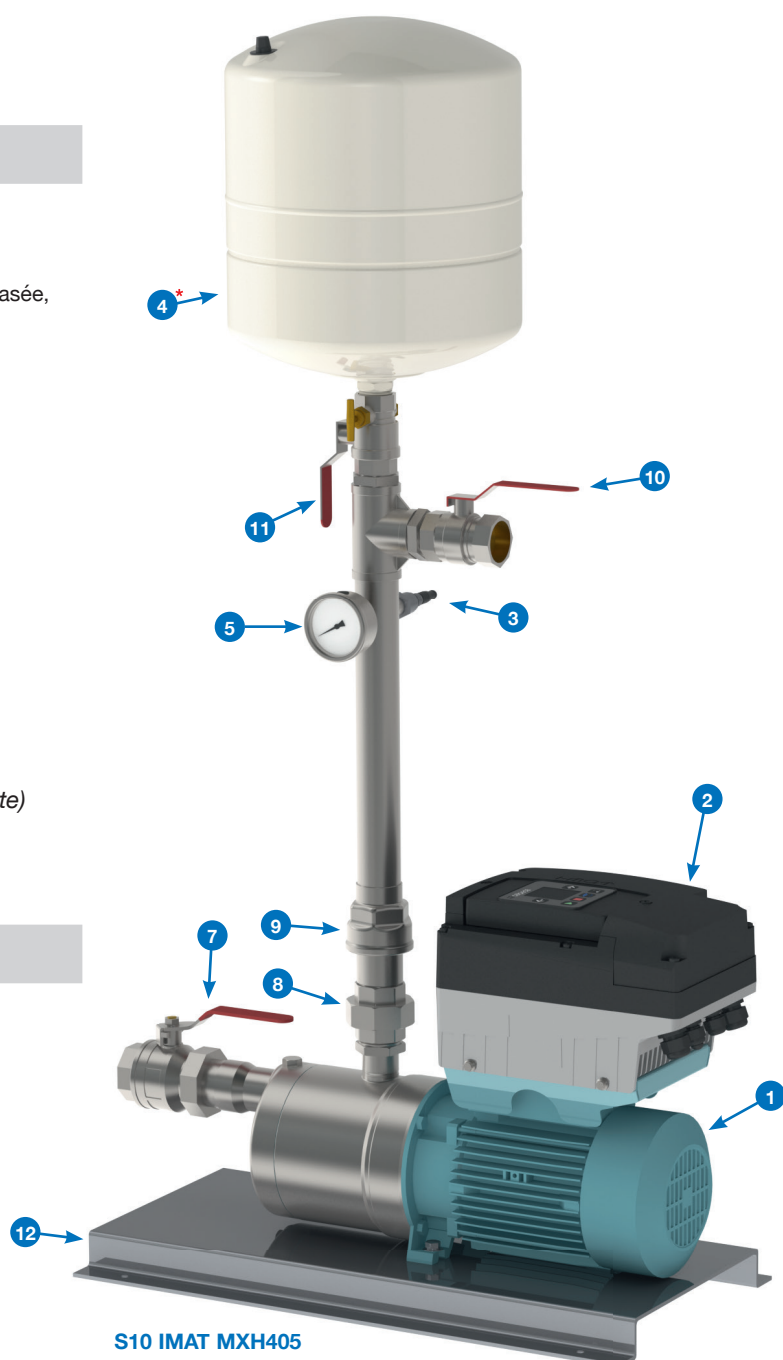
- 1 1 pompe tout inox série **MXH** (400 Volts triphasée)
- 2 1 système compact à variation de vitesse type **IMAT** : tension d'entrée 400V triphasée, tension de sortie 400V triphasée, sécurité manque d'eau intégrée (basse pression)
- 3 1 transmetteur de pression 0-10 bars / 4-20 mA
- 4 1 réservoir à diaphragme*
- 5 1 manomètre en inox Ø 63
- 7 1 vanne union d'isolement à l'aspiration
- 8 1 raccord union en inox au refoulement
- 9 1 clapet en inox au refoulement
- 10 1 vanne d'isolement au refoulement
- 11 1 vanne à purge d'isolement sous le réservoir
- 12 1 châssis en inox

* Réservoir à regonfler sur site
 (pression de gonflage = 2/3 de la pression de consigne)

Ensemble livré monté, testé et préréglé (à valider sur site)

Options

- Manchettes anti-vibratiles
- Constructions spéciales (Inox 316L, 60 Hz...)



S10 IMAT MXH405

S10 IMAT MXH

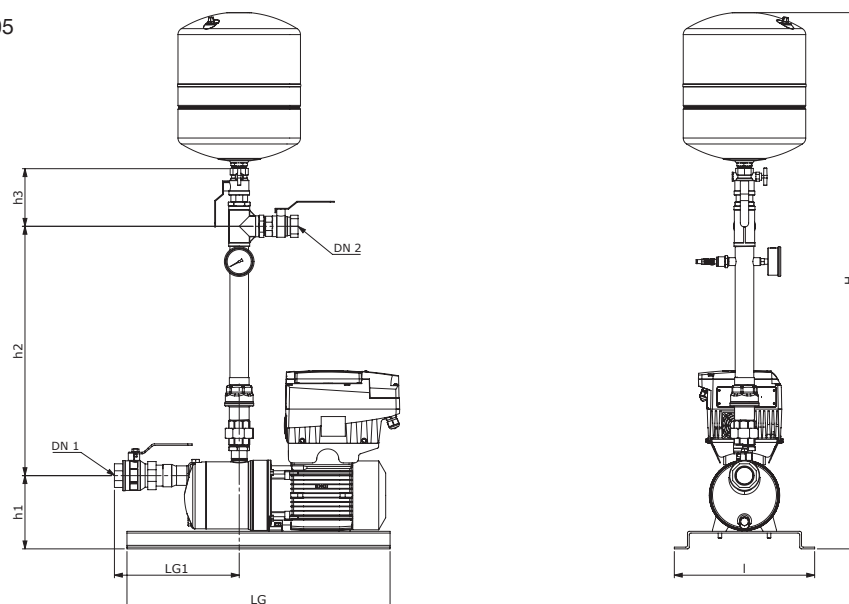
Surpresseur 1 pompe à vitesse variable - 1 pompe MXH + 1 IMAT

Caractéristiques techniques

Référence	Débit maxi en m ³ /h	Pression en bars		Réservoir à diaphragme 10 bars CE	Moteur		400 Volts IMAT
		Mini	Maxi		kW	A 400 Volts	
S10 IMAT MXH202	4.8	0.56	2.2	PWB 8L10	0.33	1	5.2TT-A
S10 IMAT MXH203		0.9	3.3		0.45	1.4	
S10 IMAT MXH204		1.48	4.5		0.55	1.6	
S10 IMAT MXH205		1.9	5.7		0.75	2	
S10 IMAT MXH206		2.5	6.85		1.10	2.7	
S10 IMAT MXH402	8	0.6	2.25	PWB 18L10	0.45	1.4	5.2TT-A
S10 IMAT MXH403		0.95	3.3		0.55	1.6	
S10 IMAT MXH404		1.25	4.45		0.75	2	
S10 IMAT MXH405		1.65	5.65		1.10	2.7	
S10 IMAT MXH406		2.3	6.85		1.50	3.6	
S10 IMAT MXH802	13	0.85	2.25	PEB 24LX10	0.75	2	5.2TT-A
S10 IMAT MXH803		1.4	3.6		1.10	2.7	
S10 IMAT MXH804		1.95	4.8		1.50	3.6	
S10 IMAT MXH805		2.4	6		1.80	4.3	
S10 IMAT MXH1602	25	0.65	2.4	PWB 35LX10	1.50	3.6	5.2TT-A
S10 IMAT MXH1603		0.88	3.6		1.80	4.3	

Dimensions et poids

Exemple : S10 IMAT MXH405



Référence	Diamètre		Dimensions mm							Poids kg
	Asp. DN 1	Ref. DN 2	LG	LG1	I	H	h1	h2	h3	
S10 IMAT MXH202	1"1/4 (33/42)	1" (26/34)	600	183	320	1106	166	535	121	-
S10 IMAT MXH203				207						-
S10 IMAT MXH204				231						-
S10 IMAT MXH205				255						-
S10 IMAT MXH206										-
S10 IMAT MXH402	1"1/2 (40/49)	1"1/4 (33/42)	600	237	320	1223	164	569	132	-
S10 IMAT MXH403				261						-
S10 IMAT MXH404				285						-
S10 IMAT MXH405				309						-
S10 IMAT MXH406										-
S10 IMAT MXH802	2" (50/60)	1"1/2 (40/49)	600	274	320	1314	167	592	133	-
S10 IMAT MXH803				304						-
S10 IMAT MXH804				334						-
S10 IMAT MXH805										-
S10 IMAT MXH1602	2"1/2 (66/76)	2" (50/60)	600	321	320	1391	157	623	142	-
S10 IMAT MXH1603										-

S20 IMAT MXH

Surpresseur 2 pompes à vitesse variable - 2 pompes MXH + 2 IMAT

Données techniques - Alimentation 400 Volts Tri

Utilisation

Surpresseur 2 pompes à vitesse variable pour la distribution d'eau et le maintien de pression des réseaux domestiques, collectifs, agricoles, industriels... à partir d'une réserve ou d'un réseau existant.
A pression constante, le débit s'ajuste en fonction de la demande d'eau.

Plage d'utilisation

Débit : 0 à 50 m³/h
Hmt : 68 m maxi
Pression de service : 10 bars maxi
Température du liquide : -15°C à + 110°C maxi

Avantages

Ensemble compact
Livré testé et préréglé, prêt à l'emploi
Montage rapide
Fixation de l'ensemble au sol par le châssis
Entretien réduit

Codification des surpresseurs



Composition

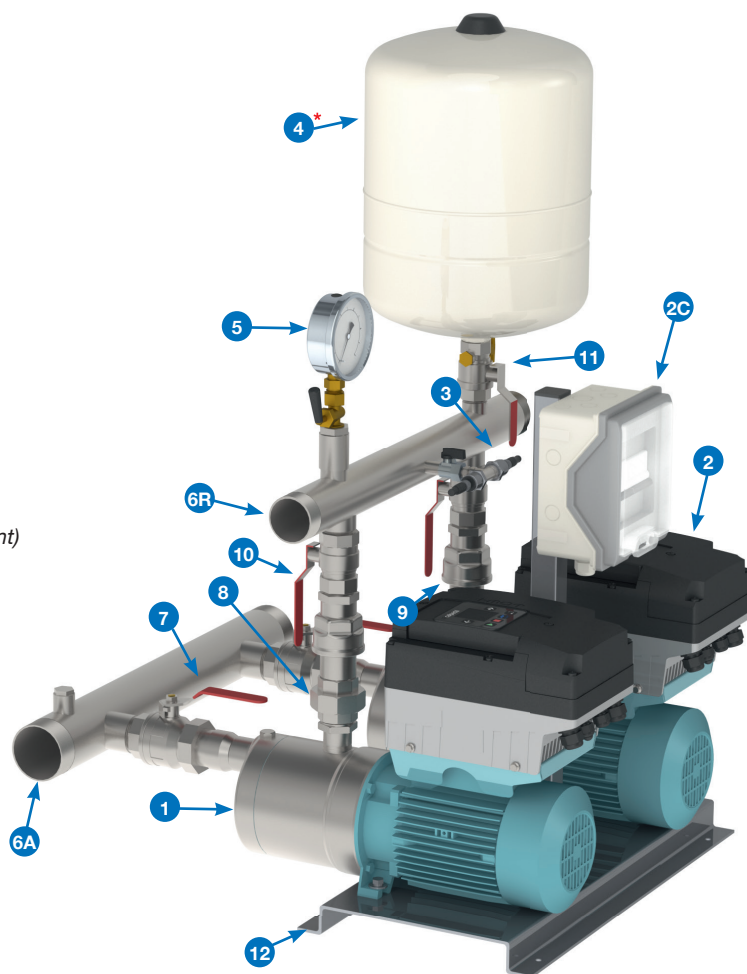
- 1 2 pompes tout inox série **MXH** (400 Volts triphasées)
- 2 2 systèmes compacts à variation de vitesse type **IMAT** :
tension d'entrée 400V triphasée, tension de sortie 400V triphasée,
sécurité manque d'eau intégrée (basse pression)
- 2C 1 coffret de protection électrique avec 2 disjoncteurs + sectionneur général
- 3 2 transmetteurs de pression 0-10 bars / 4-20 mA
- 4 1 ou 2 réservoir(s) à diaphragme*
- 5 1 manomètre en inox Ø100
- 6A 1 collecteur en inox pour l'aspiration avec bouchon inox
(livré avec bride inox non montée, à partir du DN50)
- 6R 1 collecteur en inox pour le refoulement avec bouchon inox
(livré avec bride inox non montée, à partir du DN50)
- 7 2 vannes union d'isolement à l'aspiration
- 8 2 raccords union en inox au refoulement
- 9 2 clapets en inox au refoulement
- 10 2 vannes d'isolement au refoulement
- 11 1 ou 2 vanne(s) à purge d'isolement sous le(s) réservoir(s)
- 12 1 châssis commun en inox
- 13 2 brides en inox à partir du DN50
(1 pour le collecteur d'aspiration et 1 pour le collecteur de refoulement)

* Réservoir à regonfler sur site
(pression de gonflage = 2/3 de la pression de consigne)

Ensemble livré monté, testé et préréglé (à valider sur site)

Options

- Manchettes anti-vibratiles
- Constructions spéciales (Inox 316L, 60 Hz...)



S20 IMAT MXH405

S20 IMAT MXH

Surpresseur 2 pompes à vitesse variable - 2 pompes MXH + 2 IMAT

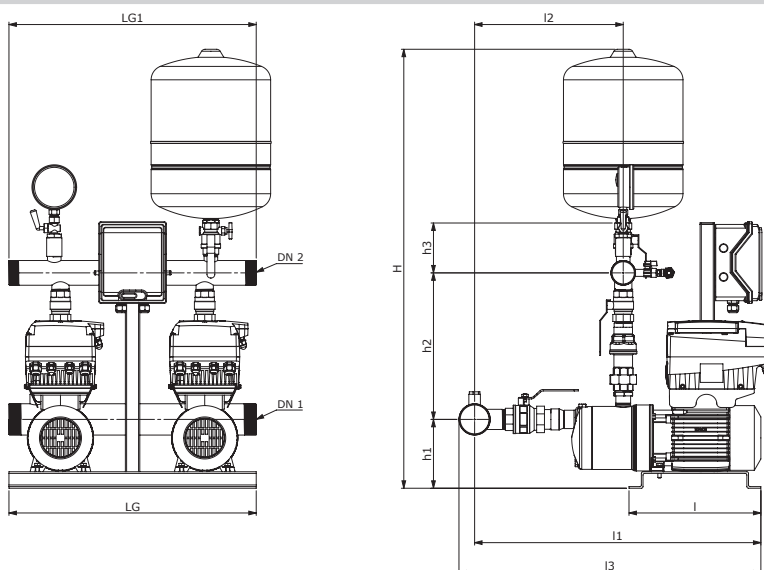
Caractéristiques techniques

Reservoir conseillé non livré avec le surpresseur

Référence	Débit maxi en m ³ /h	Pression en bars		Réservoir à diaphragme 10 bars CE	Moteur		400 Volts IMAT
		Mini	Maxi		kW	A 400 Volts	
S20 IMAT MXH202	9.6	0.56	2.2	PWB 18L10	2 x 0.33	2 x 1	5.2TT-A
S20 IMAT MXH203		0.9	3.3		2 x 0.45	2 x 1.4	
S20 IMAT MXH204		1.48	4.5		2 x 0.55	2 x 1.6	
S20 IMAT MXH205		1.9	5.7		2 x 0.75	2 x 2	
S20 IMAT MXH206		2.5	6.85		2 x 1.10	2 x 2.7	
S20 IMAT MXH402	16	0.6	2.25	PEB 24LX10	2 x 0.45	2 x 1.4	5.2TT-A
S20 IMAT MXH403		0.95	3.3		2 x 0.55	2 x 1.6	
S20 IMAT MXH404		1.25	4.45		2 x 0.75	2 x 2	
S20 IMAT MXH405		1.65	5.65		2 x 1.10	2 x 2.7	
S20 IMAT MXH406		2.3	6.85		2 x 1.50	2 x 3.6	
S20 IMAT MXH802	26	0.85	2.25	2 x PEB 24LX10	2 x 0.75	2 x 2	5.2TT-A
S20 IMAT MXH803		1.4	3.6		2 x 1.10	2 x 2.7	
S20 IMAT MXH804		1.95	4.8		2 x 1.50	2 x 3.6	
S20 IMAT MXH805		2.4	6		2 x 1.80	2 x 4.3	
S20 IMAT MXH1602	50	0.65	2.4	80 litres	2 x 1.50	2 x 3.6	5.2TT-A
S20 IMAT MXH1603		0.88	3.6		2 x 1.80	2 x 4.3	

Dimensions et poids

Exemple : S20 IMAT MXH405



Référence	Ø Raccordement				Dimensions mm										Poids kg
	Aspiration DN 1		Refoulement DN 2		LG	LG1	I	I1	I2	I3	H	h1	h2	h3	
	Vannes	Collecteurs	Vannes et clapets	Collecteurs											
S20 IMAT MXH202	1"1/4 (33/42)	2" (50/60)	1" (26/34)	1"1/2 (40/49)	600	600	320	429	241	459	947	166	304	116	-
S20 IMAT MXH203								503	265	533					-
S20 IMAT MXH204								551	289	581					-
S20 IMAT MXH205								670	313	700					-
S20 IMAT MXH206								670	313	700					-
S20 IMAT MXH402	1"1/2 (40/49)	2"1/2 DN 65	1"1/4 (33/42)	2" DN 50	600	600	320	502	313	540	1065	167	336	121	-
S20 IMAT MXH403								528	313	566					-
S20 IMAT MXH404								576	337	614					-
S20 IMAT MXH405								695	361	733					-
S20 IMAT MXH406								743	385	781					-
S20 IMAT MXH802	2" (50/60)	3" DN 80	1"1/2 (40/49)	2"1/2 DN 65	600	600	320	556	361	601	1109	167	397	124	-
S20 IMAT MXH803								627	361	672					-
S20 IMAT MXH804								687	391	732					-
S20 IMAT MXH805								787	421	832					-
S20 IMAT MXH1602								2"1/2 (66/76)	DN 100	1"1/2 (40/49)					3" DN 80
S20 IMAT MXH1603	817	430	877	-											

DN = collecteur livré avec bride inox

S30 IMAT MXH

Surpresseur 3 pompes à vitesse variable - 3 pompes MXH + 3 IMAT

Données techniques - Alimentation 400 Volts Tri

Utilisation

Surpresseur 3 pompes à vitesse variable pour la distribution d'eau et le maintien de pression des réseaux collectifs, agricoles, industriels... à partir d'une réserve ou d'un réseau existant.
A pression constante, le débit s'ajuste en fonction de la demande d'eau.

Plage d'utilisation

Débit : 0 à 75 m³/h
Hmt : 68 m maxi
Pression de service : 10 bars maxi
Température du liquide : -15°C à + 110°C maxi

Avantages

Ensemble compact
Livré testé et pré réglé, prêt à l'emploi
Montage rapide
Fixation de l'ensemble au sol par le châssis
Entretien réduit

Codification des surpresseurs



Composition

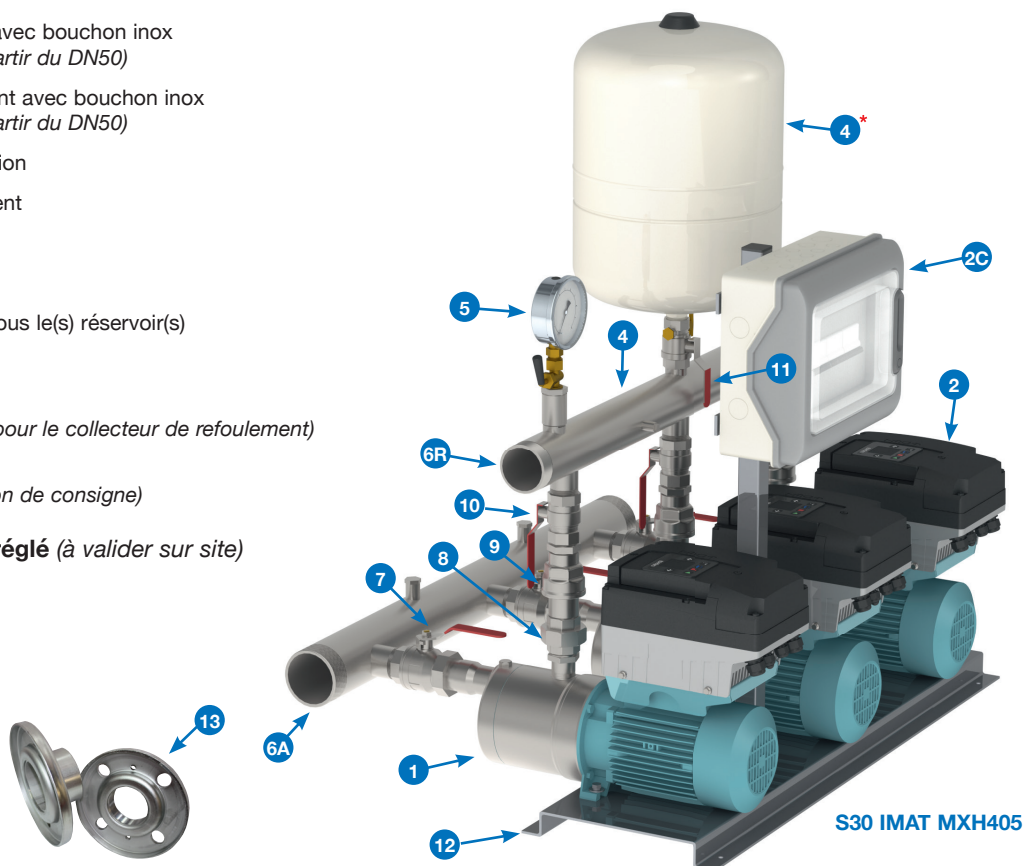
- 1 3 pompes tout inox série **MXH** (400 Volts triphasées)
- 2 3 systèmes compacts à variation de vitesse type **IMAT** : tension d'entrée 400V triphasée, tension de sortie 400V triphasée, sécurité manque d'eau intégrée (basse pression)
- 2C 1 coffret de protection électrique avec 3 disjoncteurs + sectionneur général
- 3 3 transmetteurs de pression 0-10 bars / 4-20 mA
- 4 1 ou 2 réservoir(s) à diaphragme*
- 5 1 manomètre en inox Ø 100
- 6A 1 collecteur en inox pour l'aspiration avec bouchon inox (livré avec bride inox non montée, à partir du DN50)
- 6R 1 collecteur en inox pour le refoulement avec bouchon inox (livré avec bride inox non montée, à partir du DN50)
- 7 3 vannes union d'isolement à l'aspiration
- 8 3 raccords union en inox au refoulement
- 9 3 clapets en inox au refoulement
- 10 3 vannes d'isolement au refoulement
- 11 1 ou 2 vanne(s) à purge d'isolement sous le(s) réservoir(s)
- 12 1 châssis commun en inox
- 13 2 brides en inox, à partir du DN50 (1 pour le collecteur d'aspiration et 1 pour le collecteur de refoulement)

* Réservoir à gonfler sur site
(pression de gonflage = 2/3 de la pression de consigne)

Ensemble livré monté, testé et pré réglé (à valider sur site)

Options

- Manchettes anti-vibratiles
- Constructions spéciales (Inox 316L, 60 Hz...)



S30 IMAT MXH405

S30 IMAT MXH

Surpresseur 3 pompes à vitesse variable - 3 pompes MXH + 3 IMAT

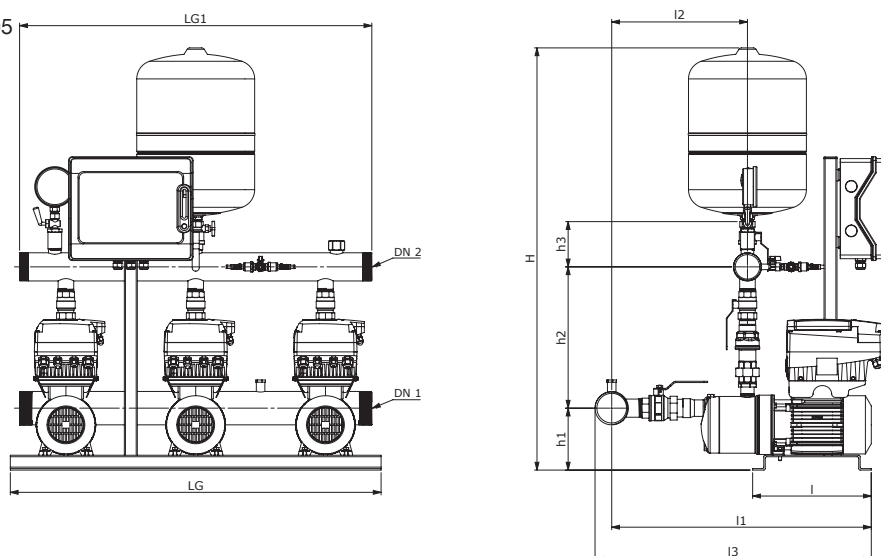
Caractéristiques techniques

Reservoir conseillé non livré avec le surpresseur

Référence	Débit maxi en m³/h	Pression en bars		Réservoir à diaphragme 10 bars CE	Moteur		400 Volts IMAT
		Mini	Maxi		kW	A 400 Volts	
S30 IMAT MXH202	14.4	0.56	2.2	PEB 24LX10	3 x 0.33	3 x 1	5MT
S30 IMAT MXH203		0.9	3.3		3 x 0.45	3 x 1.4	
S30 IMAT MXH204		1.48	4.5		3 x 0.55	3 x 1.6	
S30 IMAT MXH205		1.9	5.7		3 x 0.75	3 x 2	
S30 IMAT MXH206		2.5	6.85		3 x 1.10	3 x 2.7	
S30 IMAT MXH402	24	0.6	2.25	PWB 35LX10	3 x 0.45	3 x 1.4	5MT
S30 IMAT MXH403		0.95	3.3		3 x 0.55	3 x 1.6	
S30 IMAT MXH404		1.25	4.45		3 x 0.75	3 x 2	
S30 IMAT MXH405		1.65	5.65		3 x 1.10	3 x 2.7	
S30 IMAT MXH406		2.3	6.85		3 x 1.50	3 x 3.6	
S30 IMAT MXH802	39	0.85	2.25	2 x PWB 35LX10	3 x 0.75	3 x 2	5MT
S30 IMAT MXH803		1.4	3.6		3 x 1.10	3 x 2.7	
S30 IMAT MXH804		1.95	4.8		3 x 1.50	3 x 3.6	7.5MT
S30 IMAT MXH805		2.4	6		3 x 1.80	3 x 4.3	9.2MT
S30 IMAT MXH1602	75	0.65	2.4	150 litres	3 x 1.50	3 x 3.6	7.5MT
S30 IMAT MXH1603		0.88	3.6		3 x 1.80	3 x 4.3	9.2MT

Dimensions et poids

Exemple : S30 IMAT MXH405



Référence	Ø Raccordement				Dimensions mm										Poids kg
	Aspiration DN 1		Refoulement DN 2		LG	LG1	I	I1	I2	I3	H	h1	h2	h3	
	Vannes	Collecteurs	Vannes et clapets	Collecteurs											
S30 IMAT MXH202	1"1/4 (33/42)	2"1/2 DN 65	1" (26/34)	2" DN 50	1000	950	320	424	236	462	1026	166	325	114	-
S30 IMAT MXH203								498	260	536					-
S30 IMAT MXH204								546	284	584					-
S30 IMAT MXH205								665	308	703					-
S30 IMAT MXH206															-
S30 IMAT MXH402	1"1/2 (40/49)	3" DN 80	1"1/4 (33/42)	2"1/2 DN 65	1000	950	320	507	318	552	1139	167	381	122	-
S30 IMAT MXH403								533		578					-
S30 IMAT MXH404								581	342	626					-
S30 IMAT MXH405								700	366	745					-
S30 IMAT MXH406								748	390	793					-
S30 IMAT MXH802	2" (50/60)	DN 100	1"1/2 (40/49)	3" DN 80	1000	950	320	545	369	655	1198	167	431	129	-
S30 IMAT MXH803								616		726					-
S30 IMAT MXH804								676	399	786					-
S30 IMAT MXH805								776	429	886					-
S30 IMAT MXH1602								2"1/2 (66/76)	DN 125	1"1/2 (40/49)					DN 100
S30 IMAT MXH1603	790	915	-												

DN = collecteur livré avec bride inox

S10-S20-S30 IMAT MXH

Surpresseur à vitesse variable - pompes MXH + IMAT

Performances n ≈ 2800 trs/min - Moteur 400 Volts triphasé

Pompe seule					Débit en m³/h	S10	0	1	1.5	2	2.5	3	3.5	4	4.25	4.8												
Référence	MOTEUR		Asp. F	Ref. F													Kg	S20	0	2	3	4	5	6	7	8	8.5	9.6
	kW	A																										
MXH 202	0.33	1.7	1"1/4	1"	6.8	Hauteur en mètres	22	20	18.5	17	15.3	13.4	11.4	9.3	8.2	5.6												
MXH 203	0.45	2.4			7.6		33	31	29	27	24.5	21.7	18.6	15.5	13.8	9												
MXH 204	0.55	2.8			10		45	42.5	40.4	37.5	34.5	30.8	26.7	22.4	20.1	14.8												
MXH 205	0.75	3.5			11.5		57	53.5	50.5	47.5	43.5	39	34	28.5	25.8	19												
MXH 206	1.10	4.7			13.5		68.5	65	61.5	58	53.5	48	43	36.5	33.5	25												

Pompe seule					Débit en m³/h	S10	0	2.25	3	3.5	4	4.5	5	6	7	8												
Référence	MOTEUR		Asp. F	Ref. F													Kg	S20	0	4.50	6	7	8	9	10	12	14	16
	kW	A																										
MXH 402	0.45	2.4	1"1/4	1"	7.6	Hauteur en mètres	22.5	20	19	18.5	17.5	16	15	12.5	9.5	6												
MXH 403	0.55	2.8			9.3		33	30	29	27.5	26	24.5	23	19.5	15	9.5												
MXH 404	0.75	3.5			10.8		44.5	40.5	38	36.5	35	33	31	26	20	12.5												
MXH 405	1.10	4.7			13		56.5	52	50	47.5	45.5	43	40	33.5	26	16.5												
MXH 406	1.50	6.2			19.5		68.5	63	60	58	56	53.5	51	44	35	23												

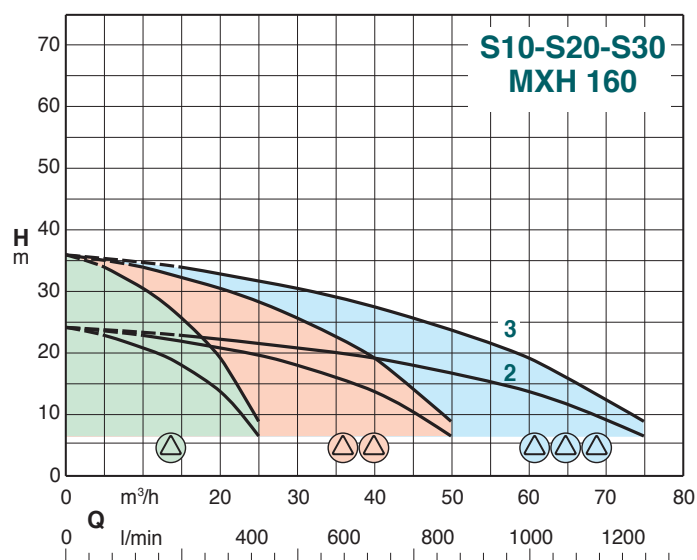
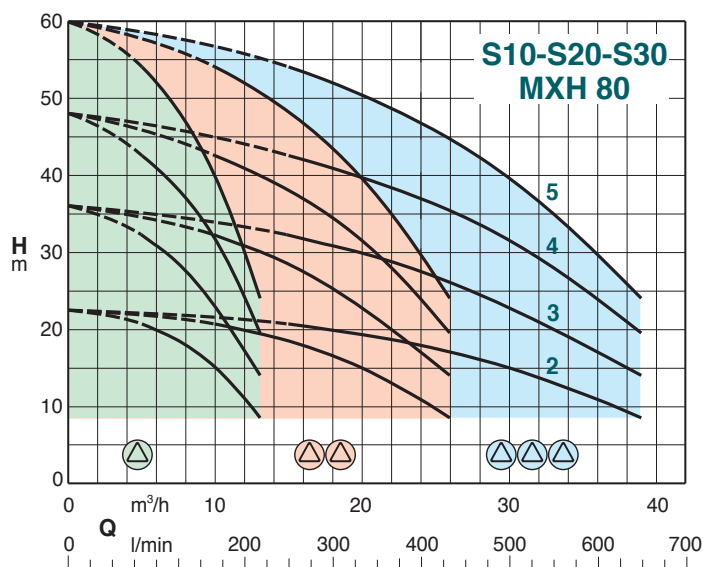
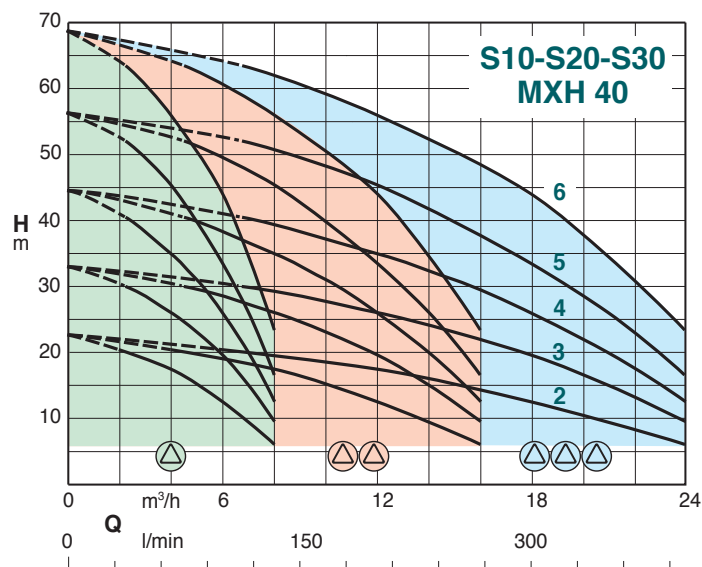
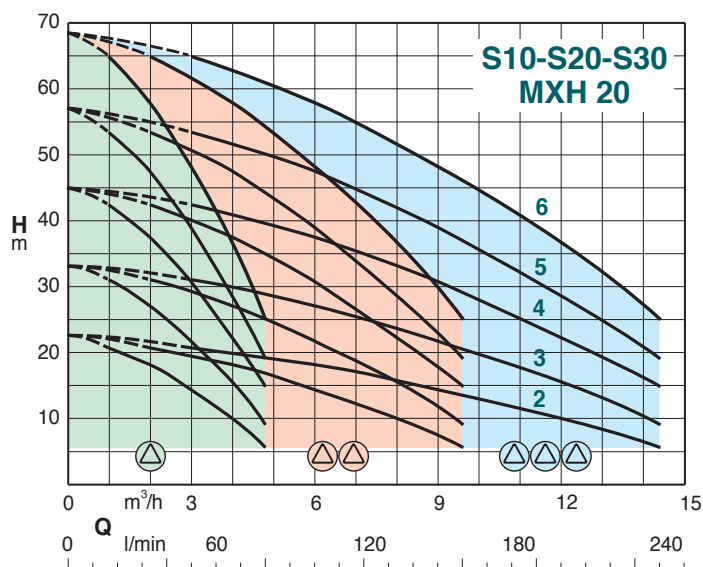
Pompe seule					Débit en m³/h	S10	0	5	6	7	8	9	10	11	12	13												
Référence	MOTEUR		Asp. F	Ref. F													Kg	S20	0	10	12	14	16	18	20	22	24	26
	kW	A																										
MXH 802	0.75	3.5	1"1/2	1"	10.6	Hauteur en mètres	22.5	20.5	20	19	18	16.5	15	13	11	8.5												
MXH 803	1.10	4.7			15.8		36	32	30.5	29	27.5	25.5	23	20	17	14												
MXH 804	1.50	6.2			18.2		48	42.5	41	39	37	34.5	32	28	24	19.5												
MXH 805	1.80	7.5			21.4		60	54	52	49.5	47	43.5	39.5	35	29.5	24												

Pompe seule					Débit en m³/h	S10	0	5	8	11	14	16	18	20	22	25												
Référence	MOTEUR		Asp. F	Ref. F													Kg	S20	0	10	16	22	28	32	36	40	44	50
	kW	A																										
MXH 1602	1.50	6.2	2"	1"1/2	18.2	Hauteur en mètres	24	23	21.7	20.5	18.8	17.5	15.8	14	11.5	6.5												
MXH 1603	1.80	7.5			18.4		36	34	31.8	29.5	26.8	24.8	22.4	19.2	15.3	8.8												

S10-S20-S30 IMAT MXH

Surpresseur à vitesse variable - pompes MXH + IMAT

Courbes hydrauliques $n \approx 2800$ trs/min



Courbes des **S10** :

Courbes des **S20** : si 1 pompe fonctionne
 si 2 pompes fonctionnent

Courbes des **S30** : si 1 pompe fonctionne
 si 2 pompes fonctionnent
 si 3 pompes fonctionnent

Demande de prix SURPRESSION

Par mail
devis@calpeda.fr
ou fax au
02.40.03.16.70

SOCIÉTÉ :	DATE :
ADRESSE : CP-VILLE :	CLIENT : <input type="checkbox"/> OUI <input type="checkbox"/> NON
NOM :	FAX :
TÉLÉPHONE :	E-MAIL :
RÉFÉRENCE CHANTIER :	

DÉBIT DU SURPRESSEUR m³/h PRESSION DE SORTIE DU SURPRESSEUR bars

UTILISATION :

.....

.....

<p>Information du surpresseur :</p> <p>Type : <input type="checkbox"/> Sanitaire <input type="checkbox"/> Incendie <input type="checkbox"/> PIA</p> <p>Tension : <input type="checkbox"/> 400V tri <input type="checkbox"/> 230V Mono</p> <p>Nombre de pompe principale :</p> <p>Nombre de pompe secours :</p> <p>Pompe thermique : <input type="checkbox"/> OUI <input type="checkbox"/> NON</p> <p>Pompe Jockey : <input type="checkbox"/> OUI <input type="checkbox"/> NON</p> <p>Aspiration - Raccordement du surpresseur :</p> <p><input type="checkbox"/> Aspiration négative (niveau d'eau en-dessous des pompes)</p> <p>Lg de tuyauterie : ml</p> <p>Ø de tuyauterie : mm</p> <p><input type="checkbox"/> En charge sur bêche (niveau d'eau au-dessus des pompes)</p> <p>Lg de tuyauterie : ml</p> <p>Ø de tuyauterie : mm</p> <p><input type="checkbox"/> En charge sur réseau (Eau de ville)</p> <p>Pression statique : bars</p> <p>Pression dynamique : bars</p> <p>Ø de tuyauterie : mm</p> <p>Refoulement - Raccordement du surpresseur :</p> <p>Lg de tuyauterie : ml</p> <p>Hg vertical + dénivelé : m</p> <p>Ø de tuyauterie : mm</p>	<p>Manque d'eau :</p> <p><input type="checkbox"/> Contacteur inversé <input type="checkbox"/> A l'aspiration</p> <p><input type="checkbox"/> Flussostat <input type="checkbox"/> Au refoulement</p> <p><input type="checkbox"/> Flotteur à bille</p> <p>Armoire de commande :</p> <p><input type="checkbox"/> Démarrage direct</p> <p><input type="checkbox"/> Vitesse variable</p> <p><input type="checkbox"/> CPI (Contrôleur Permanent d'Isolment) Lieu ERP</p> <p>Autres informations :</p> <p>Fluide :</p> <p>Température du fluide :</p> <p>Altitude du surpresseur :</p> <p>Construction des pompes :</p> <p>NOTE</p> <div style="border: 1px solid black; height: 150px; width: 100%;"></div>
---	---

S10-S20-S30 IMAT MXH - CALPEDA (Doc). Document non contractuel et non définitif, soumis à modifications. Calpeda France se donne le droit à toute rectification concernant la présente documentation.



Calpeda Pompes

19, rue de la communauté - ZA La Forêt - 44140 LE BIGNON
Tél. 02 40 03 13 30 - Fax 02 40 03 16 70 - email : info@calpeda.fr - www.calpeda.fr

SAS au capital de 1 030 000 € - RCS Nantes B 322 698 093 - Siret 322 698 093 00059 - Code NAF 4669B - N° TVA intra communautaire : FR50322698 093



water passion