

S10-S20-S30 IMAT MXV

65-80-100

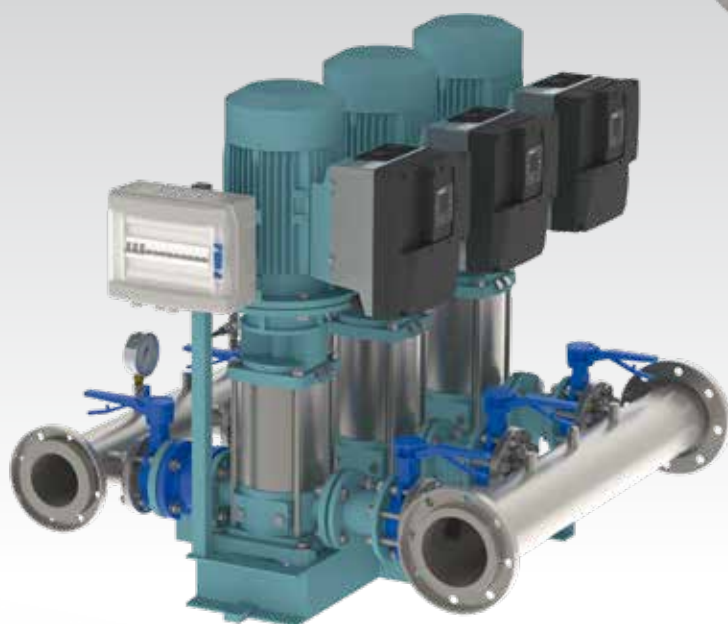
SURPRESSEURS À VITESSE VARIABLE
POMPE MXV + IMAT



S10 IMAT MXV65-3205



S20 IMAT MXV65-3205



S30 IMAT MXV65-3205

MXV Pompe multicellulaire verticale tout inox

Données techniques

Exécution

Pompes multicellulaires verticales avec raccords d'aspiration et de refoulement de même diamètre et disposés sur le même axe (*en ligne*). Toutes les parties en contact avec le liquide, y compris les couvercles inférieur et supérieur sont en acier inoxydable au chrome-nickel. Coussinets résistants à la corrosion et lubrifiés par le liquide pompé. Pompe avec palier de butée et manchon d'accouplement permettant d'utiliser tout moteur standard de type IM V1.

Utilisations

Pour systèmes d'alimentation en eau. Pour les liquides non explosifs propres, sans matières solides, filamenteuses ou abrasives (*en option, adaptation de matériaux d'étanchéité*). Pompe universelle pour utilisations civiles et industrielles, pour systèmes de surpression, systèmes d'extinction des incendies, installations de lavage à haute pression, irrigation, utilisations agricoles et installations sportives...

Limites d'utilisation

Température du liquide : de - 15°C à + 110°C.
 Température ambiante jusqu'à + 40°C.
 Pression maximale admissible dans le corps de pompe : 25 bars.
 Service continu.

Moteur

Moteur à induction 2 pôles, 50 Hz ($n \approx 2900 \text{ trs/min}$)
 Standard : type de construction IM V1 (*IEC 60034-7*).
 Isolation classe F.
 Protection IP 55.
Moteur triphasé haut rendement IE3.
 Triphasé avec tension nominale : jusqu'à 3.00 kW 230/400
 à partir de 4.00 kW 400/690 V

Construction

Composant	Matériaux MXV 65, 80, 100
Bride	Acier inoxydable 1.4301 EN 10088 (AISI 304)
Chemise extérieure	
Corps d'aspiration	
Corps de refoulement	
Corps d'étage	
Roue	
Couvercle inférieur	
Couvercle supérieur	Acier inoxydable 1.4305 EN 10088 (AISI 303)
Entretoise	
Arbre de pompe	Carbure cémenté résistant à la corrosion Céramique alumine
Bouchon	
Coussinet sur l'arbre	Métal dur / Carbone dur / EPDM
Coussinet dans le corps d'étage	
Garniture mécanique ISO 3069 - KU	PTFE
Bague d'usure	
O-Rings	NBR

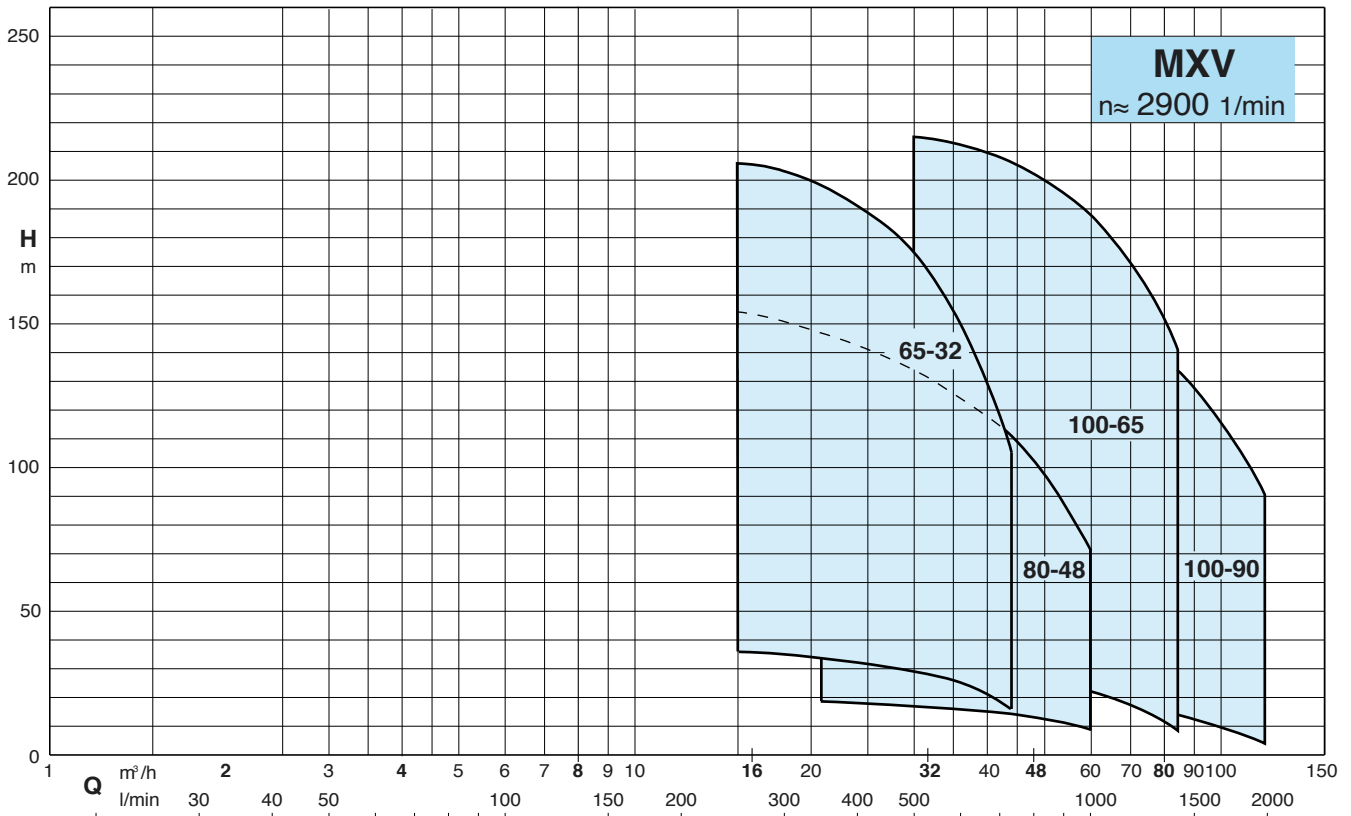
Exécutions spéciales sur demande

- Autres voltages
- Fréquence 60 Hz.
- Garniture mécanique spéciale.
- O-Rings en FPM
- Pour liquide ou ambiance avec températures plus élevées ou plus basses.
- Brides à visser en acier au chrome-nickel.

Désignation MXV 65, 80, 100

MXV 65-32 02
 Série _____
 DN des orifices en mm _____
 Débit nominal en m³/h ($n = 2900 \text{ trs/min}$) _____
 Nombre de turbines _____

Plages d'utilisations



IMAT Variateur de vitesse

Données techniques



Système à vitesse variable par régulation de fréquence pour pompe de surface ou immergée. Commande le démarrage et l'arrêt d'une ou plusieurs pompes en fonction du mode sélectionné. Paramétrage facile directement sur l'IMAT grâce à l'écran LCD et au menu déroulant. Protège la pompe contre : Marche à sec - Surintensité - Sous ou surtension. Limites d'utilisation : + 50°C - 55.00 kw - Indice de Protection IP 55. L'IMAT s'installe directement sur la boîte à borne du moteur CALPEDA, ou sur un support mural déporté.

Ne pas installer l'IMAT sur un réseau alimenté par un groupe électrogène.

- Le système comprend :**
- le convertisseur de fréquence,
 - le panneau de contrôle amovible,
 - le bornier de puissance,
 - le bornier de signal,
 - les presse-étoupes.

⚠ Longueur de câble entre l'IMAT et la pompe (surface ou immergée) :
50 mètres maxi (sans filtre).

200 mètres maxi (avec filtre sinusoïdale).

Afin de réduire les perturbations électromagnétiques, il est recommandé d'utiliser un câble blindé.

Pour le bon fonctionnement du système, prévoir un réservoir - pression de gonflage = 2/3 de la pression de service.

(Ex : Pression de service : 4 bars - Pression de gonflage = 2,6 bars).

L'IMAT est équipé d'un panneau de contrôle qui permet d'effectuer les réglages du système et de surveiller tous les paramètres.



- La console de contrôle et de paramétrage est intégrée au variateur de vitesse dans un logement prévu à cet effet. Elle peut être placée dans un sens ou dans l'autre pour faciliter la lecture, en fonction de la pompe sur laquelle est installé l'IMAT.
- Il est possible d'utiliser la console de contrôle à distance avec câble avec connecteurs M12.
- L'écran LCD personnalisé donne un aperçu simple et rapide de l'état du système et des paramètres de fonctionnement.
- Les icônes au-dessus et en-dessous de la zone de lecture expliquent le mode de fonctionnement de l'IMAT ainsi que la présence des défauts dans le système.
- Les 2 boutons de défilement, couplés aux 4 boutons de mise en place, permettent de naviguer pour configurer et modifier les différentes options d'ordre de marche et d'arrêt de la pompe.

L'IMAT peut être utilisé sur de nombreuses références de pompes avec une puissance jusqu'à 55.00 kW.

Référence	Intensité maxi A	Puissance moteur kW (2900 trs/min)		Puissance moteur kW (1450 trs/min)		Poids kg
		Mini	Maxi	Mini	Maxi	
IMAT 5.2TT-A	5.2	0.55	1.80	0.75	2.20	5.7
IMAT 11.2TT-B	11.2	2.20	5.50	3.00	4.00	6.7
IMAT 25.8TT-C	25.8	7.50	11.00	5.50	11.00	13.9
IMAT 65.4TT-D	66	15.00	37.00	15.00	30.00	33
IMAT 120TT-E	120	45.00	55.00	37.00	55.00	59

S10 IMAT MXV 65-80-100

Surpresseur 1 pompe à vitesse variable - 1 pompe MXV + 1 IMAT

Données techniques - Alimentation 400 Volts Tri

Utilisation

Surpresseur 1 pompe à vitesse variable pour la distribution d'eau et le maintien de pression des réseaux domestiques, collectifs, agricoles, industriels... à partir d'un puits, d'une réserve ou d'un réseau existant. A pression constante, le débit s'ajuste en fonction de la demande d'eau.

Plage d'utilisation

Débit : 0 à 118 m³/h
 Hmt : 225 m maxi
 Pression de service : 25 bars maxi
 Température du liquide : .. -15°C à + 110°C maxi

Avantages

Ensemble compact
 Livré testé et préréglé, prêt à l'emploi
 Montage rapide
 Fixation de l'ensemble au sol par le châssis
 Entretien réduit

Codification des surpresseurs

S 10 IMAT MXV 65-32 05

Surpresseur _____
 1 pompe _____
 IMAT _____
 Type de pompe _____
 DN des orifices en mm _____
 Débit nominal en m³/h _____
 Nombre de turbines _____

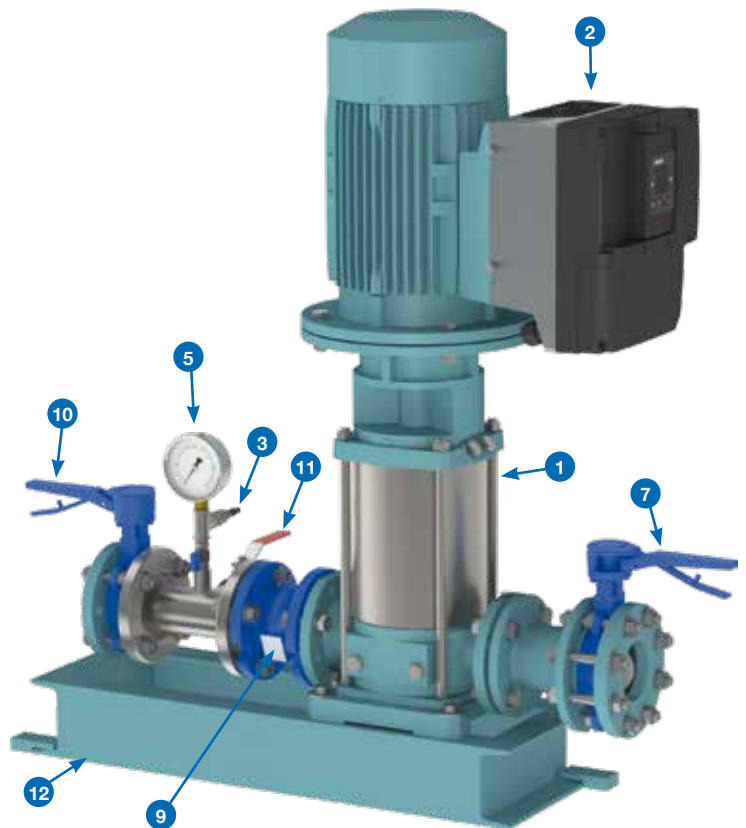
Composition

- 1 1 pompe tout inox série **MXV** (400 Volts triphasée)
- 2 1 système compact à variation de vitesse type **IMAT** : tension d'entrée 400V triphasée, tension de sortie 400V triphasée, sécurité manque d'eau intégrée (basse pression)
- 3 1 transmetteur de pression 0-10 ou 0-16 bars / 4-20 mA selon modèle
- 5 1 manomètre en inox Ø 100
- 7 1 vanne union d'isolement à l'aspiration
- 9 1 clapet au refoulement
- 10 1 vanne d'isolement au refoulement
- 11 1 vanne à purge d'isolement pour le réservoir
- 12 1 châssis mécano-soudé peint

Ensemble livré monté, testé et préréglé (à valider sur site)

Options

- Manchettes anti-vibratiles
- Constructions spéciales (Inox 316L, 60 Hz) ...



S10 IMAT MXV65-3205

S10 IMAT MXV 65-80-100

Surpresseur 1 pompe à vitesse variable - 1 pompe MXV + 1 IMAT

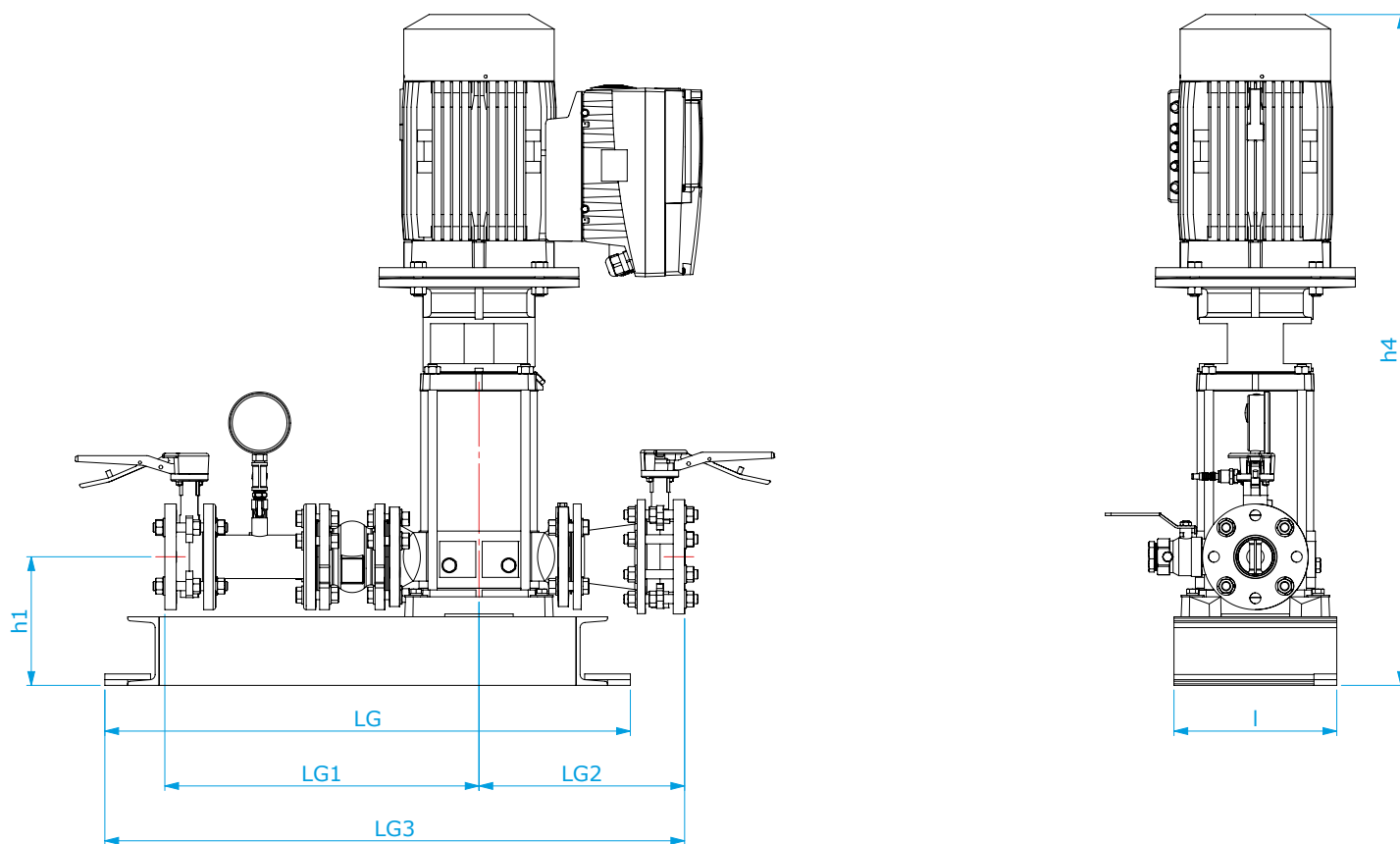
Caractéristiques techniques

Référence	Débit maxi en m ³ /h	Pression en bars		Moteur		400 Volts IMAT	
		Mini	Maxi	kW	A 400 Volts tri		
S10 IMAT MXV65-3202	44	1.7	3.7	4.00	9.6	11.2TT-B	
S10 IMAT MXV65-3203		2.5	5.5	5.50	10.9		
S10 IMAT MXV65-3204		3.5	7.5	7.50	14.3		
S10 IMAT MXV65-3205		4.4	9.3	11.00	21.5	25.8TT-C	
S10 IMAT MXV65-3206		5.2	11.2	11.00	21.5		
S10 IMAT MXV65-3207		6.1	13.1	15.00	27.3	65.4TT-D	
S10 IMAT MXV65-3208		7	15	15.00	27.3		
S10 IMAT MXV65-3209		7.9	16.8	18.50	34		
S10 IMAT MXV65-3210		8.7	18.7	18.50	34		
S10 IMAT MXV65-3212		10.5	22.5	22.00	41		
S10 IMAT MXV80-4801		60	0.7	2	4.00		9.6
S10 IMAT MXV80-4802			1.5	4	5.50	10.9	
S10 IMAT MXV80-4803	2.4		6.1	7.50	14.3	25.8TT-C	
S10 IMAT MXV80-4804	3.5		8.1	11.00	21.5		
S10 IMAT MXV80-4805	4.4		10.1	15.00	27.3	65.4TT-D	
S10 IMAT MXV80-4806	5.3		12.1	15.00	27.3		
S10 IMAT MXV80-4807	6.1		14.2	18.50	34		
S10 IMAT MXV80-4808	7		16.2	22.00	41		
S10 IMAT MXV100-6501	85	1.6	2.8	5.50	10.9	11.2TT-B	
S10 IMAT MXV100-6502-2R		1.7	3.9	7.50	14.3	25.8TT-C	
S10 IMAT MXV100-6502		3.4	5.6	11.00	21.5	65.4TT-D	
S10 IMAT MXV100-6503-2R		3.5	6.7	15.00	27.3		
S10 IMAT MXV100-6503		5.1	8.4	18.50	34		
S10 IMAT MXV100-6504-2R		5.2	9.5	18.50	34		
S10 IMAT MXV100-6504		7	11.3	22.00	41		
S10 IMAT MXV100-6505-2R		7.2	12.5	30.00	54		
S10 IMAT MXV100-6505		8.8	14.2	30.00	54		
S10 IMAT MXV100-6506-2R		8.9	15.3	30.00	54		
S10 IMAT MXV100-6506		10.5	17	37.00	64		
S10 IMAT MXV100-6507-2R		10.6	18.1	37.00	64		
S10 IMAT MXV100-6507		12.4	19.9	45.00	77	120TT-E	
S10 IMAT MXV100-6508-2R		12.5	21	45.00	77		
S10 IMAT MXV100-6508		14.1	22.7	45.00	77		
S10 IMAT MXV100-9001-1R		0.6	2.2	5.50	10.9		11.2TT-B
S10 IMAT MXV100-9001		1.3	3	7.50	14.3	25.8TT-C	
S10 IMAT MXV100-9002-2R		1.5	4.4	11.00	21.5		
S10 IMAT MXV100-9002	2.8	6.2	15.00	27.3	65.4TT-D		
S10 IMAT MXV100-9003-2R	2.8	7.5	18.50	34			
S10 IMAT MXV100-9003	4.4	9.3	22.00	41			
S10 IMAT MXV100-9004-2R	4.6	10.8	30.00	54			
S10 IMAT MXV100-9004	6	12.5	30.00	54			
S10 IMAT MXV100-9005-2R	6	13.9	37.00	64			
S10 IMAT MXV100-9005	7.4	15.6	37.00	64			
S10 IMAT MXV100-9006-2R	7.5	17	45.00	77		120TT-E	
S10 IMAT MXV100-9006	8.9	18.8	45.00	77			

S10 IMAT MXV 65

Surpresseur 1 pompe à vitesse variable - 1 pompe MXV + 1 IMAT

Dimensions et poids

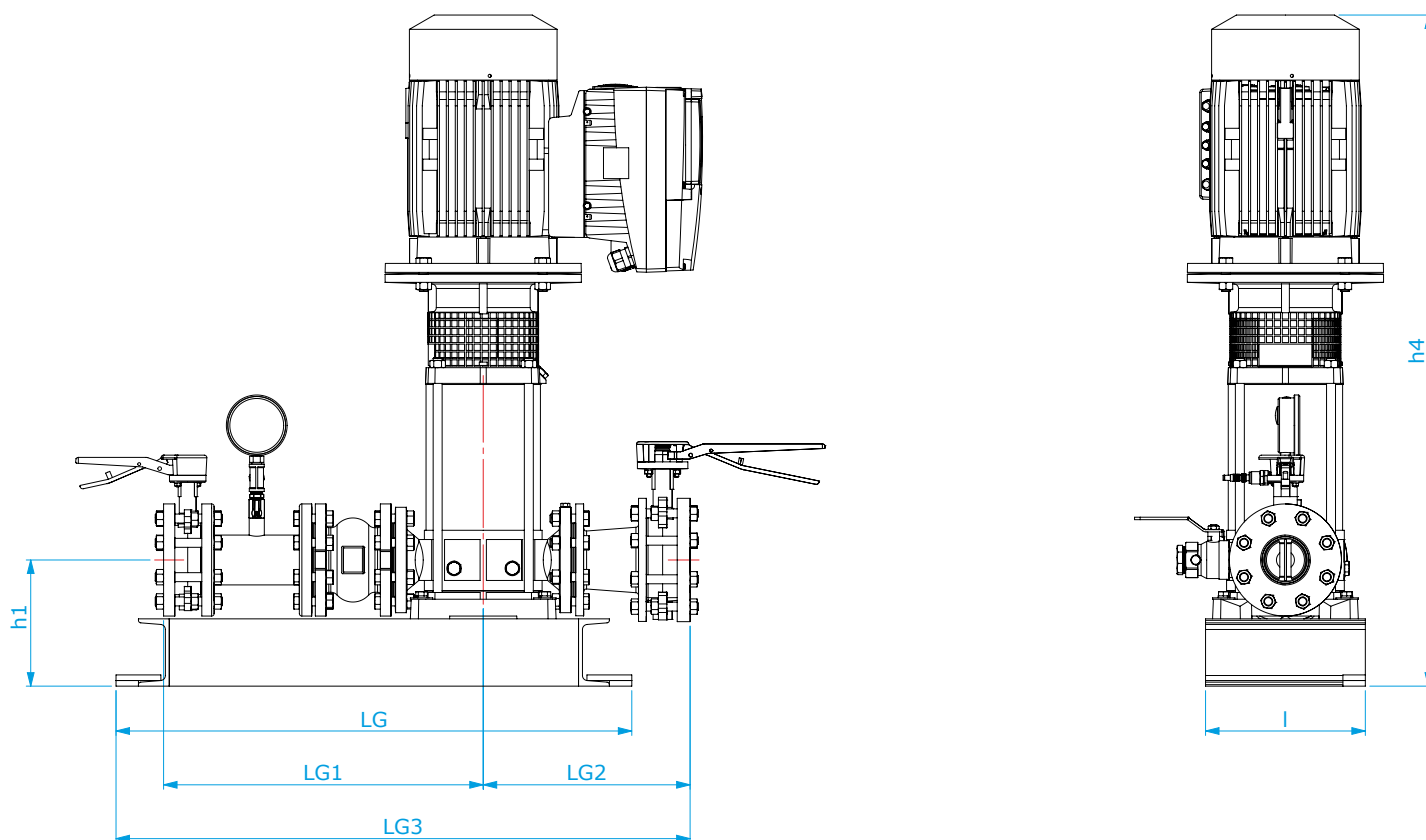


Référence	Diamètre		Dimensions mm										Poids kg
	Asp. DN 1	Ref. DN 2	LG	LG1	LG2	LG3	l	H	h1	h2	h3	h4	
S10 IMAT MXV65-3202	DN80	DN65	920	550	360	1015	285	-	225	-	-	838	-
S10 IMAT MXV65-3203												832	-
S10 IMAT MXV65-3204												978	-
S10 IMAT MXV65-3205												1174	-
S10 IMAT MXV65-3206												1220	-
S10 IMAT MXV65-3207												1291	-
S10 IMAT MXV65-3208												1337	-
S10 IMAT MXV65-3209												1356	-
S10 IMAT MXV65-3210												1429	-
S10 IMAT MXV65-3212												1575	-

S10 IMAT MXV 80

Surpresseur 1 pompe à vitesse variable - 1 pompe MXV + 1 IMAT

Dimensions et poids

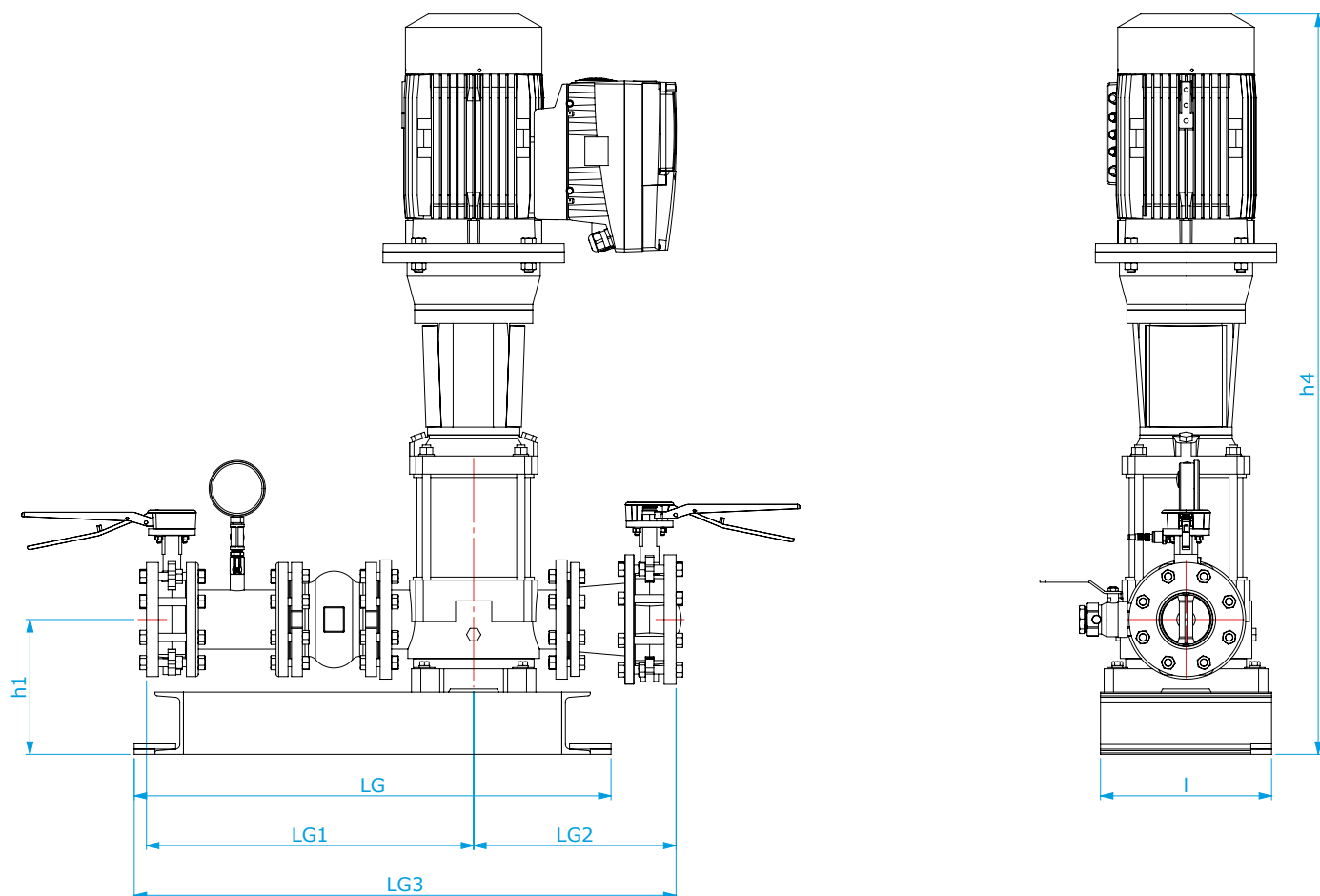


Référence	Diamètre		Dimensions mm										Poids kg
	Asp. DN 1	Ref. DN 2	LG	LG1	LG2	LG3	l	H	h1	h2	h3	h4	
S10 IMAT MXV80-4801	DN100	DN80	920	570	369	1024	285	-	225	-	-	842	-
S10 IMAT MXV80-4802												925	-
S10 IMAT MXV80-4803												986	-
S10 IMAT MXV80-4804												1197	-
S10 IMAT MXV80-4805												1284	-
S10 IMAT MXV80-4806												1345	-
S10 IMAT MXV80-4807												1406	-
S10 IMAT MXV80-4808												1522	-

S10 IMAT MXV 100-65

Surpresseur 1 pompe à vitesse variable - 1 pompe MXV + 1 IMAT

Dimensions et poids

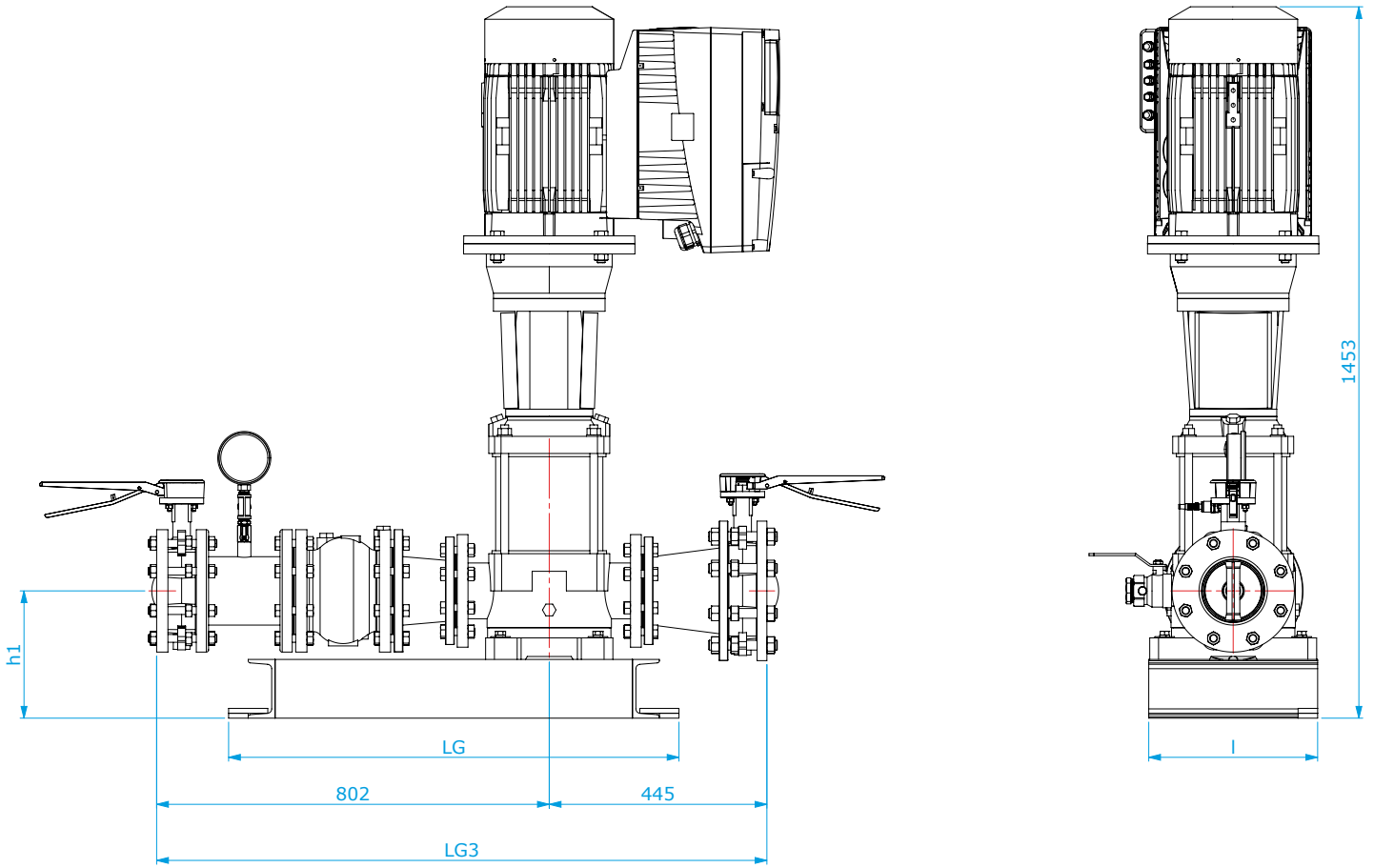


Référence	Diamètre		Dimensions mm										Poids kg
	Asp. DN 1	Ref. DN 2	LG	LG1	LG2	LG3	l	H	h1	h2	h3	h4	
S10 IMAT MXV100-6501	DN125	DN100	920	631	391	1046	330	-	260	-	-	1196	-
S10 IMAT MXV100-6502-2R												1288	-
S10 IMAT MXV100-6502												1428	-
S10 IMAT MXV100-6503-2R												1545	-
S10 IMAT MXV100-6503												1545	-
S10 IMAT MXV100-6504-2R												1637	-
S10 IMAT MXV100-6504												1691	-
S10 IMAT MXV100-6505-2R												1972	-
S10 IMAT MXV100-6505												1972	-
S10 IMAT MXV100-6506-2R												2064	-
S10 IMAT MXV100-6506												2064	-
S10 IMAT MXV100-6507-2R												2156	-
S10 IMAT MXV100-6507												2253	-
S10 IMAT MXV100-6508-2R												2345	-
S10 IMAT MXV100-6508												2345	-

S10 IMAT MXV 100-90

Surpresseur 1 pompe à vitesse variable - 1 pompe MXV + 1 IMAT

Dimensions et poids



Référence	Diamètre		Dimensions mm										Poids kg
	Asp. DN 1	Ref. DN 2	LG	LG1	LG2	LG3	I	H	h1	h2	h3	h4	
S10 IMAT MXV100-9001-1R	DN150	DN125	920	802	445	1247	345	-	260	-	-	1221	-
S10 IMAT MXV100-9001												1221	-
S10 IMAT MXV100-9002-2R												1453	-
S10 IMAT MXV100-9002												1478	-
S10 IMAT MXV100-9003-2R												1570	-
S10 IMAT MXV100-9003												1624	-
S10 IMAT MXV100-9004-2R												1904	-
S10 IMAT MXV100-9004												1904	-
S10 IMAT MXV100-9005-2R												1997	-
S10 IMAT MXV100-9005												1997	-
S10 IMAT MXV100-9006-2R												2186	-
S10 IMAT MXV100-9006												2186	-

S20 IMAT MXV 65-80-100

Surpresseur 2 pompes à vitesse variable - 2 pompes MXV + 2 IMAT

Données techniques - Alimentation 400 Volts Tri

Utilisation

Surpresseur 1 pompe à vitesse variable pour la distribution d'eau et le maintien de pression des réseaux domestiques, collectifs, agricoles, industriels... à partir d'un puits, d'une réserve ou d'un réseau existant. A pression constante, le débit s'ajuste en fonction de la demande d'eau.

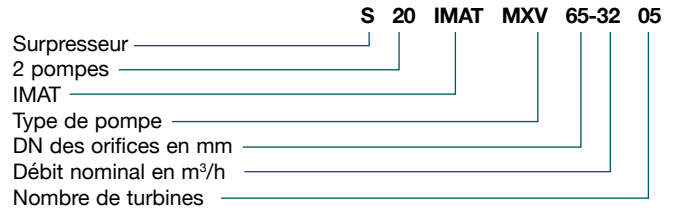
Plage d'utilisation

Débit : 0 à 236 m³/h
 Hmt : 225 m maxi
 Pression de service : 25 bars maxi
 Température du liquide : .. -15°C à + 110°C maxi

Avantages

Ensemble compact
 Livré testé et pré réglé, prêt à l'emploi
 Montage rapide
 Fixation de l'ensemble au sol par le châssis
 Entretien réduit

Codification des surpresseurs



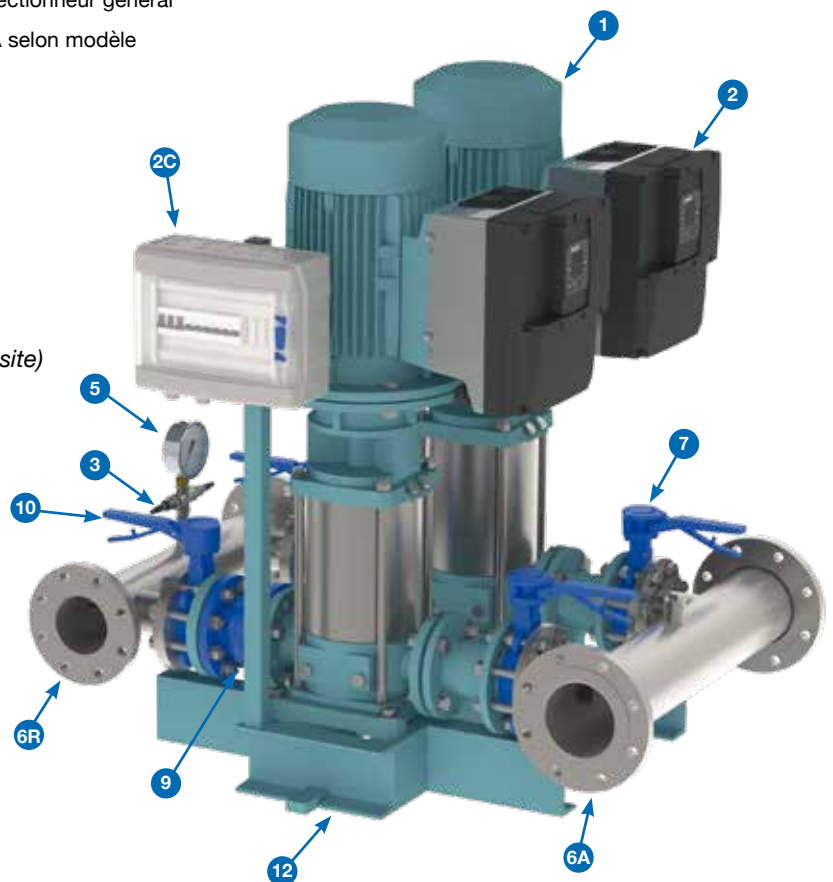
Composition

- 1 2 pompes tout inox série **MXV** (400 Volts triphasées)
- 2 2 systèmes compacts à variation de vitesse type **IMAT** : tension d'entrée 400V triphasée, tension de sortie 400V triphasée, sécurité manque d'eau intégrée (*basse pression*)
- 2C 1 coffret de protection électrique avec 2 disjoncteurs + 1 sectionneur général
- 3 2 transmetteurs de pression 0-10, 16 ou 25 bars / 4-20 mA selon modèle
- 5 1 manomètre en inox Ø 100
- 6A 1 collecteur en inox pour l'aspiration avec bride pleine
- 6R 1 collecteur en inox pour le refoulement avec bride pleine
- 7 2 vannes d'isolement à l'aspiration
- 9 2 clapets au refoulement
- 10 2 vannes d'isolement au refoulement
- 12 1 châssis commun mécano-soudé peint

Ensemble livré monté, testé et pré réglé (à valider sur site)

Options

- Manchettes anti-vibratiles
- Constructions spéciales (*Inox 316L, 60 Hz...*)



S20 IMAT MXV65-3205

S20 IMAT MXV 65-80-100

Surpresseur 2 pompes à vitesse variable - 2 pompes MXV + 2 IMAT

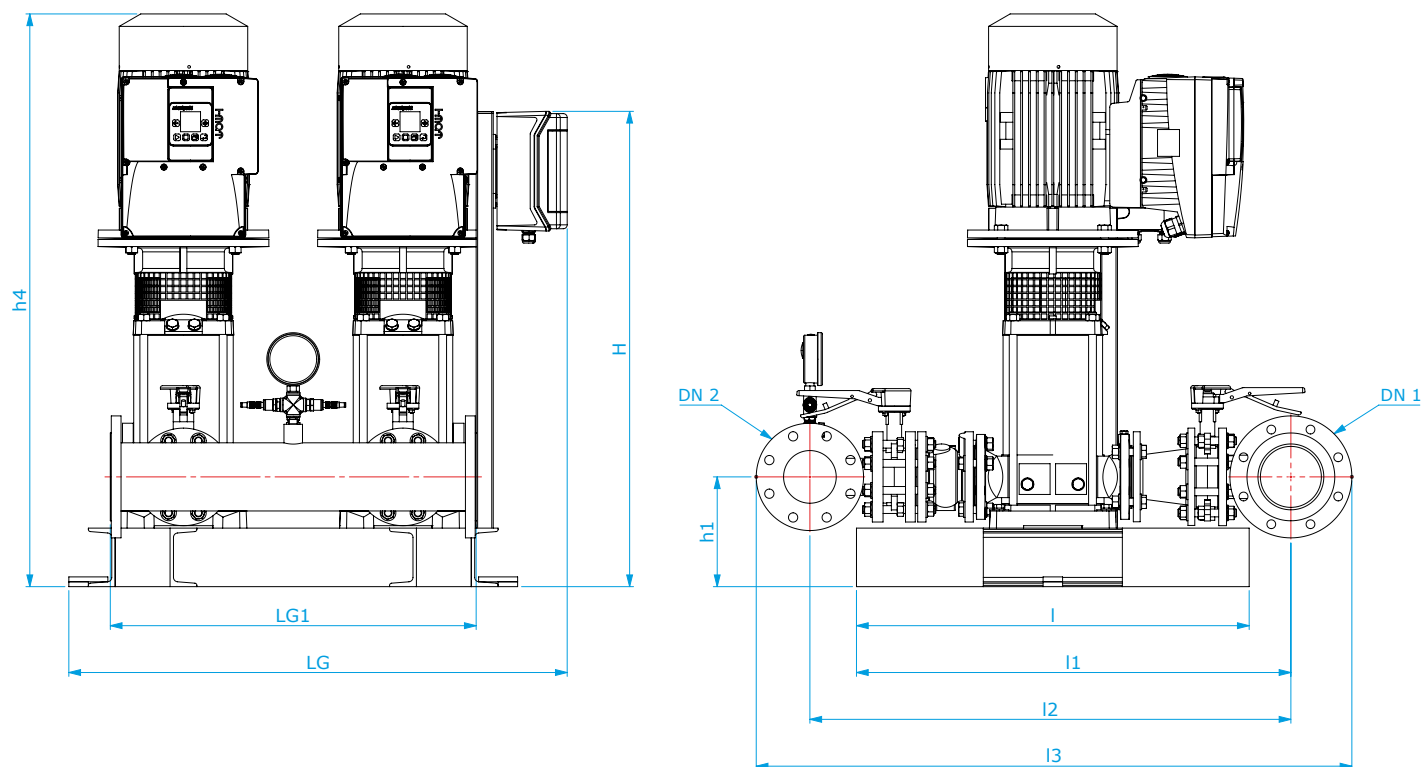
Dimensions et poids

Référence	Débit maxi en m ³ /h	Pression en bars		Moteur		400 Volts IMAT	
		Mini	Maxi	kW	A 400 Volts tri		
S20 IMAT MXV65-3202	88	1.7	3.7	2 x 4.00	2 x 9.6	11.2TT-B	
S20 IMAT MXV65-3203		2.5	5.5	2 x 5.50	2 x 10.9		
S20 IMAT MXV65-3204		3.5	7.5	2 x 7.50	2 x 14.3		
S20 IMAT MXV65-3205		4.4	9.3	2 x 11.00	2 x 21.5	25.8TT-C	
S20 IMAT MXV65-3206		5.2	11.2	2 x 11.00	2 x 21.5		
S20 IMAT MXV65-3207		6.1	13.1	2 x 15.00	2 x 27.3	65.4TT-D	
S20 IMAT MXV65-3208		7	15	2 x 15.00	2 x 27.3		
S20 IMAT MXV65-3209		7.9	16.8	2 x 18.50	2 x 34		
S20 IMAT MXV65-3210		8.7	18.7	2 x 18.50	2 x 34		
S20 IMAT MXV65-3212		10.5	22.5	2 x 22.00	2 x 41		
S20 IMAT MXV80-4801		120	0.7	2	2 x 4.00		2 x 9.6
S20 IMAT MXV80-4802			1.5	4	2 x 5.50	2 x 10.9	
S20 IMAT MXV80-4803	2.4		6.1	2 x 7.50	2 x 14.3	25.8TT-C	
S20 IMAT MXV80-4804	3.5		8.1	2 x 11.00	2 x 21.5		
S20 IMAT MXV80-4805	4.4		10.1	2 x 15.00	2 x 27.3	65.4TT-D	
S20 IMAT MXV80-4806	5.3		12.1	2 x 15.00	2 x 27.3		
S20 IMAT MXV80-4807	6.1		14.2	2 x 18.50	2 x 34		
S20 IMAT MXV80-4808	7		16.2	2 x 22.00	2 x 41		
S20 IMAT MXV100-6501	170	1.6	2.8	2 x 5.50	2 x 10.9	11.2TT-B	
S20 IMAT MXV100-6502-2R		1.7	3.9	2 x 7.50	2 x 14.3	25.8TT-C	
S20 IMAT MXV100-6502		3.4	5.6	2 x 11.00	2 x 21.5		
S20 IMAT MXV100-6503-2R		3.5	6.7	2 x 15.00	2 x 27.3	65.4TT-D	
S20 IMAT MXV100-6503		5.1	8.4	2 x 18.50	2 x 34		
S20 IMAT MXV100-6504-2R		5.2	9.5	2 x 18.50	2 x 34		
S20 IMAT MXV100-6504		7	11.3	2 x 22.00	2 x 41		
S20 IMAT MXV100-6505-2R		7.2	12.5	2 x 30.00	2 x 54		
S20 IMAT MXV100-6505		8.8	14.2	2 x 30.00	2 x 54		
S20 IMAT MXV100-6506-2R		8.9	15.3	2 x 30.00	2 x 54		
S20 IMAT MXV100-6506		10.5	17	2 x 37.00	2 x 64		
S20 IMAT MXV100-6507-2R		10.6	18.1	2 x 37.00	2 x 64	120TT-E	
S20 IMAT MXV100-6507		12.4	19.9	2 x 45.00	2 x 77		
S20 IMAT MXV100-6508-2R		12.5	21	2 x 45.00	2 x 77		
S20 IMAT MXV100-6508		14.1	22.7	2 x 45.00	2 x 77		
S20 IMAT MXV100-9001-1R		236	0.6	2.2	2 x 5.50	2 x 10.9	11.2TT-B
S20 IMAT MXV100-9001	1.3		3	2 x 7.50	2 x 14.3	25.8TT-C	
S20 IMAT MXV100-9002-2R	1.5		4.4	2 x 11.00	2 x 21.5		
S20 IMAT MXV100-9002	2.8		6.2	2 x 15.00	2 x 27.3	65.4TT-D	
S20 IMAT MXV100-9003-2R	2.8		7.5	2 x 18.50	2 x 34		
S20 IMAT MXV100-9003	4.4		9.3	2 x 22.00	2 x 41		
S20 IMAT MXV100-9004-2R	4.6		10.8	2 x 30.00	2 x 54		
S20 IMAT MXV100-9004	6		12.5	2 x 30.00	2 x 54		
S20 IMAT MXV100-9005-2R	6		13.9	2 x 37.00	2 x 64		
S20 IMAT MXV100-9005	7.4		15.6	2 x 37.00	2 x 64		
S20 IMAT MXV100-9006-2R	7.5		17	2 x 45.00	2 x 77		120TT-E
S20 IMAT MXV100-9006	8.9		18.8	2 x 45.00	2 x 77		

S20 IMAT MXV 65

Surpresseur 2 pompes à vitesse variable - 2 pompes MXV + 2 IMAT

Dimensions et poids

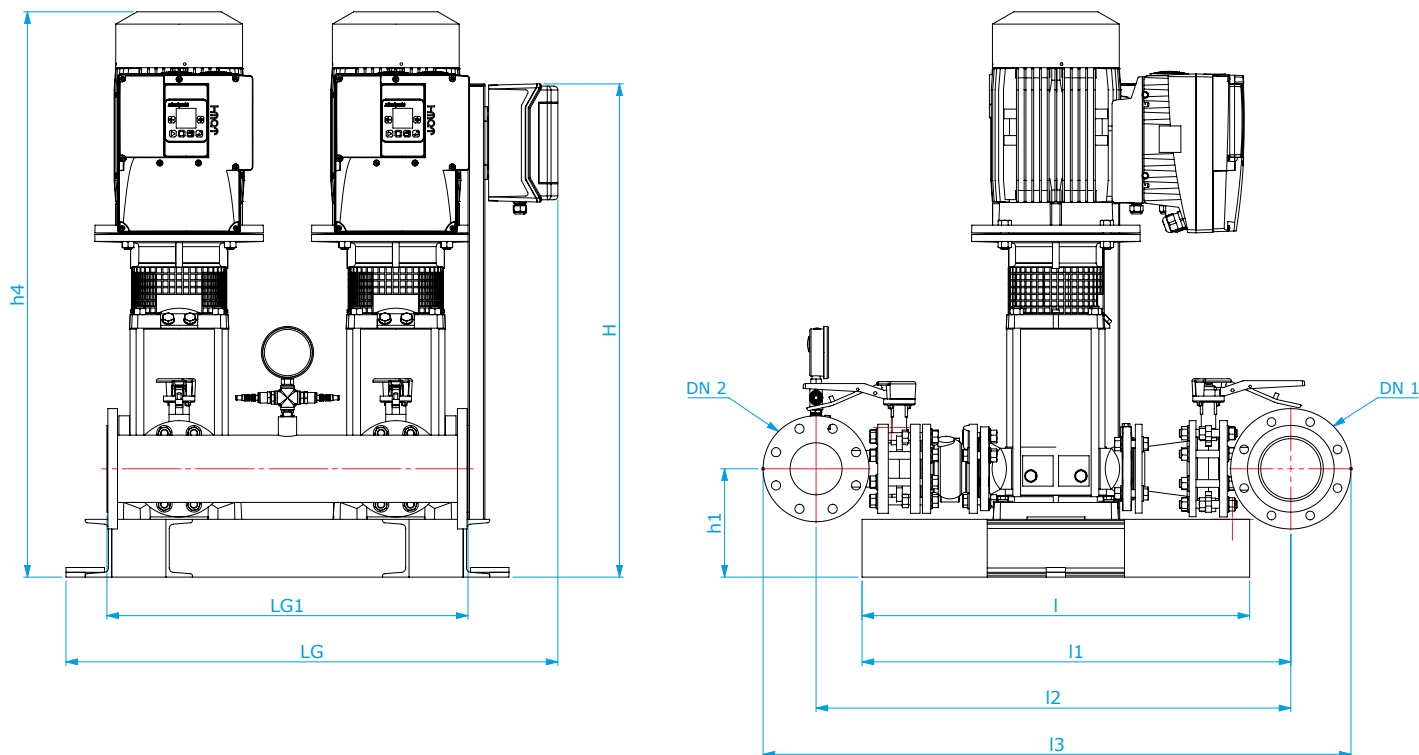


Référence	Diamètre		Dimensions mm										Poids kg	
	Asp. DN 1	Ref. DN 2	LG	LG1	l	l1	l2	l3	H	h1	h2	h3		h4
S20 IMAT MXV65-3202	DN125	DN100	927	750	805	890	986	1221	974	225	-	-	838	-
S20 IMAT MXV65-3203													832	-
S20 IMAT MXV65-3204													978	-
S20 IMAT MXV65-3205													1174	-
S20 IMAT MXV65-3206													1220	-
S20 IMAT MXV65-3207													1291	-
S20 IMAT MXV65-3208													1337	-
S20 IMAT MXV65-3209													1356	-
S20 IMAT MXV65-3210													1429	-
S20 IMAT MXV65-3212													1575	-

S20 IMAT MXV 80

Surpresseur 2 pompes à vitesse variable - 2 pompes MXV + 2 IMAT

Dimensions et poids

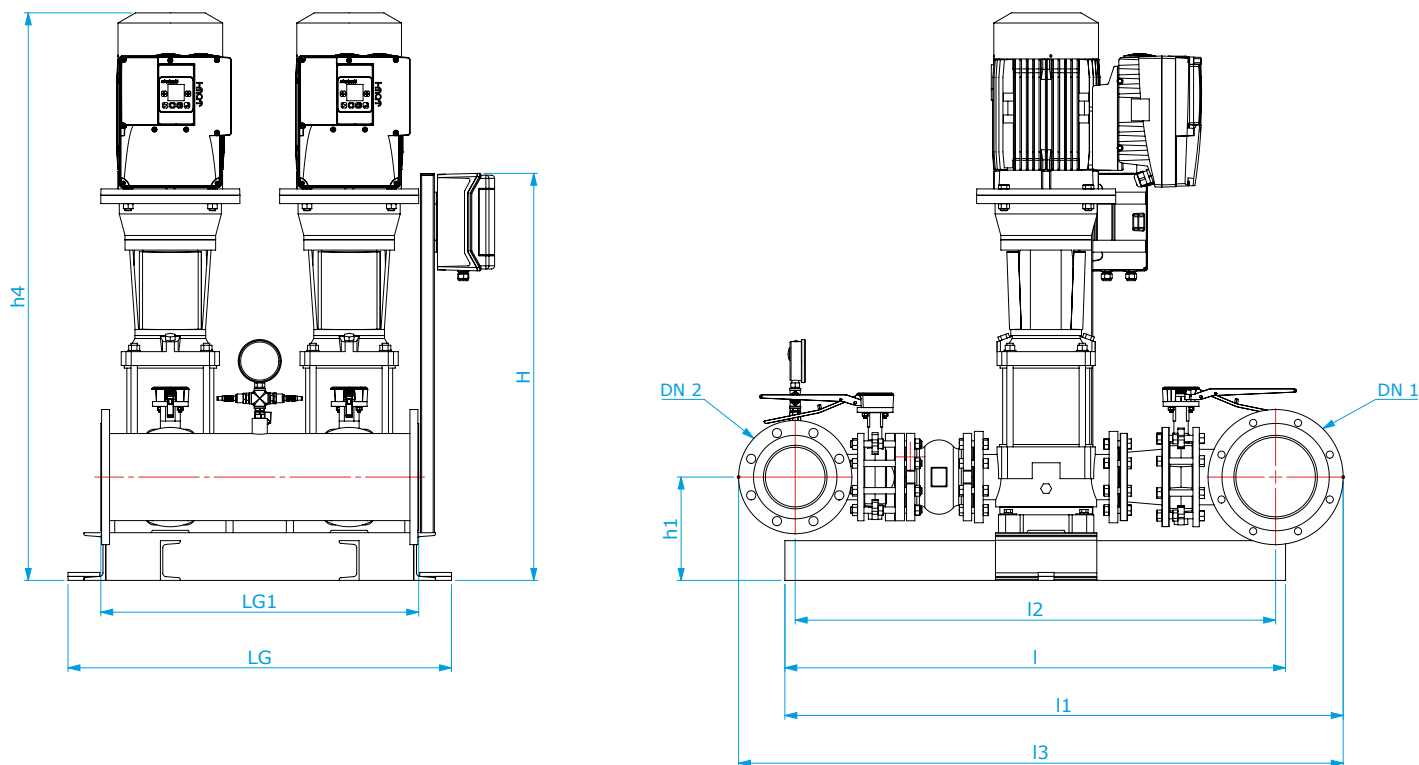


Référence	Diamètre		Dimensions mm										Poids kg	
	Asp. DN 1	Ref. DN 2	LG	LG1	l	l1	l2	l3	H	h1	h2	h3		h4
S20 IMAT MXV80-4801	DN150	DN125	920	750	805	923	1041	1309	1197	225	-	-	819	-
S20 IMAT MXV80-4802													902	-
S20 IMAT MXV80-4803													963	-
S20 IMAT MXV80-4804													1174	-
S20 IMAT MXV80-4805													1261	-
S20 IMAT MXV80-4806													1322	-
S20 IMAT MXV80-4807													1383	-
S20 IMAT MXV80-4808													1499	-

S20 IMAT MXV 100-65

Surpresseur 2 pompes à vitesse variable - 2 pompes MXV + 2 IMAT

Dimensions et poids

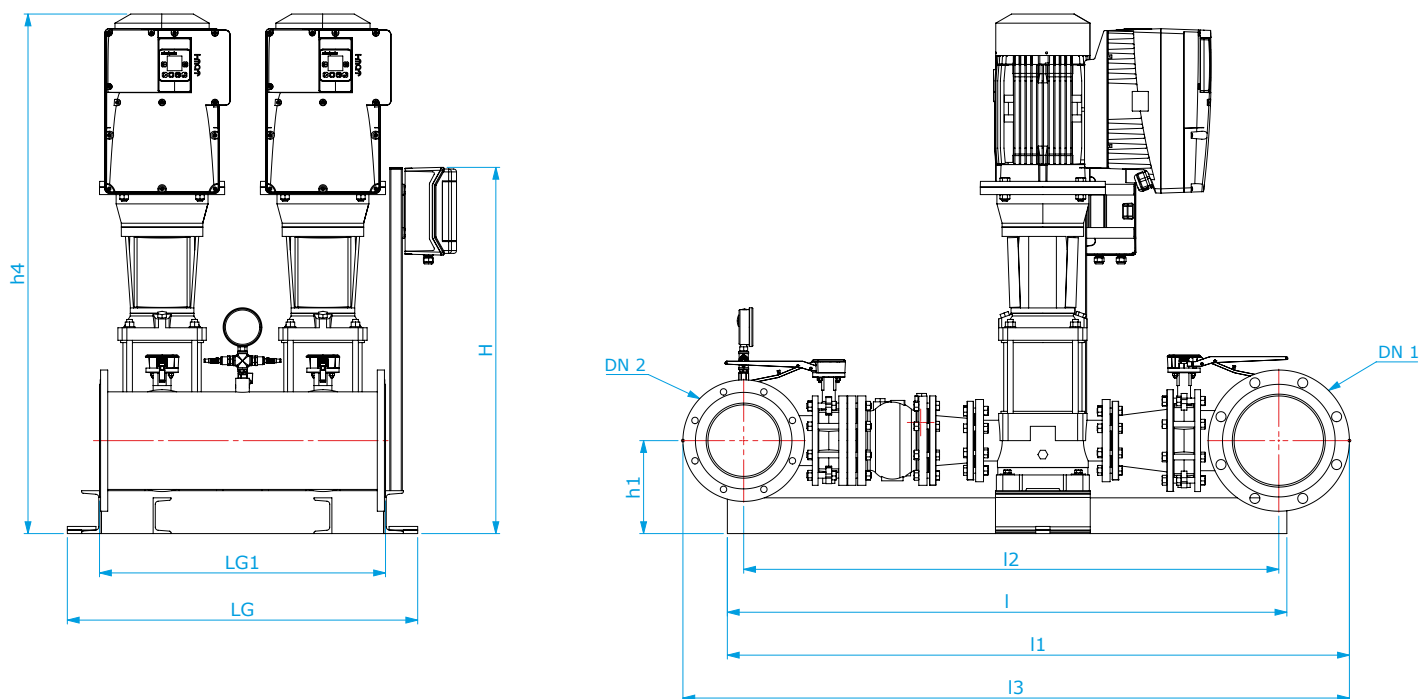


Référence	Diamètre		Dimensions mm										Poids kg	
	Asp. DN 1	Ref. DN 2	LG	LG1	l	l1	l2	l3	H	h1	h2	h3		h4
S20 IMAT MXV100-6501	DN200	DN150	965	800	1260	1405	1209	1522	1024	260	-	-	1196	-
S20 IMAT MXV100-6502-2R													1288	-
S20 IMAT MXV100-6502													1428	-
S20 IMAT MXV100-6503-2R													1545	-
S20 IMAT MXV100-6503													1545	-
S20 IMAT MXV100-6504-2R													1637	-
S20 IMAT MXV100-6504													1691	-
S20 IMAT MXV100-6505-2R													1972	-
S20 IMAT MXV100-6505													1972	-
S20 IMAT MXV100-6506-2R													2064	-
S20 IMAT MXV100-6506													2064	-
S20 IMAT MXV100-6507-2R													2156	-
S20 IMAT MXV100-6507													2253	-
S20 IMAT MXV100-6508-2R													2345	-
S20 IMAT MXV100-6508													2345	-

S20 IMAT MXV 100-90

Surpresseur 2 pompes à vitesse variable - 2 pompes MXV + 2 IMAT

Dimensions et poids



Référence	Diamètre		Dimensions mm										Poids kg	
	Asp. DN 1	Ref. DN 2	LG	LG1	I	I1	I2	I3	H	h1	h2	h3		h4
S20 IMAT MXV100-9001-1R	DN250	DN200	980	800	1565	1542	1497	1864	1024	260	-	-	1453	-
S20 IMAT MXV100-9001													1453	-
S20 IMAT MXV100-9002-2R													1685	-
S20 IMAT MXV100-9002													1710	-
S20 IMAT MXV100-9003-2R													1802	-
S20 IMAT MXV100-9003													1856	-
S20 IMAT MXV100-9004-2R													2136	-
S20 IMAT MXV100-9004													2136	-
S20 IMAT MXV100-9005-2R													2229	-
S20 IMAT MXV100-9005													2229	-
S20 IMAT MXV100-9006-2R													2418	-
S20 IMAT MXV100-9006													2418	-

S30 IMAT MXV 65-80-100

Surpresseur 3 pompes à vitesse variable - 3 pompes MXV + 3 IMAT

Données techniques - Alimentation 400 Volts Tri

Utilisation

Surpresseur 3 pompes à vitesse variable pour la distribution d'eau et le maintien de pression des réseaux collectifs, agricoles, industriels... à partir d'une réserve ou d'un réseau existant.
A pression constante, le débit s'ajuste en fonction de la demande d'eau.

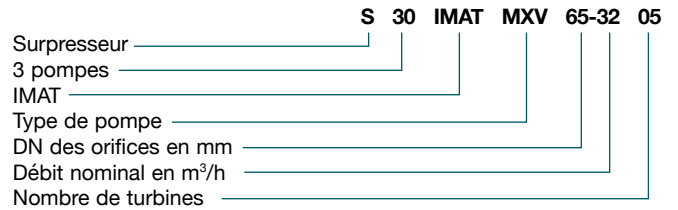
Plage d'utilisation

Débit : 0 à 354 m³/h
Hmt : 225 m maxi
Pression de service : 25 bars maxi
Température du liquide : -15°C à + 110°C maxi

Avantages

Ensemble compact
Livré testé et préréglé, prêt à l'emploi
Montage rapide
Fixation de l'ensemble au sol par le châssis
Entretien réduit

Codification des surpresseurs



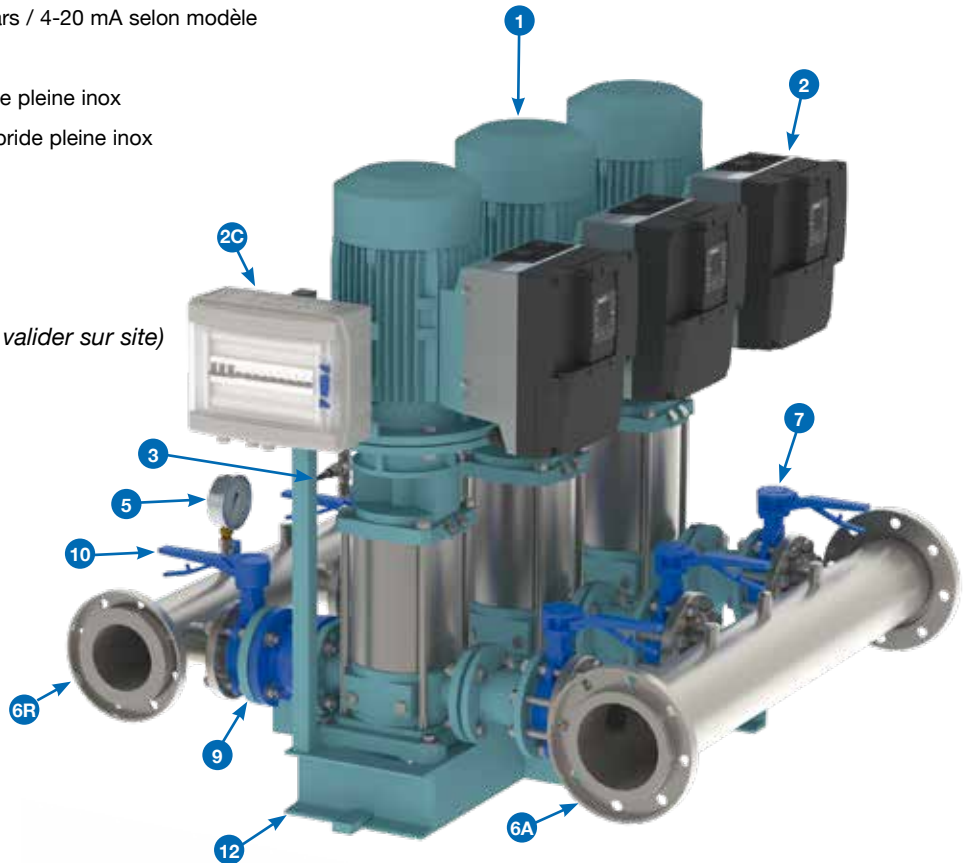
Composition

- 1 3 pompes tout inox série **MXV** (400 Volts triphasées)
- 2 3 systèmes compacts à variation de vitesse type **IMAT** : tension d'entrée 400V triphasée, tension de sortie 400V triphasée, sécurité manque d'eau intégrée (basse pression)
- 2C 1 coffret de protection électrique avec 3 disjoncteurs + sectionneur général
- 3 3 transmetteurs de pression 0-10, 16 ou 25 bars / 4-20 mA selon modèle
- 5 1 manomètre en inox Ø 100
- 6A 1 collecteur en inox pour l'aspiration avec bride pleine inox
- 6R 1 collecteur en inox pour le refoulement avec bride pleine inox
- 7 3 vannes d'isolement à l'aspiration
- 9 3 clapets au refoulement
- 10 3 vannes d'isolement au refoulement
- 12 1 châssis commun mécano-soudé peint

Ensemble livré monté, testé et préréglé (à valider sur site)

Options

- Manchettes anti-vibratiles
- Constructions spéciales (Inox 316L, 60 Hz...)



S30 IMAT MXV 65-80-100

Surpresseur 3 pompes à vitesse variable - 3 pompes MXV + 3 IMAT

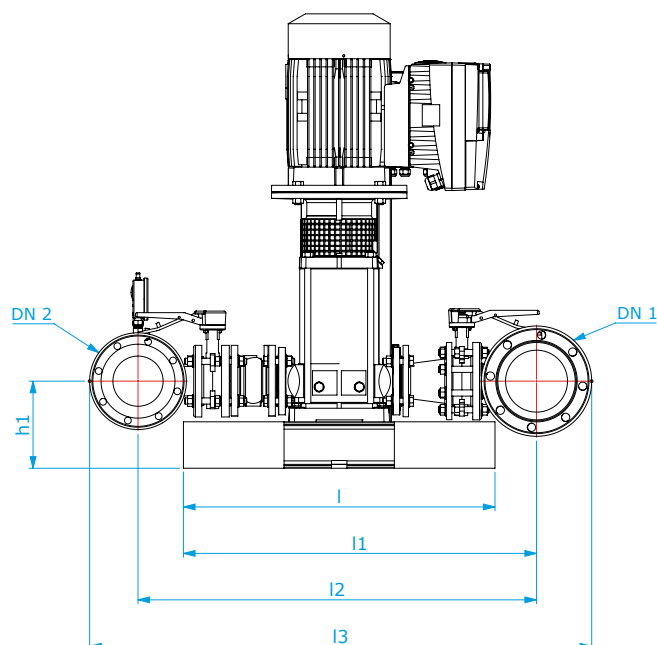
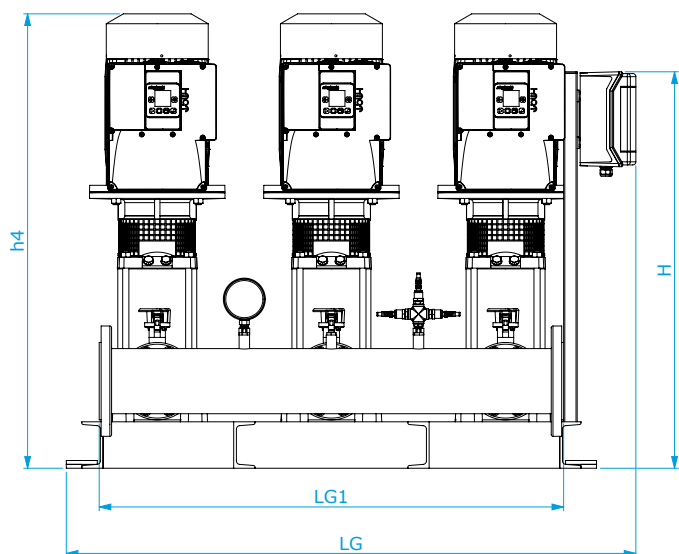
Dimensions et poids

Référence	Débit maxi en m ³ /h	Pression en bars		Moteur		400 Volts IMAT	
		Mini	Maxi	kW	A 400 Volts tri		
S30 IMAT MXV65-3202	132	1.7	3.7	3 x 4.00	3 x 9.6	11.2TT-B	
S30 IMAT MXV65-3203		2.5	5.5	3 x 5.50	3 x 10.9		
S30 IMAT MXV65-3204		3.5	7.5	3 x 7.50	3 x 14.3	25.8TT-C	
S30 IMAT MXV65-3205		4.4	9.3	3 x 11.00	3 x 21.5		
S30 IMAT MXV65-3206		5.2	11.2	3 x 11.00	3 x 21.5	65.4TT-D	
S30 IMAT MXV65-3207		6.1	13.1	3 x 15.00	3 x 27.3		
S30 IMAT MXV65-3208		7	15	3 x 15.00	3 x 27.3		
S30 IMAT MXV65-3209		7.9	16.8	3 x 18.50	3 x 34		
S30 IMAT MXV65-3210		8.7	18.7	3 x 18.50	3 x 34		
S30 IMAT MXV65-3212		10.5	22.5	3 x 22.00	3 x 41		
S30 IMAT MXV80-4801		180	0.7	2	3 x 4.00	3 x 9.6	11.2TT-B
S30 IMAT MXV80-4802			1.5	4	3 x 5.50	3 x 10.9	
S30 IMAT MXV80-4803	2.4		6.1	3 x 7.50	3 x 14.3	25.8TT-C	
S30 IMAT MXV80-4804	3.5		8.1	3 x 11.00	3 x 21.5		
S30 IMAT MXV80-4805	4.4		10.1	3 x 15.00	3 x 27.3	65.4TT-D	
S30 IMAT MXV80-4806	5.3		12.1	3 x 15.00	3 x 27.3		
S30 IMAT MXV80-4807	6.1		14.2	3 x 18.50	3 x 34		
S30 IMAT MXV80-4808	7		16.2	3 x 22.00	3 x 41		
S30 IMAT MXV100-6501	255	1.6	2.8	3 x 5.50	3 x 10.9	11.2TT-B	
S30 IMAT MXV100-6502-2R		1.7	3.9	3 x 7.50	3 x 14.3	25.8TT-C	
S30 IMAT MXV100-6502		3.4	5.6	3 x 11.00	3 x 21.5		
S30 IMAT MXV100-6503-2R		3.5	6.7	3 x 15.00	3 x 27.3	65.4TT-D	
S30 IMAT MXV100-6503		5.1	8.4	3 x 18.50	3 x 34		
S30 IMAT MXV100-6504-2R		5.2	9.5	3 x 18.50	3 x 34		
S30 IMAT MXV100-6504		7	11.3	3 x 22.00	3 x 41		
S30 IMAT MXV100-6505-2R		7.2	12.5	3 x 30.00	3 x 54		
S30 IMAT MXV100-6505		8.8	14.2	3 x 30.00	3 x 54		
S30 IMAT MXV100-6506-2R		8.9	15.3	3 x 30.00	3 x 54		
S30 IMAT MXV100-6506		10.5	17	3 x 37.00	3 x 64		
S30 IMAT MXV100-6507-2R		10.6	18.1	3 x 37.00	3 x 64	120TT-E	
S30 IMAT MXV100-6507		12.4	19.9	3 x 45.00	3 x 77		
S30 IMAT MXV100-6508-2R		12.5	21	3 x 45.00	3 x 77		
S30 IMAT MXV100-6508		14.1	22.7	3 x 45.00	3 x 77		
S30 IMAT MXV100-9001-1R		354	0.6	2.2	3 x 5.50	3 x 10.9	11.2TT-B
S30 IMAT MXV100-9001	1.3		3	3 x 7.50	3 x 14.3	25.8TT-C	
S30 IMAT MXV100-9002-2R	1.5		4.4	3 x 11.00	3 x 21.5		
S30 IMAT MXV100-9002	2.8		6.2	3 x 15.00	3 x 27.3	65.4TT-D	
S30 IMAT MXV100-9003-2R	2.8		7.5	3 x 18.50	3 x 34		
S30 IMAT MXV100-9003	4.4		9.3	3 x 22.00	3 x 41		
S30 IMAT MXV100-9004-2R	4.6		10.8	3 x 30.00	3 x 54		
S30 IMAT MXV100-9004	6		12.5	3 x 30.00	3 x 54		
S30 IMAT MXV100-9005-2R	6		13.9	3 x 37.00	3 x 64		
S30 IMAT MXV100-9005	7.4		15.6	3 x 37.00	3 x 64		
S30 IMAT MXV100-9006-2R	7.5		17	3 x 45.00	3 x 77		120TT-E
S30 IMAT MXV100-9006	8.9		18.8	3 x 45.00	3 x 77		

S30 IMAT MXV 65

Surpresseur 3 pompes à vitesse variable - 3 pompes MXV + 3 IMAT

Dimensions et poids

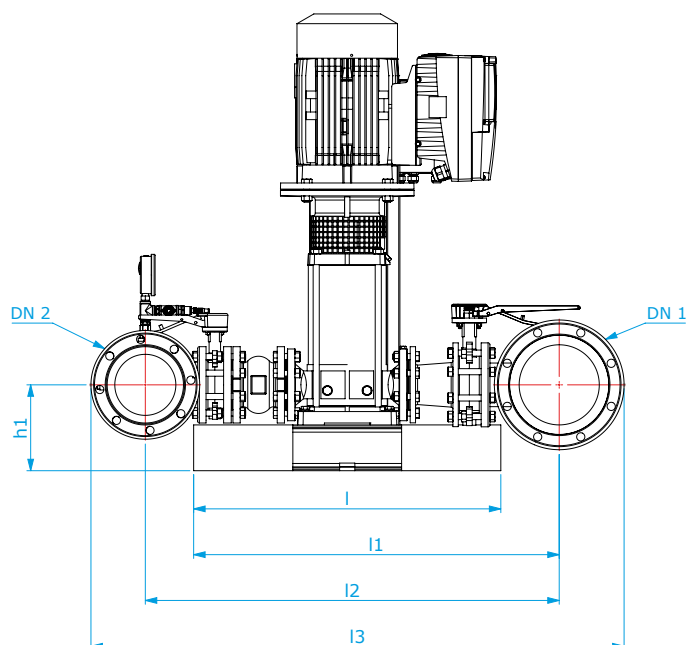
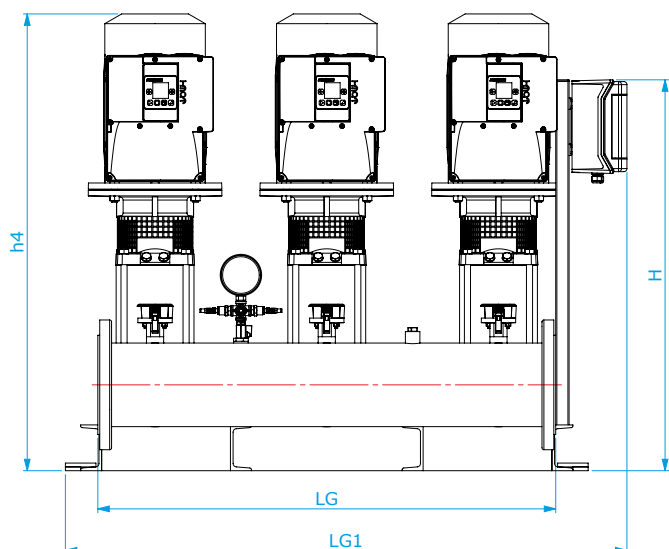


Référence	Diamètre		Dimensions mm										Poids kg	
	Asp. DN 1	Ref. DN 2	LG	LG1	l	l1	l2	l3	H	h1	h2	h3		h4
S30 IMAT MXV65-3202	DN150	DN125	1472	1200	805	912	1030	1297	1024	225	-	-	838	-
S30 IMAT MXV65-3203													832	-
S30 IMAT MXV65-3204													978	-
S30 IMAT MXV65-3205													1174	-
S30 IMAT MXV65-3206													1220	-
S30 IMAT MXV65-3207													1291	-
S30 IMAT MXV65-3208													1337	-
S30 IMAT MXV65-3209													1356	-
S30 IMAT MXV65-3210													1429	-
S30 IMAT MXV65-3212													1575	-

S30 IMAT MXV 80

Surpresseur 3 pompes à vitesse variable - 3 pompes MXV + 3 IMAT

Dimensions et poids

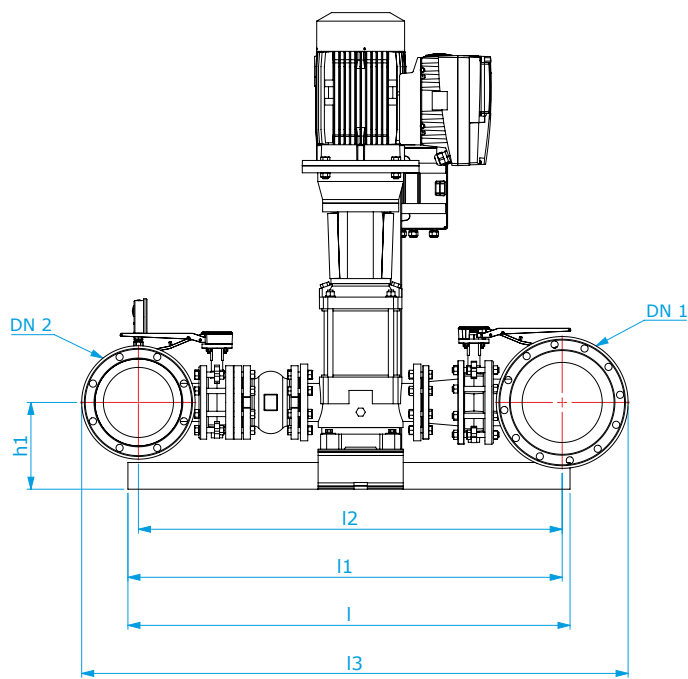
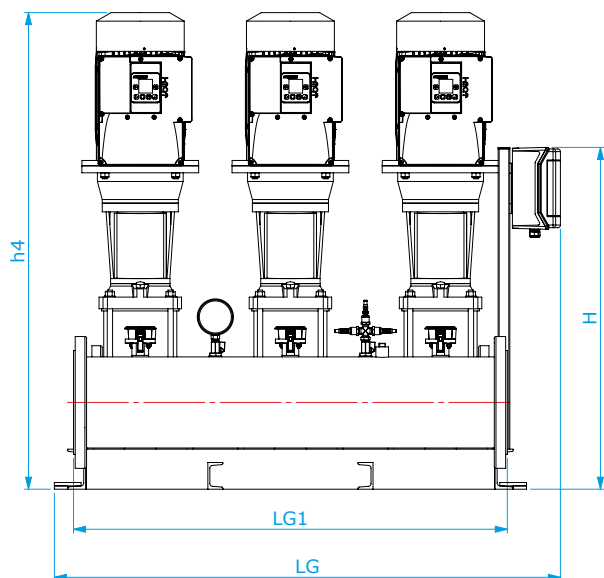


Référence	Diamètre		Dimensions mm										Poids kg	
	Asp. DN 1	Ref. DN 2	LG	LG1	l	l1	l2	l3	H	h1	h2	h3		h4
S30 IMAT MXV80-4801	DN200	DN150	1472	1200	805	938	1085	1397	1024	225	-	-	842	-
S30 IMAT MXV80-4802													925	-
S30 IMAT MXV80-4803													986	-
S30 IMAT MXV80-4804													1197	-
S30 IMAT MXV80-4805													1284	-
S30 IMAT MXV80-4806													1345	-
S30 IMAT MXV80-4807													1406	-
S30 IMAT MXV80-4808													1522	-

S30 IMAT MXV 100-65

Surpresseur 3 pompes à vitesse variable - 3 pompes MXV + 3 IMAT

Dimensions et poids

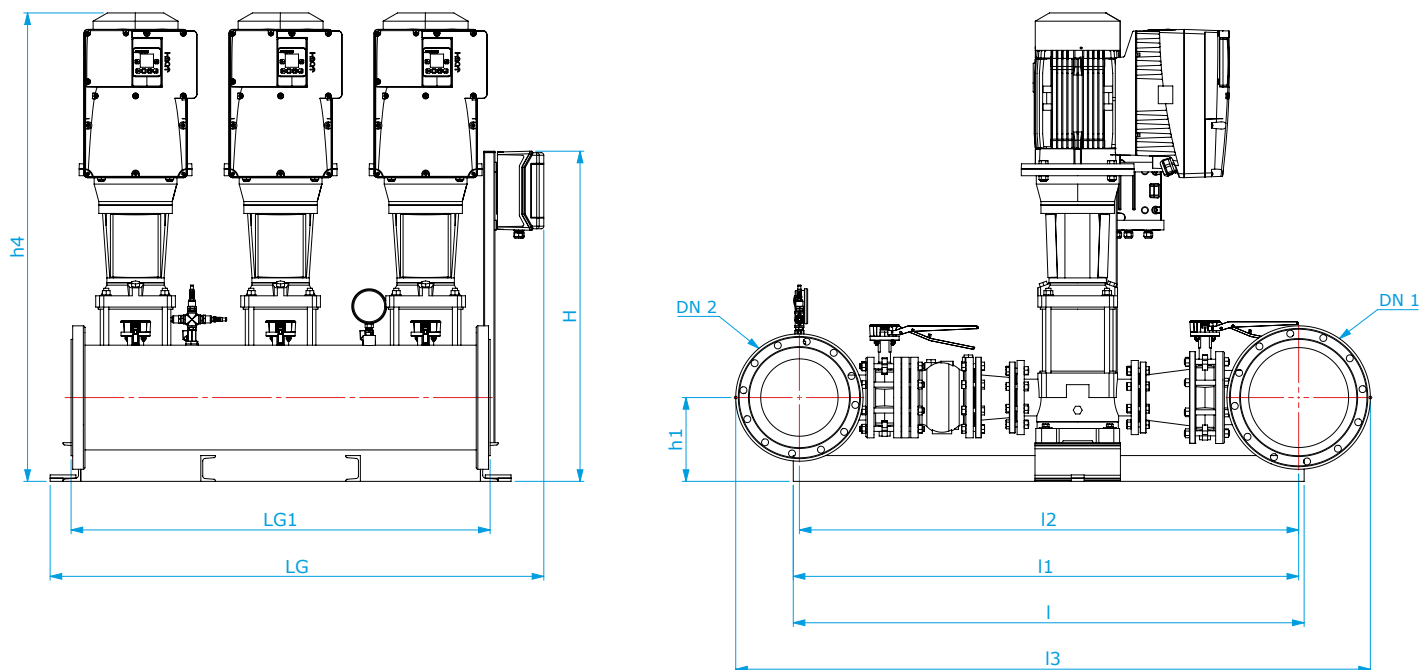


Référence	Diamètre		Dimensions mm										Poids kg	
	Asp. DN 1	Ref. DN 2	LG	LG1	I	I1	I2	I3	H	h1	h2	h3		h4
S30 IMAT MXV100-6501	DN250	DN200	1517	1300	1325	1302	1270	1638	1024	260	-	-	1196	-
S30 IMAT MXV100-6502-2R													1288	-
S30 IMAT MXV100-6502													1428	-
S30 IMAT MXV100-6503-2R													1545	-
S30 IMAT MXV100-6503													1545	-
S30 IMAT MXV100-6504-2R													1637	-
S30 IMAT MXV100-6504													1691	-
S30 IMAT MXV100-6505-2R													1972	-
S30 IMAT MXV100-6505													1972	-
S30 IMAT MXV100-6506-2R													2064	-
S30 IMAT MXV100-6506													2064	-
S30 IMAT MXV100-6507-2R													2156	-
S30 IMAT MXV100-6507													2253	-
S30 IMAT MXV100-6508-2R													2345	-
S30 IMAT MXV100-6508													2345	-

S30 IMAT MXV 100-90

Surpresseur 3 pompes à vitesse variable - 3 pompes MXV + 3 IMAT

Dimensions et poids

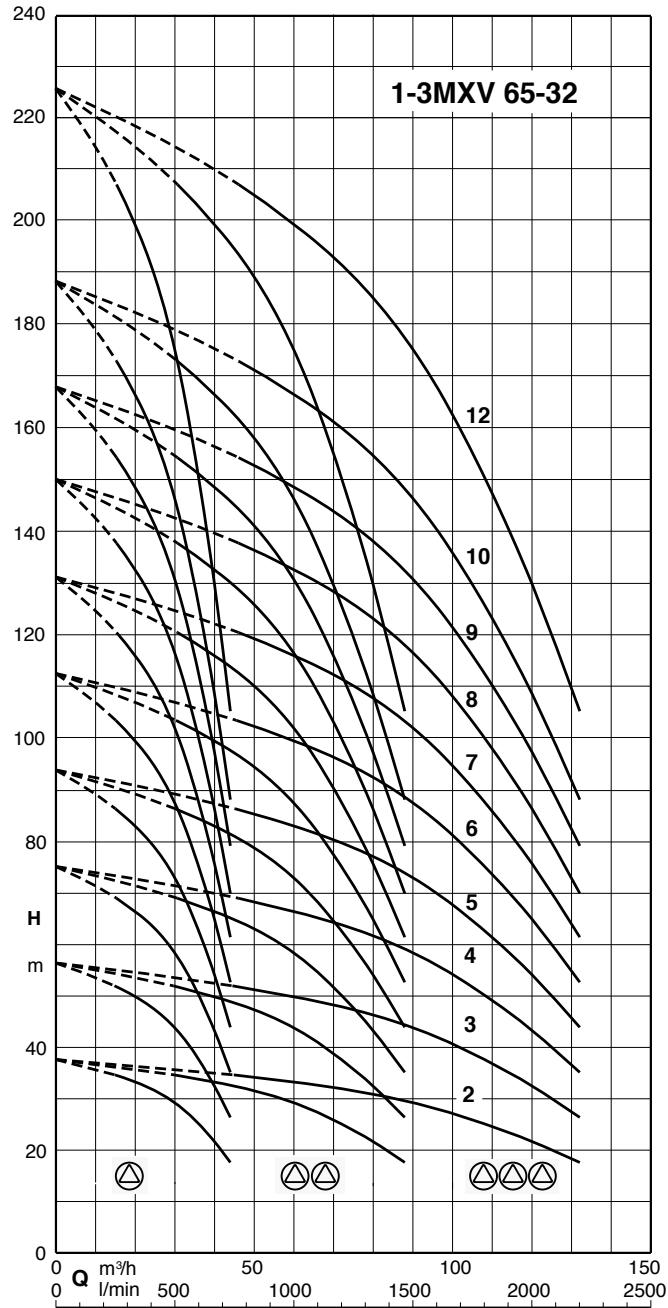


Référence	Diamètre		Dimensions mm										Poids kg	
	Asp. DN 1	Ref. DN 2	LG	LG1	l	l1	l2	l3	H	h1	h2	h3		h4
S30 IMAT MXV100-9001-1R	DN300	DN250	1532	1300	1585	1568	1549	1969	1124	260	-	-	1453	-
S30 IMAT MXV100-9001													1453	-
S30 IMAT MXV100-9002-2R													1685	-
S30 IMAT MXV100-9002													1710	-
S30 IMAT MXV100-9003-2R													1802	-
S30 IMAT MXV100-9003													1856	-
S30 IMAT MXV100-9004-2R													2136	-
S30 IMAT MXV100-9004													2136	-
S30 IMAT MXV100-9005-2R													2229	-
S30 IMAT MXV100-9005													2229	-
S30 IMAT MXV100-9006-2R													2418	-
S30 IMAT MXV100-9006													2418	-

MXV 65

Pompe multicellulaire verticale en ligne

Performances n ≈ 2900 trs/min - Moteur 400 Volts triphasé

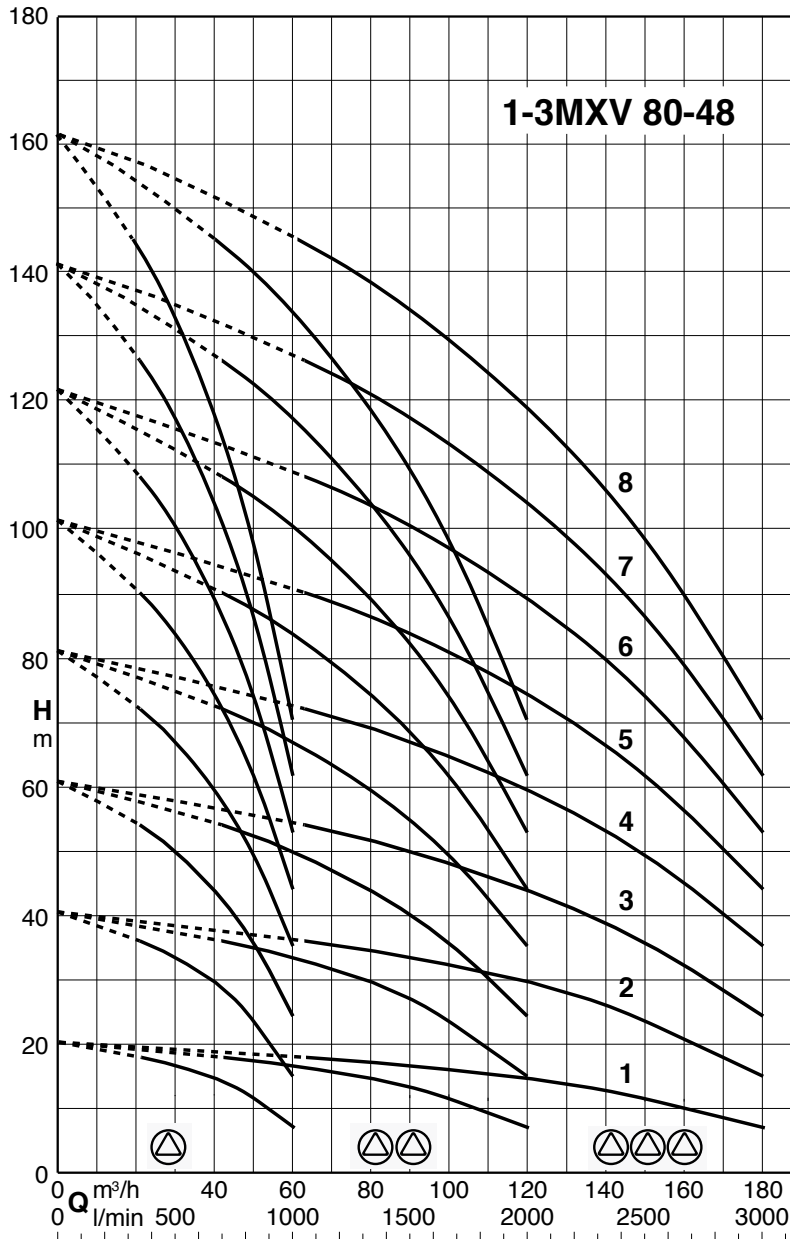


Référence		MOTEUR		Asp. F	Ref. F	Kg	Débit en m³/h	Hauteur en mètres										
		kW	A					S10	S20	S30	0	15	21	24	27	30	33	36
MXV 65-3202		4.00	9.6	DN80	DN65	72.8	Hauteur en mètres	37	34	32	31	30	29	27	24.5	22	17	
MXV 65-3203		5.50	10.9			93.3		55.5	51	49	47.5	46	43.5	40.5	37	33.5	25.5	
MXV 65-3204		7.50	14.3			100.7		75	69	65.5	63.5	61	58.5	54.5	50	45	35	
MXV 65-3205		11.00	21.5			138		93.5	86	82	79.5	77	73	68	62.5	56.5	44	
MXV 65-3206		11.00	21.5			140		112	103	98.5	95.5	92	87	82	75	67.5	52.5	
MXV 65-3207		15.00	27.3			168		131	121	115	111	107	102	95.5	87.5	79	61.5	
MXV 65-3208		15.00	27.3			170		150	138	131	127	123	116	109	100	90	70	
MXV 65-3209		18.50	34			176.5		168	155	148	143	138	130	122	112	101	79	
MXV 65-3210		18.50	34			188.5		187	172	164	159	154	145	136	125	112	87.5	
MXV 65-3212		22.00	41			204		225	207	197	191	185	174	163	150	135	105	

MXV 80

Pompe multicellulaire verticale en ligne

Performances $n \approx 2900$ trs/min - Moteur 400 Volts triphasé

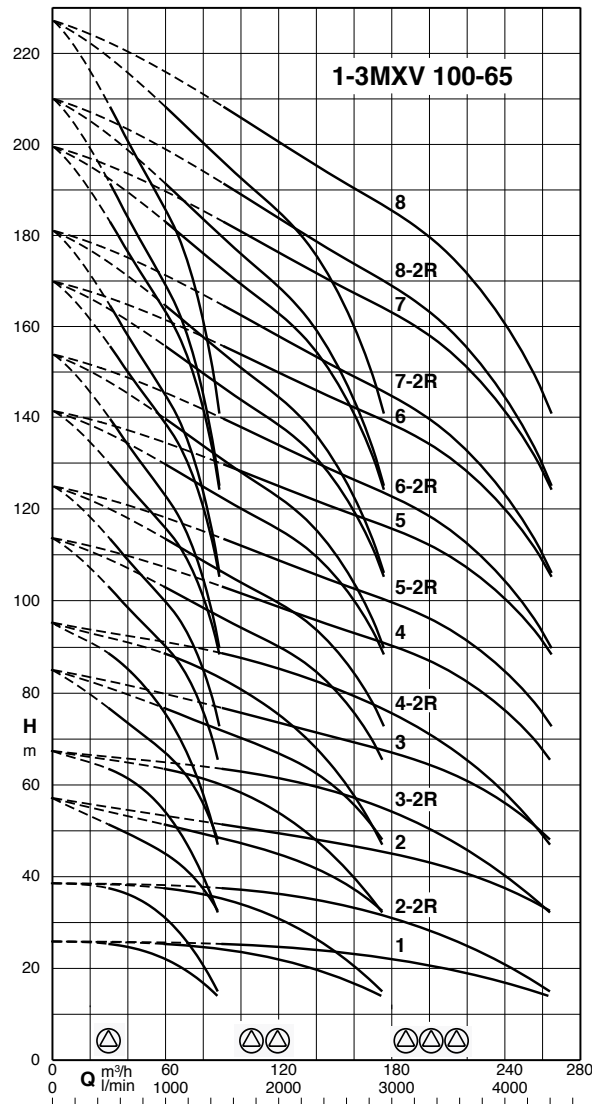


Pompe seule						Débit en m³/h	S10	0	21	27	33	39	45	48	51	54	60
Référence	MOTEUR		Asp. F	Ref. F	Kg		S20	0	42	54	66	78	90	96	102	108	120
	kW	A					S30	0	63	81	99	117	135	144	153	162	180
MXV 80-4801	4.00	9.6	DN100	DN80	72.8	Hauteur en mètres	20	18	17	16	15	13	12	10.7	9.5	7	
MXV 80-4802	5.50	10.9			93.3		40.5	36	34.5	32.5	29.5	26.5	24.5	22	20	15.5	
MXV 80-4803	7.50	14.3			101.7		61	54	51	48	44	40	37	34	31	24.5	
MXV 80-4804	11.00	21.5			140		81	72	69	65	60	55	51.5	48	44	35	
MXV 80-4805	15.00	27.3			168		101	90	86	81	75	68.5	64.5	60	55	44	
MXV 80-4806	15.00	27.3			171		121	108	103	97	90	82	77.5	72	66	53	
MXV 80-4807	18.50	34			178.5		142	126	120	113	105	96	90	84	77	61.5	
MXV 80-4808	22.00	41			203		162	144	137	129	120	109	103	96	88	70.5	

MXV 100-65

Pompe multicellulaire verticale en ligne

Performances $n \approx 2900$ trs/min - Moteur 400 Volts triphasé

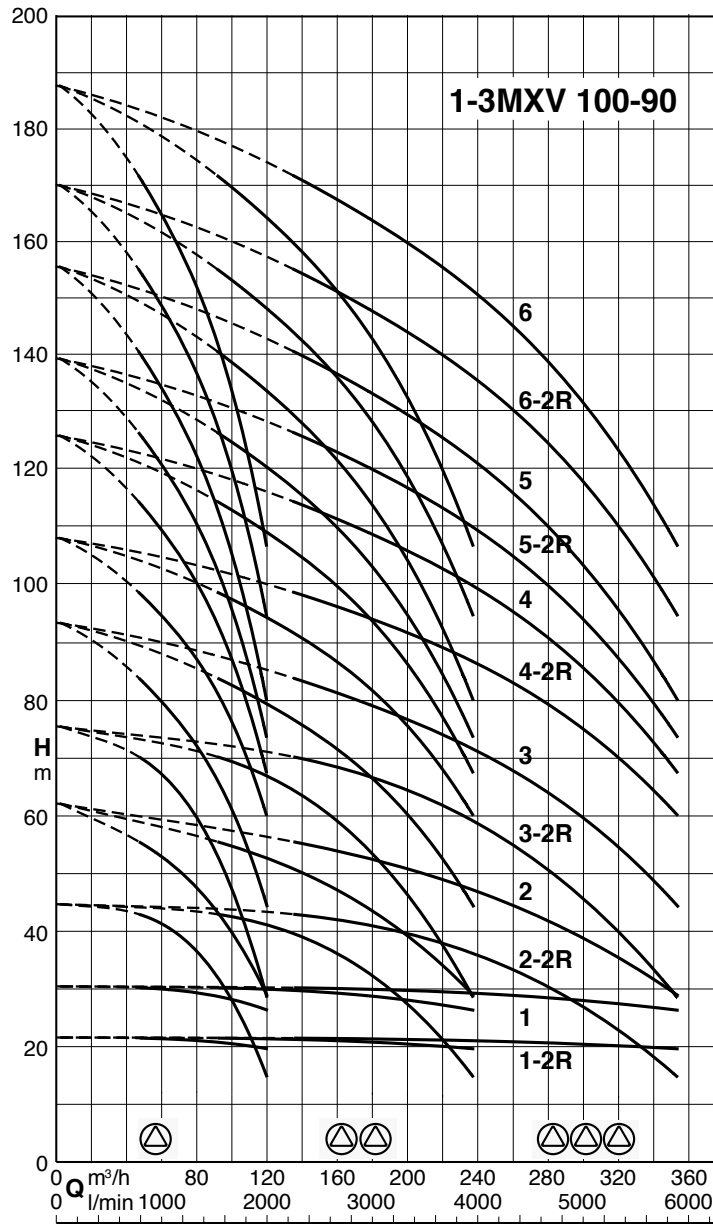


Pompe seule						Débit en m³/h	Hauteur en mètres												
Référence	MOTEUR		Asp. F	Ref. F	Kg		S10	0	30	36	42	45	54	60	72	78	85		
	kW	A					S20	0	60	70	84	90	108	120	144	156	170		
MXV 100-6501	5.50	10.9	DN125	DN100	123.3	S30	0	90	106	126	135	162	180	216	234	255			
MXV 100-6502-2R	7.50	14.3			28	25	24.5	24	23.5	22.5	22	20	18.5	16.5					
MXV 100-6502	11.00	21.5			39	37.5	36.5	35.5	35	33	31	25	22	17.5					
MXV 100-6503-2R	15.00	27.3			56.5	51	49.5	48.5	48	46	45	41	38.5	34.5					
MXV 100-6503	18.50	34			67.5	63.5	62	60.5	59.5	56.5	54	46.5	42	35.5					
MXV 100-6504-2R	18.50	34			84.5	76	74	72.5	71.5	69	67	61.5	57.5	51.5					
MXV 100-6504	22.00	41			95.5	88.5	86	84	83	79	75.5	66	60.5	52					
MXV 100-6505-2R	30.00	53			113	102	100	97.5	96.5	92.5	90.5	83	78	70					
MXV 100-6505	30.00	53			125	116	113	110	109	104	101	90	83	72.5					
MXV 100-6506-2R	30.00	53			142	129	125	122	121	116	114	105	98.5	88.5					
MXV 100-6506	37.00	65			153	141	137	134	133	127	123	110	102	89.5					
MXV 100-6507-2R	37.00	65			170	154	150	147	145	139	136	125	117	105					
MXV 100-6507	45.00	78			181	166	162	158	156	150	145	130	120	106					
MXV 100-6508-2R	45.00	78			199	180	175	172	169	163	159	147	138	124					
MXV 100-6508	45.00	78			210	193	188	184	181	174	168	152	141	125					
					227	206	200	196	193	186	181	167	157	141					

MXV 100-90

Pompe multicellulaire verticale en ligne

Performances n ≈ 2900 trs/min - Moteur 400 Volts triphasé



Pompe seule					Débit en m³/h	Hauteur en mètres													
Référence	MOTEUR		Asp. F	Ref. F		Kg	S10	S20	S30	0	45	54	60	72	78	85	96	108	118
	kW	A					S10	S20	S30	0	90	108	120	144	156	170	192	216	236
MXV 100-9001-1R	5.50	10.9	DN125	DN100	124.8	22	21	20.5	20	19	17.5	16.5	13.5	10	20				
MXV 100-9001	7.50	14.3			124.8	30.5	27.5	26	25.5	24	23.5	22	20	17	27				
MXV 100-9002-2R	11.00	21.5			165	44.5	43	42	41	38.5	36.5	34	28.5	21.5	33				
MXV 100-9002	15.00	27.3			191	62	55.5	53	51.5	49	47.5	45	41	35	40				
MXV 100-9003-2R	18.50	34			199.5	75.5	70.5	68	66.5	62.5	59.5	56	48.5	38.5	47				
MXV 100-9003	22.00	41			222	93.5	84	80.5	78	74	72	69	62.5	53.5	53				
MXV 100-9004-2R	30.00	53			325	108	100	97	94.5	89	85.5	81	71.5	59	60				
MXV 100-9004	30.00	53			325	125	112	108	105	99.5	96.5	92.5	84	72	67				
MXV 100-9005-2R	37.00	65			354	139	127	123	120	113	109	103	92	76	73				
MXV 100-9005	37.00	65			354	156	140	134	130	123	120	114	104	89	80				
MXV 100-9006-2R	45.00	78			425.5	170	156	150	146	138	134	127	113	94.5	94				
MXV 100-9006	45.00	78			425.5	188	169	161	157	149	144	138	126	108	107				

Demande de prix SURPRESSION

Par mail
devis@calpeda.fr
ou fax au
02.40.03.16.70

SOCIÉTÉ :	DATE :
ADRESSE : CP-VILLE :	CLIENT : <input type="checkbox"/> OUI <input type="checkbox"/> NON
NOM :	FAX :
TÉLÉPHONE :	E-MAIL :
RÉFÉRENCE CHANTIER :	

DÉBIT DU SURPRESSEUR m³/h PRESSION DE SORTIE DU SURPRESSEUR bars

UTILISATION :

.....

.....

<p>Information du surpresseur :</p> <p>Type : <input type="checkbox"/> Sanitaire <input type="checkbox"/> Incendie <input type="checkbox"/> PIA</p> <p>Tension : <input type="checkbox"/> 400V tri <input type="checkbox"/> 230V Mono</p> <p>Nombre de pompe principale :</p> <p>Nombre de pompe secours :</p> <p>Pompe thermique : <input type="checkbox"/> OUI <input type="checkbox"/> NON</p> <p>Pompe Jockey : <input type="checkbox"/> OUI <input type="checkbox"/> NON</p> <p>Aspiration - Raccordement du surpresseur :</p> <p><input type="checkbox"/> Aspiration négative (niveau d'eau en-dessous des pompes)</p> <p>Lg de tuyauterie : ml</p> <p>Ø de tuyauterie : mm</p> <p><input type="checkbox"/> En charge sur bêche (niveau d'eau au-dessus des pompes)</p> <p>Lg de tuyauterie : ml</p> <p>Ø de tuyauterie : mm</p> <p><input type="checkbox"/> En charge sur réseau (Eau de ville)</p> <p>Pression statique : bars</p> <p>Pression dynamique : bars</p> <p>Ø de tuyauterie : mm</p> <p>Refolement - Raccordement du surpresseur :</p> <p>Lg de tuyauterie : ml</p> <p>Hg vertical + dénivélé : m</p> <p>Ø de tuyauterie : mm</p>	<p>Manque d'eau :</p> <p><input type="checkbox"/> Contacteur inversé <input type="checkbox"/> A l'aspiration</p> <p><input type="checkbox"/> Flussostat <input type="checkbox"/> Au refolement</p> <p><input type="checkbox"/> Flotteur à bille</p> <p>Armoire de commande :</p> <p><input type="checkbox"/> Démarrage direct</p> <p><input type="checkbox"/> Vitesse variable</p> <p><input type="checkbox"/> CPI (Contrôleur Permanent d'Isolément) Lieu ERP</p> <p>Autres informations :</p> <p>Fluide :</p> <p>Température du fluide :</p> <p>Altitude du surpresseur :</p> <p>Construction des pompes :</p> <p>NOTE</p> <p>.....</p> <p>.....</p> <p>.....</p>
--	---

S10-S20-S30 IMAT MXV - CALPEDA (Doc). Document non contractuel et non définitif, soumis à modifications. Calpeda France se donne le droit à toute rectification concernant la présente documentation.



Calpeda Pompes

19, rue de la communauté - ZA La Forêt - 44140 LE BIGNON
Tél. 02 40 03 13 30 - Fax 02 40 03 16 70 - email : info@calpeda.fr - www.calpeda.fr

SAS au capital de 1 030 000 € - RCS Nantes B 322 698 093 - Siret 322 698 093 00059 - Code NAF 4669B - N° TVA intra communautaire : FR50322698 093



water passion