

S10-S20-S30 IMAT MXV-B

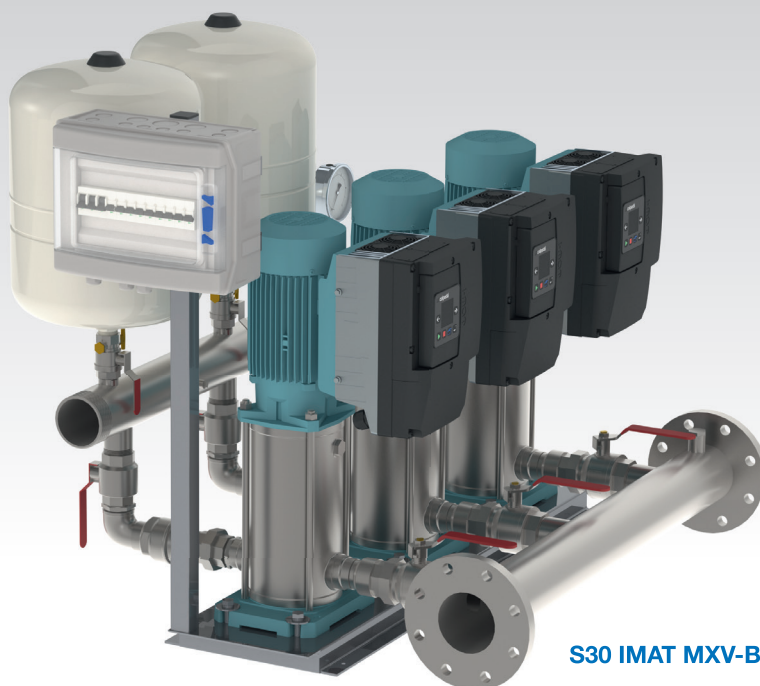
**SURPRESSEUR À VITESSE VARIABLE
POMPE MXV-B + IMAT**



S10 IMAT MXV-B40-805



S20 IMAT MXV-B40-805



S30 IMAT MXV-B40-805

MXVB Pompe multicellulaire verticale monobloc tout inox

Données techniques

Exécution

Pompes multicellulaires verticales monobloc avec raccords d'aspiration et de refoulement de même diamètre et disposés sur le même axe (*en ligne*). Toutes les parties en contact avec le liquide, y compris les couvercles inférieur et supérieur sont en acier inoxydable au chrome-nickel. Coussinet résistant à la corrosion et lubrifié par le liquide pompé.

Utilisations

Pour systèmes d'alimentation en eau.
 Pour les liquides non explosifs propres, sans matières solides, filamenteuses ou abrasives et non agressifs pour l'acier inoxydable (*en option, adaptation des matériaux d'étanchéité*).
 Pompe universelle pour utilisations civiles et industrielles, pour systèmes de surpression, systèmes d'extinction des incendies, installations de lavage à haute pression, irrigation, utilisations agricoles et installations sportives...

Limites d'utilisation

Température du liquide : de - 15°C à + 90°C.
 Température ambiante jusqu'à + 40°C.
 Pression maximale admissible dans le corps de pompe : 16 bars.
 Service continu.

Construction

Composant	Matériaux
Chemise extérieure	Acier au chrome-nickel 1.4301 EN 10088 (AISI 304)
Corps d'aspiration	
Corps de refoulement	
Corps d'étage	
Roue	
Couvercle inférieur	Acier au chrome-nickel 1.4305 EN 10088 (AISI 303)
Couvercle supérieur	
Entretoise	
Arbre de pompe	Acier au chrome-nickel 1.4305 EN 10088 (AISI 303)
Bouchon	
Garniture mécanique	Céramique alumine / Carbone dur / EPDM
Bague d'usure	PTFE
O-Rings	NBR

Moteur

Moteur à induction 2 pôles, 50 Hz ($n \approx 2900 \text{ trs/min}$)
MXV-B : Triphasé 230/400 V jusqu'à 3 kW,
 à partir de 4 kW 400/690 V $\pm 10\%$.
 Isolation classe F.
 Protection **IP 54**.
Moteur triphasé haut rendement IE3.
 Exécution selon : EN 60034-1, EN 60034-30
 EN 60335-1, EN 60335-2-41.

Exécutions spéciales sur demande

- Autres voltages
- Fréquence 60 Hz.
- Protection **IP 55**.
- Garniture mécanique spéciale.
- O-Rings en FPM
- Pour liquide ou ambiance avec températures plus élevées ou plus basses.

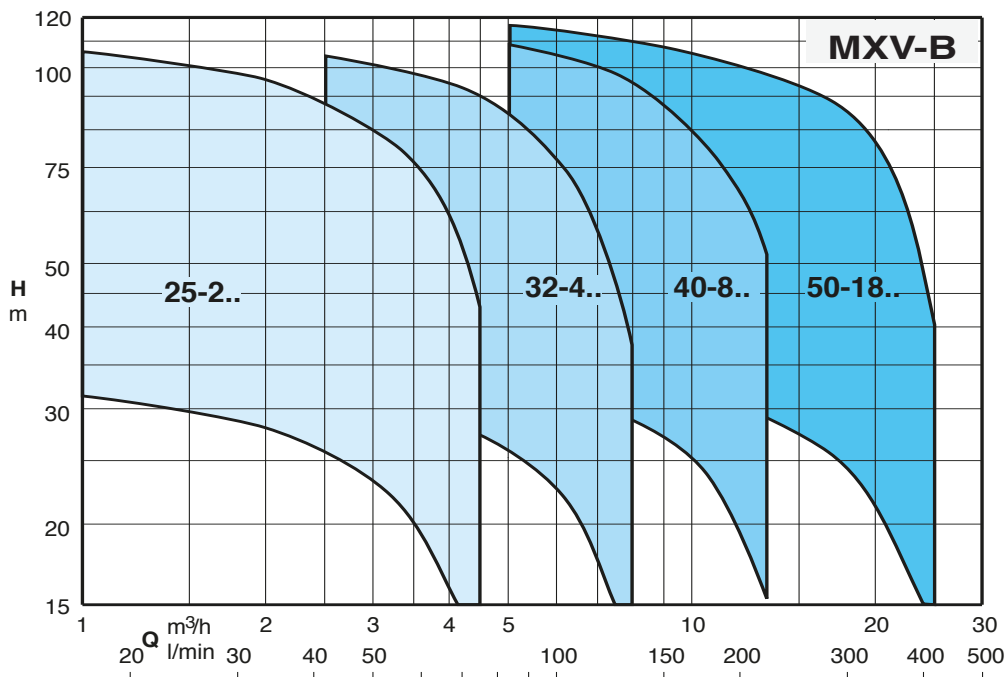
Désignation

MXV-B 40-8 05

Série _____
 DN des orifices en mm _____
 Débit nominal en m³/h _____
 Nombre de turbines _____



Plages d'utilisations



IMAT Variateur de vitesse

Données techniques



Système à vitesse variable par régulation de fréquence pour pompe de surface ou immergée. Commande le démarrage et l'arrêt d'une ou plusieurs pompes en fonction du mode sélectionné. Paramétrage facile directement sur l'IMAT grâce à l'écran LCD et au menu déroulant. Protège la pompe contre : Marche à sec - Surintensité - Sous ou surtension. Limites d'utilisation : + 50°C - 55.00 kw - Indice de Protection IP 55. L'IMAT s'installe directement sur la boîte à borne du moteur CALPEDA, ou sur un support mural déporté.

Ne pas installer l'IMAT sur un réseau alimenté par un groupe électrogène.

- Le système comprend :**
- le convertisseur de fréquence,
 - le panneau de contrôle amovible,
 - le bornier de puissance,
 - le bornier de signal,
 - les presse-étoupes.

⚠ Longueur de câble entre l'IMAT et la pompe (surface ou immergée) :
50 mètres maxi (sans filtre).

200 mètres maxi (avec filtre sinusoïdale, voir page 302).

Afin de réduire les perturbations électromagnétiques, il est recommandé d'utiliser un câble blindé.

Pour le bon fonctionnement du système, prévoir un réservoir (voir page 183) - pression de gonflage = 2/3 de la pression de service.

(Ex : Pression de service : 4 bars - Pression de gonflage = 2,6 bars).

L'IMAT est équipé d'un panneau de contrôle qui permet d'effectuer les réglages du système et de surveiller tous les paramètres.



- La console de contrôle et de paramétrage est intégrée au variateur de vitesse dans un logement prévu à cet effet. Elle peut être placée dans un sens ou dans l'autre pour faciliter la lecture, en fonction de la pompe sur laquelle est installé l'IMAT.
- Il est possible d'utiliser la console de contrôle à distance avec câble avec connecteurs M12.
- L'écran LCD personnalisé donne un aperçu simple et rapide de l'état du système et des paramètres de fonctionnement.
- Les icônes au-dessus et en-dessous de la zone de lecture expliquent le mode de fonctionnement de l'IMAT ainsi que la présence des défauts dans le système.
- Les 2 boutons de défilement, couplés aux 4 boutons de mise en place, permettent de naviguer pour configurer et modifier les différentes options d'ordre de marche et d'arrêt de la pompe.

L'IMAT peut être utilisé sur de nombreuses références de pompes avec une puissance jusqu'à 55.00 kW.

Référence	Intensité maxi A	Puissance moteur kW (2900 trs/min)		Puissance moteur kW (1450 trs/min)		Poids kg	Taille moteur CALPEDA
		Mini	Maxi	Mini	Maxi		
IMAT 5.2TT-A	5.2	0.55	1.80	0.75	2.20	5.7	Voir tableau page 309 du Tarif 2019
IMAT 11.2TT-B	11.2	2.20	5.50	3.00	4.00	6.7	
IMAT 25.8TT-C	25.8	7.50	11.00	5.50	11.00	13.9	
IMAT 65.4TT-D	66	15.00	37.00	15.00	30.00	33	
IMAT 120TT-E	120	45.00	55.00	37.00	55.00	59	

S10 IMAT MXV-B

Surpresseur 1 pompe à vitesse variable - 1 pompe MXV-B + 1 IMAT

Données techniques - Alimentation 400 Volts Tri

Utilisation

Surpresseur 1 pompe à vitesse variable pour la distribution d'eau et le maintien de pression des réseaux domestiques, collectifs, agricoles, industriels... à partir d'une réserve ou d'un réseau existant.
A pression constante, le débit s'ajuste en fonction de la demande d'eau.

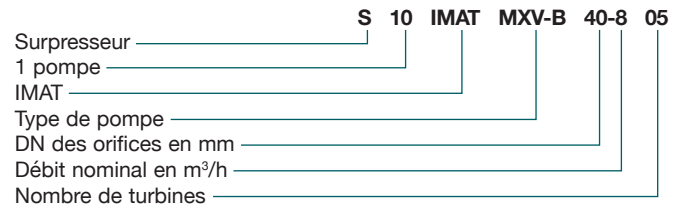
Plage d'utilisation

Débit : 0 à 25 m³/h
Hmt : 120 m maxi
Pression de service : 16 bars maxi
Température du liquide : -15°C à + 90°C maxi

Avantages

Ensemble compact.
Livré testé et pré réglé, prêt à l'emploi.
Montage rapide.
Fixation de l'ensemble au sol par le châssis.
Entretien réduit.

Codification des surpresseurs



Composition

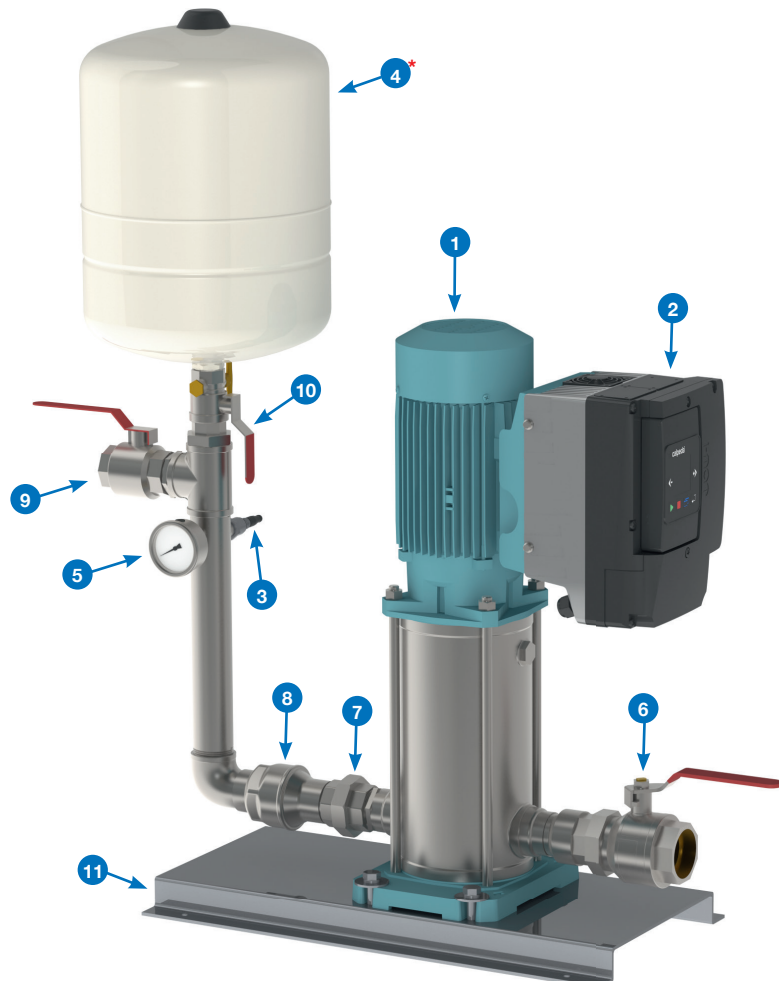
- 1 1 pompe tout inox série **MXV-B** (400 Volts triphasée)
- 2 1 système compact à variation de vitesse type **IMAT** : tension d'entrée 400V triphasée, tension de sortie 400V triphasée, sécurité manque d'eau intégrée (basse pression)
- 3 1 transmetteur de pression 0-10 ou 0-16 bars / 4-20 mA selon modèle
- 4 1 réservoir à diaphragme* :
MXV-B25-... 1 x **PWB 8L10** (ou 16 bars selon modèle)
MXV-B32-... 1 x **PWB 18L10** (ou 16 bars selon modèle)
MXV-B40-... 1 x **PEB 24LX10** (ou 16 bars selon modèle)
MXV-B50-... 1 x **PWB 35LX10** (ou 16 bars selon modèle)
- 5 1 manomètre en inox Ø 63
- 6 1 vanne union d'isolement à l'aspiration
- 7 1 raccord union en inox au refoulement
- 8 1 clapet en inox au refoulement
- 9 1 vanne d'isolement au refoulement
- 10 1 vanne à purge d'isolement sous le réservoir
- 11 1 châssis en inox

* Réservoir à regonfler sur site
(Pression de gonflage = 2/3 de la pression de consigne)

Ensemble livré monté, testé et pré réglé (à valider sur site)

Options

- Manchettes anti-vibratiles
- Constructions spéciales ...



S10 IMAT MXV-B40-805

S10 IMAT MXV-B

Surpresseur 1 pompe à vitesse variable - 1 pompe MXV-B + 1 IMAT

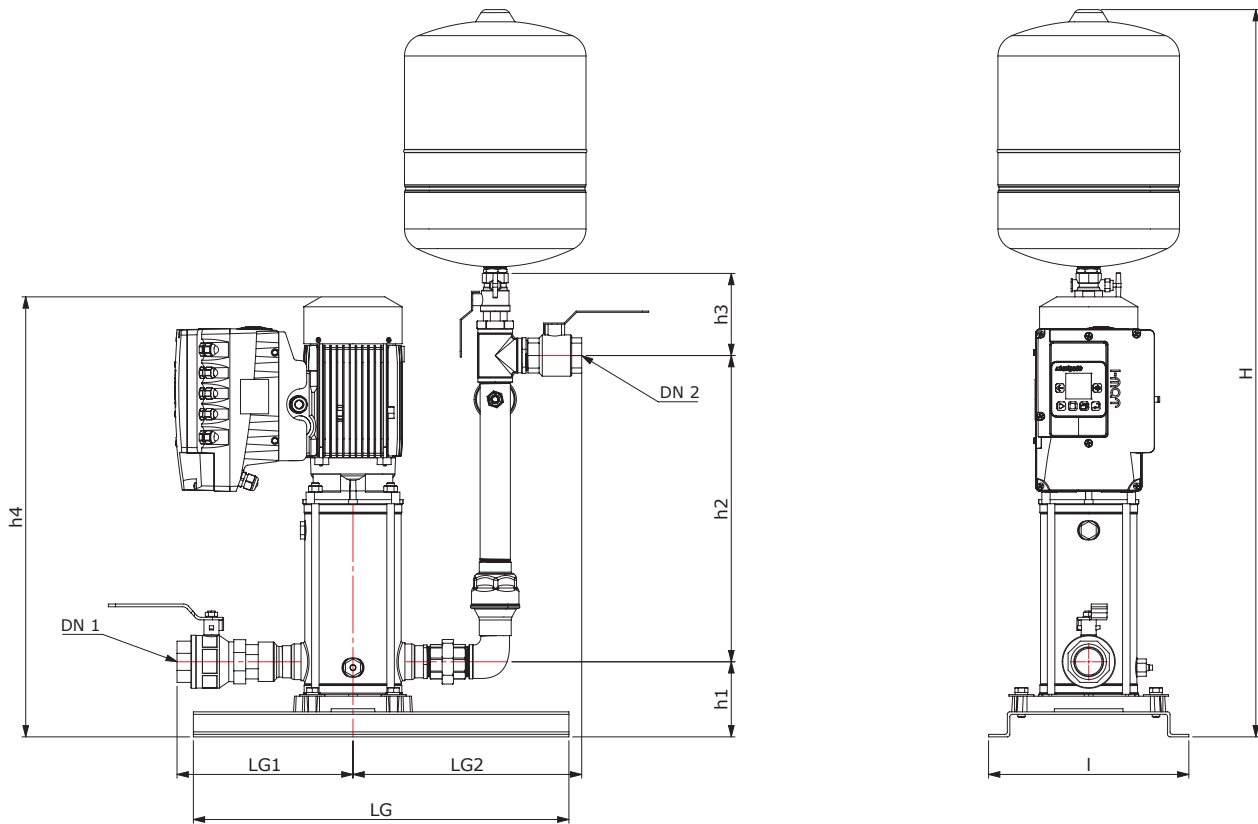
Caractéristiques techniques

Référence	Débit maxi en m ³ /h	Pression en bars		Moteur		400 Volts IMAT
		Mini	Maxi	kW	A 400 Volts tri	
S10 IMAT MXV-B 25-203	4.5	1.2	3.4	0.75	1.9	5.2TT-A
S10 IMAT MXV-B 25-204		1.7	4.4	0.75	1.9	
S10 IMAT MXV-B 25-205		2.1	5.6	0.75	1.9	
S10 IMAT MXV-B 25-206		2.5	6.8	1.10	2.7	
S10 IMAT MXV-B 25-207		3	7.9	1.10	2.7	
S10 IMAT MXV-B 25-208		3.4	9.1	1.50	4.3	
S10 IMAT MXV-B 25-210		4.2	11.4	1.50	4.3	
S10 IMAT MXV-B 32-403	8	1.1	3.4	0.75	1.9	5.2TT-A
S10 IMAT MXV-B 32-404		1.4	4.5	1.10	2.7	
S10 IMAT MXV-B 32-405		1.8	5.6	1.10	2.7	
S10 IMAT MXV-B 32-406		2.2	6.8	1.50	4.3	
S10 IMAT MXV-B 32-407		2.6	7.9	1.50	4.3	
S10 IMAT MXV-B 32-408		3	9.1	2.20	5.3	11.2TT-B
S10 IMAT MXV-B 32-410		3.8	11.4	2.20	5.3	
S10 IMAT MXV-B 40-803	13	1.5	3.5	1.10	2.7	5.2TT-A
S10 IMAT MXV-B 40-804		2.1	4.7	1.50	4.3	
S10 IMAT MXV-B 40-805		2.6	5.9	2.20	5.3	11.2TT-B
S10 IMAT MXV-B 40-806		3.1	7.1	2.20	5.3	
S10 IMAT MXV-B 40-807		3.6	8.3	3.00	6.6	
S10 IMAT MXV-B 40-808		4.2	9.5	3.00	6.6	
S10 IMAT MXV-B 40-810		5.2	11.9	3.70	9.6	
S10 IMAT MXV-B 50-1803	25	0.9	3.5	2.20	5.3	11.2TT-B
S10 IMAT MXV-B 50-1804		1.4	4.8	3.00	6.6	
S10 IMAT MXV-B 50-1805		1.9	6	3.70	9.6	
S10 IMAT MXV-B 50-1806		2.2	7.1	4.00	9.6	
S10 IMAT MXV-B 50-1807		2.8	8.4	5.50	10.9	
S10 IMAT MXV-B 50-1808		3.2	9.4	5.50	10.9	
S10 IMAT MXV-B 50-1809		4	10.8	7.50	14.3	25.8TT-C
S10 IMAT MXV-B 50-1810		4.4	12	7.50	14.3	

S10 IMAT MXV-B

Surpresseur 1 pompe à vitesse variable - 1 pompe MXV-B + 1 IMAT

Dimensions et poids



Référence	Diamètre		Dimensions mm										Poids kg
	Asp. DN 1	Ref. DN 2	LG	LG1	LG2	LG3	I	H	h1	h2	h3	h4	
S10 IMAT MXV-B 25-203	1"1/4 (33/42)	1" (26/34)	600	227	304	531	320	962	115	440	119	628	-
S10 IMAT MXV-B 25-204												629	44
S10 IMAT MXV-B 25-205												652	-
S10 IMAT MXV-B 25-206												652	-
S10 IMAT MXV-B 25-207												676	-
S10 IMAT MXV-B 25-208												700	-
S10 IMAT MXV-B 25-210												748	-
S10 IMAT MXV-B 32-403	1"1/2 (40/49)	1"1/4 (33/42)	600	250	350	600	320	1077	115	477	130	604	-
S10 IMAT MXV-B 32-404												605	49
S10 IMAT MXV-B 32-405												628	-
S10 IMAT MXV-B 32-406												652	52
S10 IMAT MXV-B 32-407												676	-
S10 IMAT MXV-B 32-408												740	-
S10 IMAT MXV-B 32-410												788	-
S10 IMAT MXV-B 40-803	2" (50/60)	1"1/2 (40/49)	600	281	365	646	320	1162	120	489	131	633	53
S10 IMAT MXV-B 40-804												633	-
S10 IMAT MXV-B 40-805												703	60
S10 IMAT MXV-B 40-806												733	-
S10 IMAT MXV-B 40-807												786	-
S10 IMAT MXV-B 40-808												816	-
S10 IMAT MXV-B 40-810												993	-
S10 IMAT MXV-B 50-1803	2"1/2 (66/76)	2" (50/60)	600	316	435	751	320	1250	130	511	141	675	67
S10 IMAT MXV-B 50-1804												741	-
S10 IMAT MXV-B 50-1805												778	-
S10 IMAT MXV-B 50-1806												816	-
S10 IMAT MXV-B 50-1807												881	-
S10 IMAT MXV-B 50-1808												918	-
S10 IMAT MXV-B 50-1809												956	-
S10 IMAT MXV-B 50-1810	993	-											

S20 IMAT MXV-B

Surpresseur 2 pompes à vitesse variable - 2 pompes MXV-B + 2 IMAT

Données techniques - Alimentation 400 Volts Tri

Utilisation

Surpresseur 2 pompes à vitesse variable pour la distribution d'eau et le maintien de pression des réseaux domestiques, collectifs, agricoles, industriels... à partir d'une réserve ou d'un réseau existant.
A pression constante, le débit s'ajuste en fonction de la demande d'eau.

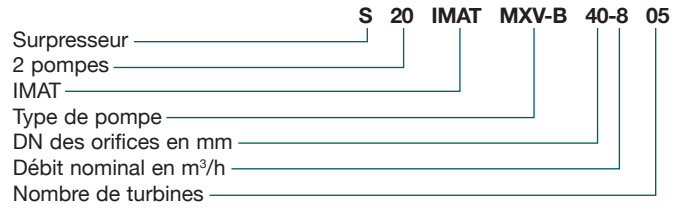
Plage d'utilisation

Débit : 0 à 50 m³/h
Hmt : 120 m maxi
Pression de service : 16 bars maxi
Température du liquide : -15°C à +90°C maxi

Avantages

Ensemble compact.
Livré testé et préréglé, prêt à l'emploi.
Montage rapide.
Fixation de l'ensemble au sol par le châssis.
Entretien réduit.

Codification des surpresseurs



Composition

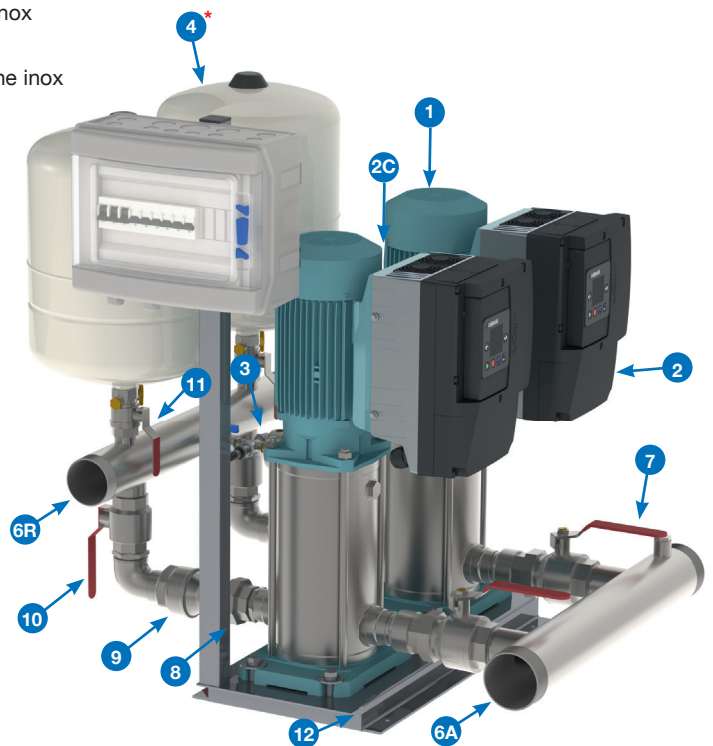
- 1 2 pompes tout inox série **MXV-B** (400 Volts triphasées)
- 2 2 systèmes compacts à variation de vitesse type **IMAT** :
tension d'entrée 400V triphasée, tension de sortie 400V triphasée, sécurité manque d'eau intégrée (*basse pression*)
- 2C 1 coffret de protection électrique avec 2 disjoncteurs + sectionneur général
- 3 2 transmetteurs de pression 0-10 ou 0-16 bars / 4-20 mA selon modèle
- 4 1 ou 2 réservoir(s) à diaphragme* :
MXV-B25-... 1 x **PWB 18L10** (ou 16 bars selon modèle)
MXV-B32-... 1 x **PEB 24LX10** (ou 16 bars selon modèle)
MXV-B40-... 2 x **PEB 24LX10** (ou 16 bars selon modèle)
MXV-B50-... (livré sans réservoir)
- 5 1 manomètre en inox Ø 100
- 6A 1 collecteur en inox pour l'aspiration avec bouchon inox ou bride pleine inox
(livré avec bride inox non montée, à partir du DN50)
- 6R 1 collecteur en inox pour le refoulement avec bouchon inox ou bride pleine inox
(livré avec bride inox non montée, à partir du DN50)
- 7 2 vannes union d'isolement à l'aspiration
- 8 2 raccords union en inox au refoulement
- 9 2 clapets en inox au refoulement
- 10 2 vannes d'isolement au refoulement
- 11 1 ou 2 vanne(s) à purge d'isolement sous le(s) réservoir(s)
- 12 1 châssis commun en inox
- 13 2 brides en inox à partir du DN50 au refoulement
(1 pour le collecteur d'aspiration et 1 pour le collecteur de refoulement)

* Réservoir à gonfler sur site
(Pression de gonflage = 2/3 de la pression de consigne)

Ensemble livré monté, testé et préréglé (à valider sur site)

Options

- Manchettes anti-vibratiles
- Constructions spéciales ...



S20 IMAT MXV-B40-805



S20 IMAT MXV-B

Surpresseur 2 pompes à vitesse variable - 2 pompes MXV-B + 2 IMAT

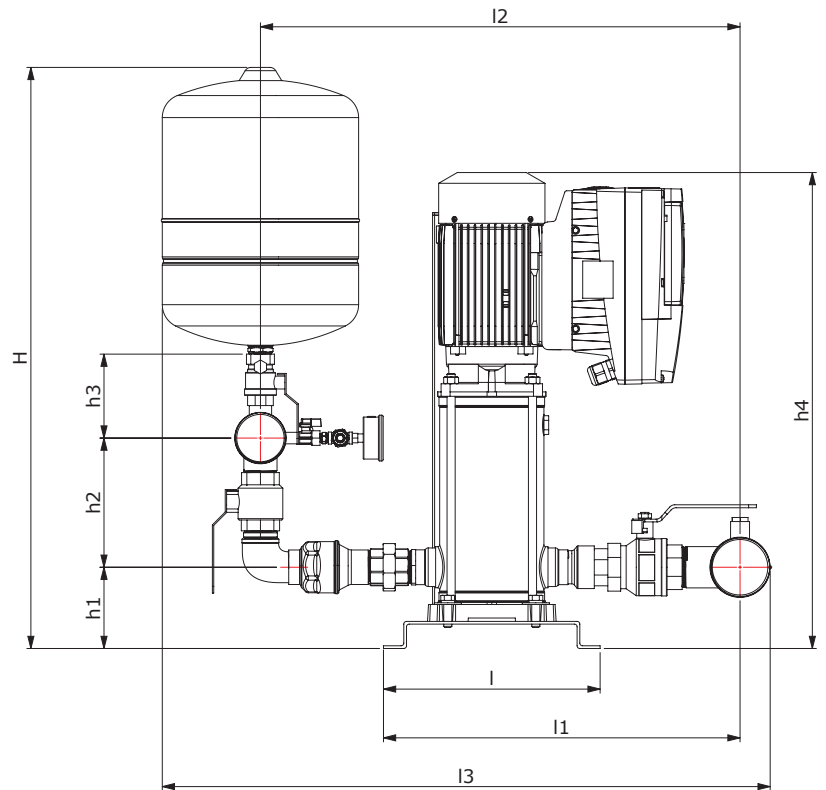
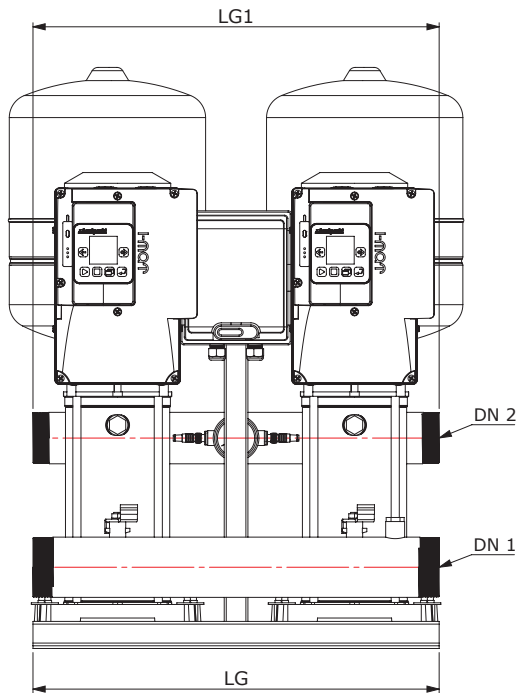
Caractéristiques techniques

Référence	Débit maxi en m ³ /h	Pression en bars		Moteur		400 Volts IMAT
		Mini	Maxi	kW	A 400 Volts tri	
S20 IMAT MXV-B 25-203	9	1.2	3.4	2 x 0.75	2 x 3.3	5.2TT-A
S20 IMAT MXV-B 25-204		1.7	4.4	2 x 0.75	2 x 3.3	
S20 IMAT MXV-B 25-205		2.1	5.6	2 x 0.75	2 x 3.3	
S20 IMAT MXV-B 25-206		2.5	6.8	2 x 1.10	2 x 4.7	
S20 IMAT MXV-B 25-207		3	7.9	2 x 1.10	2 x 4.7	
S20 IMAT MXV-B 25-208		3.4	9.1	2 x 1.50	2 x 7.5	
S20 IMAT MXV-B 25-210		4.2	11.4	2 x 1.50	2 x 7.5	
S20 IMAT MXV-B 32-403	16	1.1	3.4	2 x 0.75	2 x 3.3	5.2TT-A
S20 IMAT MXV-B 32-404		1.4	4.5	2 x 1.10	2 x 4.7	
S20 IMAT MXV-B 32-405		1.8	5.6	2 x 1.10	2 x 4.7	
S20 IMAT MXV-B 32-406		2.2	6.8	2 x 1.50	2 x 7.5	
S20 IMAT MXV-B 32-407		2.6	7.9	2 x 1.50	2 x 7.5	
S20 IMAT MXV-B 32-408		3	9.1	2 x 2.20	2 x 9.15	11.2TT-B
S20 IMAT MXV-B 32-410		3.8	11.4	2 x 2.20	2 x 9.15	
S20 IMAT MXV-B 40-803	26	1.5	3.5	2 x 1.10	2 x 2.7	5.2TT-A
S20 IMAT MXV-B 40-804		2.1	4.7	2 x 1.50	2 x 4.3	
S20 IMAT MXV-B 40-805		2.6	5.9	2 x 2.20	2 x 5.3	11.2TT-B
S20 IMAT MXV-B 40-806		3.1	7.1	2 x 2.20	2 x 5.3	
S20 IMAT MXV-B 40-807		3.6	8.3	2 x 3.00	2 x 6.6	
S20 IMAT MXV-B 40-808		4.2	9.5	2 x 3.00	2 x 6.6	
S20 IMAT MXV-B 40-810		5.2	11.9	2 x 3.70	2 x 9.6	
S20 IMAT MXV-B 50-1803	50	0.9	3.5	2 x 2.20	2 x 5.3	11.2TT-B
S20 IMAT MXV-B 50-1804		1.4	4.8	2 x 3.00	2 x 6.6	
S20 IMAT MXV-B 50-1805		1.9	6	2 x 3.70	2 x 9.6	
S20 IMAT MXV-B 50-1806		2.2	7.1	2 x 4.00	2 x 9.6	
S20 IMAT MXV-B 50-1807		2.8	8.4	2 x 5.50	2 x 10.9	
S20 IMAT MXV-B 50-1808		3.2	9.4	2 x 5.50	2 x 10.9	
S20 IMAT MXV-B 50-1809		4	10.8	2 x 7.50	2 x 14.3	
S20 IMAT MXV-B 50-1810		4.4	12	2 x 7.50	2 x 14.3	

S20 IMAT MXV-B

Surpresseur 2 pompes à vitesse variable - 2 pompes MXV-B + 2 IMAT

Dimensions et poids



Référence	Diamètre		Dimensions mm											Poids kg
	Asp. DN 1	Ref. DN 2	LG	LG1	I	I1	I2	I3	H	h1	h2	h3	h4	
S20 IMAT MXV-B 25-203	2" (50/60)	1"1/2 (40/49)	600	600	320	444	551	721	718	115	143	111	628	-
S20 IMAT MXV-B 25-204													629	83
S20 IMAT MXV-B 25-205													652	-
S20 IMAT MXV-B 25-206													700	-
S20 IMAT MXV-B 25-207													724	-
S20 IMAT MXV-B 25-208													772	-
S20 IMAT MXV-B 25-210														
S20 IMAT MXV-B 32-403	2"1/2 (66/76)	2" (50/60)	600	600	320	485	635	818	825	115	173	116	604	-
S20 IMAT MXV-B 32-404													605	92
S20 IMAT MXV-B 32-405													628	-
S20 IMAT MXV-B 32-406													652	98
S20 IMAT MXV-B 32-407													676	-
S20 IMAT MXV-B 32-408													740	-
S20 IMAT MXV-B 32-410	788	-												
S20 IMAT MXV-B 40-803	3" DN80	2"1/2 (66/76)	600	600	320	527	708	898	858	120	191	124	633	106
S20 IMAT MXV-B 40-804														-
S20 IMAT MXV-B 40-805													703	119
S20 IMAT MXV-B 40-806													733	-
S20 IMAT MXV-B 40-807													786	-
S20 IMAT MXV-B 40-808													816	-
S20 IMAT MXV-B 40-810	993	-												
S20 IMAT MXV-B 50-1803	DN100	DN80	1000	750	320	585	801	1011	746	130	281	-	675	120
S20 IMAT MXV-B 50-1804													741	-
S20 IMAT MXV-B 50-1805													778	-
S20 IMAT MXV-B 50-1806													816	-
S20 IMAT MXV-B 50-1807													881	-
S20 IMAT MXV-B 50-1808													918	-
S20 IMAT MXV-B 50-1809	956	-												
S20 IMAT MXV-B 50-1810	993	-												

DN = collecteur livré avec bride inox

S30 IMAT MXV-B

Surpresseur 3 pompes à vitesse variable - 3 pompes MXV-B + 3 IMAT

Données techniques - Alimentation 400 Volts Tri

Utilisation

Surpresseur 3 pompes à vitesse variable pour la distribution d'eau et le maintien de pression des réseaux collectifs, agricoles, industriels... à partir d'une réserve ou d'un réseau existant.
A pression constante, le débit s'ajuste en fonction de la demande d'eau.

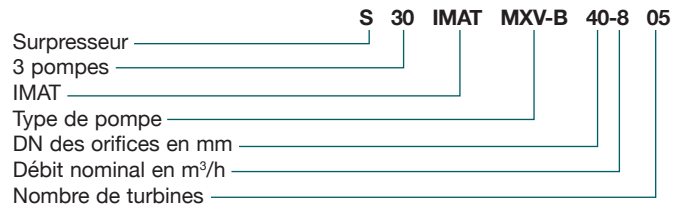
Plage d'utilisation

Débit : 0 à 75 m³/h
Hmt : 120 m maxi
Pression de service : 16 bars maxi
Température du liquide : -15°C à + 90°C maxi

Avantages

Ensemble compact.
Livré testé et préréglé, prêt à l'emploi.
Montage rapide.
Fixation de l'ensemble au sol par le châssis.
Entretien réduit.

Codification des surpresseurs



Composition

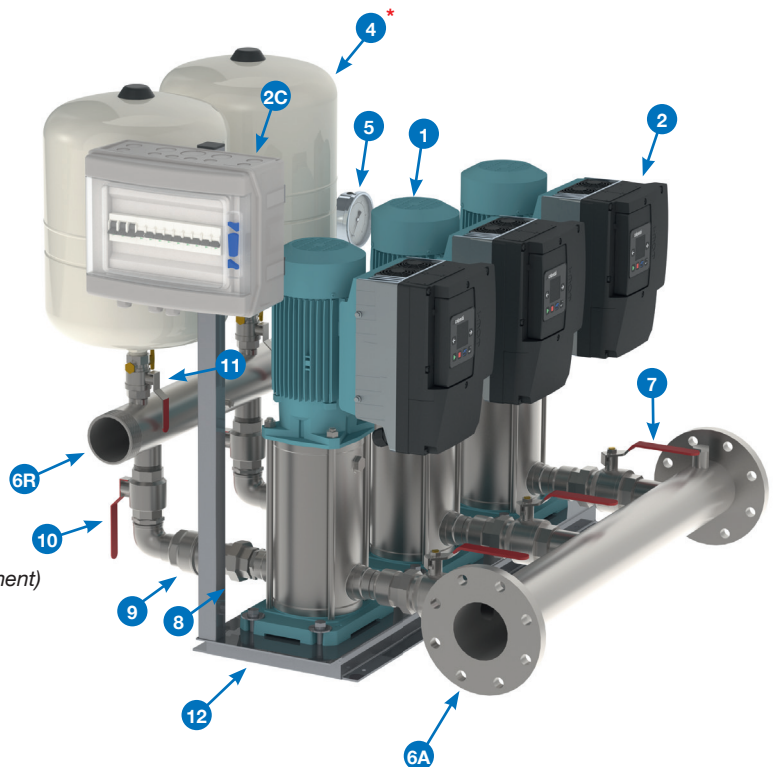
- 1 3 pompes tout inox série **MXV-B** (400 Volts triphasées)
- 2 3 systèmes compacts à variation de vitesse type **IMAT** : tension d'entrée 400V triphasée, tension de sortie 400V triphasée, sécurité manque d'eau intégrée (basse pression)
- 2C 1 coffret de protection électrique avec 3 disjoncteurs + sectionneur général
- 3 3 transmetteurs de pression 0-10 ou 0-16 bars / 4-20 mA selon modèle
- 4 1 ou 2 réservoir(s) à diaphragme* :
MXV-B25-... 1 x **PEB 24LX10** (ou 16 bars selon modèle)
MXV-B32-... 1 x **PWB 35LX10** (ou 16 bars selon modèle)
MXV-B40-... 2 x **PWB 35LX10** (ou 16 bars selon modèle)
MXV-B50-... (livré sans réservoir)
- 5 1 manomètre en inox Ø 100
- 6A 1 collecteur en inox pour l'aspiration avec bouchon inox (livré avec bride inox non montée) ou bride pleine inox (MXV-B50).
- 6R 1 collecteur en inox pour le refoulement avec bouchon inox (livré avec bride inox non montée) ou bride pleine inox (MXV-B50).
- 7 3 vannes union d'isolement à l'aspiration
- 8 3 raccords union en inox au refoulement
- 9 3 clapets en inox au refoulement
- 10 3 vannes d'isolement au refoulement
- 11 1 ou 2 vanne(s) à purge d'isolement sous le(s) réservoir(s)
- 12 1 châssis commun en inox
- 13 2 brides en inox (1 pour le collecteur d'aspiration et 1 pour le collecteur de refoulement)

* Réservoir à regonfler sur site
(Pression de gonflage = 2/3 de la pression de consigne)

Ensemble livré monté, testé et préréglé (à valider sur site)

Options

- Manchettes anti-vibratiles
- Constructions spéciales ...



S30 IMAT MXV-B

Surpresseur 3 pompes à vitesse variable - 3 pompes MXV-B + 3 IMAT

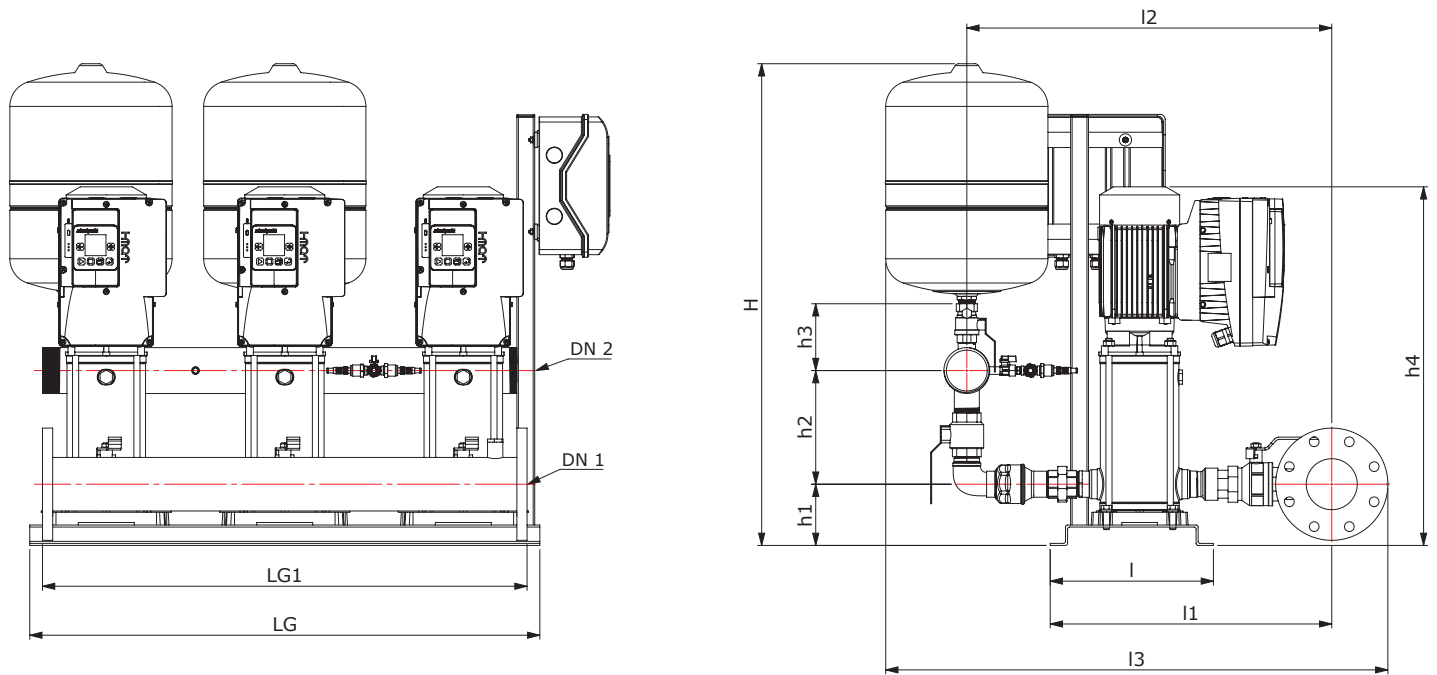
Caractéristiques techniques

Référence	Débit maxi en m ³ /h	Pression en bars		Moteur		400 Volts IMAT
		Mini	Maxi	kW	A 400 Volts tri	
S30 IMAT MXV-B 25-203	13.5	1.2	3.4	3 x 0.75	3 x 3.3	5.2TT-A
S30 IMAT MXV-B 25-204		1.7	4.4	3 x 0.75	3 x 3.3	
S30 IMAT MXV-B 25-205		2.1	5.6	3 x 0.75	3 x 3.3	
S30 IMAT MXV-B 25-206		2.5	6.8	3 x 1.10	3 x 4.7	
S30 IMAT MXV-B 25-207		3	7.9	3 x 1.10	3 x 4.7	
S30 IMAT MXV-B 25-208		3.4	9.1	3 x 1.50	3 x 7.5	
S30 IMAT MXV-B 25-210		4.2	11.4	3 x 1.50	3 x 7.5	
S30 IMAT MXV-B 32-403	24	1.1	3.4	3 x 0.75	3 x 3.3	5.2TT-A
S30 IMAT MXV-B 32-404		1.4	4.5	3 x 1.10	3 x 4.7	
S30 IMAT MXV-B 32-405		1.8	5.6	3 x 1.10	3 x 4.7	
S30 IMAT MXV-B 32-406		2.2	6.8	3 x 1.50	3 x 7.5	
S30 IMAT MXV-B 32-407		2.6	7.9	3 x 1.50	3 x 7.5	
S30 IMAT MXV-B 32-408		3	9.1	3 x 2.20	3 x 9.15	11.2TT-B
S30 IMAT MXV-B 32-410		3.8	11.4	3 x 2.20	3 x 9.15	
S30 IMAT MXV-B 40-803	39	1.5	3.5	3 x 1.10	3 x 2.7	5.2TT-A
S30 IMAT MXV-B 40-804		2.1	4.7	3 x 1.50	3 x 4.3	
S30 IMAT MXV-B 40-805		2.6	5.9	3 x 2.20	3 x 5.3	11.2TT-B
S30 IMAT MXV-B 40-806		3.1	7.1	3 x 2.20	3 x 5.3	
S30 IMAT MXV-B 40-807		3.6	8.3	3 x 3.00	3 x 6.6	
S30 IMAT MXV-B 40-808		4.2	9.5	3 x 3.00	3 x 6.6	
S30 IMAT MXV-B 40-810		5.2	11.9	3 x 3.70	3 x 9.6	
S30 IMAT MXV-B 50-1803	75	0.9	3.5	3 x 2.20	3 x 5.3	11.2TT-B
S30 IMAT MXV-B 50-1804		1.4	4.8	3 x 3.00	3 x 6.6	
S30 IMAT MXV-B 50-1805		1.9	6	3 x 3.70	3 x 9.6	
S30 IMAT MXV-B 50-1806		2.2	7.1	3 x 4.00	3 x 9.6	
S30 IMAT MXV-B 50-1807		2.8	8.4	3 x 5.50	3 x 10.9	
S30 IMAT MXV-B 50-1808		3.2	9.4	3 x 5.50	3 x 10.9	
S30 IMAT MXV-B 50-1809		4	10.8	3 x 7.50	3 x 14.3	25.8TT-C
S30 IMAT MXV-B 50-1810	4.4	12	3 x 7.50	3 x 14.3		

S30 IMAT MXV-B

Surpresseur 3 pompes à vitesse variable - 3 pompes MXV-B + 3 IMAT

Dimensions et poids

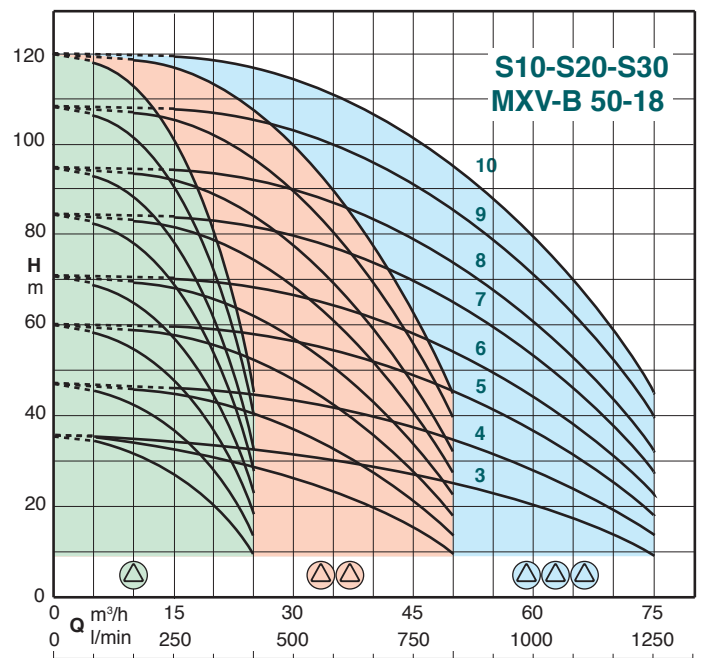
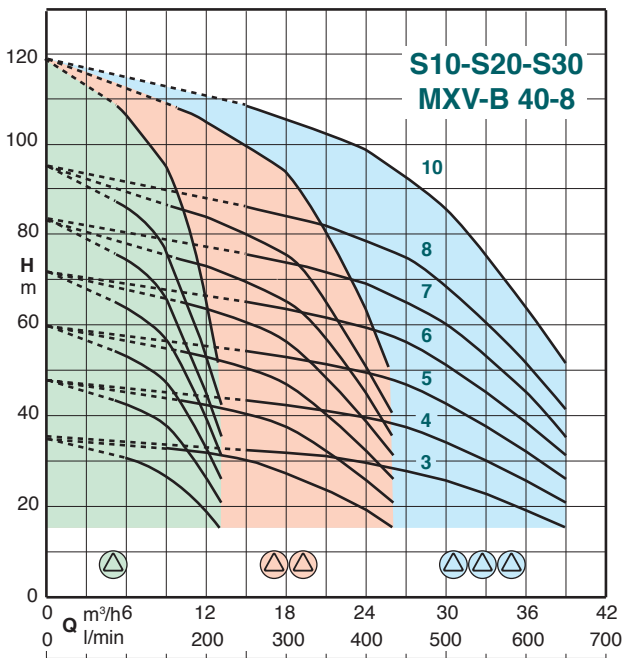
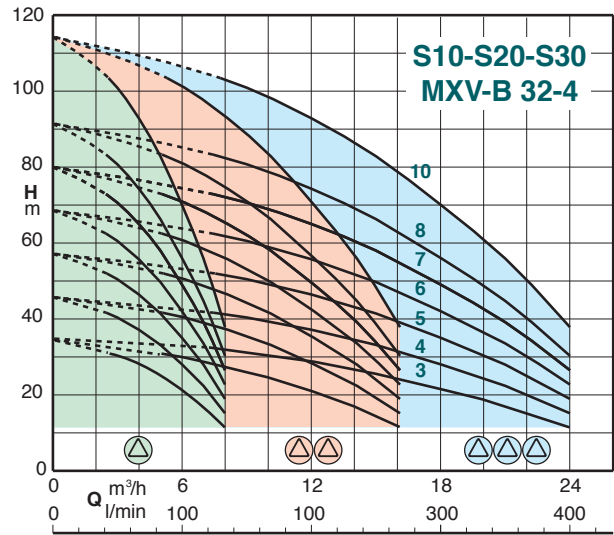
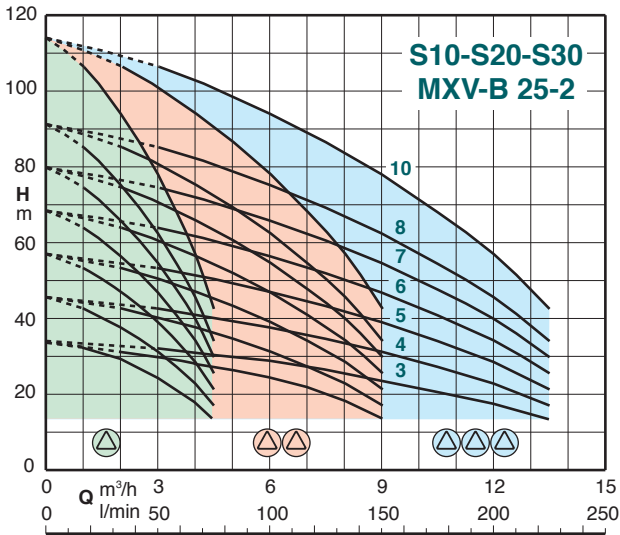


Référence	Diamètre		Dimensions mm											Poids kg
	Asp. DN 1	Ref. DN 2	LG	LG1	I	I1	I2	I3	H	h1	h2	h3	h4	
S30 IMAT MXV-B 25-203	2"1/2 (DN65)	2" (DN50)	1000	950	320	436	545	728	815	115	164	116	628	-
S30 IMAT MXV-B 25-204													629	129
S30 IMAT MXV-B 25-205													652	-
S30 IMAT MXV-B 25-206													700	-
S30 IMAT MXV-B 25-207													724	-
S30 IMAT MXV-B 25-208													772	-
S30 IMAT MXV-B 25-210													772	-
S30 IMAT MXV-B 32-403	3" DN80	2"1/2 (66/76)	1000	950	320	494	644	848	903	115	193	124	604	-
S30 IMAT MXV-B 32-404													605	141
S30 IMAT MXV-B 32-405													628	-
S30 IMAT MXV-B 32-406													652	150
S30 IMAT MXV-B 32-407													676	-
S30 IMAT MXV-B 32-408													740	-
S30 IMAT MXV-B 32-410													788	-
S30 IMAT MXV-B 40-803	DN100	3" DN80	1000	950	320	552	715	984	944	120	233	131	633	156
S30 IMAT MXV-B 40-804													703	175
S30 IMAT MXV-B 40-805													733	-
S30 IMAT MXV-B 40-806													786	-
S30 IMAT MXV-B 40-807													816	-
S30 IMAT MXV-B 40-808													993	-
S30 IMAT MXV-B 40-810													993	-
S30 IMAT MXV-B 50-1803	DN125	DN100	1200	1200	320	598	814	1049	1064	130	288	-	675	160
S30 IMAT MXV-B 50-1804													741	-
S30 IMAT MXV-B 50-1805													778	-
S30 IMAT MXV-B 50-1806													816	-
S30 IMAT MXV-B 50-1807													881	-
S30 IMAT MXV-B 50-1808													918	-
S30 IMAT MXV-B 50-1809													956	-
S30 IMAT MXV-B 50-1810													993	-

S10-S20-S30 IMAT MXV-B

Surpresseur à vitesse variable pompe MXV-B + IMAT

Performances $n \approx 2900$ trs/min - Moteur 400 Volts triphasé



Courbes des **S10** :

Courbes des **S20** : si 1 pompe fonctionne
 si 2 pompes fonctionnent

Courbes des **S30** : si 1 pompe fonctionne
 si 2 pompes fonctionnent
 si 3 pompes fonctionnent

S10-S20-S30 IMAT MXV-B

Surpresseur à vitesse variable pompe MXV-B + IMAT

Performances n ≈ 2900 trs/min - Moteur 400 Volts triphasé

Pompe seule						Débit en m ³ /h	S10	0	1	1.5	2	2.5	3	3.5	4	4.5
Référence	MOTEUR		Asp. F	Ref. F	Kg		S20	0	2	3	4	5	6	7	8	9
	kW	A					S30	0	3	4.5	6	7.5	9	10.5	12	13.5
MXV-B 25-203	0.75	1.9	1"	1"	23	Hauteur en mètres	34	32	30	28	26	23.5	20.5	17	12.5	
MXV-B 25-204	0.75	1.9			23.5		44	42.5	40	37.5	34.5	31	27	22.5	17	
MXV-B 25-205	0.75	1.9			24.5		56	53	50	47	43	39	34	28	21	
MXV-B 25-206	1.10	2.7			26		68	63.5	60.5	56	51.5	46.5	40.5	34	25	
MXV-B 25-207	1.10	2.7			27		79.5	74	70.5	65.5	60	54.5	47.5	39.5	30	
MXV-B 25-208	1.50	4.3			30		91	85	80.5	75	69	62	54	45.5	34	
MXV-B 25-210	1.50	4.3			31		114	106	101	94	86	78	68	57	42	

Pompe seule						Débit en m ³ /h	S10	0	2.5	3	3.5	4	4.5	5	6	7	8
Référence	MOTEUR		Asp. F	Ref. F	Kg		S20	0	5	6	7	8	9	10	12	14	16
	kW	A					S30	0	7.5	9	10.5	12	13.5	15	18	21	24
MXV-B 32-403	0.75	1.9	1"1/4	1"1/4	24	Hauteur en mètres	34	31	30.5	29	28	26.5	25	21	17	11.5	
MXV-B 32-404	1.10	2.7			25		45	41.5	40	38.5	36.5	34.5	32.5	27.5	22	14.5	
MXV-B 32-405	1.10	2.7			26		56	51.5	50	48	46	43.5	41	34.5	27.5	18.5	
MXV-B 32-406	1.50	4.3			28		68	62	60	58	55.5	52.5	49.5	42	33.5	22.5	
MXV-B 32-407	1.50	4.3			29		79.5	72.5	70.5	68	65	61.5	58	49	39	26.5	
MXV-B 32-408	2.20	5.3			34		91	83	80.5	78	74	70	66	56	44.5	30	
MXV-B 32-410	2.20	5.3			35		114	104	101	97.5	93	88	83	70	56	38	

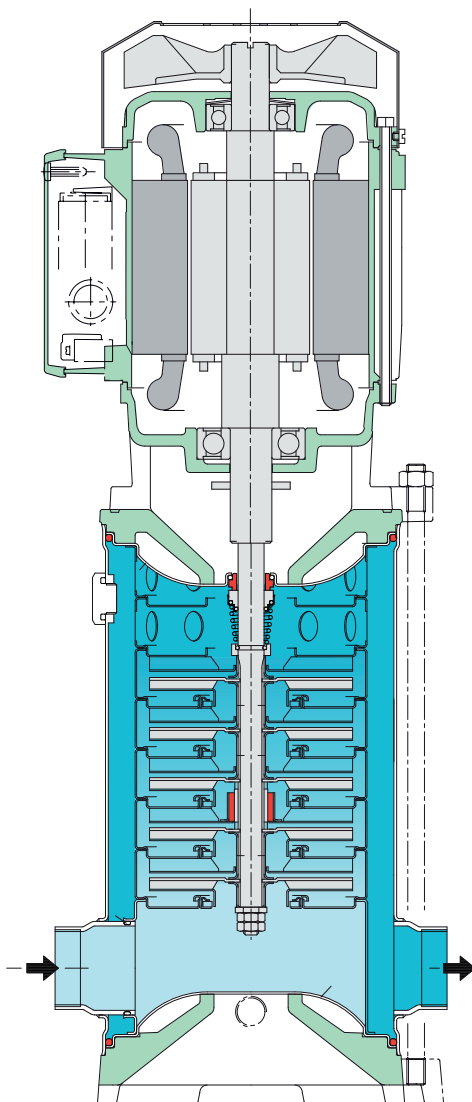
Pompe seule						Débit en m ³ /h	S10	0	5	6	7	8	9	10	11	12	13
Référence	MOTEUR		Asp. F	Ref. F	Kg		S20	0	10	12	14	16	18	20	22	24	26
	kW	A					S30	0	15	18	21	24	27	30	33	36	39
MXV-B 40-803	1.10	2.7	1"1/2	1"1/2	27	Hauteur en mètres	35.5	32.5	31.5	31	29.5	28	25.5	22.5	19.5	15.5	
MXV-B 40-804	1.50	4.3			28		47	43	42	41	40	37	34	30	26	21	
MXV-B 40-805	2.20	5.3			33		59	54	53	51	50	47	43	38	32	26	
MXV-B 40-806	2.20	5.3			34		71	65	63	62	59	56	51	45	39	31	
MXV-B 40-807	3.00	6.6			45		83	76	74	72	69	66	60	53	45	36	
MXV-B 40-808	3.00	6.6			49		95	87	85	82	79	75	69	60	51	42	
MXV-B 40-810	3.70	9.6			49		119	109	106	103	99	94	86	75	64	52	

Pompe seule						Débit en m ³ /h	S10	0	5	8	11	14	16	18	20	22	25
Référence	MOTEUR		Asp. F	Ref. F	Kg		S20	0	10	16	22	28	32	36	40	44	50
	kW	A					S30	0	15	24	33	42	48	54	60	66	75
MXV-B 50-1803	2.20	5.3	2"	2"	34	Hauteur en mètres	35.5	33.5	32	30	27.5	25.5	23.5	20.5	16.5	9	
MXV-B 50-1804	3.00	6.6			44		48	46.5	44.5	41.5	38	36	33	29	23	14	
MXV-B 50-1805	3.70	9.6			46.5		60	57.5	55	51.5	48	45	42	37.5	31.5	19	
MXV-B 50-1806	4.00	9.6			47.5		71	68	65	61	56	53	49	44	36	22	
MXV-B 50-1807	5.50	10.9			59		84	81.5	78	73.5	68	64.5	60	54	45	28	
MXV-B 50-1808	5.50	10.9			60		94.5	92	88	82	76	72	68	60	50	32	
MXV-B 50-1809	7.50	14.3			67		108	105	100	95	89	84	79	71	60	40	
MXV-B 50-1810	7.50	14.3			68		120	117	112	106	98	94	88	78	67	44	

S10-S20-S30 IMAT MXV-B

Surpresseur à vitesse variable pompe MXV-B + IMAT

Caractéristiques de construction



Large gamme d'applications

Toutes les parties en contact avec le liquide, y compris les couvercles inférieur et supérieur sont en acier inoxydable au chrome-nickel. Avec bagues d'étanchéité et anneau de guidage anti-corrosion.

Installation économique

Construction verticale avec hauteur de pompe réduite pour installation dans des espaces limités.

Orifices en ligne pour simplifier l'implantation de la tuyauterie avec possibilité d'insérer la pompe dans une conduite horizontale droite.

Démontage, contrôle ou nettoyage des parties intérieures sans retirer la tuyauterie.

Robuste et fiable

Les orifices d'aspiration et de refoulement disposés en ligne absorbent les forces de la tuyauterie sur la pompe, évitant la création de charges déformantes, de frottement local et usure prématurée.

La lanterne de raccordement en exécution compacte et robuste maintient un alignement sûr entre les pièces rotatives et les pièces fixes, en réduisant les vibrations. La forme du couvercle supérieur empêche l'air de stagner autour de la garniture mécanique.

Fonctionnement silencieux

L'enveloppe d'eau autour des étages et la chemise extérieure épaisse permettent d'atténuer le bruit.

Demande de prix SURPRESSION

Par mail
devis@calpeda.fr
ou fax au
02.40.03.16.70

SOCIÉTÉ :	DATE :
ADRESSE : CP-VILLE :	CLIENT : <input type="checkbox"/> OUI <input type="checkbox"/> NON
NOM :	FAX :
TÉLÉPHONE :	E-MAIL :
RÉFÉRENCE CHANTIER :	

DÉBIT DU SURPRESSEUR m³/h PRESSION DE SORTIE DU SURPRESSEUR bars

UTILISATION :

.....

.....

<p>Information du surpresseur :</p> <p>Type : <input type="checkbox"/> Sanitaire <input type="checkbox"/> Incendie <input type="checkbox"/> PIA</p> <p>Tension : <input type="checkbox"/> 400V tri <input type="checkbox"/> 230V Mono</p> <p>Nombre de pompe principale :</p> <p>Nombre de pompe secours :</p> <p style="padding-left: 40px;">Pompe thermique : <input type="checkbox"/> OUI <input type="checkbox"/> NON</p> <p style="padding-left: 40px;">Pompe Jockey : <input type="checkbox"/> OUI <input type="checkbox"/> NON</p> <p>Aspiration - Raccordement du surpresseur :</p> <p><input type="checkbox"/> Aspiration négative (niveau d'eau en-dessous des pompes)</p> <p style="padding-left: 20px;">Lg de tuyauterie : ml</p> <p style="padding-left: 20px;">Ø de tuyauterie : mm</p> <p><input type="checkbox"/> En charge sur bêche (niveau d'eau au-dessus des pompes)</p> <p style="padding-left: 20px;">Lg de tuyauterie : ml</p> <p style="padding-left: 20px;">Ø de tuyauterie : mm</p> <p><input type="checkbox"/> En charge sur réseau (Eau de ville)</p> <p style="padding-left: 20px;">Pression statique : bars</p> <p style="padding-left: 20px;">Pression dynamique : bars</p> <p style="padding-left: 20px;">Ø de tuyauterie : mm</p> <p>Refolement - Raccordement du surpresseur :</p> <p>Lg de tuyauterie : ml</p> <p>Hg vertical + dénivélé : m</p> <p>Ø de tuyauterie : mm</p>	<p>Manque d'eau :</p> <p><input type="checkbox"/> Contacteur inversé <input type="checkbox"/> A l'aspiration</p> <p><input type="checkbox"/> Flussostat <input type="checkbox"/> Au refolement</p> <p><input type="checkbox"/> Flotteur à bille</p> <p>Armoire de commande :</p> <p><input type="checkbox"/> Démarrage direct</p> <p><input type="checkbox"/> Vitesse variable</p> <p><input type="checkbox"/> CPI (Contrôleur Permanent d'Isolément) Lieu ERP</p> <p>Autres informations :</p> <p>Fluide :</p> <p>Température du fluide :</p> <p>Altitude du surpresseur :</p> <p>Construction des pompes :</p> <div style="border: 1px solid black; padding: 5px; min-height: 100px;"> <p>NOTE</p> </div>
--	--

S10-S20-S30 IMAT MXV-B - CALPEDA (Doc). Document non contractuel et non définitif, soumis à modifications. Calpeda France se donne le droit à toute rectification concernant la présente documentation.



Calpeda Pompes

19, rue de la communauté - ZA La Forêt - 44140 LE BIGNON
Tél. 02 40 03 13 30 - Fax 02 40 03 16 70 - email : info@calpeda.fr - www.calpeda.fr

SAS au capital de 1 030 000 € - RCS Nantes B 322 698 093 - Siret 322 698 093 00059 - Code NAF 4669B - N° TVA intra communautaire : FR50322698 093



water passion