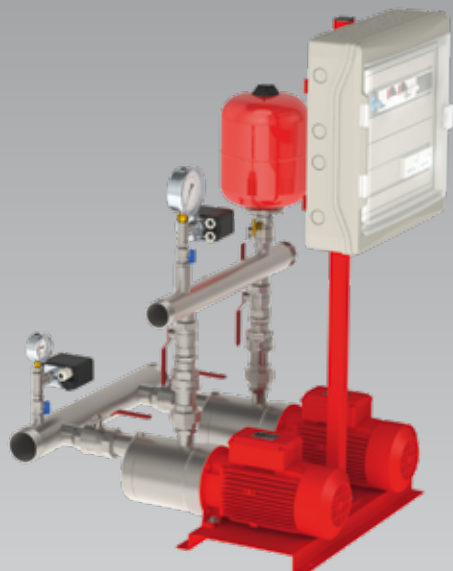


S11 INCENDIE

SURPRESSEURS INCENDIE RIA - PIA



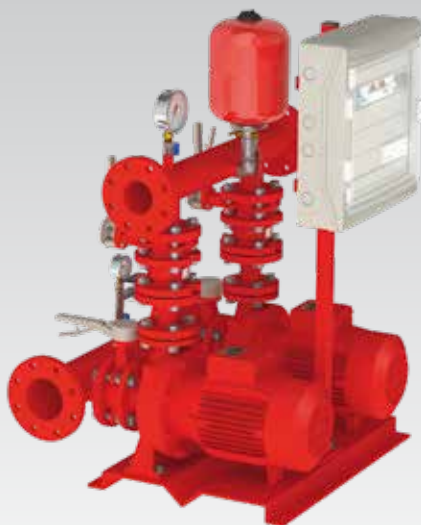
S11 INC MXH



S11 INC MXV



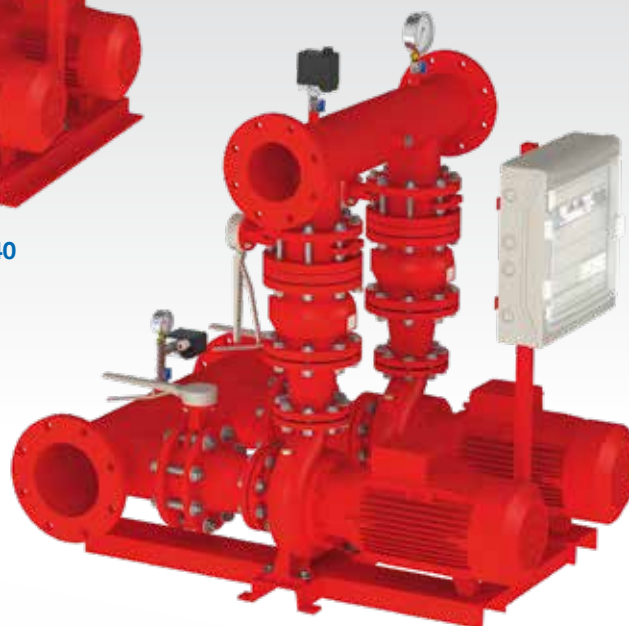
S11 INC MXV-B



S11 INC NM40



S11 INC NMD



S11 INC NM80

S11 INC MXH 8 et 16 m³/h

Surpresseurs incendie pour l'alimentation de 1 à 2 RIA selon R5 de l'APSA

Données techniques

Utilisation

Surpresseurs incendie destinés aux installations conformes à la norme NF S62-201 (Robinetts d'incendie armés R.I.A), et aux règles R5-APSA (2018).

Système de surpression utilisés pour l'alimentation en eau et le maintien de pression de réseau incendie dans les établissements recevant du public (ERP) ou non, industries, immeuble, magasins, école, bureaux...

Plages d'utilisation

Débit : 8 ou 16 m³/h
 Hmt : 53 mCe maxi
 Pression de service : 10 bars maxi
 Température du liquide : ... + 110°C maxi

Avantages

Ensemble compact
 Livré, testé et préréglé, prêt à l'emploi
 Montage rapide
 Fixation de l'ensemble au sol par le châssis
 Entretien réduit

Codification du surpresseur

S = Surpresseur
1 = Nombre de pompe pour un débit total
1 = Nombre de pompe en secours
INC = Application Incendie
MXH = Type de pompe
802 = Définition de la pompe
CPI = Contrôle Permanent d'Isolément (pour ERP)
C15A = Contacteur inversé monté à l'aspiration

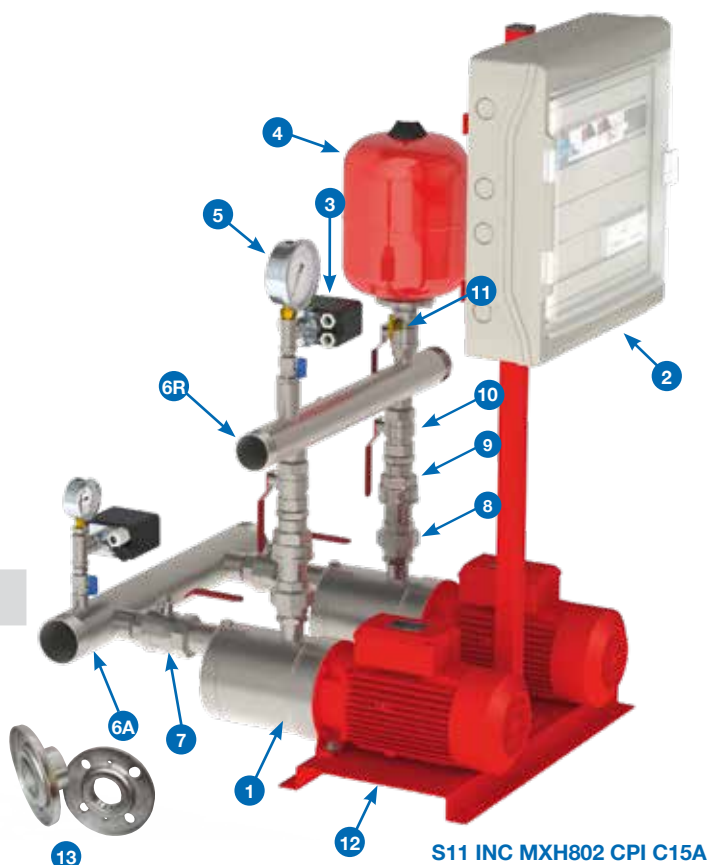
Composition

- 1 2 pompes tout inox série MXH (400 Volts triphasées)
- 2 1 coffret de commande et de protection V2INC
- 3 1 pressostat de commande électropompe
- 4 1 réservoir à vessie monté sur le refoulement
- 5 1 manomètre en inox Ø100
- 6A 1 collecteur en inox pour l'aspiration avec bouchon inox, (livré avec bride inox non montée)
- 6R 1 collecteur en inox pour le refoulement avec bouchon inox, (livré avec bride inox non montée)
- 7 2 vannes union d'isolement à l'aspiration
- 8 2 raccords union en inox au refoulement
- 9 2 clapets en inox au refoulement
- 10 2 vannes d'isolement au refoulement
- 11 1 vanne à purge d'isolement sous le réservoir
- 12 1 châssis commun peint
- 13 2 brides en inox (1 pour le collecteur d'aspiration et 1 pour le collecteur de refoulement)

Ensemble livré monté, testé et préréglé (à valider sur site)

Options

- Sécurité manque d'eau en fonction du raccordement amont du surpresseur
 Contacteur inversé monté à l'aspiration : référence C15A INC
 Contacteur inversé monté au refoulement : référence C14R INC
 Flotteur à bille à installer par vos soins dans la bache : référence : FB20S
- Manchettes anti-vibratiles.
- Contrôle Permanent d'Isolément : CPI.



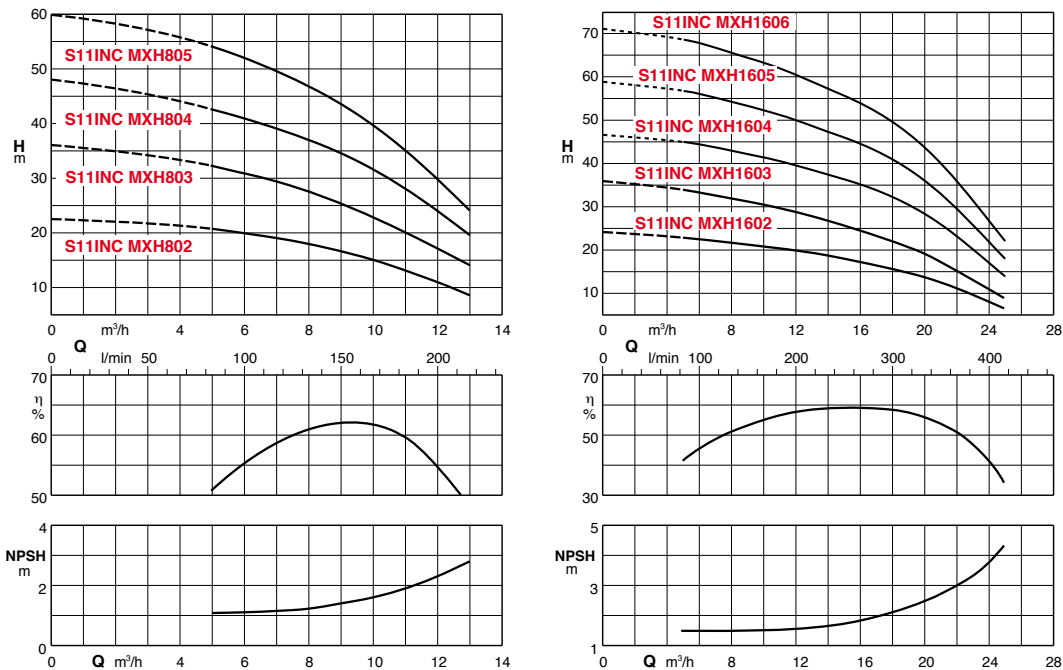
S11 INC MXH802 CPI C15A

Référence	Débit	Pression en bars	400 Volts		Ø Raccordement			
			kW	A	Aspiration DN1		Refoulement DN2	
					Vannes	Collecteurs	Vannes et clapets	Collecteurs
S11 INC MXH802	8 m ³ /h Alimentation de 2 RIA DN25 simultanément	1.8	2 x 0.75	2 x 2	1"1/2 (40/49)	2"1/2 DN 65	1"1/4 (33/42)	2" DN 50
S11 INC MXH803		2.7	2 x 1.10	2 x 2.7				
S11 INC MXH804		3.7	2 x 1.50	2 x 3.6				
S11 INC MXH805		4.7	2 x 1.80	2 x 4.3				
S11 INC MXH1602	16 m ³ /h Alimentation de 2 RIA DN33 simultanément	1.7	2 x 1.50	2 x 3.6	2" (50/60)	3" DN 80	1"1/2 (40/49)	2"1/2 DN 65
S11 INC MXH1603		2.5	2 x 1.80	2 x 4.3				
S11 INC MXH1604		3.6	2 x 3.00	2 x 6.6				
S11 INC MXH1605		4.5	2 x 3.70	2 x 9.6				
S11 INC MXH1606		5.3	2 x 4.00	2 x 9.6				

S11 INC MXH 8 et 16 m³/h

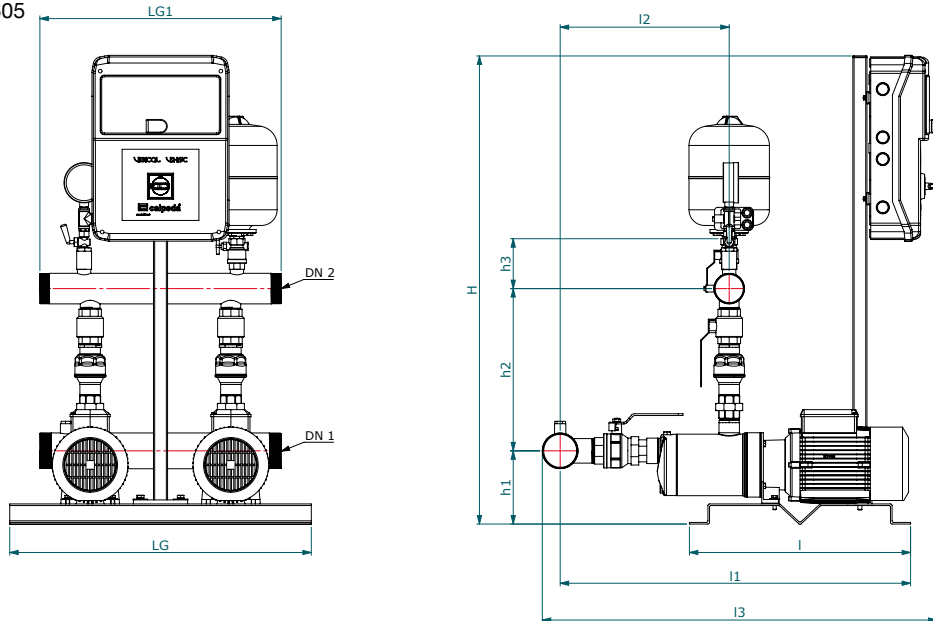
Surpresseurs incendie pour l'alimentation de 1 à 2 RIA selon R5 de l'APSA

Courbes hydrauliques n ≈ 2900 trs/min



Dimensions et poids

Exemple : S11 INC MXH 1605



Référence	Dimensions mm											Poids kg	Option manchettes anti-vibratiles
	LG	LG1	I	I1	I2	I3 (V2INC)	I3 (V2INC-CPI)	H	h1	h2	h3		
S11 INC MXH802	600	600	320	545	288	919	780	1154	167	358	116	70	KZKB 65-50
S11 INC MXH803				616								75	
S11 INC MXH804				646	80								
S11 INC MXH805				716	80								
S11 INC MXH1602	750	600	550	697	345	1030	882	1164	182	404	124	95	KZKB 80-65
S11 INC MXH1603				737								95	
S11 INC MXH1604				833	105								
S11 INC MXH1605				871	110								
S11 INC MXH1606				908	110								

S11 INC MXV 50 - 16 m³/h - 2 à 10 bars

Surpresseurs incendie pour l'alimentation de 1 à 2 RIA selon R5 de l'APSAD

Données techniques

Utilisation

Surpresseurs incendie destinés aux installations conformes à la norme NF S62-201 (Robinetts d'incendie armés R.I.A), et aux règles R5-APSAD (2018).

Système de surpression utilisés pour l'alimentation en eau et le maintient de pression de réseau incendie dans les établissements recevant du public (ERP) ou non, industries, immeuble, magasins, école, bureaux...

Plages d'utilisation

Débit : 16 m³/h
 Hmt : 105 mCe maxi
 Pression de service : 16 bars maxi
 Température du liquide : ... + 120°C maxi

Avantages

Ensemble compact
 Livré, testé et préréglé, prêt à l'emploi
 Montage rapide
 Fixation de l'ensemble au sol par le châssis
 Entretien réduit

Codification du surpresseur

S = Surpresseur
1 = Nombre de pompe pour un débit total
1 = Nombre de pompe en secours
INC = Application Incendie
MXV = Type de pompe
50-1505 = Définition de la pompe
CPI = Contrôle Permanent d'Isolément (pour ERP*)
C15A = Contacteur inversé monté à l'aspiration

Composition

- 1 2 pompes série **MXV 50** (400 Volts triphasées)
- 2 1 coffret de commande et de protection **V2INC**
- 3 1 pressostat de commande électropompe
- 4 1 réservoir à vessie monté sur le refoulement
- 5 1 manomètre en inox Ø100
- 6A 1 collecteur en inox pour l'aspiration avec bouchon inox, (livré avec bride inox non montée)
- 6R 1 collecteur en inox pour le refoulement avec bouchon inox, (livré avec bride inox non montée)
- 7 2 vannes union d'isolement à l'aspiration
- 8 2 raccords union en inox au refoulement
- 9 2 clapets en inox au refoulement
- 10 2 vannes d'isolement au refoulement
- 11 1 vanne à purge d'isolement sous le réservoir
- 12 1 châssis commun peint
- 13 2 brides en inox (1 pour le collecteur d'aspiration et 1 pour le collecteur de refoulement)

Ensemble livré monté, testé et préréglé (à valider sur site)

Options

- Sécurité manque d'eau en fonction du raccordement amont du surpresseur
 Contacteur inversé monté à l'aspiration : référence **C15A INC**
 Contacteur inversé monté au refoulement : référence **C14R INC**
 Flotteur à bille à installer par vos soins dans la bache : référence : **FB20S**
- Manchettes anti-vibratiles.
- Contrôle Permanent d'Isolément : **CPI**.



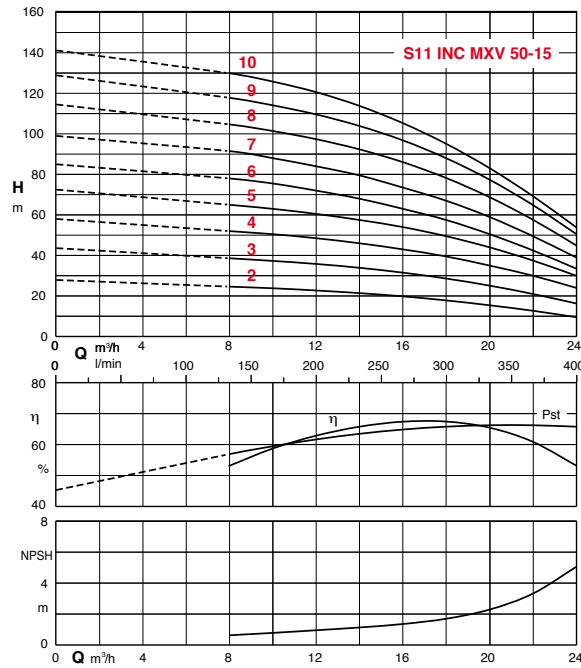
S11 INC MXV 50-1505 CPI C15A

Référence	Débit	Pression en bars	400 Volts		Ø Raccordement			
			kW	A	Aspiration DN1		Refoulement DN2	
					Vannes	Collecteurs	Vannes et clapets	Collecteurs
S11 INC MXV 50-1502	16 m ³ /h Alimentation de 2 RIA DN33 simultanément	1.9	2 x 1.50	2 x 4.3	2" (50/60)	3" DN 80	2" (50/60)	3" DN 80
S11 INC MXV 50-1503		3.1	2 x 2.20	2 x 5.3				
S11 INC MXV 50-1504		4.3	2 x 3.00	2 x 6.6				
S11 INC MXV 50-1505		5.4	2 x 4.00	2 x 9.6				
S11 INC MXV 50-1506		6.3	2 x 5.50	2 x 10.9				
S11 INC MXV 50-1507		7.3	2 x 5.50	2 x 10.9				
S11 INC MXV 50-1508		8.6	2 x 7.50	2 x 14.3				
S11 INC MXV 50-1509		9.7	2 x 7.50	2 x 14.3				
S11 INC MXV 50-1510		10.5	2 x 7.50	2 x 14.3				

S11 INC MXV 50 - 16 m³/h - 2 à 10 bars

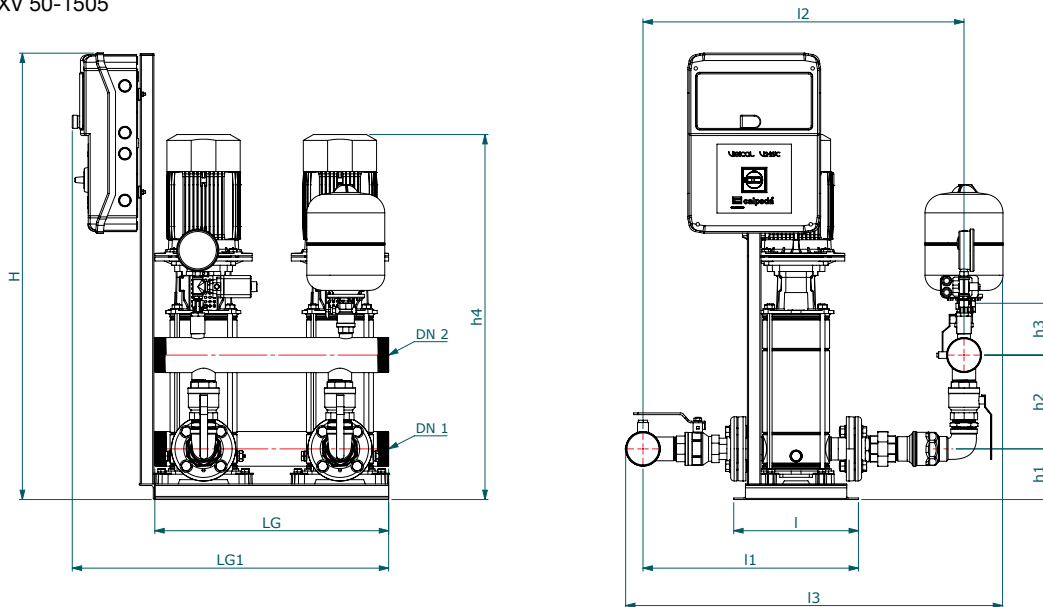
Surpresseurs incendie pour l'alimentation de 1 à 2 RIA selon R5 de l'APSA

Courbes hydrauliques n ≈ 2900 trs/min



Dimensions et poids

Exemple : S11 INC MXV 50-1505



Référence	Dimensions mm												Poids kg	Option manchettes anti-vibratiles
	LG (V2INC)	LG (V2INC-CPI)	LG1	I	I1	I2	I3	H	h1	h2	h3	h4		
S11 INC MXV 50-1502	967	946	812	320	553	823	967	1145	130	241	133	777	-	KZKB 80-80
S11 INC MXV 50-1503												825	-	
S11 INC MXV 50-1504												889	-	
S11 INC MXV 50-1505												937	-	
S11 INC MXV 50-1506												1076	-	
S11 INC MXV 50-1507												1124	-	
S11 INC MXV 50-1508												1172	-	
S11 INC MXV 50-1509												1220	-	
S11 INC MXV 50-1510												1268	-	

S11 INC MXV-B 50 - 16 m³/h - 2.5 à 9.4 bars

Surpresseurs incendie pour l'alimentation de 1 à 2 RIA selon R5 de l'APSAD

Données techniques

Utilisation

Surpresseurs incendie destinés aux installations conformes à la norme NF S62-201 (Robinetts d'incendie armés R.I.A), et aux règles R5-APSAD (2018).

Système de surpression utilisés pour l'alimentation en eau et le maintient de pression de réseau incendie dans les établissements recevant du public (ERP) ou non, industries, immeuble, magasins, école, bureaux...

Plages d'utilisation

Débit : 16 m³/h
 Hmt : 94 mCe maxi
 Pression de service : 16 bars maxi
 Température du liquide : + 90°C maxi

Avantages

Ensemble compact
 Livré, testé et préréglé, prêt à l'emploi
 Montage rapide
 Fixation de l'ensemble au sol par le châssis
 Entretien réduit

Codification du surpresseur

S = Surpresseur
1 = Nombre de pompe pour un débit total
1 = Nombre de pompe en secours
INC = Application Incendie
MXV-B = Type de pompe
50-1808 = Définition de la pompe
CPI = Contrôle Permanent d'Isolément (pour ERP*)
C15A = Contacteur inversé monté à l'aspiration

Composition

- 1 2 pompes série **MXV-B 50** (400 Volts triphasées)
- 2 1 coffret de commande et de protection **V2INC**
- 3 1 pressostat de commande électropompe
- 4 1 réservoir à vessie monté sur le refoulement
- 5 1 manomètre en inox Ø100
- 6A 1 collecteur en inox pour l'aspiration avec bouchon inox, (livré avec bride inox non montée)
- 6R 1 collecteur en inox pour le refoulement avec bouchon inox, (livré avec bride inox non montée)
- 7 2 vannes union d'isolement à l'aspiration
- 8 2 raccords union en inox au refoulement
- 9 2 clapets en inox au refoulement
- 10 2 vannes d'isolement au refoulement
- 11 1 vanne à purge d'isolement sous le réservoir
- 12 1 châssis commun peint
- 13 2 brides en inox (1 pour le collecteur d'aspiration et 1 pour le collecteur de refoulement)

Ensemble livré monté, testé et préréglé (à valider sur site)

Options

- Sécurité manque d'eau en fonction du raccordement amont du surpresseur
 Contacteur inversé monté à l'aspiration : référence **C15A INC**
 Contacteur inversé monté au refoulement : référence **C14R INC**
 Flotteur à bille à installer par vos soins dans la bache : référence : **FB20S**
- Manchettes anti-vibratiles.
- Contrôle Permanent d'Isolément : **CPI**.



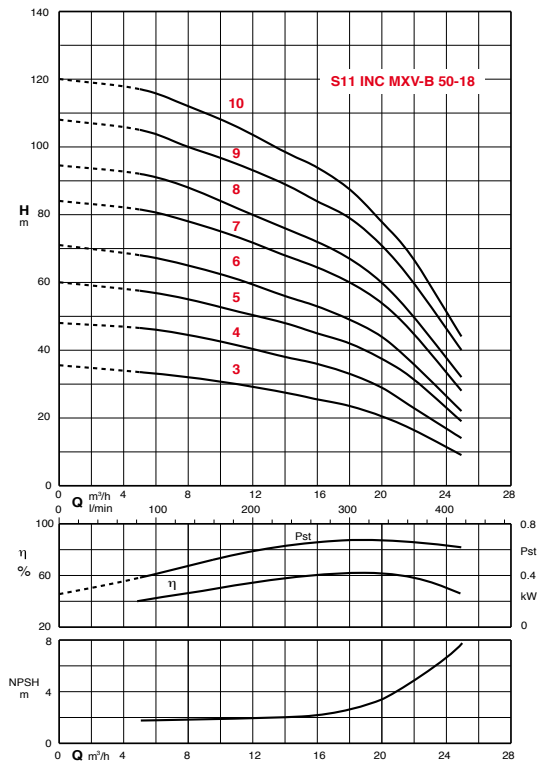
S11 INC MXV-B 50-1808 CPI C15A

Référence	Débit	Pression en bars	400 Volts		Ø Raccordement			
			kW	A	Aspiration DN1		Refoulement DN2	
					Vannes	Collecteurs	Vannes et clapets	Collecteurs
S11 INC MXV-B 50-1803	16 m ³ /h Alimentation de 2 RIA DN33 simultanément	2.5	2 x 2.20	2 x 5.3	2" (50/60)	3" DN 80	2" (50/60)	3" DN 80
S11 INC MXV-B 50-1804		3.6	2 x 3.00	2 x 6.6				
S11 INC MXV-B 50-1805		4.5	2 x 3.70	2 x 9.6				
S11 INC MXV-B 50-1806		5.3	2 x 4.00	2 x 9.6				
S11 INC MXV-B 50-1807		6.4	2 x 5.50	2 x 10.9				
S11 INC MXV-B 50-1808		7.2	2 x 5.50	2 x 10.9				
S11 INC MXV-B 50-1809		8.4	2 x 7.50	2 x 14.3				
S11 INC MXV-B 50-1810		9.4	2 x 7.50	2 x 14.3				

S11 INC MXV-B 50 - 16 m³/h - 2.5 à 9.4 bars

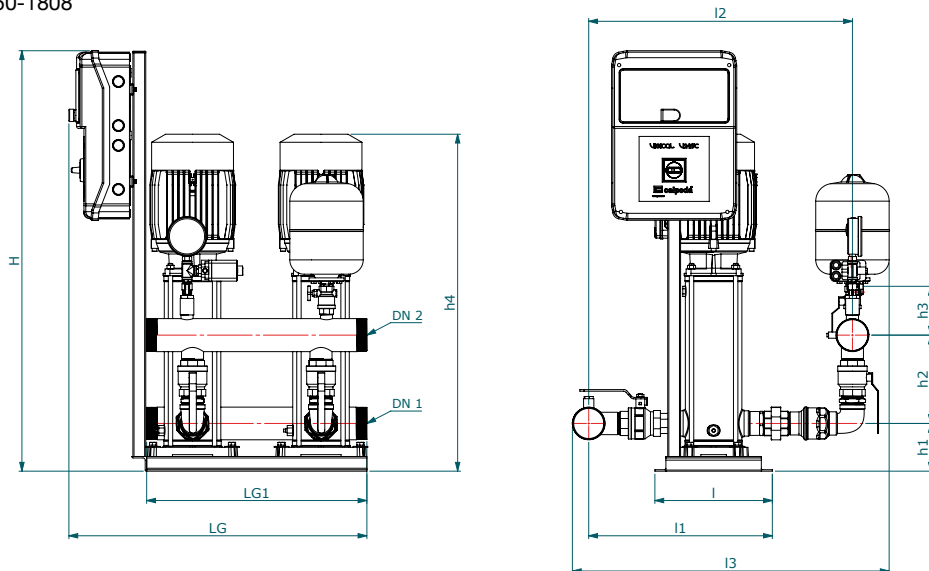
Surpresseurs incendie pour l'alimentation de 1 à 2 RIA selon R5 de l'APSA

Courbes hydrauliques n ≈ 2900 trs/min



Dimensions et poids

Exemple : S11 INC MXV-B 50-1808



Référence	Dimensions mm												Poids kg	Option manchettes anti-vibratiles
	LG (V2INC)	LG (V2INC-CPI)	LG1	I	I1	I2	I3	H	h1	h2	h3	h4		
S11 INC MXV-B 50-1803	812	791	600	320	500	719	863	1145	130	241	133	777	-	KZKB 80-80
S11 INC MXV-B 50-1804												843	-	
S11 INC MXV-B 50-1805												880	-	
S11 INC MXV-B 50-1806												918	-	
S11 INC MXV-B 50-1807												983	-	
S11 INC MXV-B 50-1808												1020	-	
S11 INC MXV-B 50-1809												1058	-	
S11 INC MXV-B 50-1810												1095	-	

S11 INC NMD - 16 m³/h - 4.6 à 8.3 bars

Surpresseurs incendie pour l'alimentation de 1 à 2 RIA selon R5 de l'APSA

Données techniques

Utilisation

Surpresseurs incendie destinés aux installations conformes à la norme NF S62-201 (Robinets d'incendie armés R.I.A), et aux règles R5-APSA (2018).

Système de surpression utilisés pour l'alimentation en eau et le maintient de pression de réseau incendie dans les établissements recevant du public (ERP) ou non, industries, immeuble, magasins, école, bureaux...

Plages d'utilisation

Débit : 16 m³/h
 Hmt : 83 mCe maxi
 Pression de service : 16 bars maxi
 Température du liquide : + 90°C maxi

Avantages

Ensemble compact
 Livré, testé et préréglé, prêt à l'emploi
 Montage rapide
 Fixation de l'ensemble au sol par le châssis
 Entretien réduit

Codification du surpresseur

S = Surpresseur
1 = Nombre de pompe pour un débit total
1 = Nombre de pompe en secours
INC = Application Incendie
NMD = Type de pompe
40-180A = Définition de la pompe
CPI = Contrôle Permanent d'Isolément (pour ERP)
C15A = Contacteur inversé monté à l'aspiration

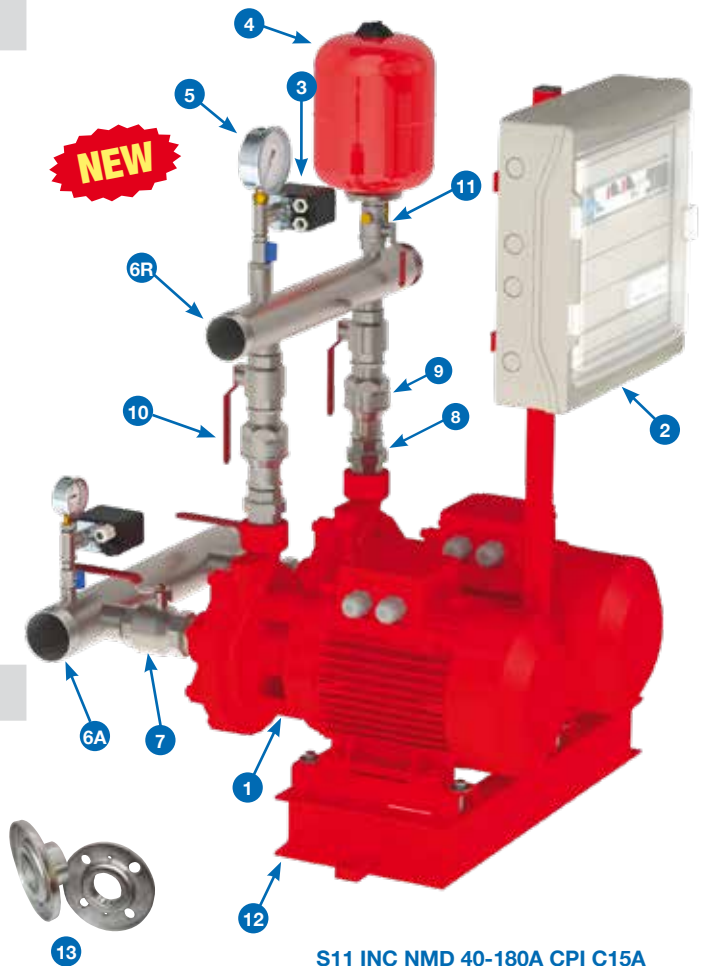
Composition

- 1 2 pompes série **NMD** (400 Volts triphasées)
- 2 1 coffret de commande et de protection **V2INC**
- 3 1 pressostat de commande électropompe
- 4 1 réservoir à vessie monté sur le refoulement
- 5 1 manomètre en inox Ø100
- 6A 1 collecteur en inox pour l'aspiration avec bouchon inox, (livré avec bride inox non montée)
- 6R 1 collecteur en inox pour le refoulement avec bouchon inox, (livré avec bride inox non montée)
- 7 2 vannes union d'isolement à l'aspiration
- 8 2 raccords union en inox au refoulement
- 9 2 clapets en inox au refoulement
- 10 2 vannes d'isolement au refoulement
- 11 1 vanne à purge d'isolement sous le réservoir
- 12 1 châssis commun mécano-soudé peint
- 13 2 brides en inox (1 pour le collecteur d'aspiration et 1 pour le collecteur de refoulement)

Ensemble livré monté, testé et préréglé (à valider sur site)

Options

- Sécurité manque d'eau en fonction du raccordement amont du surpresseur
 Contacteur inversé monté à l'aspiration : référence **C15A INC**
 Contacteur inversé monté au refoulement : référence **C14R INC**
 Flotteur à bille à installer par vos soins dans la bache : référence : **FB20S**
- Manchettes anti-vibratiles.
- Contrôle Permanent d'Isolément : **CPI**.



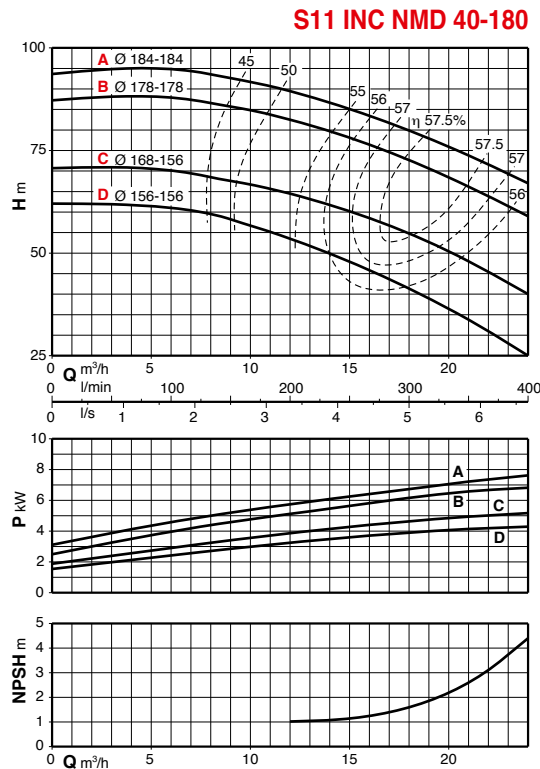
S11 INC NMD 40-180A CPI C15A

Référence	Débit	Pression en bars	400 Volts		Ø Raccordement			
			kW	A	Aspiration DN1		Refoulement DN2	
					Vannes	Collecteurs	Vannes et clapets	Collecteurs
S11 INC NMD 40-180D	16 m ³ /h Alimentation de 2 RIA DN33 simultanément	4.6	2 x 4.00	2 x 9.6	2" (50/60)	3" DN 80	1" ¹ / ₂ (40/49)	2" ¹ / ₂ DN 65
S11 INC NMD 40-180C		5.8	2 x 5.50	2 x 10.9				
S11 INC NMD 40-180B		7.7	2 x 7.50	2 x 14.3				
S11 INC NMD 40-180A		8.3	2 x 9.20	2 x 18.5				

S11 INC NMD - 16 m³/h - 4.6 à 8.3 bars

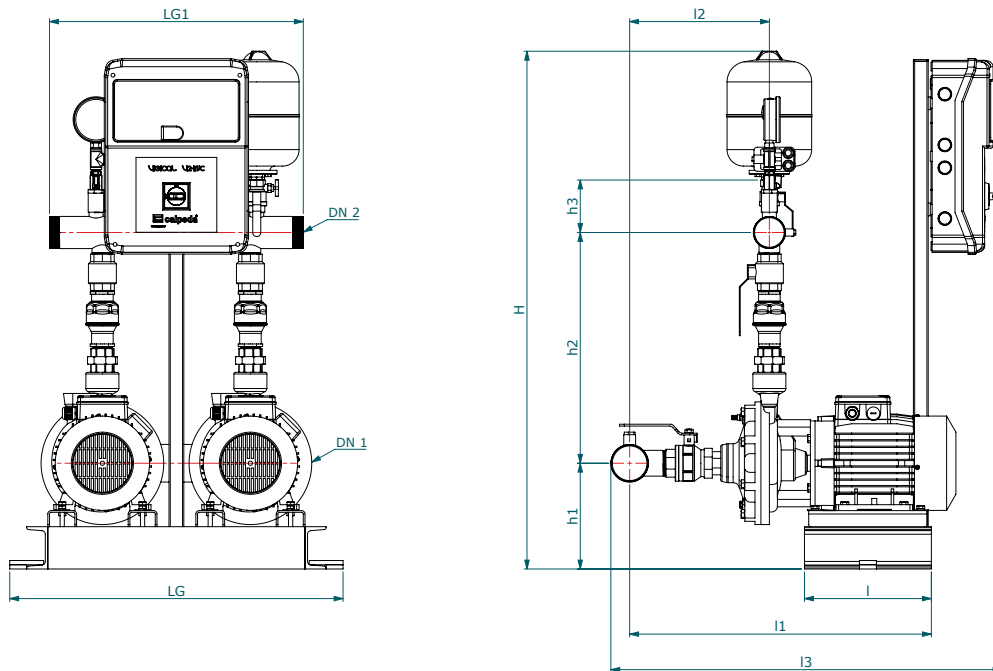
Surpresseurs incendie pour l'alimentation de 1 à 2 RIA selon R5 de l'APSA

Courbes hydrauliques n ≈ 2900 trs/min



Dimensions et poids

Exemple : S11 INC NMD 40-180B



Référence	Dimensions mm											Poids kg	Option manchettes anti-vibratiles
	LG	LG1	I	I1	I2	I3 (V2INC)	I3 (V2INC-CPI)	H	h1	h2	h3		
S11 INC NMD 40-180D	724	600	225	713	330	881	860	1160	255	546	124	-	KZKB 80-65
S11 INC NMD 40-180C	788		300			925	904	1224	250			-	
S11 INC NMD 40-180B	816		318			986	965	1252	270			-	
S11 INC NMD 40-180A	816		318			986	965	1252	270			-	

S11 INC NM 32 et 48 m³/h

Surpresseurs incendie pour l'alimentation de 2 RIA (ou plus) selon R5 de l'APSAD

Données techniques

Utilisation

Surpresseurs incendie destinés aux installations conformes à la norme NF S62-201 (Robi nets d'incendie armés R.I.A), et aux règles R5-APSAD (2018).

Système de surpression utilisés pour l'alimentation en eau et le maintient de pression de réseau incendie dans les établissements recevant du public (ERP) ou non, industries, immeuble, magasins, école, bureaux...

Plages d'utilisation

Débit : 32 à 48 m³/h
 Hmt : 74,5 mCe maxi
 Pression de service : 10 bars maxi
 Température du liquide : + 90°C maxi

Composition

- 1 2 pompes série NM (400 Volts triphasées)
- 2 1 coffret de commande et de protection V2INC ou A2ST
- 3 1 pressostat de commande électropompe
- 4 1 réservoir à vessie monté sur le refoulement
- 5 1 manomètre en inox Ø100
- 6A 1 collecteur en acier pour l'aspiration avec bride pleine,
- 6R 1 collecteur en acier pour le refoulement avec bride pleine
- 7 2 vannes d'isolement à l'aspiration
- 9 2 clapets au refoulement
- 10 2 vannes d'isolement au refoulement
- 11 1 vanne à purge d'isolement sous le réservoir
- 12 1 chassis commun peint

Ensemble livré monté, testé et pré réglé (à valider sur site)

Options

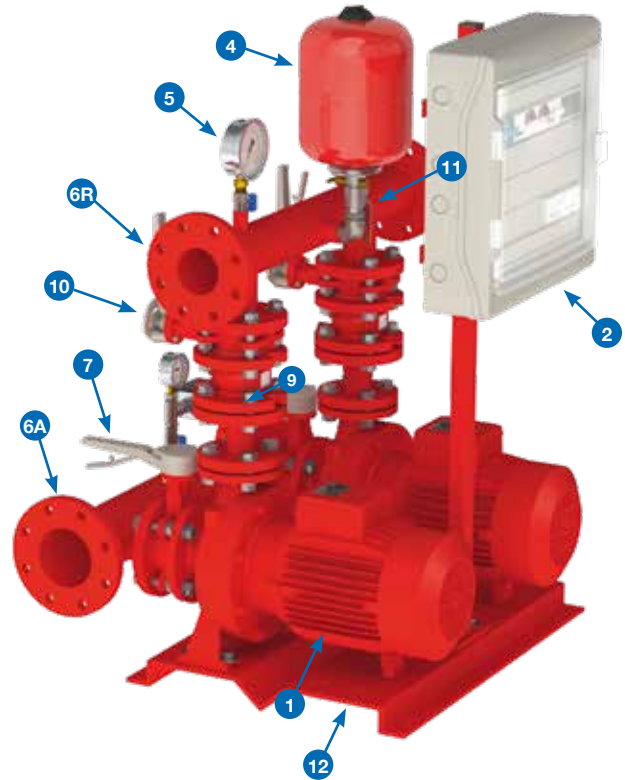
- Sécurité manque d'eau en fonction du raccordement amont du surpresseur
 Contacteur inversé monté à l'aspiration : référence C15A INC
 Contacteur inversé monté au refoulement : référence C14R INC
 Flotteur à bille à installer par vos soins dans la bache : référence : FB20S
- Manchettes anti-vibratiles.
- Contrôle Permanent d'Isolément : CPI.
- Version mixte, pompe de secours avec entrainement par moteur thermique.

Avantages

- Ensemble compact
- Livré, testé et pré réglé, prêt à l'emploi
- Montage rapide
- Fixation de l'ensemble au sol par le châssis
- Entretien minimisé

Codification du surpresseur

- S = Surpresseur
- 1 = Nombre de pompe pour un débit total
- 1 = Nombre de pompe en secours
- INC = Application Incendie
- NM = Type de pompe
- 40-20A = Définition de la pompe
- CPI = Contrôle Permanent d'Isolément (pour ERP)
- C15A = Contacteur inversé monté à l'aspiration



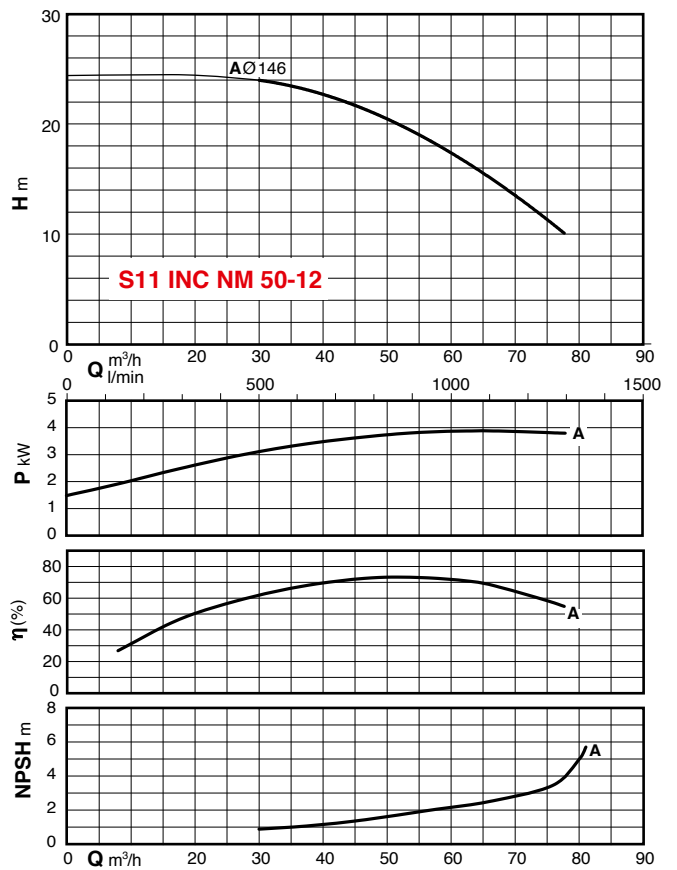
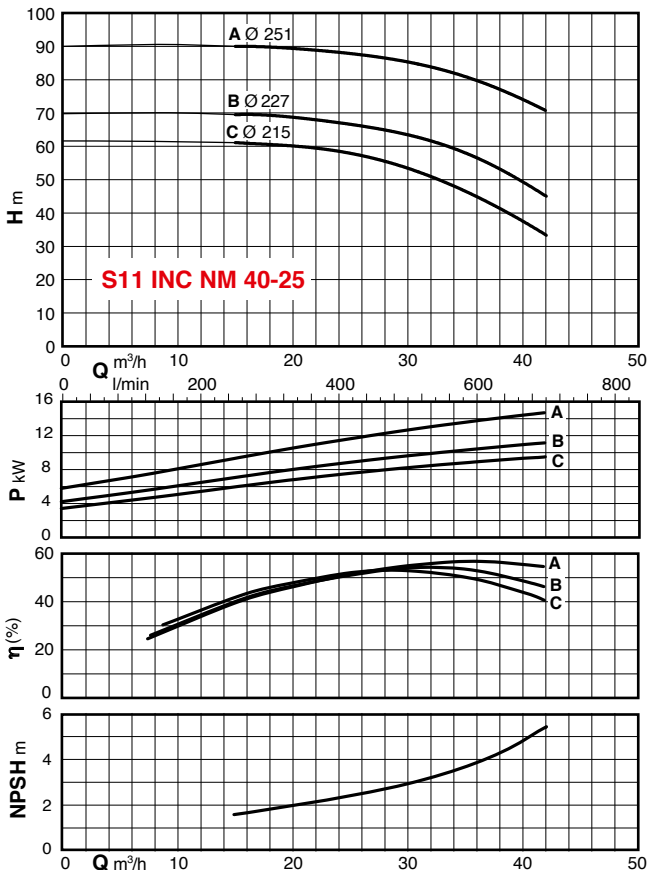
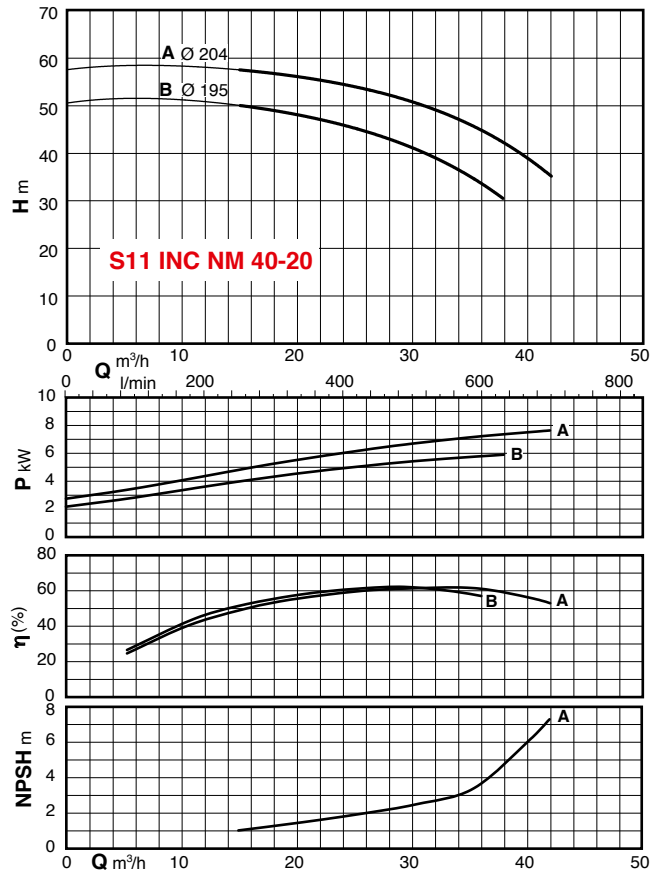
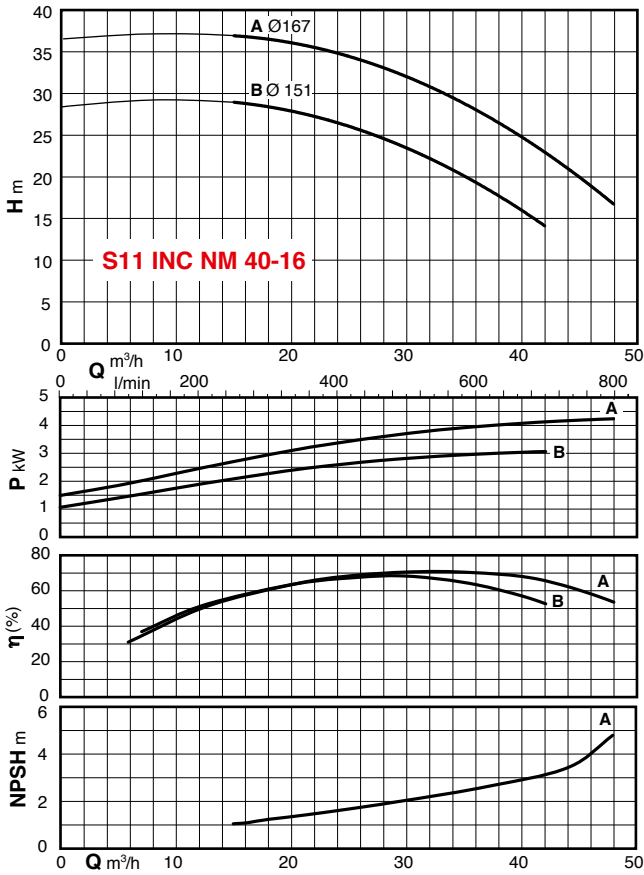
S11 INC NM40-20A CPI C15A

Référence	Débit	Pression en bars	400 Volts		Ø Raccordement			
			kW	A	Aspiration DN1		Refoulement DN2	
					Vannes	Collecteurs	Vannes et clapets	Collecteurs
S11 INC NM40-16B	32 m ³ /h Alimentation de 4 RIA simultanément	2.2	2 x 3.00	2 x 6.6	DN65	DN100	DN50	DN80
S11 INC NM40-16A		3.1	2 x 4.00	2 x 9.6				
S11 INC NM40-20B		3.6	2 x 5.50	2 x 12				
S11 INC NM40-20A		4.8	2 x 7.50	2 x 16				
S11 INC NM40-25C		5.1	2 x 9.20	2 x 18.5				
S11 INC NM40-25B		6.2	2 x 11.00	2 x 21.5				
S11 INC NM40-25A		8.3	2 x 15.00	2 x 27.2				
S11 INC NM50-12A	48 m ³ /h Alimentation de PIA	2.1	2 x 4.00	2 x 9.6	DN100	DN125	DN80	DN100
S11 INC NM50-20B		4.2	2 x 9.20	2 x 18.5				
S11 INC NM50-20S		5.5	2 x 15.00	2 x 27.3				
S11 INC NM50-25A		7.4	2 x 18.50	2 x 34				

S11 INC NM 32 et 48 m³/h

Surpresseurs incendie pour l'alimentation de 2 RIA (ou plus) selon R5 de l'APSAAD

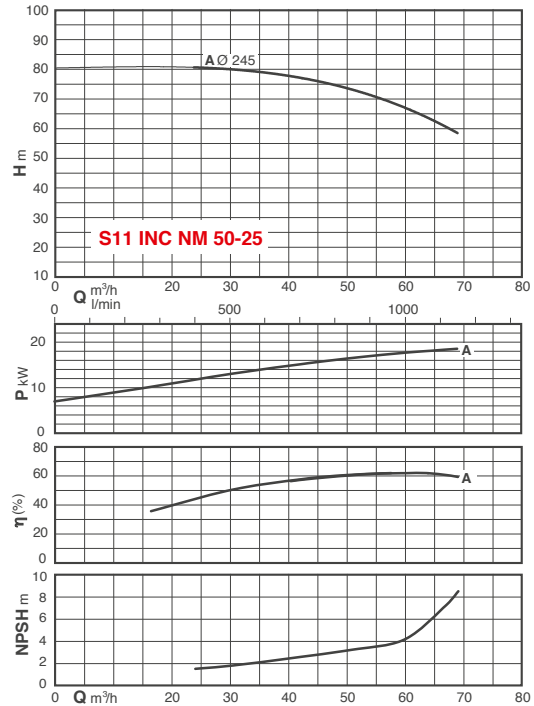
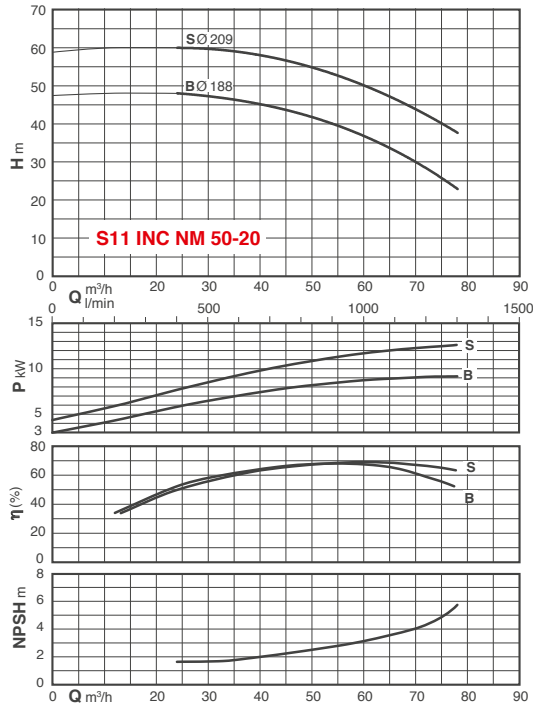
Courbes hydrauliques n ≈ 2900 trs/min



S11 INC NM 32 et 48 m³/h

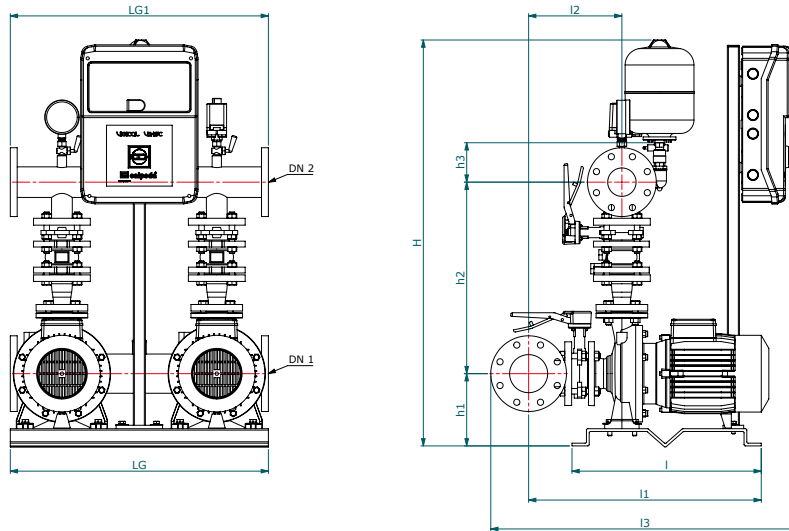
Surpresseurs incendie pour l'alimentation de 2 RIA (ou plus) selon R5 de l'APSAD

Courbes hydrauliques n ≈ 2900 trs/min



Dimensions et poids

Exemple : S11 INC NM40-20A



Référence	Dimensions mm											Poids kg	Option manchettes anti-vibratiles
	LG	LG1	I	I1	I2	I3 (V2INC)	I3 (V2INC-CPI)	H	h1	h2	h3		
S11 INC NM40-16B	750	750	550	678	273	899	874	1164	182	537	115	256	KZKB 100-80
S11 INC NM40-16A				260									
S11 INC NM40-20B				298									
S11 INC NM40-20A				310									
S11 INC NM40-25C	820	750	590	751	271	995	968	1255	240	602	115	380	KZKB 125-100
S11 INC NM40-25B												398	
S11 INC NM40-25A												442	
S11 INC NM50-12A	840	950	785	761	436	1018	993	1251	187	653	115	292	KZKB 125-100
S11 INC NM50-20B	865		940	906		1163	1138	1319	215	693		424	
S11 INC NM50-20S	516												
S11 INC NM50-25A	920		975	941		1354	1354	1499	240	718		586	

S11 INC NM - 60 et 120 m³/h

Surpresseurs incendie pour l'alimentation de 2 RIA (ou plus) selon R5 de l'APSAD

Données techniques

Utilisation

Surpresseurs incendie destinés aux installations conformes à la norme NF S62-201 (Robinetts d'incendie armés R.I.A), et aux règles R5-APSAD (2018).

Système de surpression utilisés pour l'alimentation en eau et le maintient de pression de réseau incendie dans les établissements recevant du public (ERP) ou non, industries, immeuble, magasins, école, bureaux...

Plages d'utilisation

Débit : 60 et 120 m³/h
 Hmt : 45 mCe maxi
 Pression de service : 10 bars maxi
 Température du liquide : + 90°C maxi

Avantages

Ensemble compact
 Livré, testé et préréglé, prêt à l'emploi
 Montage rapide
 Fixation de l'ensemble au sol par le châssis
 Entretien minimisé

Codification du surpresseur

S = Surpresseur
1 = Nombre de pompe pour un débit total
1 = Nombre de pompe en secours
INC = Application Incendie
NM = Type de pompe
80-16B = Définition de la pompe
CPI = Contrôle Permanent d'Isolément (pour ERP*)
C15A = Contacteur inversé monté à l'aspiration

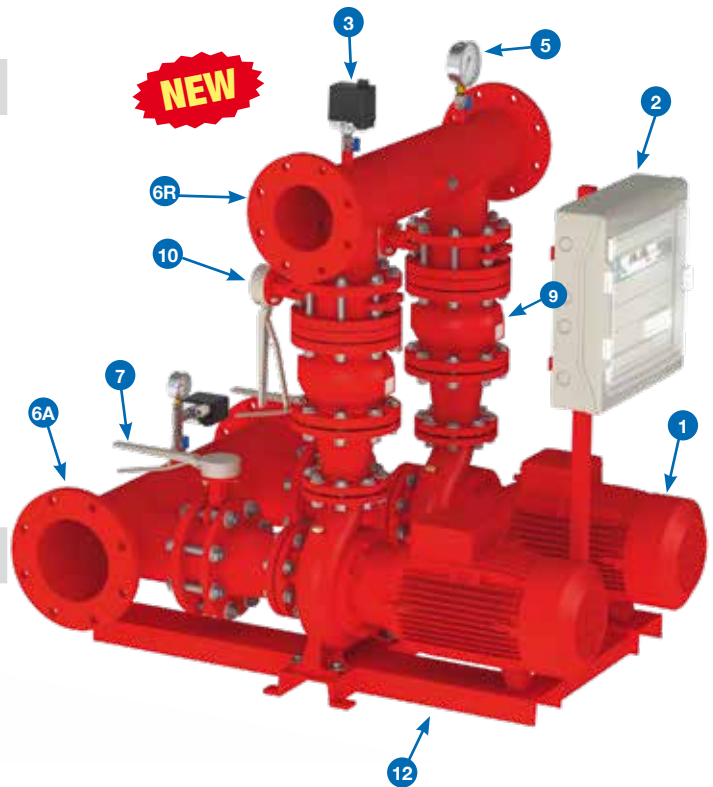
Composition

- 1 2 pompes série NM (400 Volts triphasées)
- 2 1 coffret de commande et de protection V2INC ou A2ST
- 3 1 pressostat de commande électropompe
- 5 1 manomètre en inox Ø100
- 6A 1 collecteur en acier pour l'aspiration avec bride pleine
- 6R 1 collecteur en acier pour le refoulement avec bride pleine
- 7 2 vannes d'isolement à l'aspiration
- 9 2 clapets au refoulement
- 10 2 vannes d'isolement au refoulement
- 12 1 châssis commun mécano-soudé peint

Ensemble livré monté, testé et préréglé (à valider sur site)

Options

- Sécurité manque d'eau en fonction du raccordement amont du surpresseur
 Contacteur inversé monté à l'aspiration : référence **C15A INC**
 Contacteur inversé monté au refoulement : référence **C14R INC**
 Flotteur à bille à installer par vos soins dans la bache : référence : **FB20S**
- Manchettes anti-vibratiles.
- Contrôle Permanent d'Isolément : **CPI**.
- Version mixte, pompe de secours avec entrainement par moteur thermique.



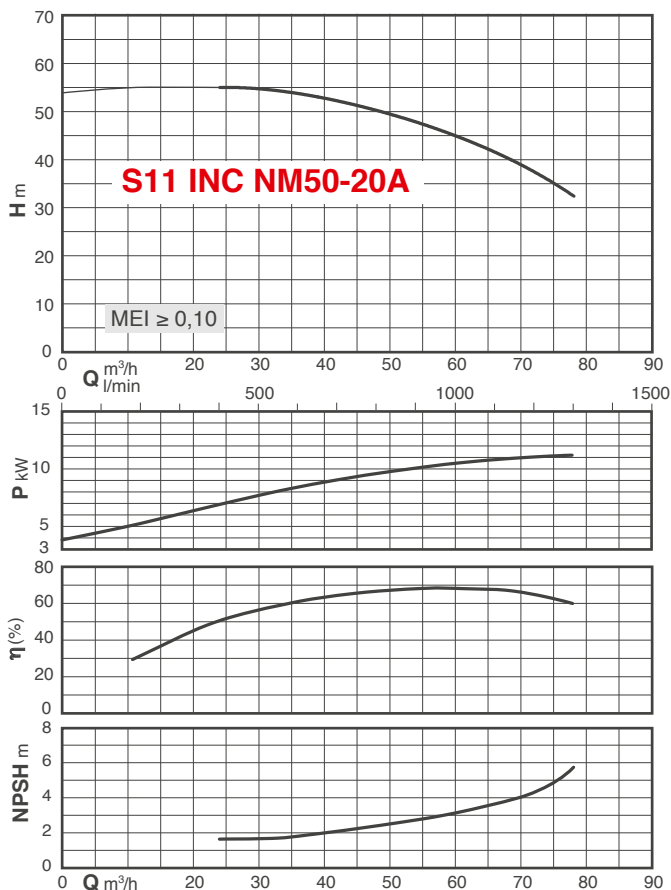
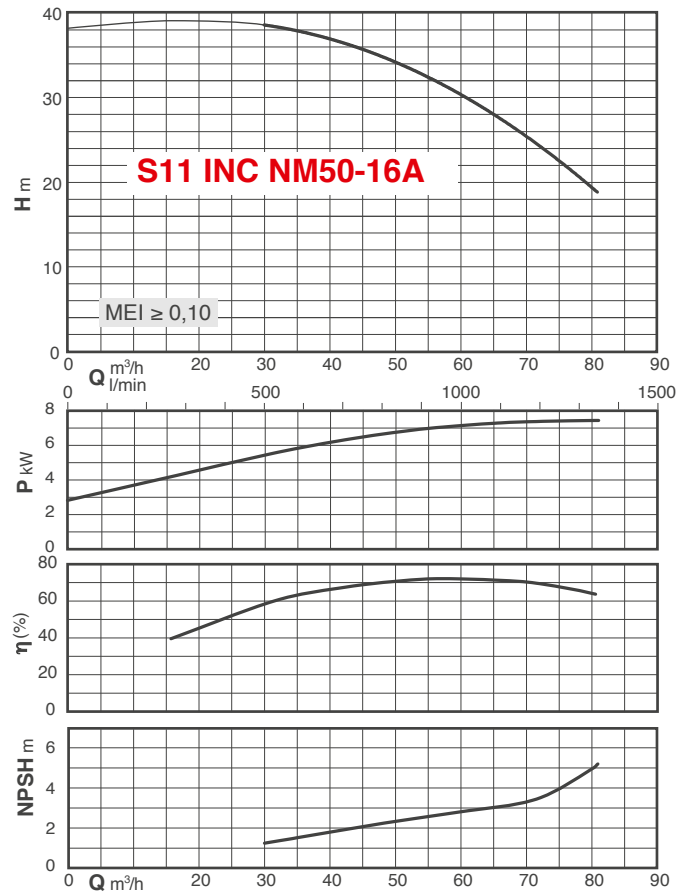
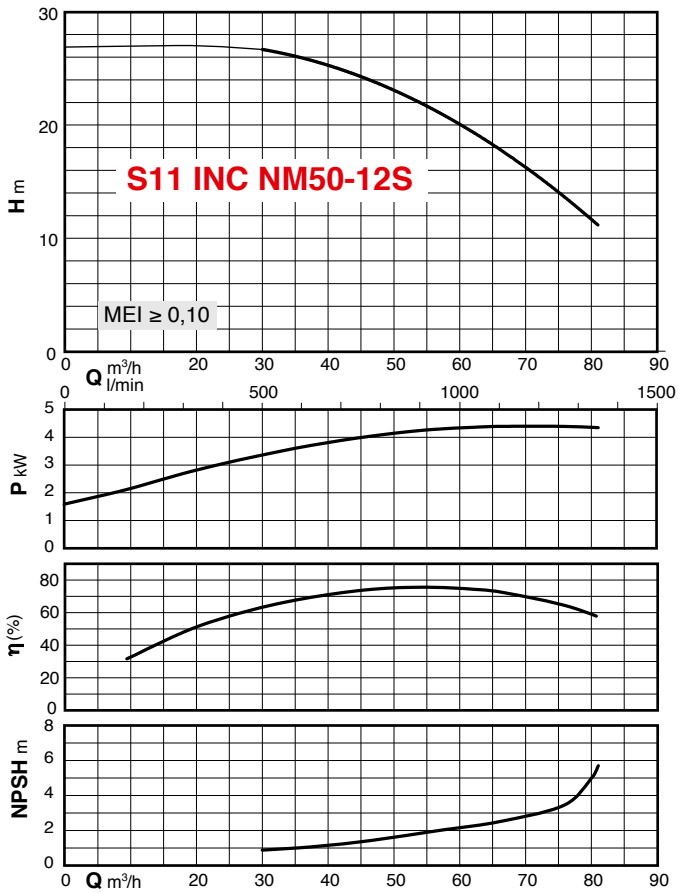
S11 INC NM80-16B CPI C15A

Référence	Débit	Pression en bars	400 Volts		Ø Raccordement			
			kW	A	Aspiration DN1		Refoulement DN2	
					Vannes	Collecteurs	Vannes et clapets	Collecteurs
S11 INC NM50-12S	60 m ³ /h	2	2 x 4.00	2 x 9.6	DN100	DN125	DN80	DN100
S11 INC NM50-16A		3	2 x 7.50	2 x 14.3				
S11 INC NM50-20A		4.5	2 x 11.00	2 x 21.5				
S11 INC NM80-16D	120 m ³ /h	2.1	2 x 9.20	2 x 18.5	DN150	DN200	DN125	DN150
S11 INC NM80-16B		3.2	2 x 15.00	2 x 27.3				
S11 INC NM80-20B		4.3	2 x 22.00	2 x 41				

S11 INC NM - 60 et 120 m³/h

Surpresseurs incendie pour l'alimentation de 2 RIA (ou plus) selon R5 de l'APSAD

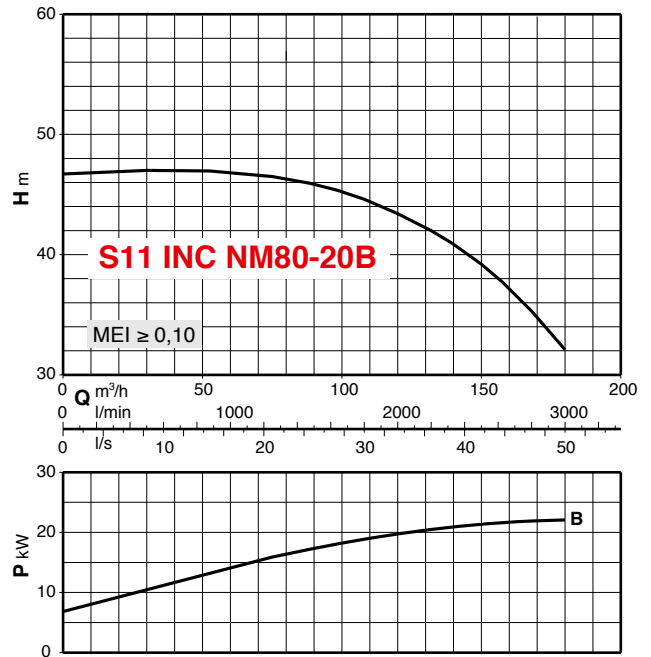
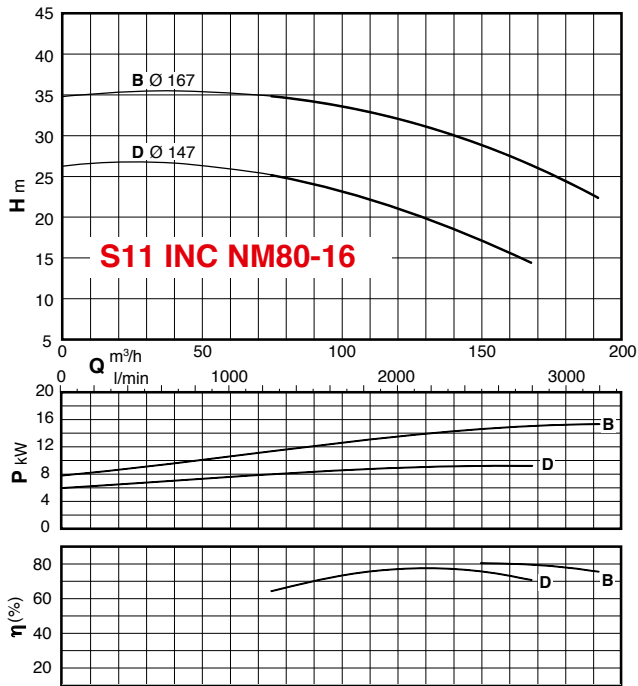
Courbes hydrauliques n ≈ 2900 trs/min



S11 INC NM - 60 et 120 m³/h

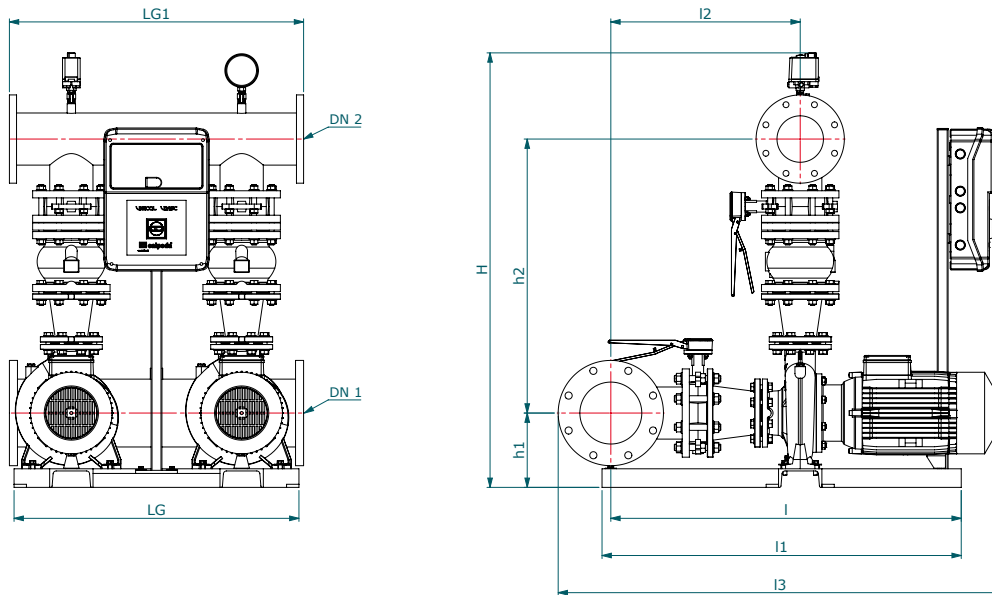
Surpresseurs incendie pour l'alimentation de 2 RIA (ou plus) selon R5 de l'APSAAD

Courbes hydrauliques n ≈ 2900 trs/min



Dimensions et poids

Exemple : S11 INC NM80-16B



Référence	Dimensions mm											Poids kg	Option manchettes anti-vibratiles
	LG	LG1	I	I1	I2	I3 (V2INC)	I3 (V2INC-CPI)	H	h1	h2	h3		
S11 INC NM50-12S	840	950	785	761	436	1018	993	1251	187	653	115	-	KZKB 125-100
S11 INC NM50-16A										673		-	
S11 INC NM50-20A										693		-	
S11 INC NM80-16D	920	950	1160	1132	612	1433	1412	1403	240	885	-	-	KZKB 200-150
S11 INC NM80-16B										885		-	
S11 INC NM80-20B										910		-	

Options surpresseurs

RPA réducteur de pression amont pour surpresseur incendie



Réducteur de pression à brides en fonte revêtue epoxy.
Pression amont : 40 bars maxi. Pression aval : réglable de 2 à 14 bars.
Clapet, siège, contre-siège et visserie inox 304, joint EPDM.

Référence	DN	Entraxe (mm) Entrée/sortie	Hauteur max (mm)	Débit conseillé à une vitesse de 2m/s
RPA65	65	240	400	23 m³/h
RPA80	80	260	460	36 m³/h
RPA100	100	280	575	56 m³/h
RPA125	125	320	815	88 m³/h

C15A INC Sécurité manque d'eau

Sécurité manque d'eau conçue pour être montée à l'**aspiration** du surpresseur. Arrête la pompe automatiquement lorsqu'elle se trouve en sous-pression. **Redémarrage automatique, dès le retour de la pression dans le réseau d'alimentation.** Montage inclus.

Utilisation :

Aspiration en charge sur EDV avec pression dynamique supérieure à 1 bar.



Référence	Plage de réglage	Préréglage	ΔP mini	ΔP maxi	Raccordement	Composition
C15A INC	1 à 6 bars	2 à 3.5 bars	1 bar	6 bars	Femelle 1/4" (8 / 13) + prise mano 1/4" (8 / 13)	1 contacteur inversé C15 3G1,5CR1C1 pour INC 1 manomètre de visualisation 1 ensemble de raccords montage assuré par nos soins

C14R INC Sécurité manque d'eau

Sécurité manque d'eau conçue pour être montée au **refoulement** du surpresseur. Arrête la pompe automatiquement lorsqu'elle se trouve en sous-pression. **Rearmement manuel.** Montage inclus.

Utilisation :

Aspiration en charge sur EDV avec pression dynamique inférieure à 1 bar.

Aspiration sur bêche souple.

Aspiration négative difficile d'accès.



Référence	Plage de réglage	Préréglage	ΔP mini	ΔP maxi	Raccordement	Composition
C14R INC	1.5 à 12 bars	5.5 à 8 bars	1.3 bar	7 bars	Femelle 1/4" (8 / 13) + prise mano 1/4" (8 / 13)	1 contacteur inversé C14 3G1,5CR1C1 pour INC 1 manomètre de visualisation 1 ensemble de raccords montage assuré par nos soins

FB20S Sécurité manque d'eau pour surpresseur en charge sur bêche

A monter sur site dans la bêche de stockage. Arrête la pompe automatiquement en cas de niveau bas dans la bêche de stockage.

Redémarrage automatique.

Utilisation :

Aspiration en charge sur bêche rigide avec trou d'homme.

Aspiration négative.



Référence	Désignation
FB20S	1 flotteur à bille FB20 équipé de 20 m de câble 3x1mm² + 1 contrepois CP2 Raccordement du flotteur dans le coffret ou l'armoie de gestion assuré par nos soins

KZKB Kits de 2 manchons de dilatation

Joint anti-vibratiles pour le raccordement de l'aspiration et du refoulement des surpresseurs.

Acier galvanisé - PN16 - Livrés séparés et non montés avec visserie inox (pour un seul côté).



Référence	DN	Kit visserie Réf. KV	Référence	DN	Kit visserie Réf. KV
KZKB 65-50	65 et 50	KV 16x50 et KV 16x70	KZKB 100-100	100 et 100	KV 16x70 x2
KZKB 65-65	65 et 65	KV 16x70 x2	KZKB 125-100	125 et 100	KV 16x70 x2
KZKB 80-65	80 et 65	KV 16x70 x2	KZKB 125-125	125 et 125	KV 16x70 x2
KZKB 80-80	80 et 80	KV 16x70 x2	KZKB 150-125	150 et 125	KV 16x70 et KV 20x70
KZKB 100-80	100 et 80	KV 16x70 x2	KZKB 150-150	150 et 150	KV 20x70 x2

S11 INCENDIE

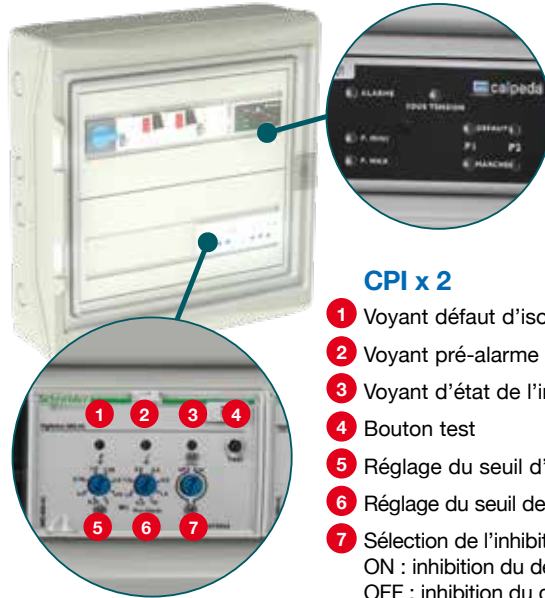
Surpresseurs incendie RIA - PIA

Coffret de démarrage et de protection pour 2 pompes de surpression triphasées. Pour système de surpression RIA (*Robinet d'Incendie Armé*).
 Fonctionnement des pompes par 1 entrée télécommande et sécurité manque d'eau (*flotteur, basse pression...*).
 Coffret IP 55 avec hublot transparent. Interrupteur général extérieur. 1 Protection magnéto-thermique + 1 contacteur par pompe.
 Micro-automate de télécommande et de gestion des pompes (*permutation auto + secours*) avec commutateurs 3 positions et leds de signalisation. Contact sec synthèse défaut. 1 contrôleur d'isolement par pompe (*CPI*) intégrés dans le coffret de commande pour ERP.

Coffret de commande et de protection standard VIGICAL V2INC



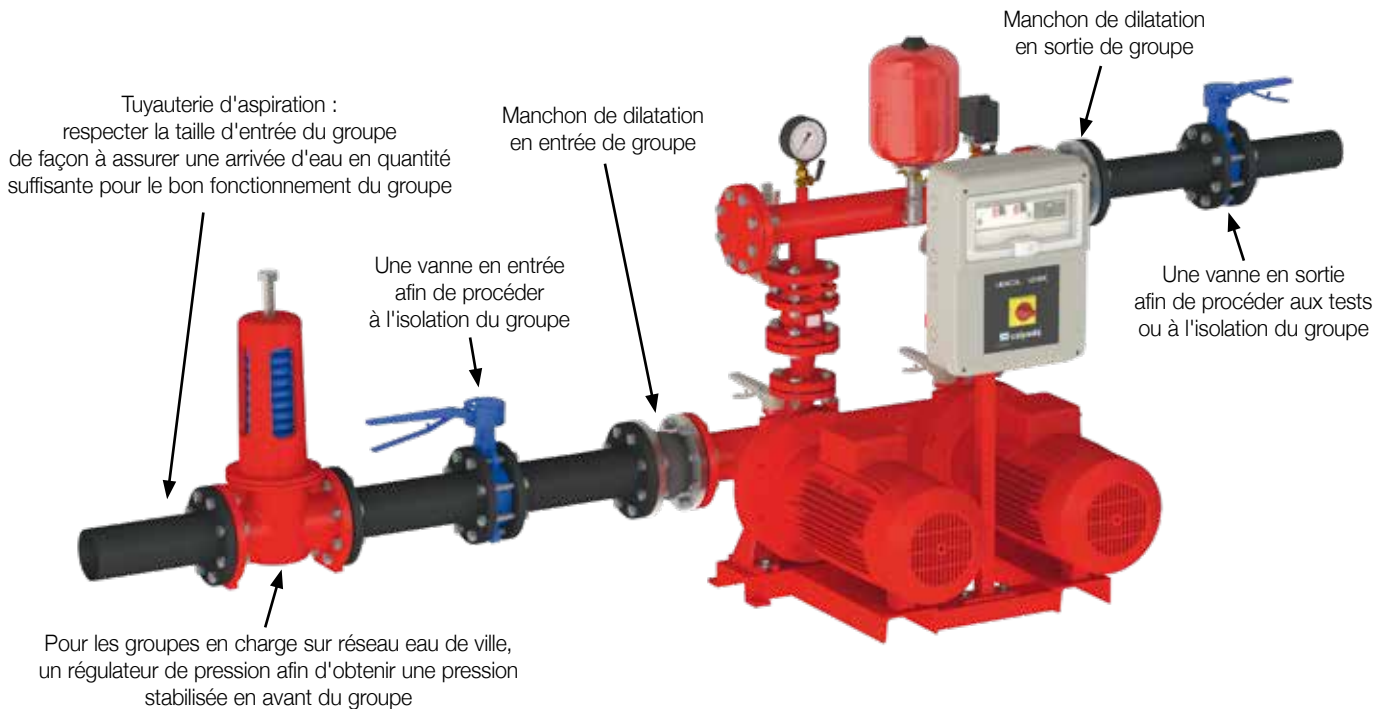
Coffret de commande et de protection pour ERP (*Etablissement Recevant du Public*) VIGICAL V2INC-CPI



CPI x 2

- 1 Voyant défaut d'isolement moteur
- 2 Voyant pré-alarme
- 3 Voyant d'état de l'inhibition du démarrage moteur
- 4 Bouton test
- 5 Réglage du seuil d'inhibition du démarrage moteur
- 6 Réglage du seuil de pré-alarme
- 7 Sélection de l'inhibition du démarrage moteur
 ON : inhibition du démarrage moteur activé
 OFF : inhibition du démarrage moteur désactivé

Exemple de raccordement d'un groupe de surpression pour RIA



Calpeda Pompes

19, rue de la Communauté - 44140 LE BIGNON

Tél. 02 40 03 13 30 - Fax 02 40 03 16 70 - email : info@calpeda.fr - www.calpeda.fr

SAS au capital de 1 030 000 € - RCS Nantes B 322 698 093 - Siret 322 698 093 00059 - Code NAF 4669B - N° TVA intra communautaire : FR50322698 093



water passion