

B-GM

Electropompes submersibles

B 10




Exécution

Pompes submersibles, en version B10 bronze marine.
B-GMV avec roue tourbillon en vortex
B-GMC à roue monocal
B-GMN à roue à canaux
 Double garniture mécanique avec chambre à huile (joint lèvres côté moteur jusqu'à 2,4 kW, 2 pôles)
 Orifice de refoulement DN 50-65-80.

Utilisations

Utilisée pour pomper les eaux usées chimiques dans le secteur de l'industrie, de l'agriculture et maritime.
 Passage libre de 30 à 50 mm.

Limites d'utilisation

Température du liquide jusqu'à 40 °C.
 Profondeur d'immersion maximum: 20 m (avec longueur du câble appropriée).
 Service continu (avec moteur submergé).

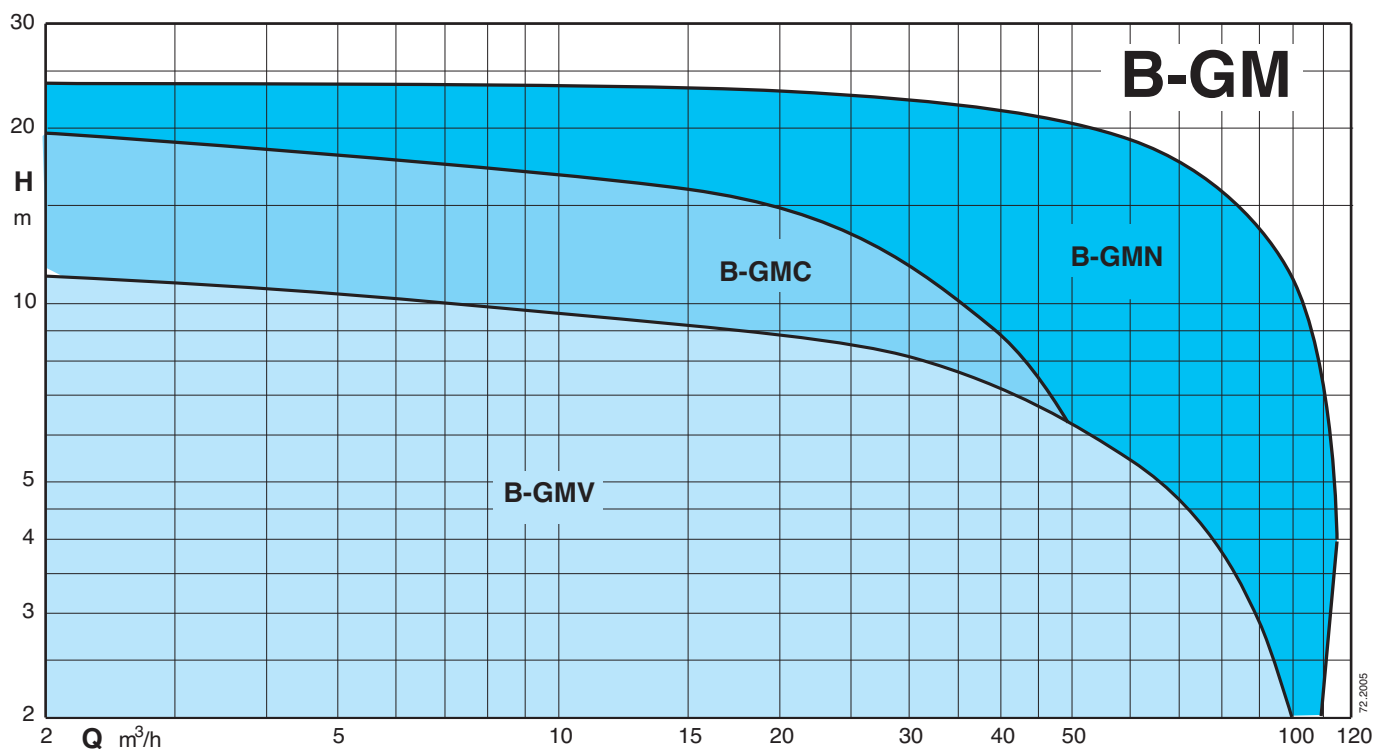
Matériaux principales

Corps de pompe, Carcasse moteur, Couvercle de moteur: B10 bronze marine
 Roue: Acier inoxydable AISI 316
 Arbre: Acier inoxydable AISI 316L
 Vis: Acier inoxydable AISI 316
 Garniture mécanique côté moteur: graphique/céramique/FPM (joint lèvres fabriqué en nitrile jusqu'à 2,4 kW, 2 pôles)
 Garniture mécanique côté pompe: silicone carbone/silicone carbone/FPM


Moteur

Moteur à induction à 2 ou 4 pôles
 Version triphasé: 400V ± 10%, jusqu'à 3,2 kW
 400/690V ± 10%, au-dessus de 3,2 kW
 Isolation classe: H
 Protection: IP 68
 Démarrages/heure maximum: 15, à intervalles réguliers.
 Câble: H07RN-F, longueur 10 m
 Autre modèles: Contactez notre service commercial
Classe haute efficacité IE3

Graphique d'utilisation



Caractéristiques techniques

TYPE	P ₂ kW	I _N A	Alimentation	r.p.m.	Demarrage	DN mm	Passage libre Ø mm	Prot. thermique	Sonde humidité	 ATEX Eex
B-GMV 50-50C/A	1,8	3,5	3~ 400V	2850	D.O.L.	50	50	NO	NO	✓
B-GMV 50-50B/B	1,6	3,1	3~ 400V	2850	D.O.L.	50	50	NO	NO	✓
B-GMV 50-50A/B	2,4	4,5	3~ 400V	2850	D.O.L.	50	50	NO	NO	✓
B-GMV4 50-65C/A	1,1	2,4	3~ 400V	1450	D.O.L.	65	50	NO	NO	✓
B-GMV4 50-65B/A	1,4	2,7	3~ 400V	1450	D.O.L.	65	50	NO	NO	✓
B-GMV4 50-65A/A	1,6	3,1	3~ 400V	1450	D.O.L.	65	50	NO	NO	✓
B-GMV4 50-80B/A	2,3	4,4	3~ 400V	1450	D.O.L.	80	50	NO	NO	✓
B-GMV4 50-80A/A	2,8	3,4	3~ 400V	1450	D.O.L.	80	50	NO	NO	✓
B-GMC 40-65B/A	2,1	3,9	3~ 400V	2850	D.O.L.	65	40	NO	NO	✓
B-GMC 40-65A/A	2,8	5,2	3~ 400V	2850	D.O.L.	65	40	NO	NO	✓
B-GMN 30-65B/A	3,1	5,8	3~ 400V	2850	D.O.L.	65	30	NO	NO	✓
B-GMN 30-65A/A	3,6	6,6	3~ 400V	2850	D.O.L.	65	30	NO	NO	✓
B-GMN 30-80B/A	5	9,1	3~ 400/690V	2850	Y/Δ	80	30	●	●	✓
B-GMN 30-80A/A	6,5	11,8	3~ 400/690V	2850	Y/Δ	80	30	●	●	✓

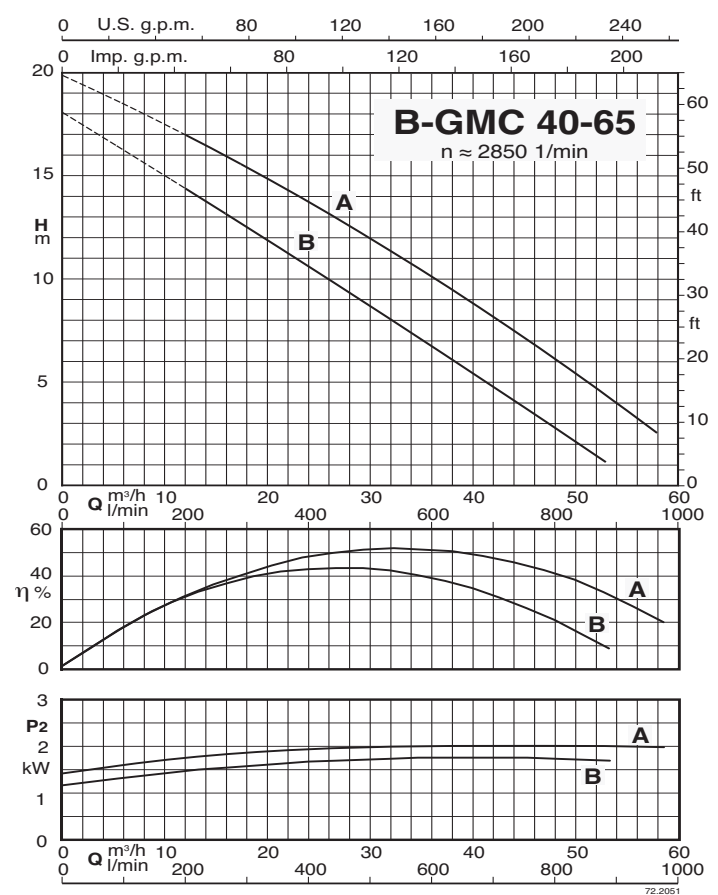
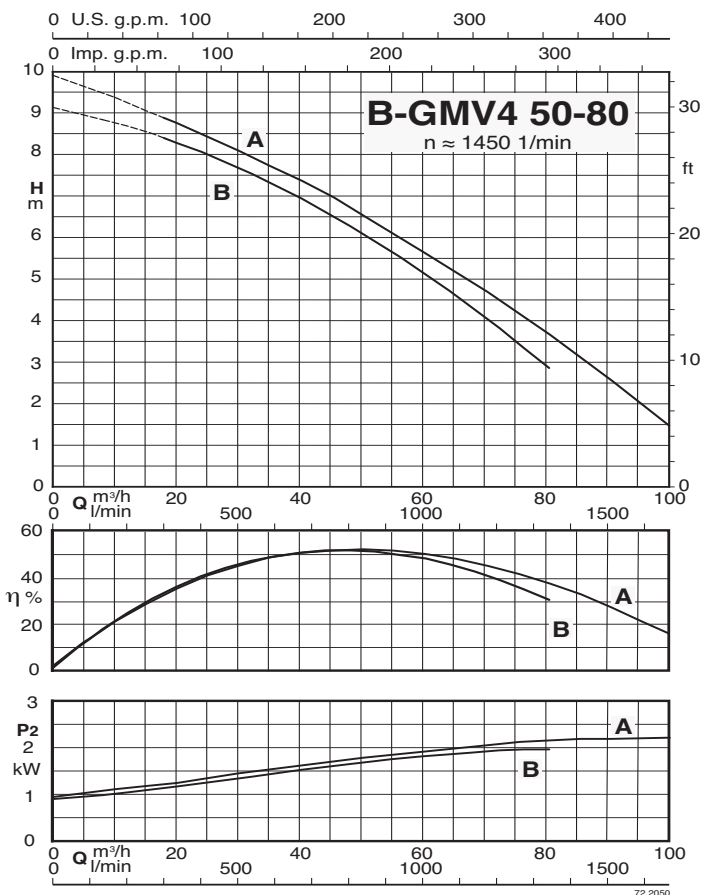
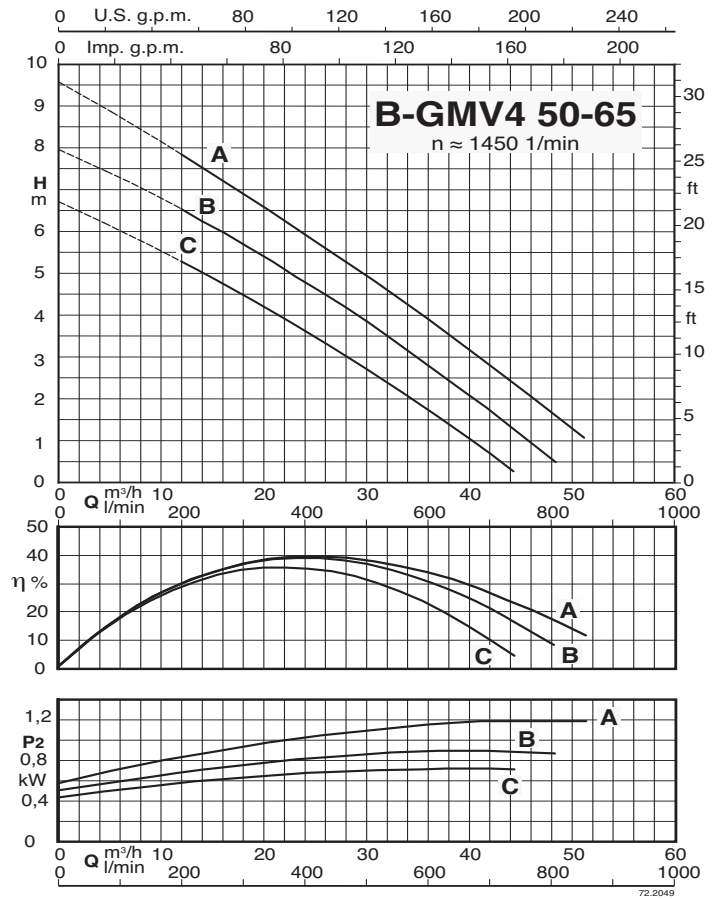
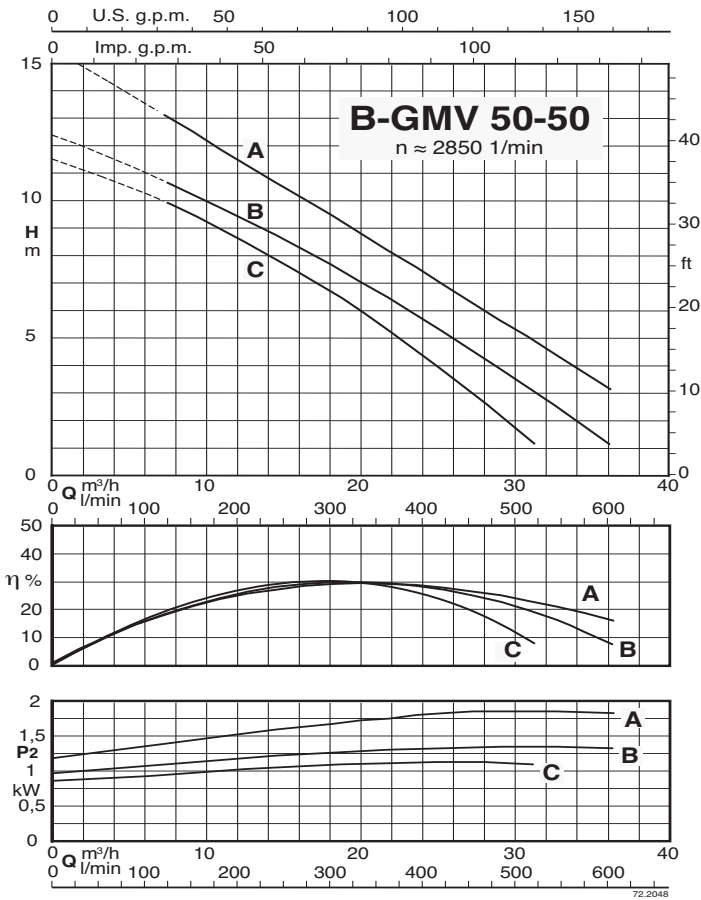
P₂ Puissance nominale

I_N Courant nominal

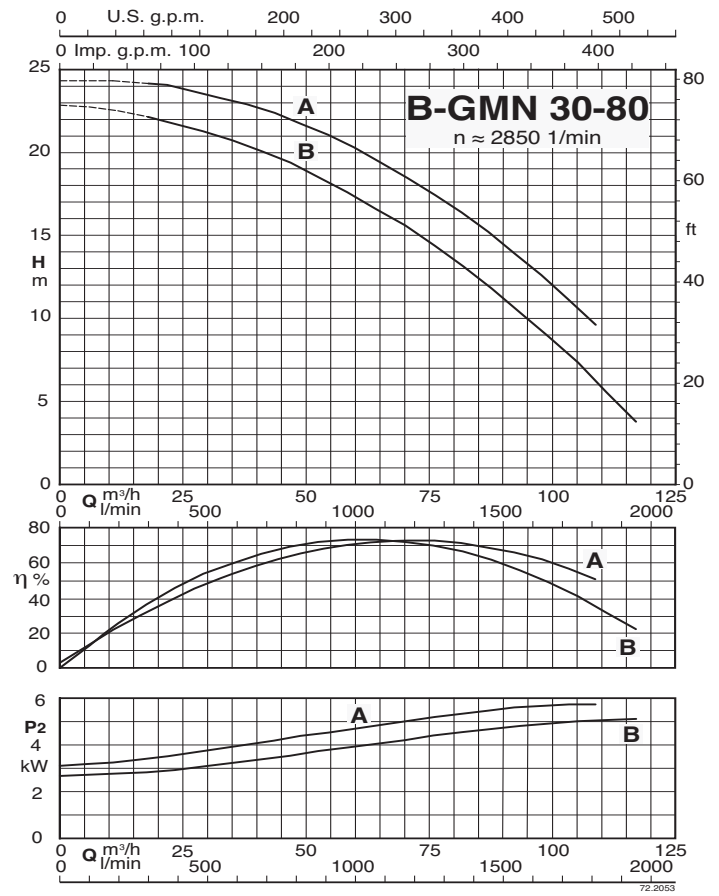
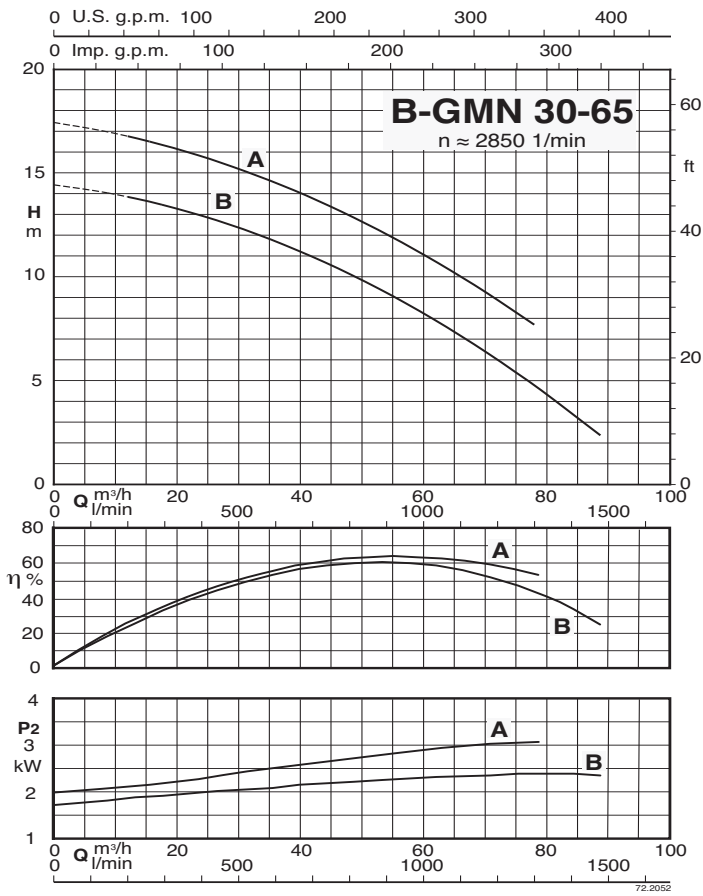
● Standard

✓ ATEX Eex Exécutions sur demande

Courbes caractéristiques

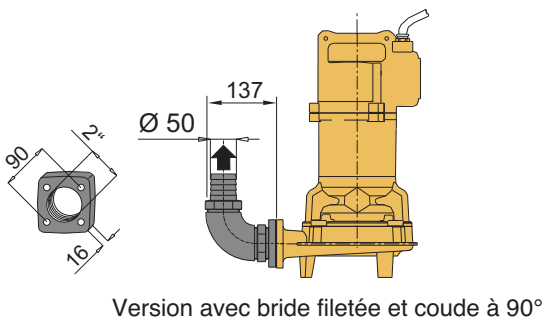
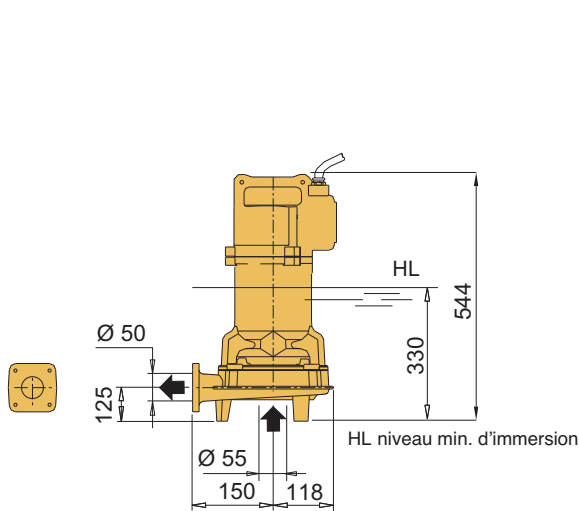


Courbes caractéristiques

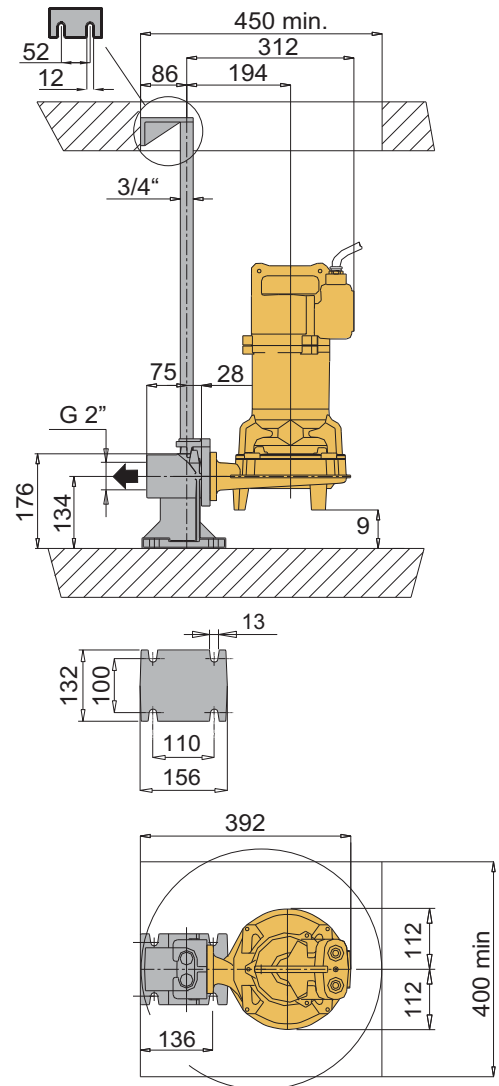


Dimensions et poids

B-GMV 50-50



Version avec bride fileté et coude à 90°

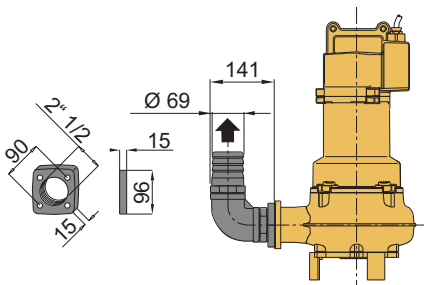
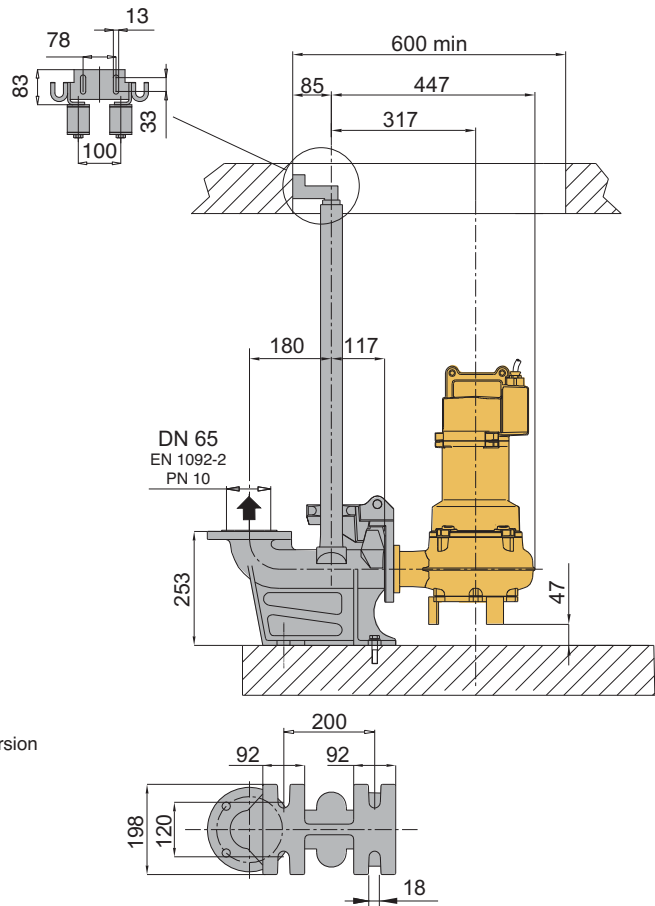
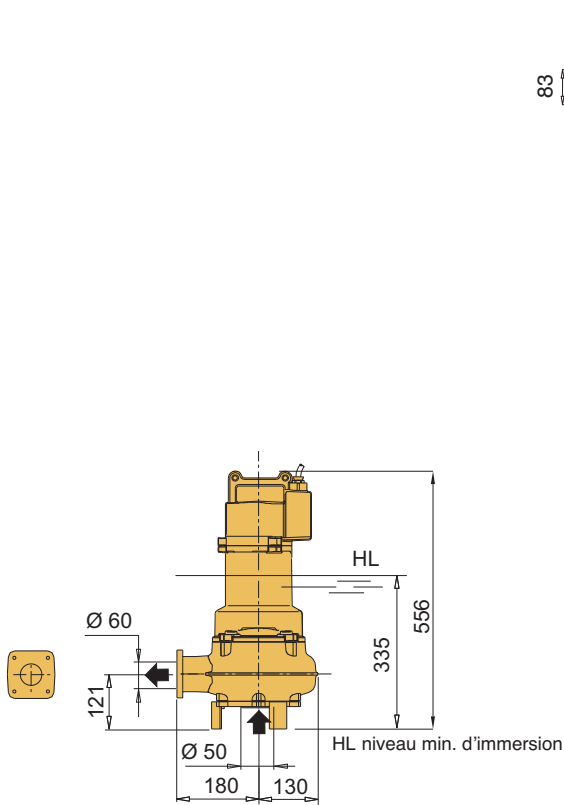


Version avec pied d'assise

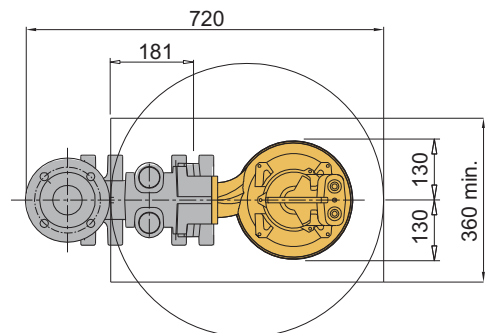
TYPE	kg
B-GMV 50-50C/A	48
B-GMV 50-50B/B	
B-GMV 50-50A/B	

Dimensions et poids

B-GMV4 50-65
B-GMC 40-65



Version avec bride filetée et coude à 90°

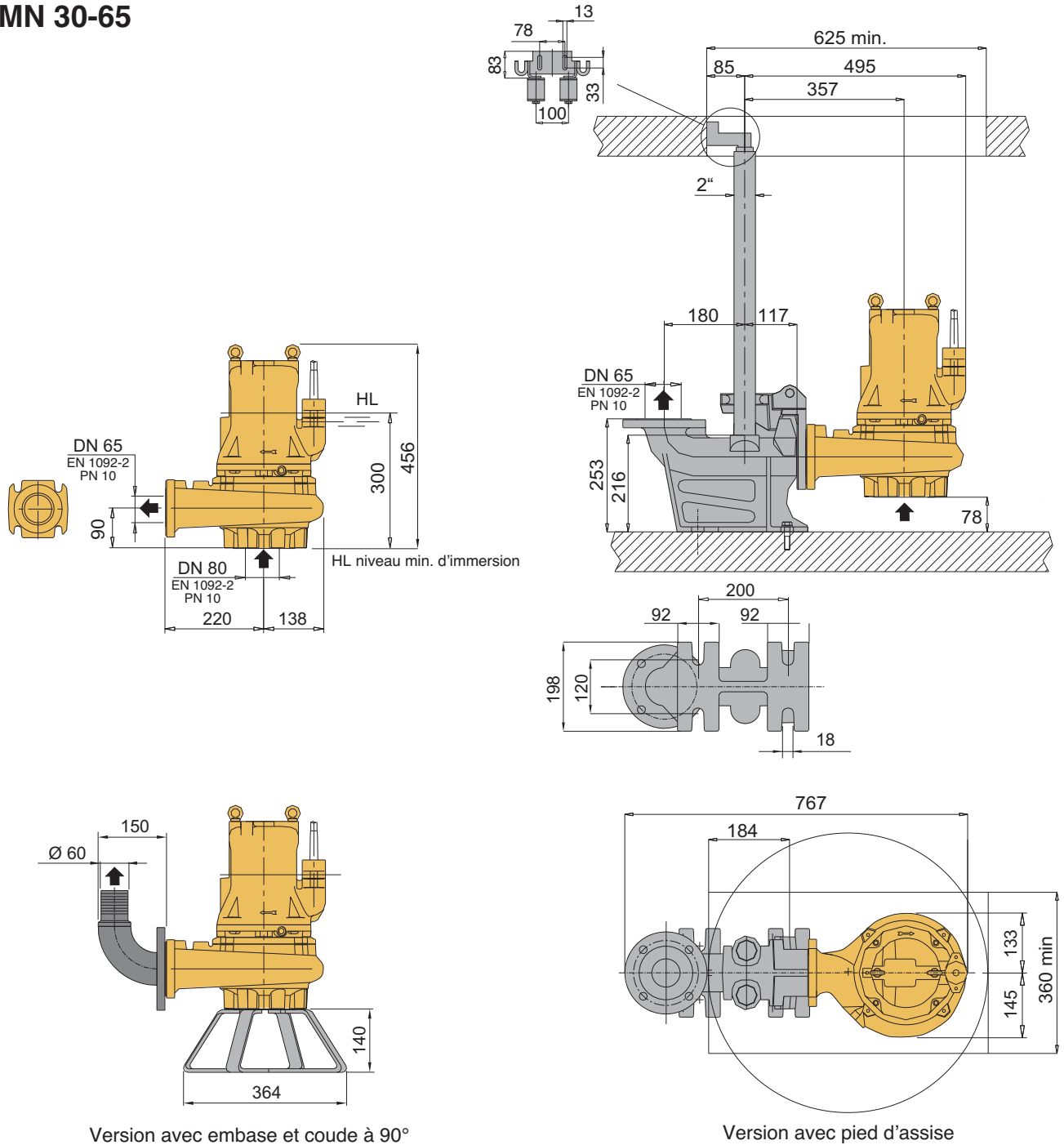


Version avec pied d'assise

TYPE	kg
B-GMV4 50-65C/A	48
B-GMV4 50-65B/A	
B-GMV4 50-65A/A	
B-GMC 40-65B/A	50
B-GMC 40-65A/A	

Dimensions et poids

B-GMN 30-65



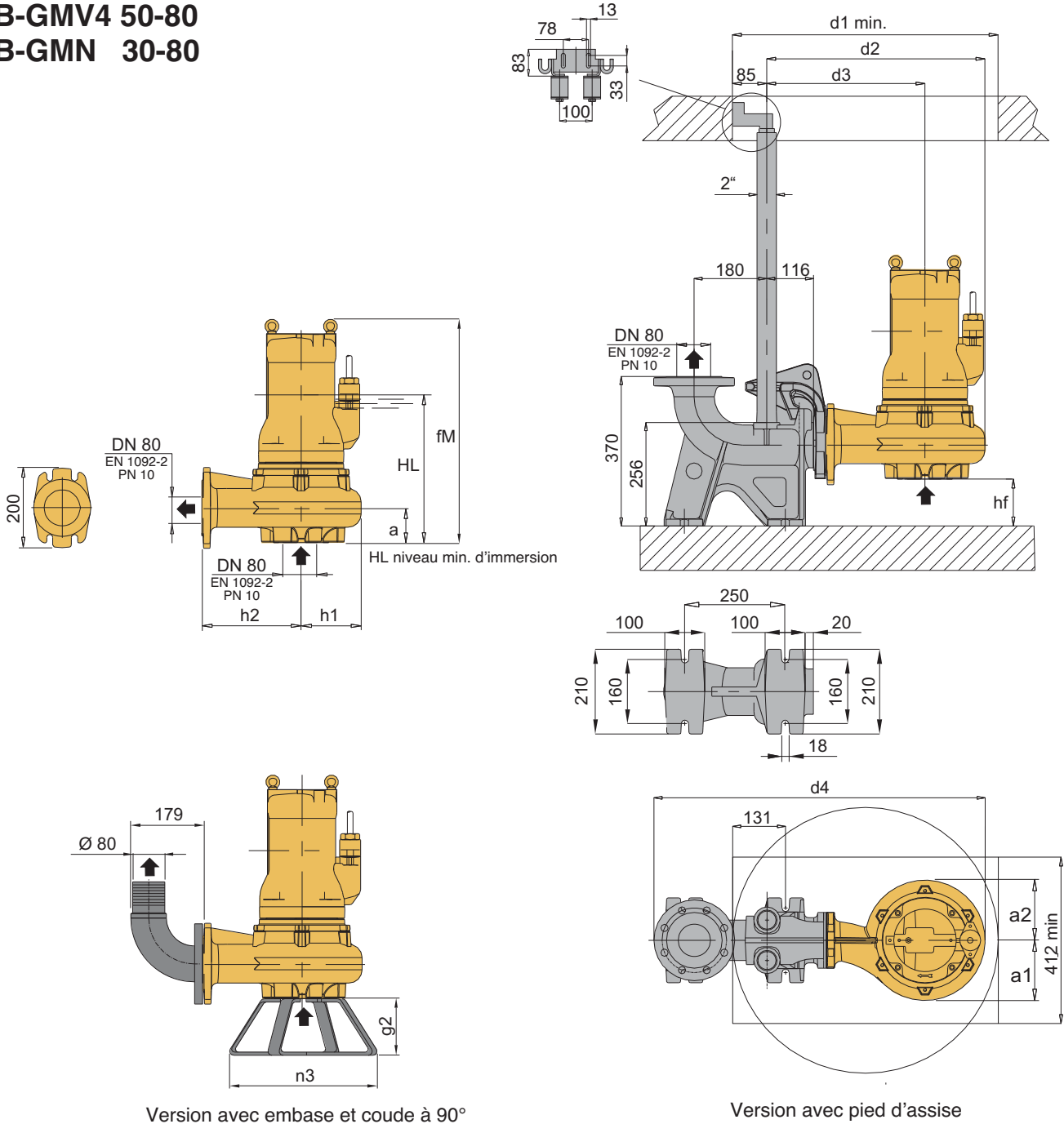
Version avec embase et coude à 90°

Version avec pied d'assise

TYPE	kg
B-GMN 30-65B/A	65
B-GMN 30-65A/A	65

Dimensions et poids

B-GMV4 50-80
B-GMN 30-80



TYPE	EN 1092-2 PN 10		Dimensions mm														kg
	DN1	DN2	fM	HL	hf	a	l1	l2	d1	d2	d3	d4	h1	h2	n3	g2	
B-GMV4 50-80B/A	80	80	519	363	84	116	136	157	658	511	366	791	145	220	370	140	73
B-GMV4 50-80A/A																	
B-GMN 30-80B/A	80	80	515	330	110	90	133	145	700	511	366	791	145	220	370	140	90
B-GMN 30-80A/A																	