

CU CUVES DE STOCKAGE EAUX DE PLUIE - ENTERRÉES



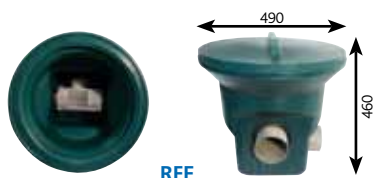
CU

Cuves livrées nues sans équipement intérieur.

Référence	€ HT	Contenance en litres	Diamètre en mm	Longueur en mm	Hauteur en mm	Kg
CU 3000	1 136	3 000	1 585	1 920	1 850	133
CU 5000	1 945	5 000	1 860	2 380	2 150	193
CU 10000	4 167	10 000	2 130	3 410	2 140	383

Trou d'homme Ø 500 mm pour CU 3000 et 5000
Ø 700 mm pour CU 10000

Prix départ usine. Nous consulter pour le montant des frais de port.



RFE

Regard en polyéthylène à placer en amont de la citerne pour toutes les cuves sans filtre et difficiles d'accès. Joint à lèvres Ø 100 :
Livré avec grille inox (maille 1 mm²)

RFE **253**

EAUX DE PLUIE

CEFS CUVES DE STOCKAGE EAUX DE PLUIE - ENTERRÉES AVEC FILTRATION ET SIPHON



CEFS 3000

Référence	€ HT	Contenance en litres	Hauteur en mm	Longueur en mm	Largeur en mm	Kg
CEFS 3000	2 652	3 000	1 800	2 400	1 430	140
CEFS 5000	3 177	5 000	2 200	2 450	1 830	200
CEFS 10000	4 420	10 000	2 540	3 010	2 275	380

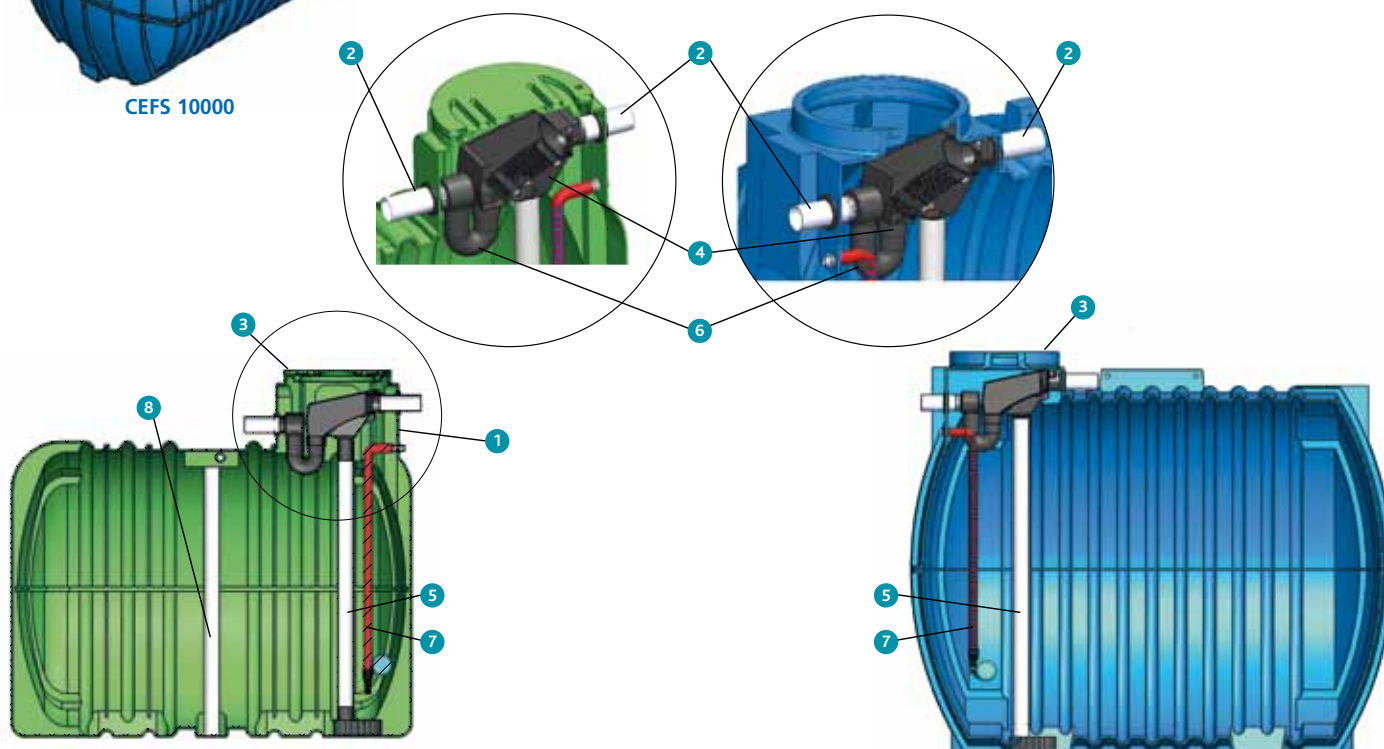
Trou d'homme Ø 600 mm

Prix départ usine. Nous consulter pour le montant des frais de port.



CEFS 10000

- 1 Une réhausse Ø600 mm fixe (sauf CEFS 10000).
- 2 Une entrée et sortie Ø100 mm.
- 3 Un couvercle PEHD Ø600 mm.
- 4 Un panier filtrant.
- 5 Un tuyau anti-remous avec sabot.
- 6 Un siphon de trop-plein anti-nuisibles.
- 7 Un set de tirage avec crépine et flotteur.
- 8 Un tube de renfort (sauf CEFS 10000).



RÈGLEMENTATION

LA NORME NF EN 1717

Cette norme, adoptée en standard au niveau européen depuis mars 2001, traite des moyens à mettre en oeuvre pour prévenir la pollution de l'eau potable dans les réseaux intérieurs, ainsi que des exigences générales des dispositifs de protection pour empêcher la pollution par retour.

Les spécifications de protection sanitaire de cette norme s'appliquent à toutes les normes d'équipements raccordés au réseau intérieur de distribution d'eau destinée à la consommation humaine.

Arrêté du 21 août 2008 relatif à la récupération des eaux de pluie et à leur usage à l'intérieur et à l'extérieur des bâtiments.

Art. 3. :

2. Tout raccordement, qu'il soit temporaire ou permanent, du réseau d'eau de pluie avec le réseau de distribution d'eau destinée à la consommation humaine est interdit.

L'appoint en eau du système de distribution d'eau de pluie depuis le réseau de distribution d'eau destinée à la consommation humaine est assuré par un système de disconnexion par surverse totale*. La conception du trop-plein du système de disconnexion doit permettre de pouvoir évacuer le débit maximal d'eau dans le cas d'une surpression du réseau de distribution d'eau de pluie.

* Préférentiellement de type AA ou AB.

AVANTAGES ÉCONOMIQUES

- Réduction de la facture d'eau.
- Crédit d'impôt égal à 15% du montant de la facture délivrée par un professionnel.
- TVA réduite à 10% (depuis le 1er janvier 2014) pour une résidence principale achevée depuis plus de 2 ans.

AVANTAGES ÉCOLOGIQUES

- Anticiper les restrictions d'eau.
- Ne pas utiliser d'eau potable pour alimenter les toilettes, laver le linge, arroser le jardin et laver la voiture.
- Préserver les nappes phréatiques.
- Economie de 44% de la consommation d'eau potable.

Pluviométrie

Hauteur moyenne des précipitations annuelles
(Exprimée en millimètres)

