

COMPATTA

POMPES DE RELEVAGE À ROUE VORTEX



COMPATTA

Pompes de relevage à roue vortex



Pompe en fonte à roue vortex. Pour eaux chargées.

Corps de pompe en fonte - Turbine en fonte - Arbre en inox 420.

1 garniture mécanique en carbure / FPM côté turbine
+ 1 joint à lèvres nitrile côté moteur.

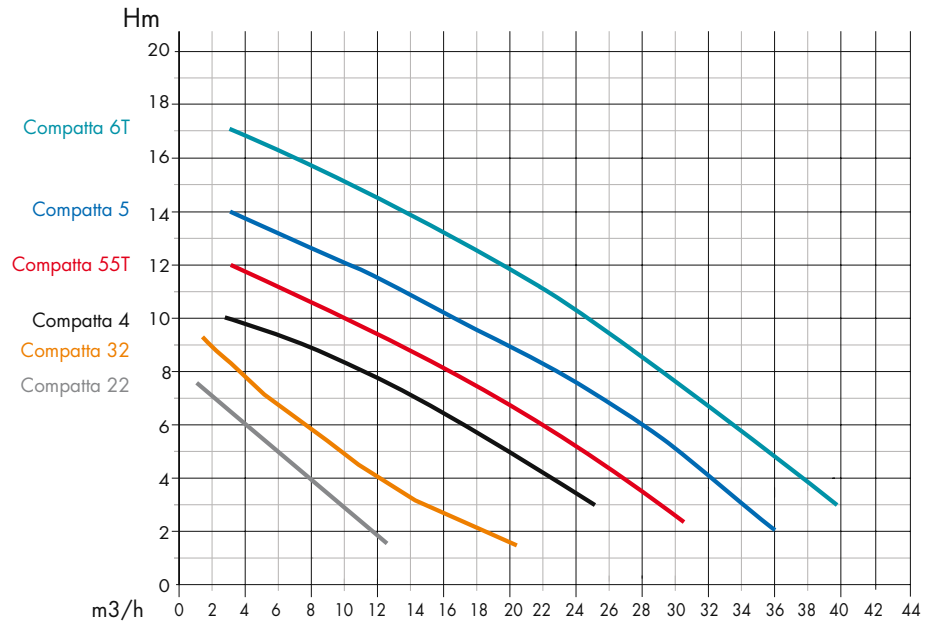
Moteur à sec 2900 tours/minute (service continu) - Isolation classe F - Protection IP 68.

Température maxi du liquide : + 40°C - Profondeur maxi d'immersion : 5 mètres.

Câble d'alimentation HO7RNF - 4G1 mm³ - Longueur 10 mètres.

Livrée avec flotteur en version monophasée et Compatta 55T.

Courbes hydrauliques



Vitesse moteur : 2900 tours/minute

Référence	MOTEUR				Ref. H	Passage en mm	Kg	m ³ /h l/min	1.8	3.6	5.4	7.2	9	10.8	12.6	14.4
	Tension	KW	A	µf					Hm	30	60	90	120	150	180	210
COMPATTA 22 M/G	230	0.55	3.6	16	2"	50	15.5	Hm	7.5	6.5	5.5	4.8	3.8	2.5	1.5	-
COMPATTA 22 T	400		1.7	-					-							

Référence	MOTEUR				Ref. H	Passage en mm	Kg	m ³ /h l/min	1.8	3.6	5.4	7.2	9	10.8	14.4	18	21.6
	Tension	KW	A	µf					Hm	30	60	90	120	150	180	240	300
COMPATTA 32 M/G	230	0.75	4.4	18	2"	50	16.5	Hm	9.5	8.5	7	6.5	5.5	4.4	3.2	2	1.5
COMPATTA 32 T	400		1.9	-					-								

Référence	MOTEUR				Ref. H	Passage en mm	Kg	m ³ /h l/min	3.6	7.2	10.8	14.4	18	21.6	25.2
	Tension	KW	A	µf					Hm	60	120	180	240	300	360
COMPATTA 4 M/G	230	1.10	7.6	25	2"	50	19	Hm	10	9.0	8.0	7.0	6.0	4.5	3.0
COMPATTA 4 T	400		2.9	-					-						

Référence	MOTEUR				Ref. H	Passage en mm	Kg	m ³ /h l/min	3.6	7.2	10.8	14.4	18	21.6	25.2	28.8	30.6	36
	Tension	KW	A	µf					Hm	60	120	180	240	300	360	420	480	510
COMPATTA 5 M/G	230	1.50	9.6	40	2"	50	24	Hm	14	13	12	10.6	9.5	8.0	6.5	5.0	4	2.0
COMPATTA 5 T	400		3.6	-			21		12	11	10	8.9	7.5	6.2	5.0	3.2	2.2	-
COMPATTA 55 T*			-	-			-		-	-	-	-	-	-	-	-	-	-

* Livrée avec flotteur

Référence	MOTEUR			Ref. H	Passage en mm	Kg	m ³ /h l/min	3.6	7.2	10.8	14.4	18	21.6	25.2	28.8	30.6	36	39.6
	Tension	KW	A					Hm	60	120	180	240	300	360	420	480	510	600
COMPATTA 6 T	400	2.20	5.2	2"	50	24.5	Hm	17	16	15	14	12.5	11.2	10	8.3	7.5	5	3

COMPATTA

Pompes de relevage à roue vortex

Données techniques n ≈ 2900 rpm

Exécution

Pompe en fonte à roue vortex. Pour eaux chargées.

Utilisations

Domestiques, relevage des eaux usées en sortie d'habitation.
Agricoles, relevage des eaux vertes (lavage des salles de traite : présence de lisiers ...).

Limites d'utilisations

Température maxi du liquide : + 40°C.
Profondeur maxi d'immersion : 5 mètres.

Moteur

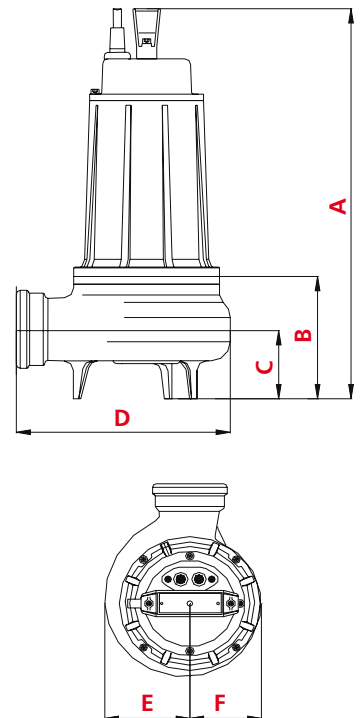
Moteur à sec 2900 tours/minute (service continu).
Isolation classe F.
Protection IP 68.

Construction


Composant	Matériau
Corps de pompe	Fonte
Turbine	Fonte
Arbre	Inox 420
Etanchéité	1 garniture mécanique en carbure FPM côté turbine + 1 joint à lèvres nitrile côté moteur.
Câble d'alimentation	HO7RNF - 4G1 mm ² Longueur 10 mètres.

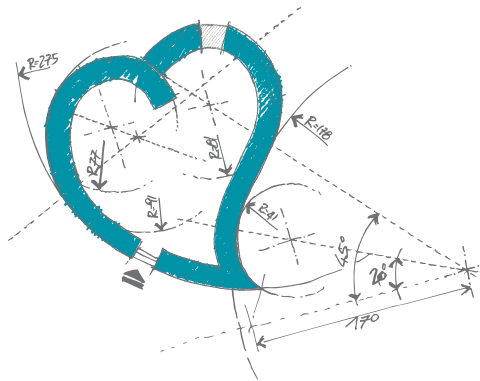
Dimensions et poids

Référence	Dimensions en mm						Poids Kg
	A	B	C	D	E	F	
COMPATTA 22	399	134	89	225	95	80	15.5
COMPATTA 32	399	134	89	225	95	80	16.5
COMPATTA 4	444	148	92	226	96	80	19
COMPATTA 5 T	444	148	92	226	96	80	21
COMPATTA 55 T	444	148	92	226	96	80	21
COMPATTA 5 M	409	158	98	240	97	89	24
COMPATTA 6 T	409	158	98	240	97	89	24,5



Option

PIED D'ASSISE DROIT en fonte		2"	BG-1" 1/4
		B3	



Calpeda Pompe S.A.

19, rue de la communauté - BP 3 - ZA La Forêt
44140 LE BIGNON

Tél. 02 40 03 13 30 - Fax 02 40 03 16 70

e.mail : info@calpeda.fr

www.calpedafrance.fr

www.motralec.com / service-commercial@motralec.com / 01.39.97.65.10