

# GEO 230

## Station automatique de relevage des eaux usées



### Caractéristiques



GEO 230-GQV

### Caractéristiques

Station automatique de relevage pour eaux chargées avec pompes séries QQV.

#### Le poste comprend :

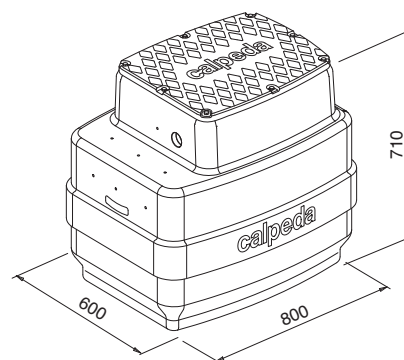
- 1 cuve de capacité de 230 litres
- 1 pompe - monophasée avec 10 m de câble sans interrupteur à flotteur - triphasée avec 10 m de câble
- 1 kit de fixation flotteur avec interrupteur à flotteur
- 1 boîtier de commande
- 1 kit de raccordement pour connexion sortie de poste Ø 63 mm en PVC avec vanne à boisseau sphérique et clapet de anti-retour

#### Sur demande

- 1 interrupteur à flotteur de sécurité et tableau de commande automatique avec buzzer et voyant clignotant
- réhausse de 300 mm

Type monophasé	1 ~ 230 V		Q max m³/h	H max m
	kW	A		
GEO 230-GQVM 50-8	0,55	4,3	24	7,4
GEO 230-GQVM 50-9	0,75	4,8	27	8,8
GEO 230-GQVM 50-11	0,9	6,6	33	10,5
GEO 230-GQVM 50-13	1,1	8,4	36	12,5
GEO 230-GQVM 50-15	1,5	12	36	14,4

Type triphasé	3 ~ 400 V		Q max m³/h	H max m
	kW	A		
GEO 230-GQV 50-8	0,55	1,5	24	7,4
GEO 230-GQV 50-9	0,75	1,8	27	8,8
GEO 230-GQV 50-11	0,9	2,3	33	10,5
GEO 230-GQV 50-13	1,1	3	36	12,5
GEO 230-GQV 50-15	1,5	4	36	14,4



### QQV

Pompes submersibles pour eaux chargées.

**QQV**: avec roue tourbillon (vortex).

Moteur à induction à 2 pôles, 50 Hz (n = 2900 1/min).

**QQV** triphasé 400 V ± 10%;

**QQVM**: monophasé 230 V ± 10%, protection thermique dans le bobinage et condensateur incorporé (sans interrupteur à flotteur).

Câble avec longueur 10 m

Température maximum du liquide: 35 °C.

