

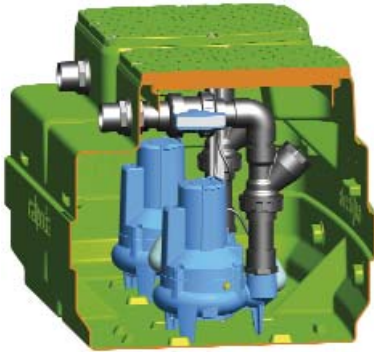
GEO 500

Station automatique de relevage des eaux usées



Caractéristiques

GEO 500-2GM..



Caractéristiques

Station automatique de relevage pour eaux chargées avec pompes séries GMV, GMC.

Le poste comprend:

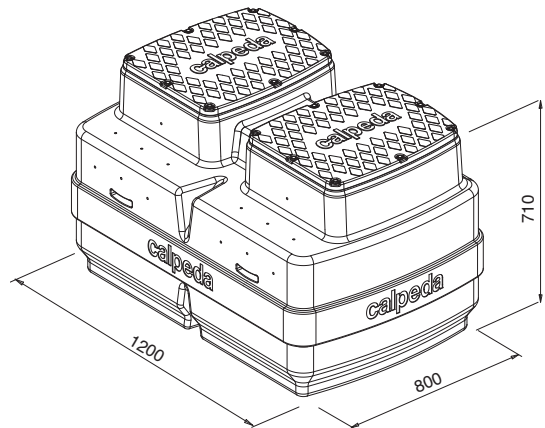
- 1 cuve de capacité de 500 litres
- 2 pompes - monophasées avec 10 m de câble sans interrupteur à flotteur - triphasée avec 10 m de câble,
- 1 kit de fixation flotteurs avec 2 interrupteurs à flotteur.
- 1 boîtier de commande pour version triphasée
- 2 kits de raccordement pour connexion sortie de poste Ø 63 mm en PVC/ inox avec vannes à boisseau sphérique et clapet anti-retour

Sur demande

- 1 interrupteur à flotteur de sécurité et tableau de commande automatique avec buzzer et voyant clignotant
- réhausse de 300 mm

Type monophasé	1 ~ 230 V		Q max m³/h	H max m
	kW	A		
GEO 500-2GMCM 50CE	0,75x2	4,5x2	36x2	9,5
GEO 500-2GMCM 50BE	1,1x2	6,5x2	42x2	12,5
GEO 500-2GMVM 50CE	0,75x2	4,5x2	31x2	8
GEO 500-2GMVM 50BE	1,1x2	6,5x2	35x2	9,5

Type triphasé	3 ~ 400 V		Q max m³/h	H max m
	kW	A		
GEO 500-2GMC 50CE	0,75x2	1,9x2	36x2	9,5
GEO 500-2GMC 50BE	1,1x2	2,7x2	42x2	12,5
GEO 500-2GMC 50AE	1,5x2	3,8x2	48x2	14,5
GEO 500-2GMV 50CE	0,75x2	1,9x2	31x2	8
GEO 500-2GMV 50BE	1,1x2	2,7x2	35x2	9,5
GEO 500-2GMV 50AE	1,5x2	3,8x2	39x2	11,5



GMC, GMV

Pompes submersibles pour eaux chargées.

GMC: avec roue monocanal.

GMV: avec roue tourbillon (vortex).

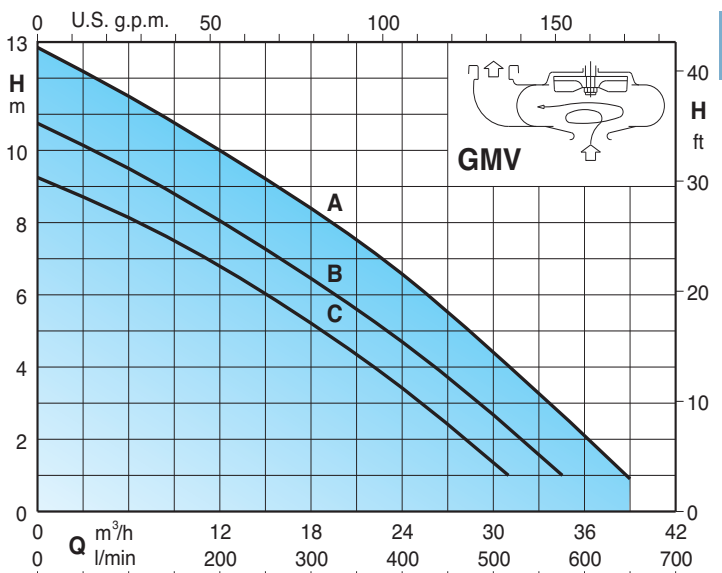
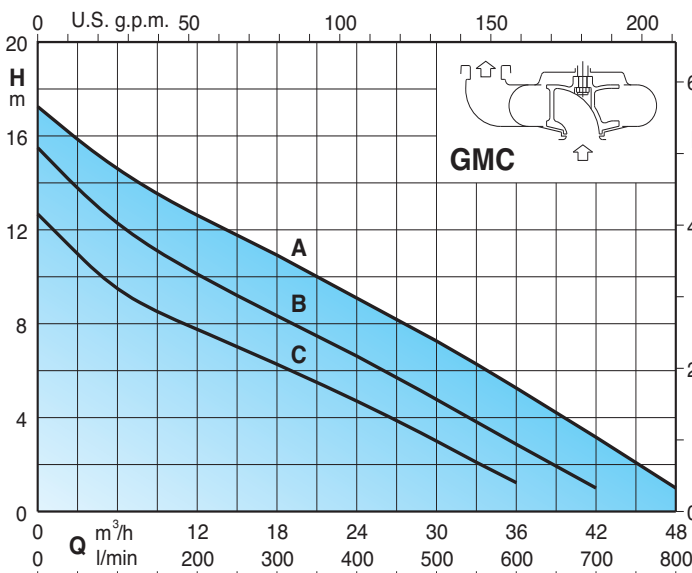
Moteur à induction à 2 pôles, 50 Hz (n = 2900 1/min).

GMC, GMV triphasé 400 V ± 10%; Avec 2 protections thermiques incorporées à connecter au tableau électrique.

GMCM, GMVM: monophasé 230 V ± 10%. Protection thermique dans le bobinage et condensateur incorporé (sans interrupteur à flotteur).

Câble avec longueur 10 m

Température maximum du liquide: 35 °C.

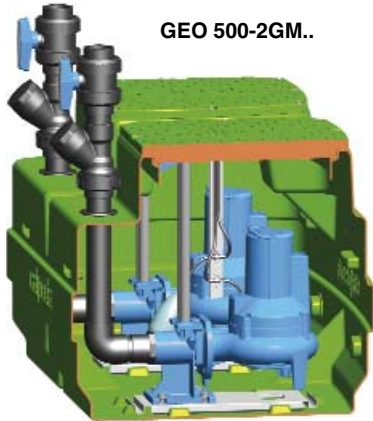


GEO 500

Station automatique de relevage des eaux usées



Caractéristiques



GEO 500-2GM..

Caractéristiques

Station automatique de relevage pour eaux chargées avec pompes séries GMV, GMC.

Le poste comprend:

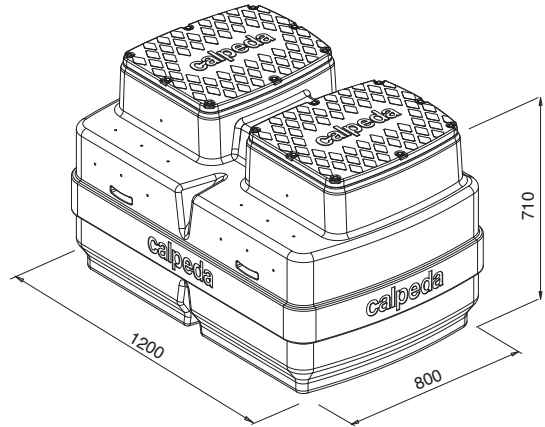
- 1 cuve de capacité de 500 litres
- 2 pompes - monophasées avec 10 m de câble sans interrupteur à flotteur - triphasée avec 10 m de câble,
- 1 kit de fixation flotteur avec 2 interrupteurs à flotteur.
- 1 boîtier de commande pour version triphasée
- 2 pieds d'assise avec accouplement
- 2 kits de raccordement pour connexion sortie de poste Ø 63 mm en PVC/inox avec vannes à boisseau sphérique et clapets anti-retour

Sur demande

- 1 interrupteur à flotteur de sécurité et tableau de commande automatique avec buzzer et voyant clignotant
- réhausse de 300 mm

Type monophasé	1 ~ 230 V		Q max m³/h	H max m
	kW	A		
GEO 500-2GMCM 50-65C	0,75x2	4,5x2	36x2	9,5
GEO 500-2GMCM 50-65B	1,1x2	6,5x2	42x2	12,5
GEO 500-2GMVM 50-65C	0,75x2	4,5x2	31x2	8
GEO 500-2GMVM 50-65B	1,1x2	6,5x2	35x2	9,5

Type triphasé	3 ~ 400 V		Q max m³/h	H max m
	kW	A		
GEO 500-2GMC 50-65C	0,75x2	1,9x2	36x2	9,5
GEO 500-2GMC 50-65B	1,1x2	2,7x2	42x2	12,5
GEO 500-2GMC 50-65A	1,5x2	3,8x2	48x2	14,5
GEO 500-2GMV 50-65C	0,75x2	1,9x2	31x2	8
GEO 500-2GMV 50-65B	1,1x2	2,7x2	35x2	9,5
GEO 500-2GMV 50-65A	1,5x2	3,8x2	39x2	11,5



GMC, GMV

Pompes submersibles pour eaux chargées.

GMC: avec roue monocanal.

GMV: avec roue tourbillon (vortex).

Moteur à induction à 2 pôles, 50 Hz (n = 2900 1/min).

GMC, GMV triphasé 400 V ± 10%; Avec 2 protections thermiques incorporées à connecter au tableau électrique.

GMCM, GMVM: monophasé 230 V ± 10%. Protection thermique dans le bobinage et condensateur incorporé (sans interrupteur à flotteur).

Câble avec longueur 10 m

Température maximum du liquide: 35 °C.

