

GEO 500

Station automatique de relevage des eaux claires



Caractéristiques

GEO 500-2GQR



Caractéristiques

Station automatique de relevage pour eaux claires avec pompe de type GQR

Le poste comprend :

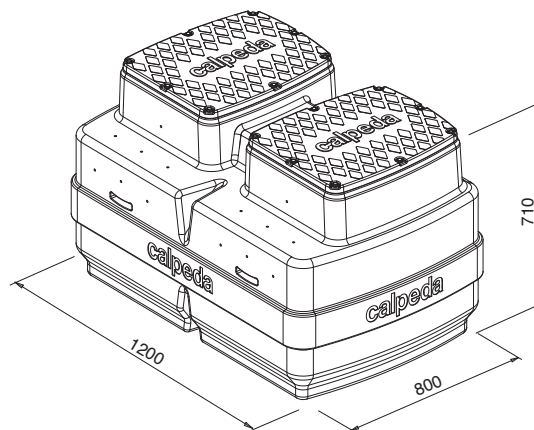
- 1 cuve de capacité de 500 litres
- 2 pompes - monophasées avec 10 m de câble sans interrupteur à flotteur
- triphasée avec 10 m de câble
- 1 kit de fixation flotteurs avec 2 interrupteurs à flotteur
- 1 boîtier de commande
- 2 kits de raccordement pour connexion sortie de poste Ø 50 mm en PVC

Sur demande

- 2 kits de raccordement pour connexion sortie de poste Ø 50 mm en PVC avec vannes à boisseau sphérique et clapets anti-retour
- 1 interrupteur à flotteur de sécurité et tableau de commande automatique avec buzzer et voyant clignotant
- réhausse de 300 mm

Type monophasé	1 ~ 230 V		Q max m³/h	H max m
	kW	A		
GEO 500-2GQRM 10-10	0,45x2	3,1x2	18x2	9,5
GEO 500-2GQRM 10-12	0,55x2	3,6x2	21x2	11,6
GEO 500-2GQRM 10-14	0,75x2	4,6x2	24x2	13,5
GEO 500-2GQRM 10-16	0,9x2	6x2	27x2	15,5
GEO 500-2GQRM 10-18	1,1x2	8x2	30x2	17,5
GEO 500-2GQRM 10-20	1,5x2	12 x2	30x2	19,5

Type triphasé	3 ~ 400 V		Q max m³/h	H max m
	kW	A		
GEO 500-2GQR 10-10	0,45x2	1,2x2	18x2	9,5
GEO 500-2GQR 10-12	0,55x2	1,4x2	21x2	11,6
GEO 500-2GQR 10-14	0,75x2	1,6x2	24x2	13,5
GEO 500-2GQR 10-16	0,9x2	2,3x2	27x2	15,5
GEO 500-2GQR 10-18	1,1x2	2,8x2	30x2	17,5
GEO 500-2GQR 10-20	1,5x2	3,8x2	30x2	19,5



GQR

Pompe submersible de drainage avec orifice de refoulement vertical.

GQR: à roue ouverte.

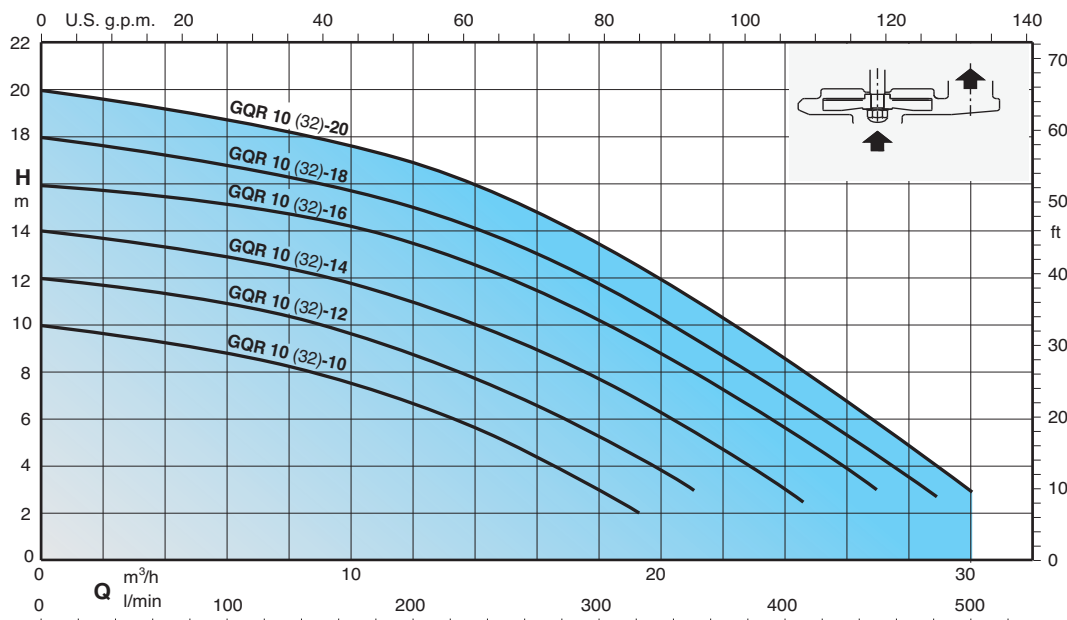
Moteur à induction à 2 pôles, 50 Hz (n = 2900 1/min),

GQR: triphasé 400 V ± 10%;

GQRM: monophasé 230 V ± 10%, avec protection thermique et condensateur incorporé (sans interrupteur à flotteur).

Câble avec longueur 10 m.

Température maximum du liquide: 35 °C.

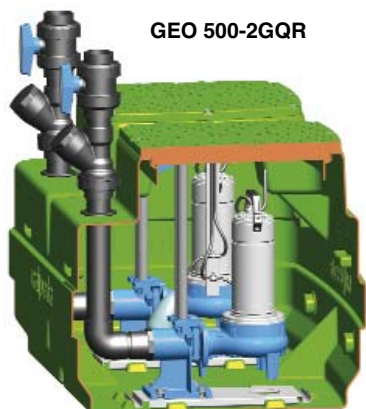


GEO 500

Station automatique de relevage des eaux usées



Caractéristiques



GEO 500-2GQR

Caractéristiques

Station automatique de relevage pour eaux chargées avec pompes séries GQR.

Le poste comprend:

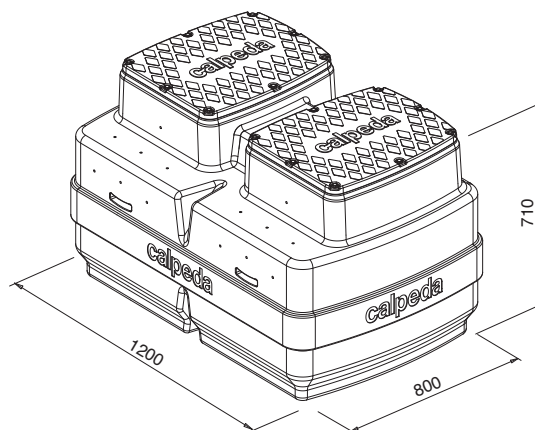
- 1 cuve de capacité de 500 litres
- 2 pompes - monophasées avec 10 m de câble sans interrupteur à flotteur
- triphasée avec 10 m de câble,
- 1 kit de fixation flotteur avec 2 interrupteurs à flotteur.
- 1 boîtier de commande pour version triphasée
- 2 pieds d'assise avec accouplement
- 2 kits de raccordement pour connexion sortie de poste Ø 63 mm en PVC/inox avec vannes à boisseau sphérique et clapets anti-retour

Sur demande

- 1 interrupteur à flotteur de sécurité et tableau de commande automatique avec buzzer et voyant clignotant
- réhausse de 300 mm

Type monophasé	1 ~ 230 V		Q max m³/h	H max m
	kW	A		
GEO 500-2GQRM 32 10-10	0,45x2	3,1x2	18x2	9,5
GEO 500-2GQRM 32 10-12	0,55x2	3,6x2	21x2	11,6
GEO 500-2GQRM 32 10-14	0,75x2	4,6x2	24x2	13,5
GEO 500-2GQRM 32 10-16	0,9x2	6x2	27x2	15,5
GEO 500-2GQRM 32 10-18	1,1x2	8x2	30x2	17,5
GEO 500-2GQRM 32 10-20	1,5x2	12x2	30x2	19,5

Type triphasé	3 ~ 400 V		Q max m³/h	H max m
	kW	A		
GEO 500-2GQR 32 10-10	0,45x2	1,2x2	18x2	9,5
GEO 500-2GQR 32 10-12	0,55x2	1,4x2	21x2	11,6
GEO 500-2GQR 32 10-14	0,75x2	1,6x2	24x2	13,5
GEO 500-2GQR 32 10-16	0,9x2	2,3x2	27x2	15,5
GEO 500-2GQR 32 10-18	1,1x2	2,8x2	30x2	17,5
GEO 500-2GQR 32 10-20	1,5x2	3,8x2	30x2	19,5



GQR

Pompe submersible de drainage avec orifice de refoulement horizontal.

GQR: à roue ouverte.

Moteur à induction à 2 pôles, 50 Hz (n = 2900 1/min),

GQR: triphasé 400 V ± 10%;

GQRM: monophasé 230 V ± 10%, avec protection thermique et condensateur incorporé (sans interrupteur à flotteur).

Câble avec longueur 10 m

Température maximum du liquide: 35 °C.

