



Esecuzione

Sistema di triturazione destinato ad un uso sanitario, da utilizzare per scarichi provenienti da WC e lavabo, nel caso di un nuovo bagno in qualsiasi parte dell'abitazione.

GEOTRIT permette di arrivare all'apparato fognario quando questi non si trova nella posizione consono per favorire un allacciamento normale.

Il sistema è composto da un tritatore, valvola clapet e filtro carbone.

GEOTRIT viene fornito completo di manicotti, gomito e fascette.

Limiti d'impiego

Tensione: 220-240 V

Frequenza: 50 Hz

Grado di protezione: IP44

Massima potenza assorbita: 550 W

Massima corrente assorbita: 2,5 A

Evacuazione verticale: max. 4 m

Temperatura liquido fino a 35 °C.

Impieghi

GEOTRIT è utilizzabile per scarichi provenienti da:

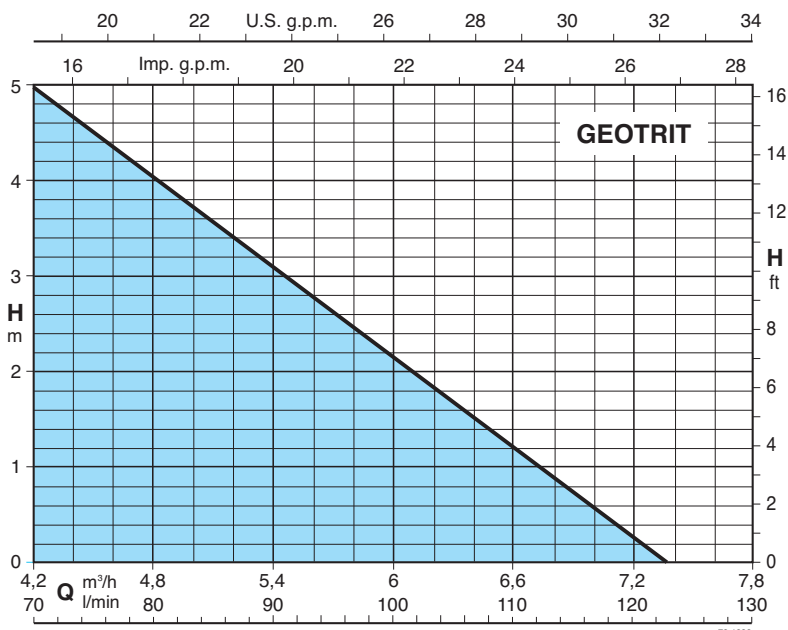


WC



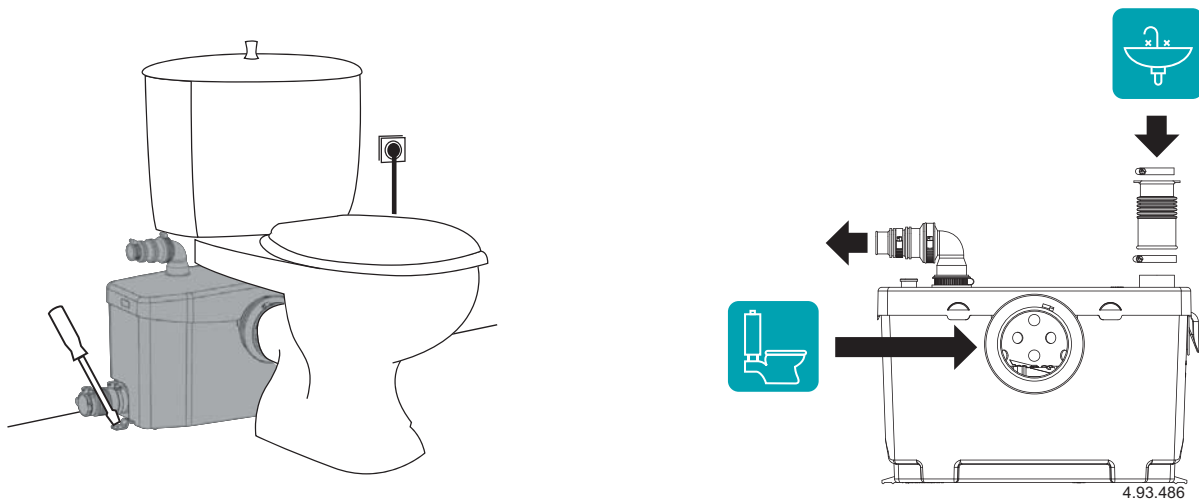
Lavabo

Curva caratteristica

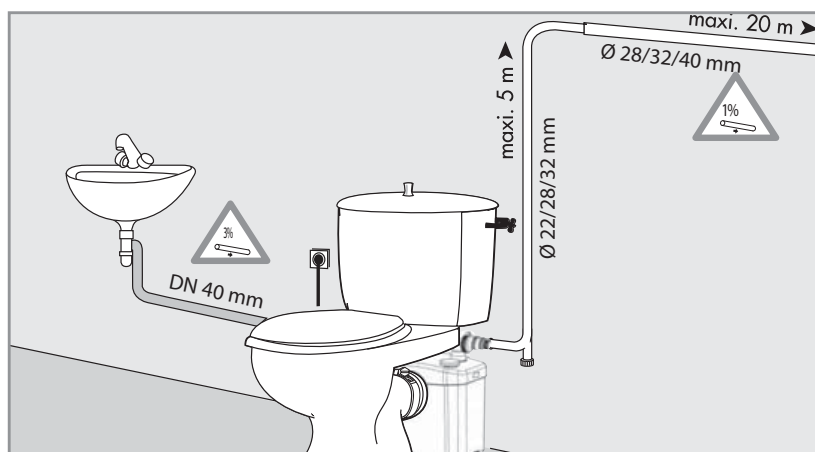
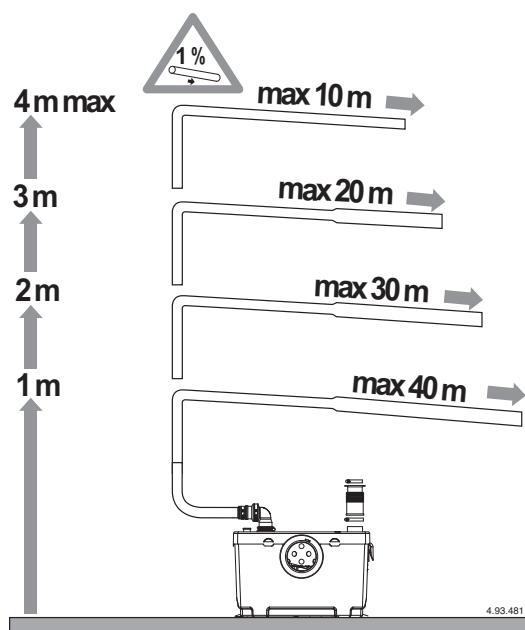


Q	m³/h	4,2	4,8	5,4	6	6,6	7,2
	l/min	70	80	90	100	110	120
H	m	4,97	4,05	3,1	2,16	1,21	0,27

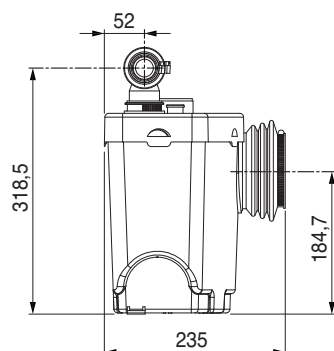
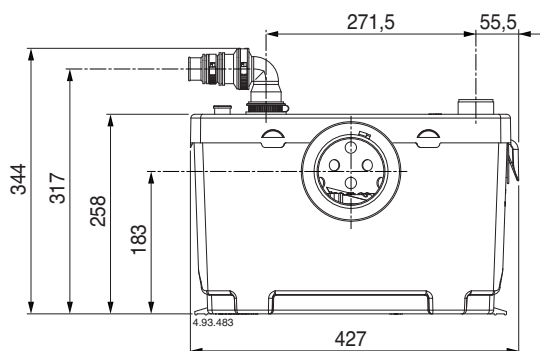
Installazione



Prestazioni



Dimensioni e pesi



peso: kg 6,8



Esecuzione

Sistema di triturazione destinato ad un uso sanitario, utilizzabile per scarichi provenienti da WC, lavabo, bidet e doccia.

Con GEOCOMP è possibile creare un bagno completo in uno scantinato o in un ampliamento dell'abitazione.

Il sistema è composto da un tritatore, valvola clapet e filtro carbone.

GEOCOMP viene fornito completo di manicotti, gomito, tappi e fascette.

Limiti d'impiego

Tensione: 220-240 V

Frequenza: 50 Hz

Grado di protezione: IP44

Massima potenza assorbita: 550 W

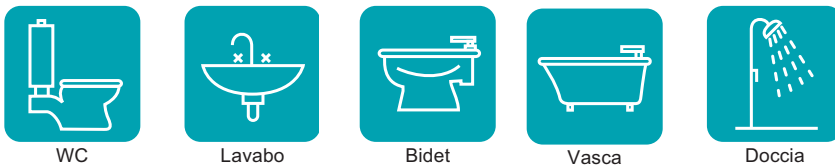
Massima corrente assorbita: 2,5 A

Evacuazione verticale: max. 4 m

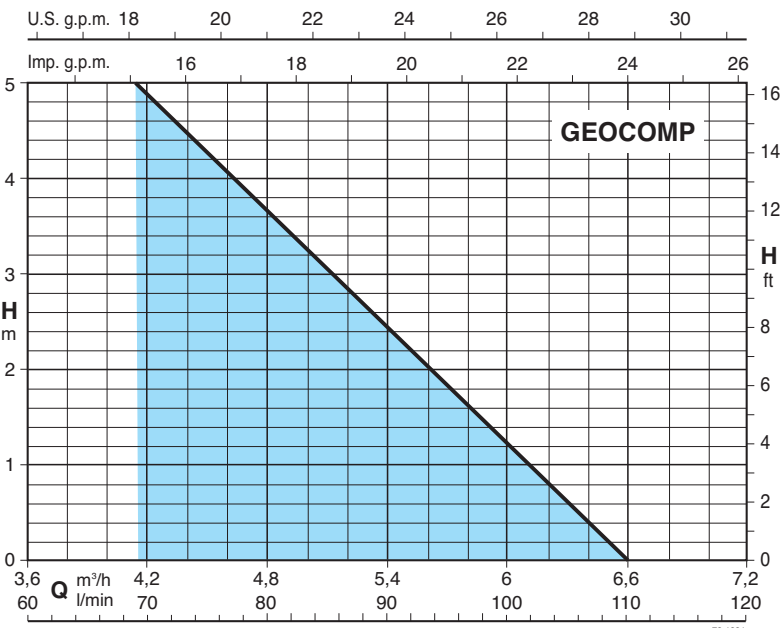
Temperatura liquido fino a 35 °C.

Impieghi

GEOCOMP è utilizzabile per scarichi provenienti da:

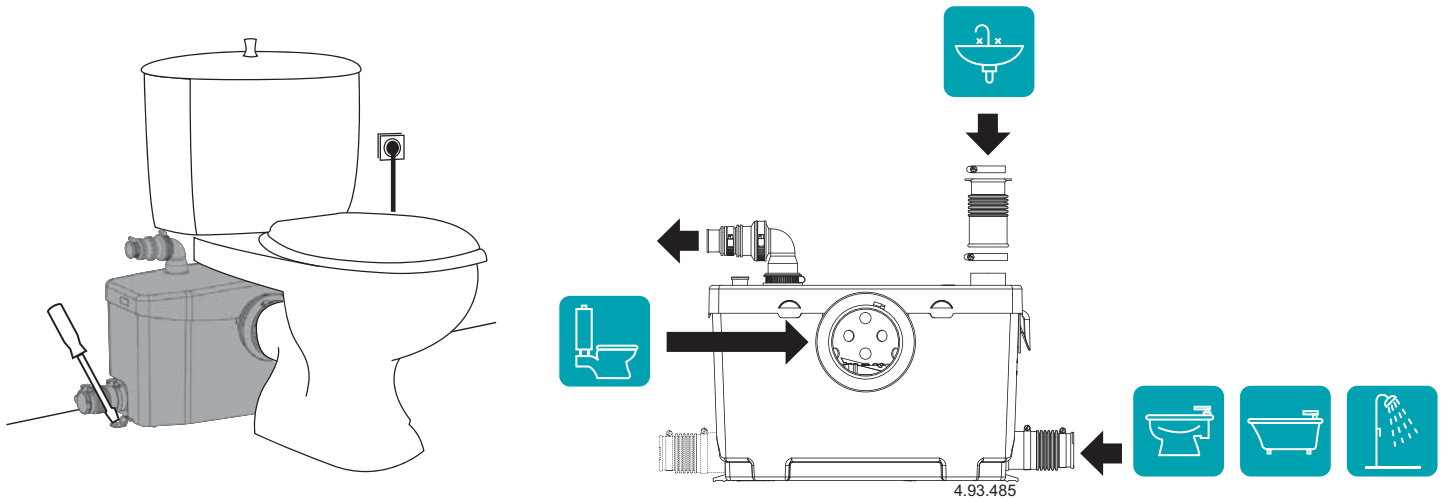


Curva caratteristica

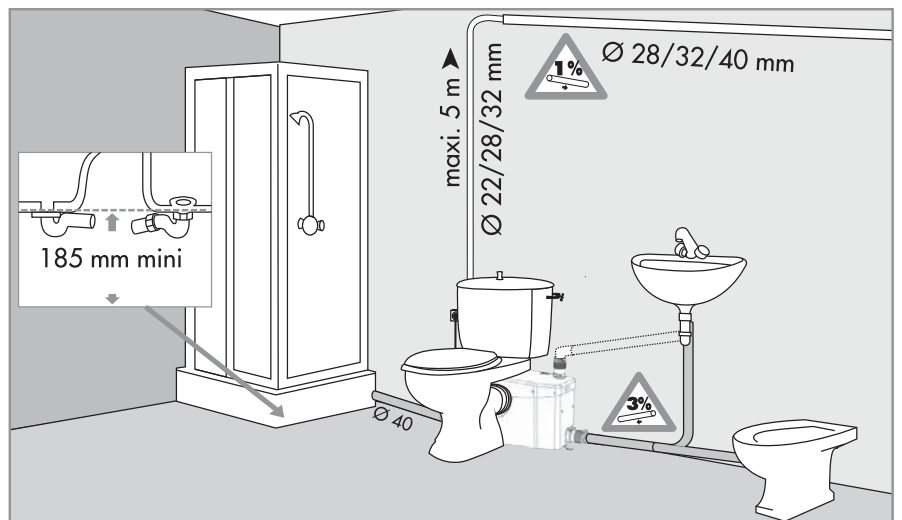
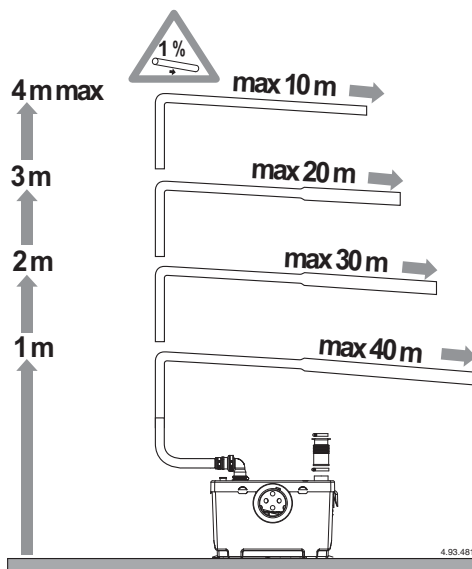


Q	m³/h	4,14	4,2	4,8	5,4	6	6,6
	l/min	69	70	80	90	100	110
H	m	5	4,89	3,66	2,42	1,24	0

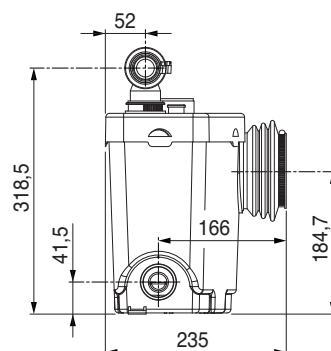
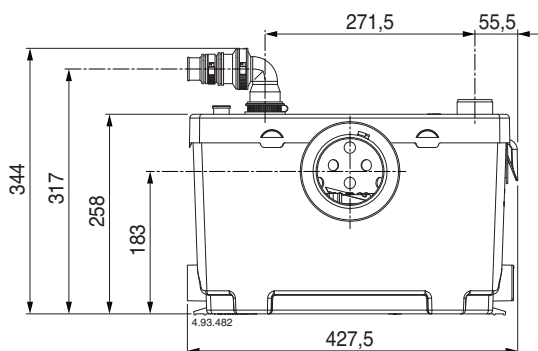
Installazione



Prestazioni



Dimensioni e pesi



peso: kg 6,8



Esecuzione

Sistema di sollevamento per le acque chiare provenienti da un lavabo, una lavastoviglie e una lavatrice, anche quando lavorano contemporaneamente.

GEOCLEAN permette l'aggiunta di una cucina o di una lavanderia o di un bagno senza WC anche se al di sotto o distanti da uno scarico.

Il sistema è composto da una pompa, valvola clapet e non può essere usato per acque cariche.

GEOCLEAN viene fornito completo di manicotti, gomito, tappi e fascette.

Limiti d'impiego

Tensione: 220-240 V

Frequenza: 50 Hz

Grado di protezione: IP44

Massima potenza assorbita: 350 W

Massima corrente assorbita: 1,7 A

Evacuazione verticale: max. 5 m

Temperatura liquido fino a 60 °C.

Impieghi

GEOCLEAN è utilizzabile per scarichi provenienti da:



Lavabo



Bidet



Vasca



Doccia



Lavello da cucina

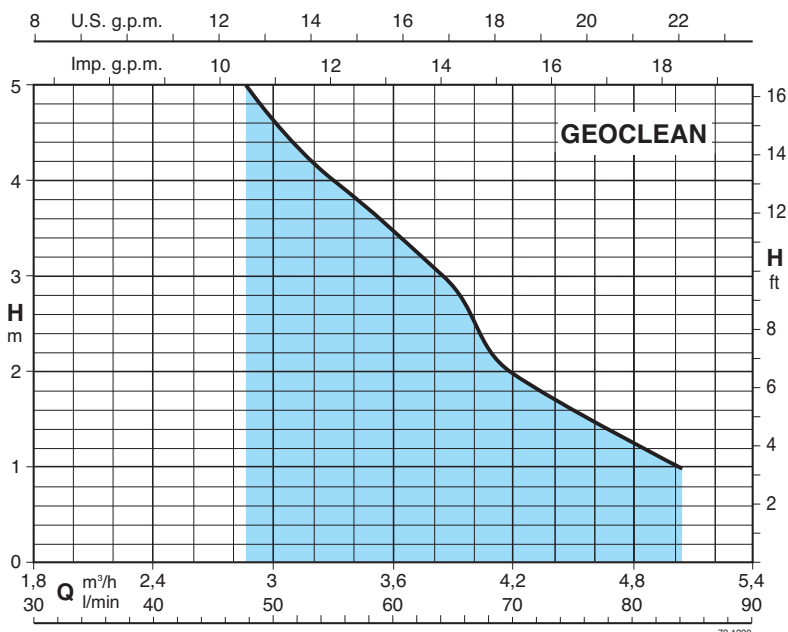


Lavastoviglie



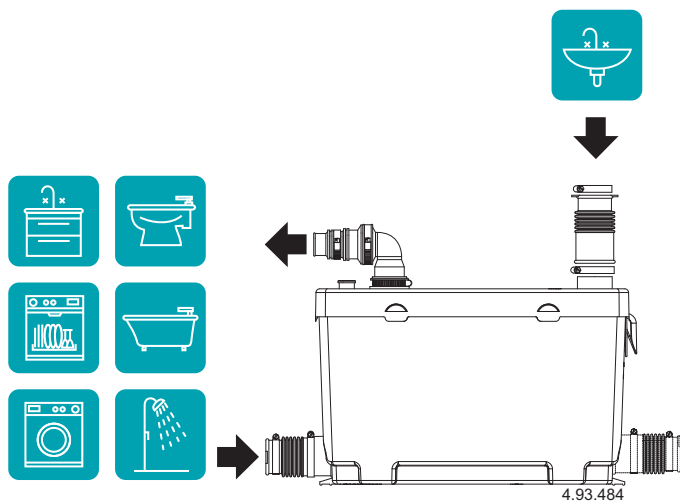
Lavatrice

Curva caratteristica

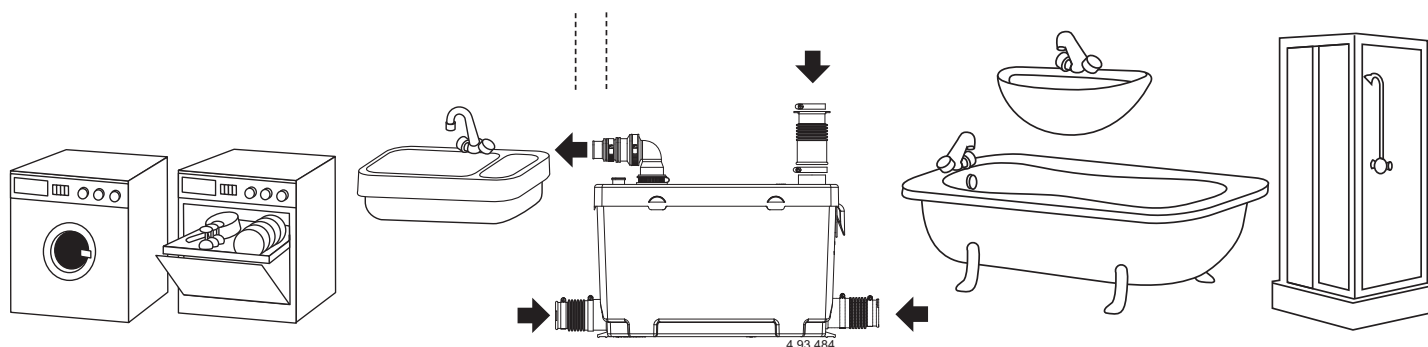
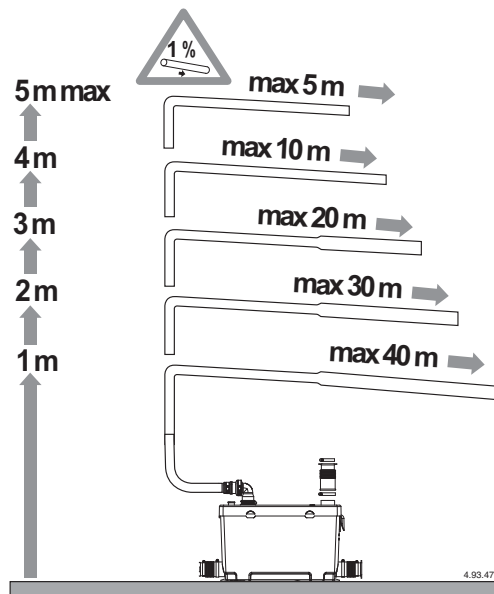


Q	m ³ /h	2,88	3	3,6	4,2	4,8	5,04
	l/min	48	50	60	70	80	84
H	m	4,95	4,62	3,46	1,97	1,25	1

Installazione



Prestazioni



motralec

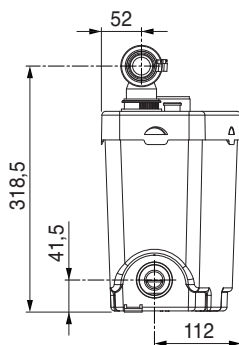
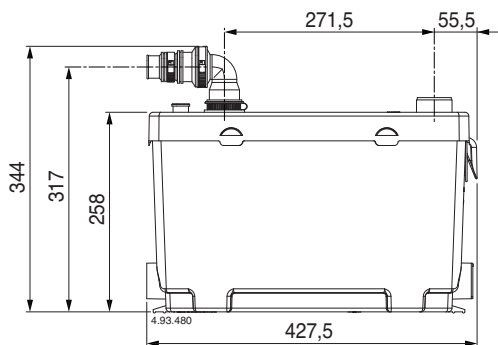
4 rue Lavoisier . ZA Lavoisier . 95223 HERBLAY CEDEX

Tel. : 01.39.97.65.10 / Fax. : 01.39.97.68.48

Demande de prix / e-mail : service-commercial@motralec.com

www.motralec.com

Dimensioni e pesi



peso: kg 6,6