



**Pompe submersible
avec roue dilacératrice**



Matériaux principales

Corps de pompe: fonte EN-GJL-250
 Roue: fonte EN-GJL-250+Ni
 Carcasse moteur: fonte EN-GJL-250
 Couvercle de moteur: fonte EN-GJL-250
 Arbre: acier au chrome AISI 420B
 Joint à lèvres fabriqué en nitrile jusqu'à 1,6 kW
 Garniture mécanique côté moteur: graphique / céramique à 1,6 kW
 Garniture mécanique côté pompe: silicone carbone / silicone carbone

Exécution

Pompe submersible avec roue dilacératrice.
 Double garniture mécanique avec chambre à huile (joint lèvres côté moteur jusqu'à 1,6 kW).
 Orifice de refoulement DN 40.

Utilisations

Utilisée pour pomper des eaux usées contenant des filaments longs. Pour papiers, matières textiles et organiques.
 Elles sont particulièrement utilisées dans les installations domestiques, résidentielles et industrielles.
 Passage libre de 6 et 7 mm.

Limites d'utilisation

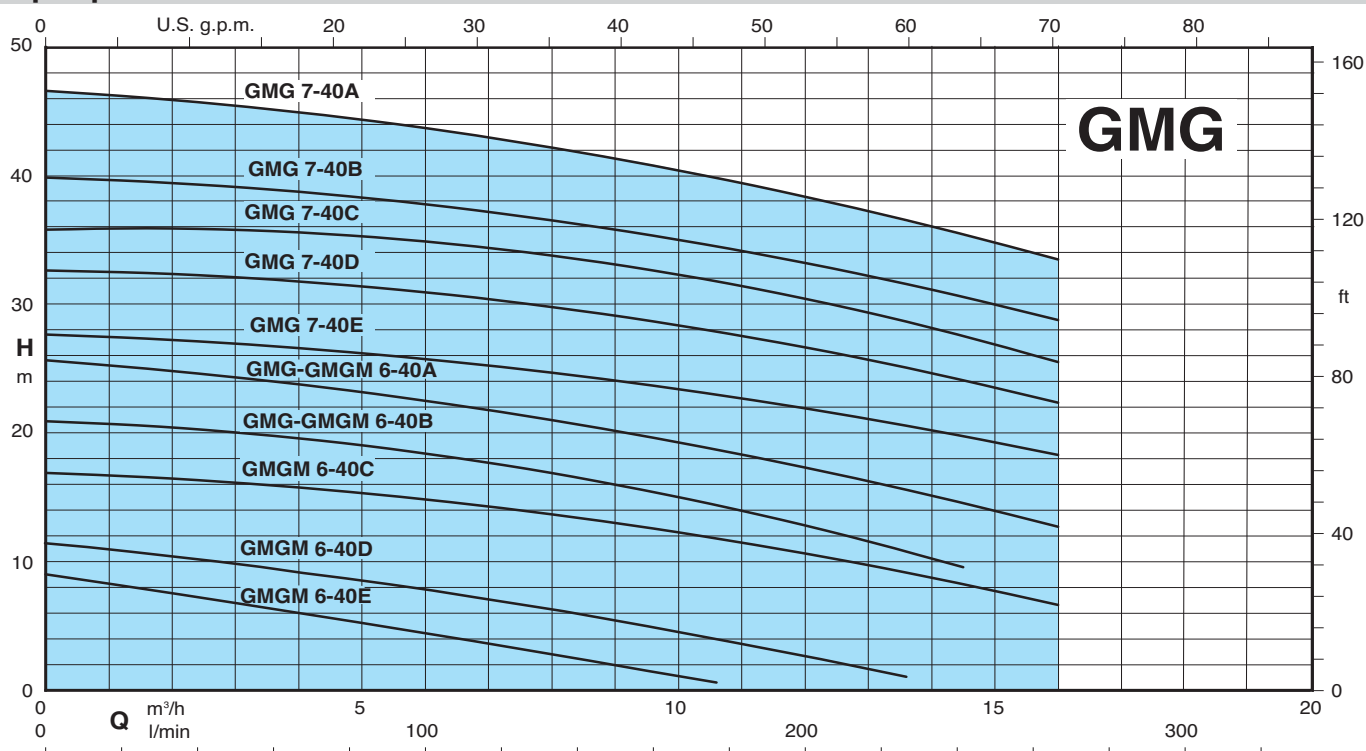
Température du liquide jusqu'à 40 °C.
 Profondeur d'immersion maximum: 20 m (avec longueur du câble appropriée).
 Service continu (avec moteur submergé).

Moteur

Moteur à induction à 2 pôles
 Version monophasé: 230 V ± 10% avec interrupteur à flotteur et coffret de contrôle avec protection thermique et condensateurs de démarrage.
 Version triphasé: 400V ± 10%, jusqu'à 3,2 kW
 400/690V ± 10%, au-dessus de 3,2 kW

Isolation classe: H
 Protection: IP 68
 Démarrages/heure maximum: 15, à intervalles réguliers.
 Câble: H07RN-F, longueur 10 m
 Autre modèles: Contactez notre service commercial
Classe haute efficacité IE3

Graphique d'utilisation






**Pompe submersible
avec roue dilacératrice**



Caractéristiques techniques

TYPE	P ₂ kW	I _N A	Alimentation	r.p.m.	Demarrage	DN mm	Passage libre Ø mm	Prot. thermique	Sonde humidité	 ATEX Eex
GMGM 6-40E/B	1,1	6,6	1~ 230V	2850	D.O.L.	40	6	●	NO	
GMGM 6-40D/B	1,1	6,6	1~ 230V	2850	D.O.L.	40	6	●	NO	
GMGM 6-40C/A	1,1	6,6	1~ 230V	2850	D.O.L.	40	6	●	NO	
GMGM 6-40B/A	1,5	9	1~ 230V	2850	D.O.L.	40	6	●	NO	
GMG 6-40B/A	1,6	3,1	3~ 400V	2850	D.O.L.	40	6	NO	NO	✓
GMGM 6-40A/A	1,9	11,4	1~ 230V	2850	D.O.L.	40	6	●	NO	
GMG 6-40A/A	2,4	4,5	3~ 400V	2850	D.O.L.	40	6	NO	NO	✓
GMG 7-40E/A	3,1	5,8	3~ 400V	2850	D.O.L.	40	7	NO	NO	✓
GMG 7-40D/A	3,1	5,8	3~ 400V	2850	D.O.L.	40	7	NO	NO	✓
GMG 7-40C/A	4,2	7,7	3~ 400/690V	2850	Y/Δ	40	7	●	●	✓
GMG 7-40B/A	5	9,1	3~ 400/690V	2850	Y/Δ	40	7	●	●	✓
GMG 7-40A/A	5	9,1	3~ 400/690V	2850	Y/Δ	40	7	●	●	✓

P₂ Puissance nominale

I_N Courant nominal

● Standard

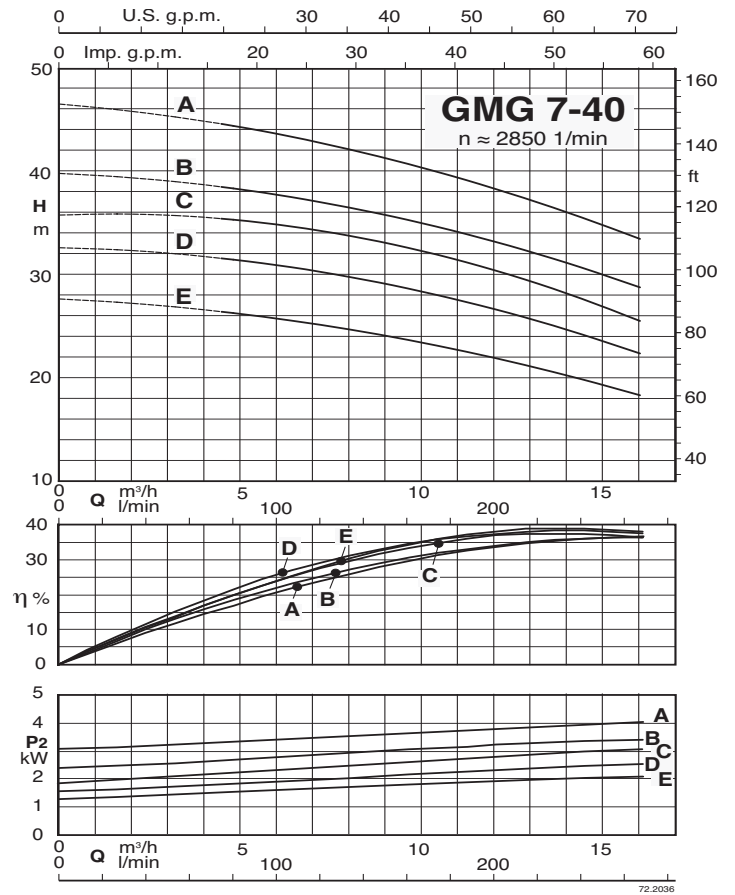
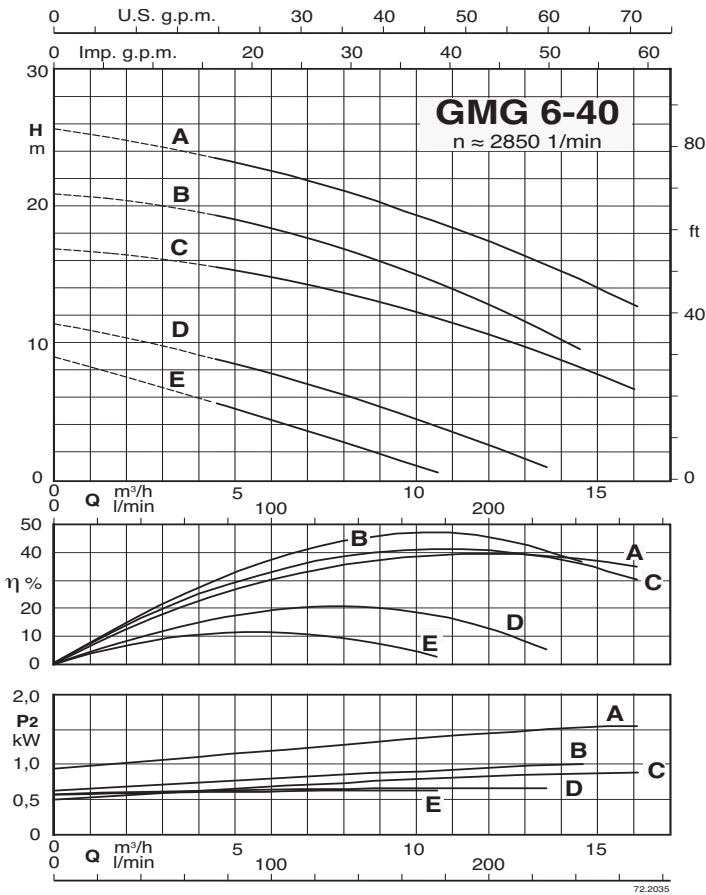
✓ ATEX Eex Exécutions sur demande



Pompe submersible
avec roue dilacératrice

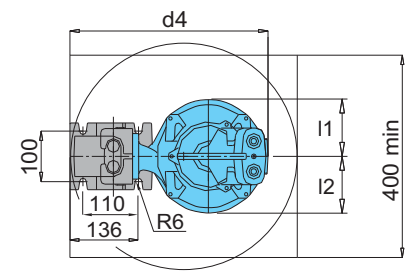
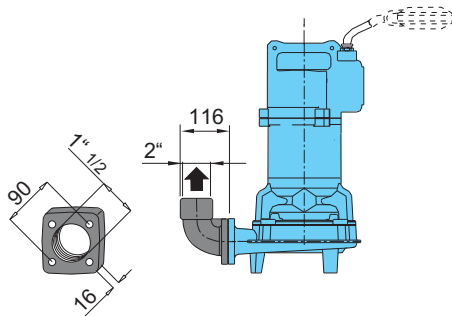
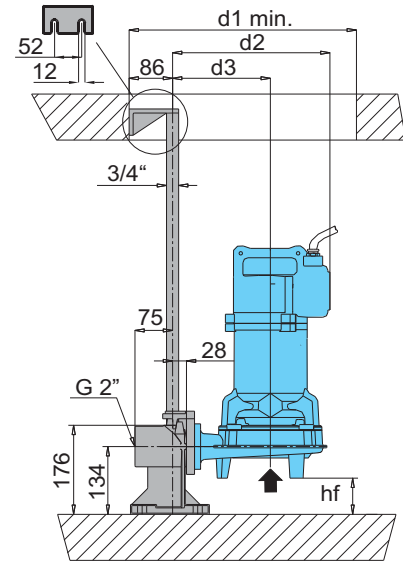
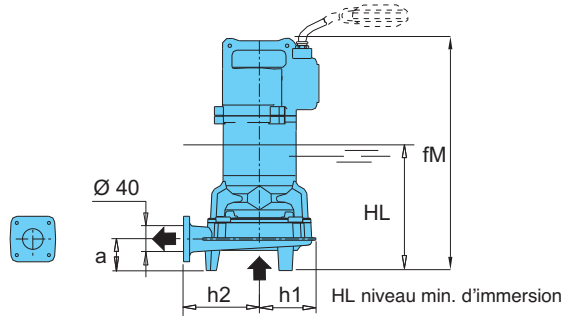


Courbes caractéristiques



Dimensions et poids

GMGM 6-40
GMG 6-40
GMG 7-40



Version avec bride fileté et coude à 90°

Version avec pied d'assise

TYPE	Dimensions mm													kg
	Ø1	fM	HL	hf	a	l1	l2	d1	d2	d3	d4	h1	h2	
GMGM 6-40E/B	40	487	246	65	103	122	122	450	297	178	392	118	135	30
GMGM 6-40D/B														
GMGM 6-40C/A														
GMGM 6-40B/A														
GMG 6-40B/A	40	464	316	72	63	112	112	450	312	194	392	118	150	40
GMGM 6-40A/A														
GMG 6-40A/A														
GMG 7-40E/A														
GMG 7-40D/A	40	451	325	17	117	121	121	450	327	189	413	138	150	52
GMG 7-40C/A														
GMG 7-40B/A														
GMG 7-40A/A														
GMG 7-40A/A	40	510	353	17	117	121	121	450	334	189	420	147	150	66

Control box

