

GMN

**Pompe immergée
avec roue à canaux**




Exécution

Pompe immergée avec roue à canaux.
Double garniture mécanique en chambre à huile.
Orifice de refoulement DN65-80-100-150-200-250-300.

Utilisations

Utilisée pour pomper les boues, les eaux usées non corrosives avec des matières solides en suspensions.
Utilisée pour installations industrielles, résidentielles et pour le drainage.
Idéal pour l'utilisation avec des eaux peu chargées.
Passage libre de 30 à 140 mm.

Limites d'utilisation

Température du liquide jusqu'à 40 °C.
Profondeur d'immersion maximum: 20 m (avec longueur du câble appropriée).
Service continu (avec moteur submergé).

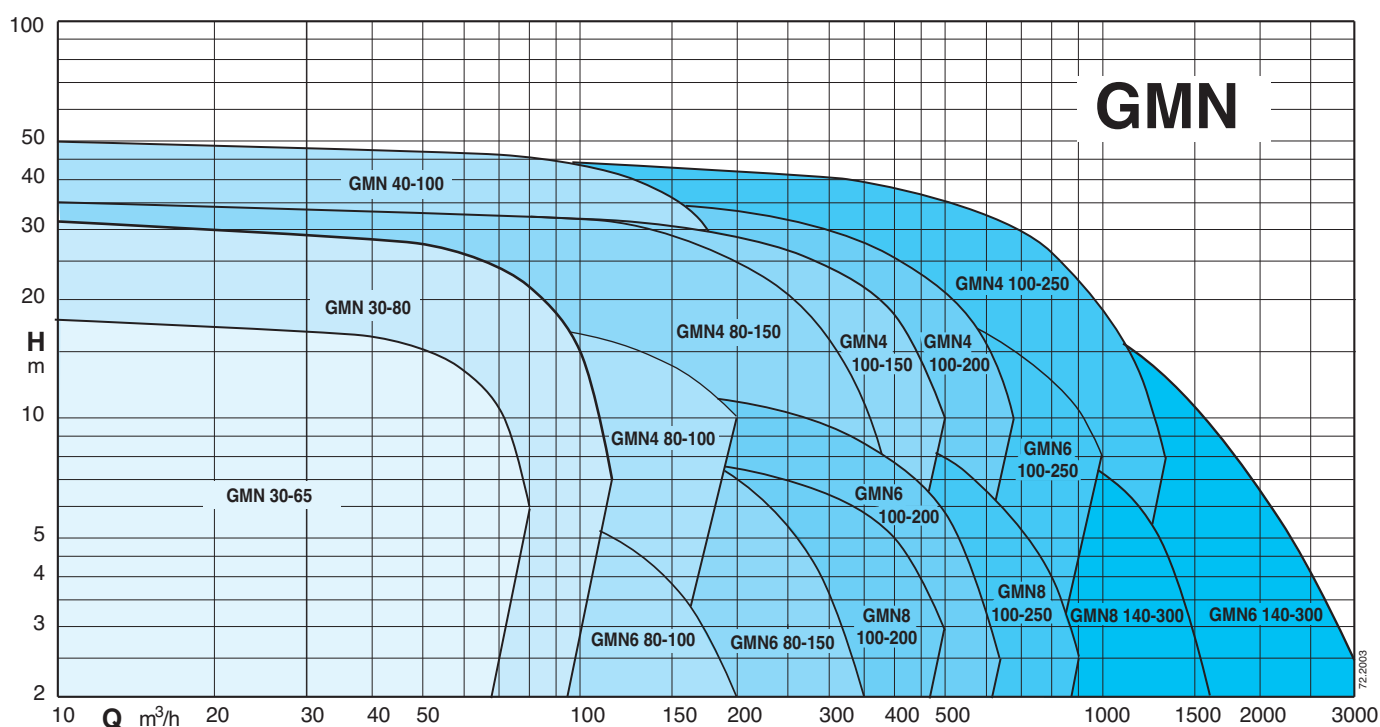
Matériaux principales

Corps de pompe: fonte EN-GJL-250
Roue: fonte EN-GJL-250+Ni
Carcasse moteur: fonte EN-GJL-250
Couvercle de moteur: fonte EN-GJL-250
Arbre: acier au chrome AISI 420B
Garniture mécanique côté moteur: graphique / céramique
Garniture mécanique côté pompe: silicone carbone / silicone carbone

Moteur

Moteur à induction à 2,4,6 ou 8 pôles
Version triphasé: 400V ± 10%, jusqu'à 3,2 kW
400/690V ± 10%, au-dessus de 3,2 kW
Isolation classe: H
Protection: IP 68
Démarrages/heure maximum: 15, à intervalles réguliers.
Câble: H07RN-F, longueur 10 m
Autre modèles: Contactez notre service commercial
Classe haute efficacité IE3

Graphique d'utilisation





Pompe immergée
avec roue à canaux



Caractéristiques techniques

TYPE	P ₂ kW	I _N A	Alimentation	r.p.m.	Demarrage	DN mm	Passage libre Ø mm	Prot. thermique	Sonde humidité	ATEX Eex
GMN 30-65B/A	3,1	5,8	3~ 400V	2850	D.O.L.	65	30	NO	NO	✓
GMN 30-65A/A	3,6	6,6	3~ 400V	2850	D.O.L.	65	30	NO	NO	✓
GMN 30-80B/A	5	9,1	3~ 400/690V	2850	Y/Δ	80	30	●	●	✓
GMN 30-80A/A	6	10,9	3~ 400/690V	2850	Y/Δ	80	30	●	●	✓
GMN 30-80S/A	7,5	13,5	3~ 400/690V	2850	Y/Δ	80	30	●	●	✓
GMN 40-100D/A	12	21,7	3~ 400/690V	2850	Y/Δ	100	40	●	●	✓
GMN 40-100C/A	14,9	26,8	3~ 400/690V	2850	Y/Δ	100	40	●	●	✓
GMN 40-100B/A	16,6	29,8	3~ 400/690V	2850	Y/Δ	100	40	●	●	✓
GMN 40-100S/A	20	35,8	3~ 400/690V	2850	Y/Δ	100	40	●	●	✓
GMN4 80-100D/A	4,6	9,3	3~ 400/690V	1450	Y/Δ	100	80	●	●	✓
GMN4 80-100C/A	7,5	14,3	3~ 400/690V	1450	Y/Δ	100	80	●	●	✓
GMN4 80-100A/A	10	19	3~ 400/690V	1450	Y/Δ	100	80	●	●	✓
GMN6 80-100B/A	2,7	5,8	3~ 400V	950	D.O.L.	100	80	NO	NO	✓
GMN6 80-100A/A	2,8	6	3~ 400V	950	D.O.L.	100	80	NO	NO	✓
GMN6 80-150B/A	6	12	3~ 400/690V	950	Y/Δ	150	80	●	●	✓
GMN6 80-150A/A	8	15,8	3~ 400/690V	950	Y/Δ	150	80	●	●	✓
GMN6 100-150B/B	14	26,2	3~ 400/690V	950	Y/Δ	150	100	●	●	✓
GMN6 100-150A/B	12	22,9	3~ 400/690V	950	Y/Δ	150	100	●	●	✓
GMN4 80-150C/B	27	49,6	3~ 400/690V	1450	Y/Δ	150	80	●	●	✓
GMN4 80-150B/B	30	54,3	3~ 400/690V	1450	Y/Δ	150	80	●	●	✓
GMN4 100-150G/A	23	42,2	3~ 400/690V	1450	Y/Δ	150	100	●	●	✓
GMN4 100-150F/A	27	49,6	3~ 400/690V	1450	Y/Δ	150	100	●	●	✓
GMN4 100-150E/B	30	54,3	3~ 400/690V	1450	Y/Δ	150	100	●	●	✓
GMN4 100-150D/B	30	54,3	3~ 400/690V	1450	Y/Δ	150	100	●	●	✓
GMN4 100-150S/B	35,7	63,6	3~ 400/690V	1450	Y/Δ	150	100	●	●	✓
GMN4 100-200C/A	40	71,3	3~ 400/690V	1450	Y/Δ	200	100	●	●	✓
GMN4 100-200B/A	48	78,1	3~ 400/690V	1450	Y/Δ	200	100	●	●	✓
GMN4 100-200A/A	45	85,2	3~ 400/690V	1450	Y/Δ	200	100	●	●	✓
GMN4 100-250D/A	65	109,7	3~ 400/690V	1450	Y/Δ	250	100	●	●	✓
GMN4 100-250C/A	75	126,3	3~ 400/690V	1450	Y/Δ	250	100	●	●	✓
GMN4 100-250B/A	75	126,3	3~ 400/690V	1450	Y/Δ	250	100	●	●	✓
GMN4 100-250A/A	85	143,2	3~ 400/690V	1450	Y/Δ	250	100	●	●	✓
GMN6 100-200E/B	14	26,2	3~ 400/690V	950	Y/Δ	200	100	●	●	✓
GMN6 100-200D/B	14	26,2	3~ 400/690V	950	Y/Δ	200	100	●	●	✓
GMN6 100-250D/A	23	40,6	3~ 400/690V	950	Y/Δ	250	100	●	●	✓
GMN6 100-250C/A	29	52,8	3~ 400/690V	950	Y/Δ	250	100	●	●	✓
GMN6 100-250B/A	39,2	71	3~ 400/690V	950	Y/Δ	250	100	●	●	✓
GMN6 100-250A/A	39,2	71	3~ 400/690V	950	Y/Δ	250	100	●	●	✓
GMN6 140-300D/A	33,4	60,8	3~ 400/690V	950	Y/Δ	300	140	●	●	✓
GMN6 140-300C/A	39,2	71	3~ 400/690V	950	Y/Δ	300	140	●	●	✓
GMN6 140-300B/A	55,8	99	3~ 400/690V	950	Y/Δ	300	140	●	●	✓
GMN6 140-300A/A	65	115,3	3~ 400/690V	950	Y/Δ	300	140	●	●	✓
GMN8 100-200B/C	9,3	19,8	3~ 400/690V	750	Y/Δ	200	100	●	●	✓
GMN8 100-200A/A	9,3	19,8	3~ 400/690V	750	Y/Δ	200	100	●	●	✓
GMN8 100-250B/B	12,4	26,5	3~ 400/690V	750	Y/Δ	250	100	●	●	✓
GMN8 100-250A/C	19	39	3~ 400/690V	750	Y/Δ	250	100	●	●	✓
GMN8 140-300A/A	26,7	53,5	3~ 400/690V	750	Y/Δ	300	140	●	●	✓

35

P₂ Puissance nominale

I_N Courant nominal

● Standard

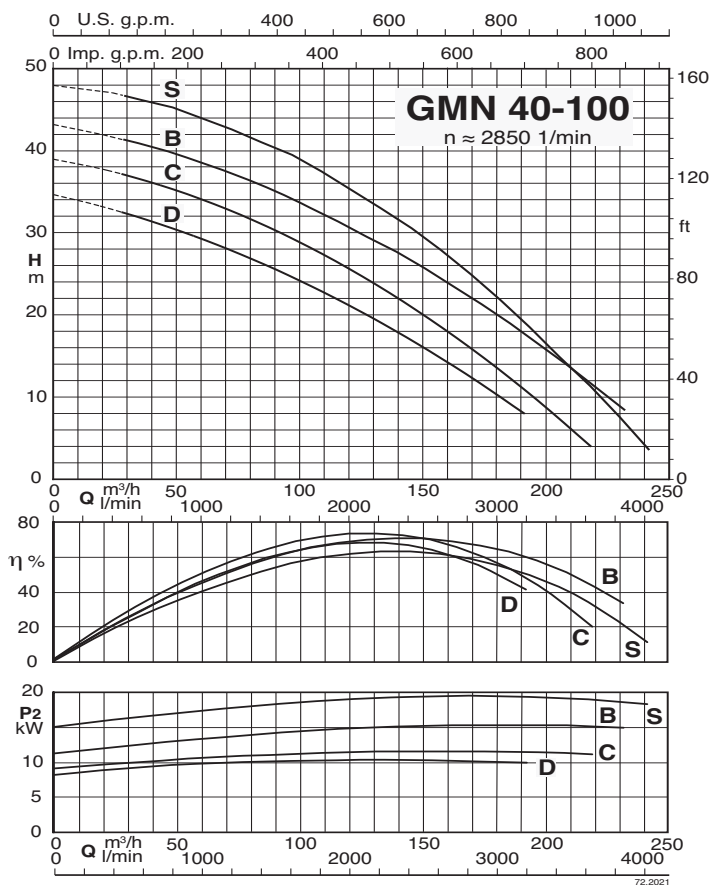
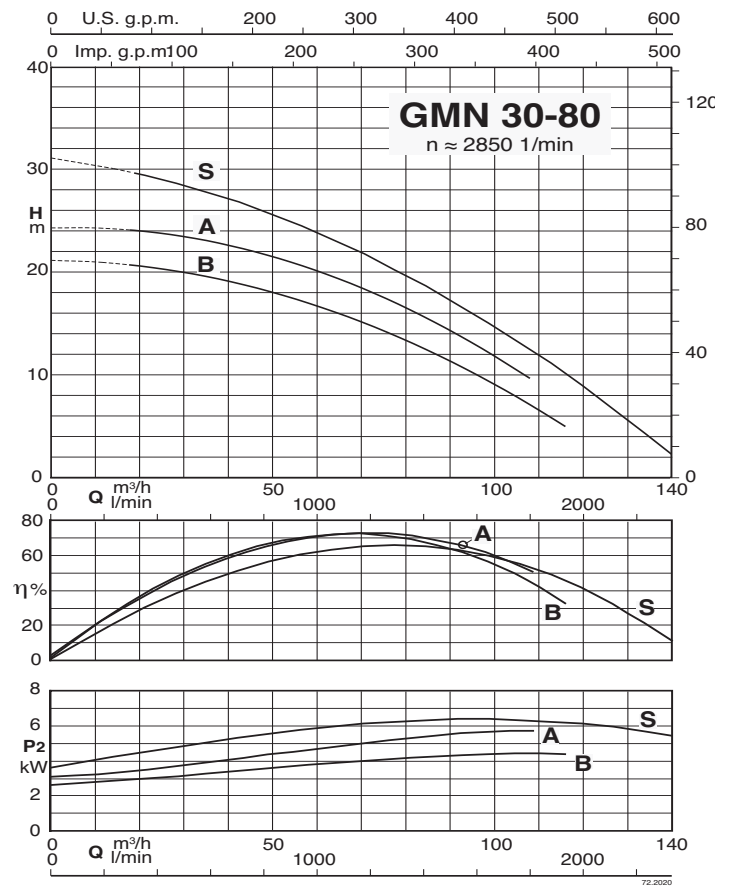
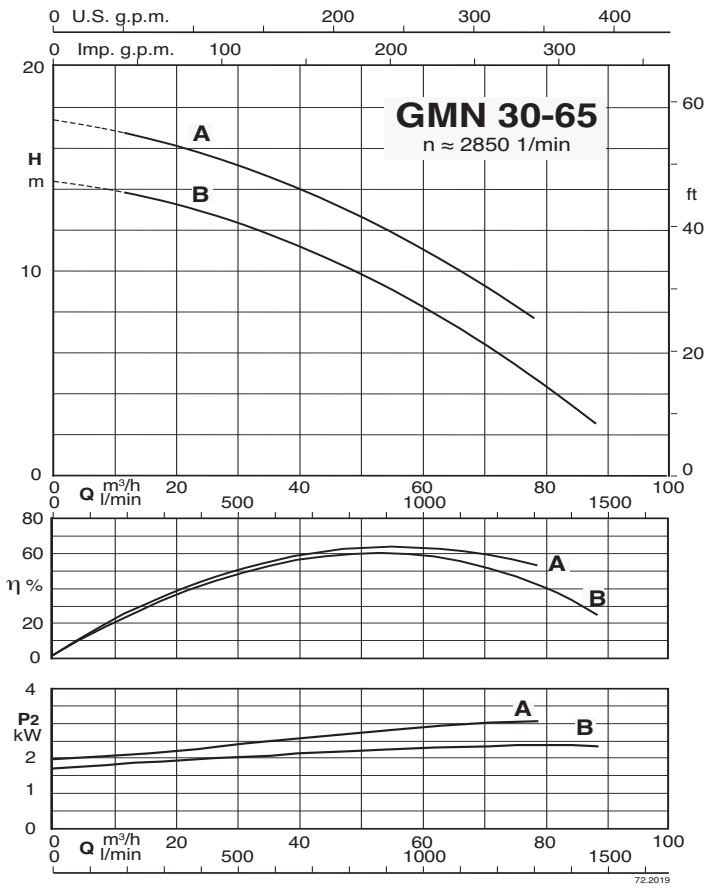
✓ ATEX Eex Exécutions sur demande



Pompe immergée
avec roue à canaux



Courbes caractéristiques

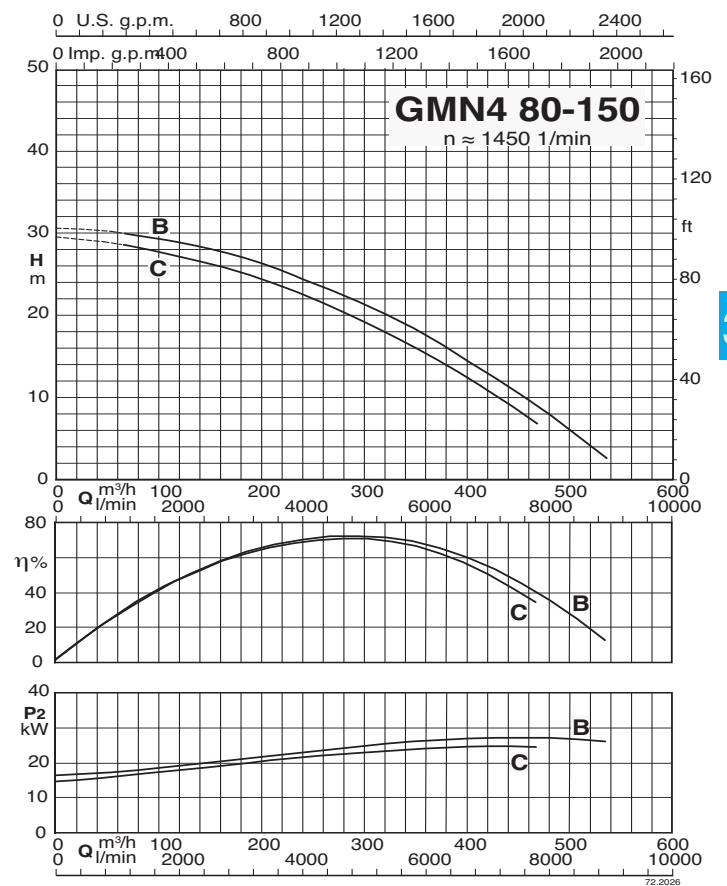
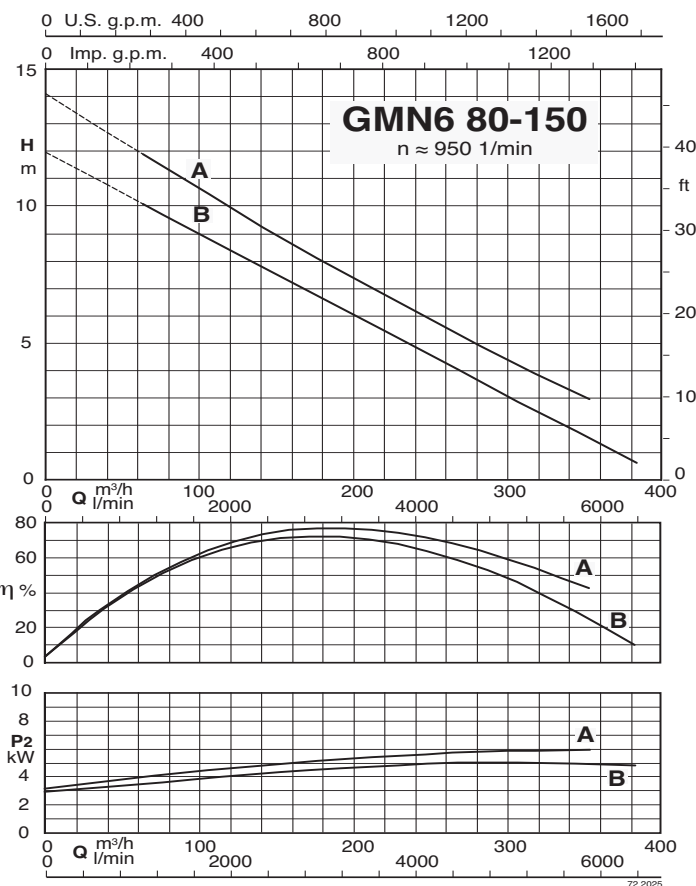
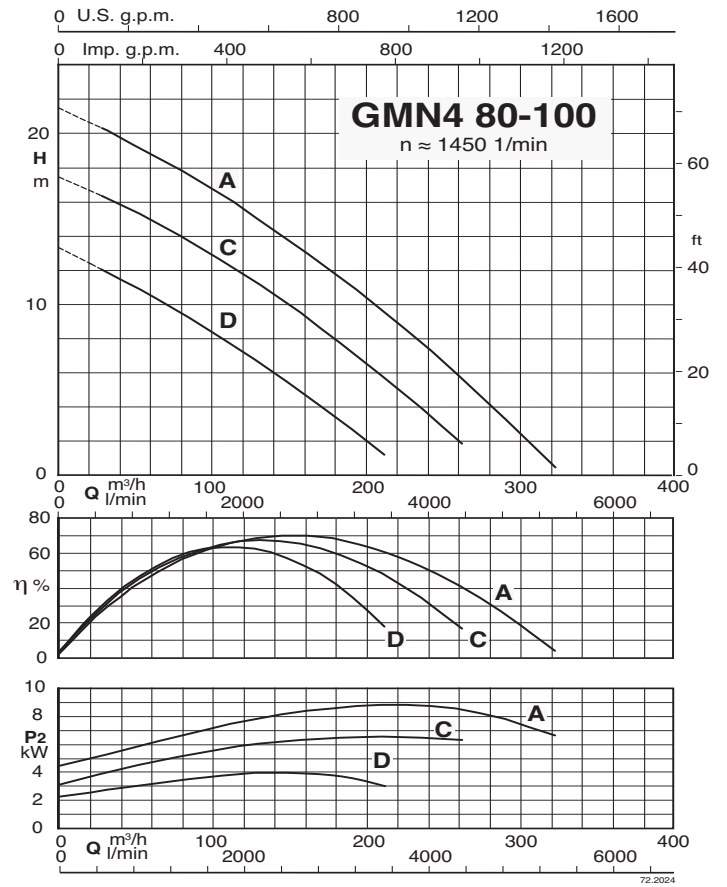
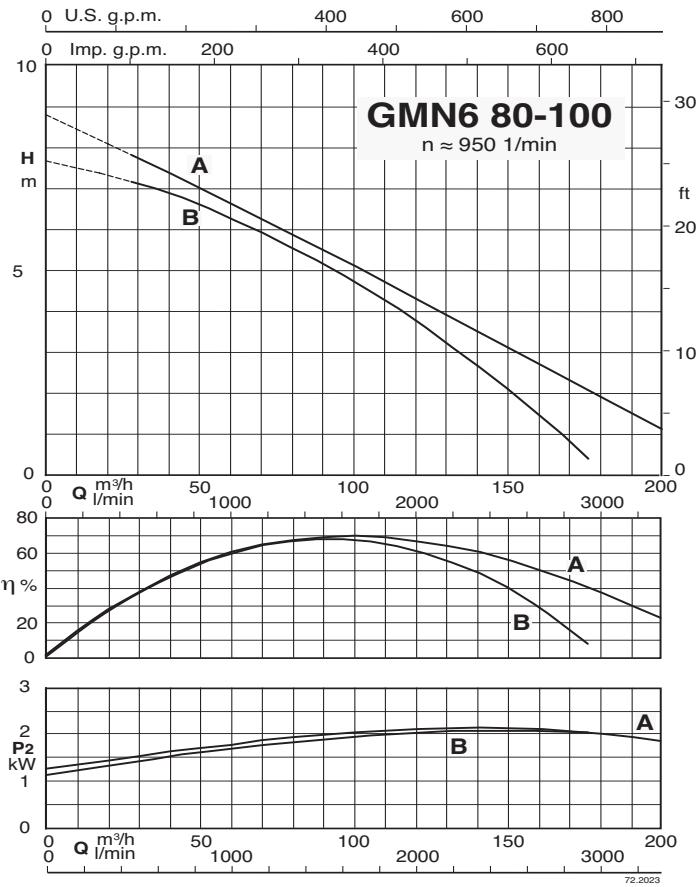




Pompe immergée
avec roue à canaux



Courbes caractéristiques

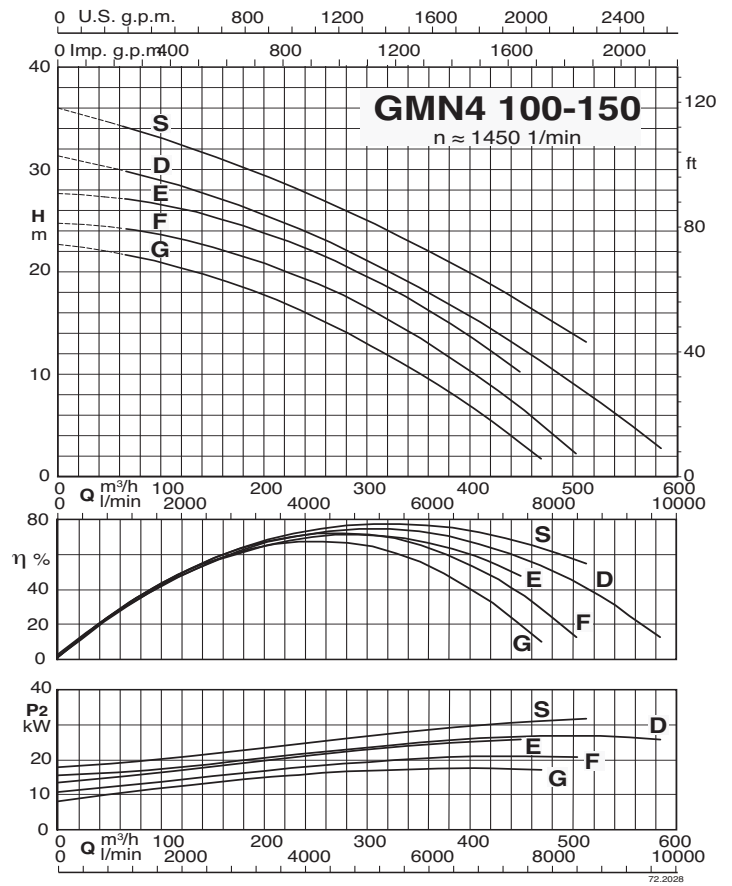
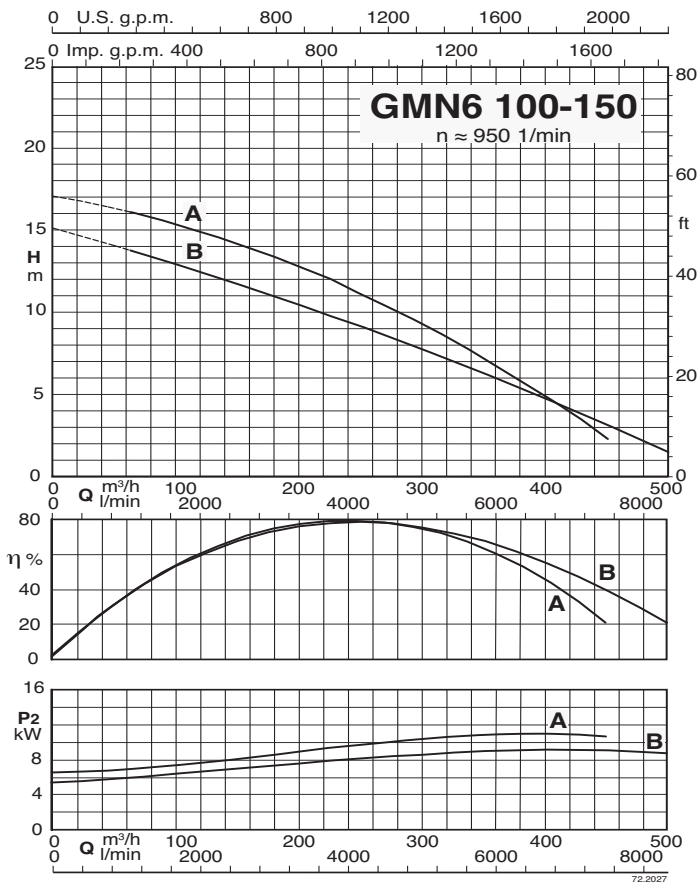




Pompe immergée
avec roue à canaux



Courbes caractéristiques

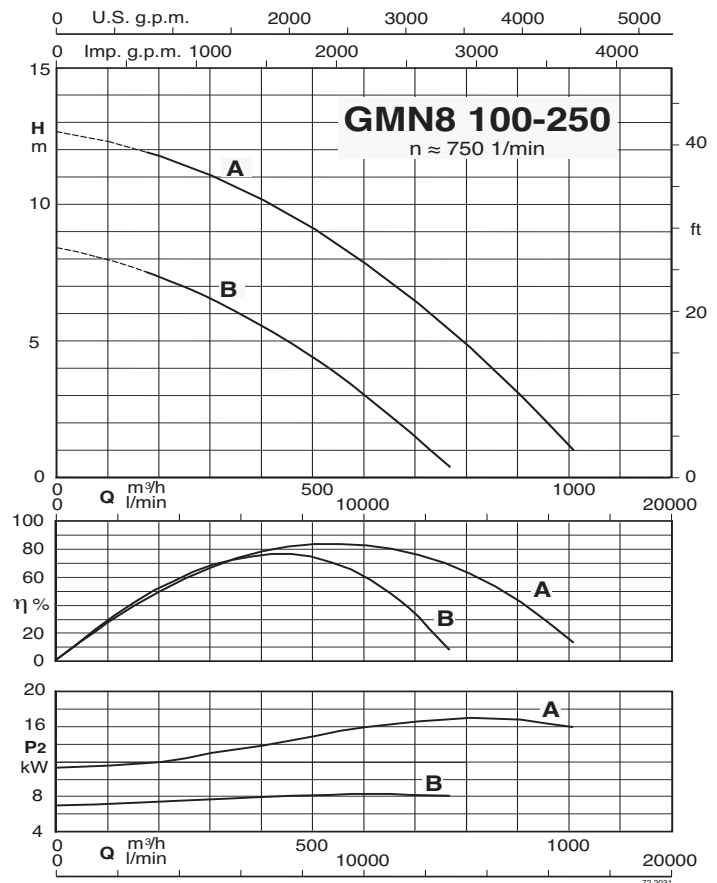
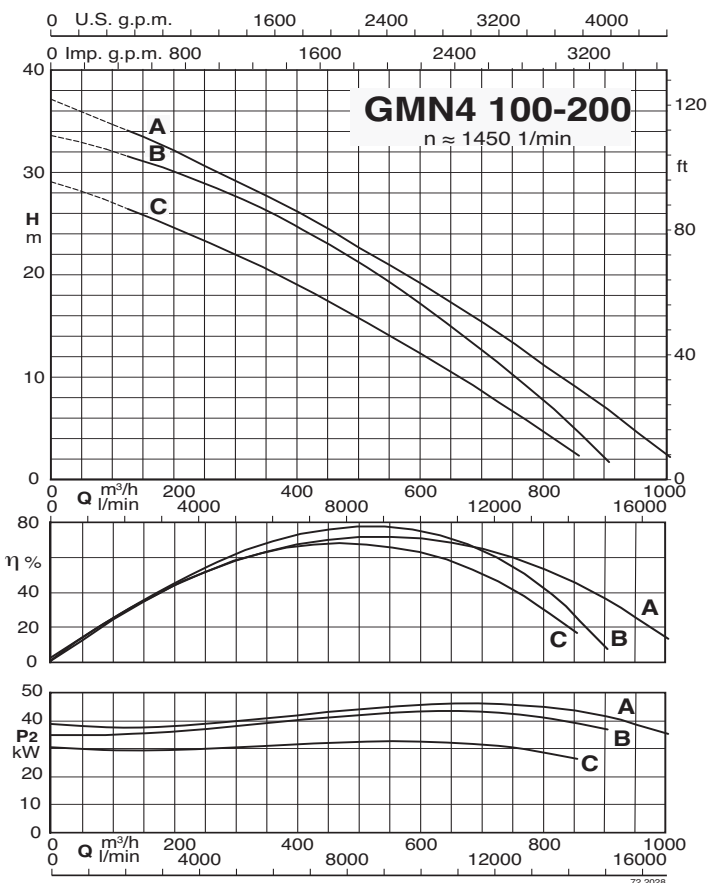
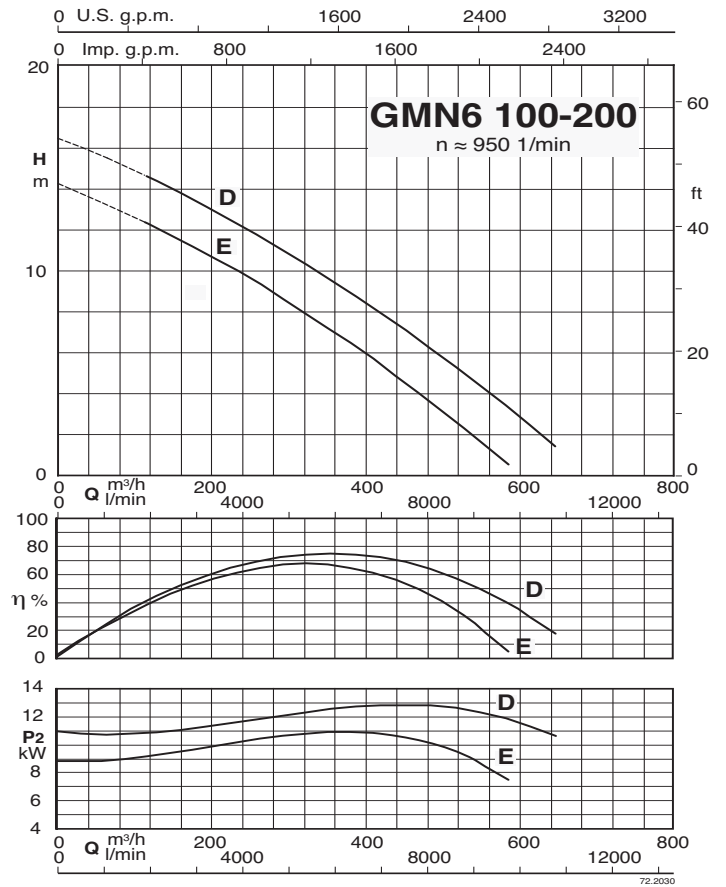
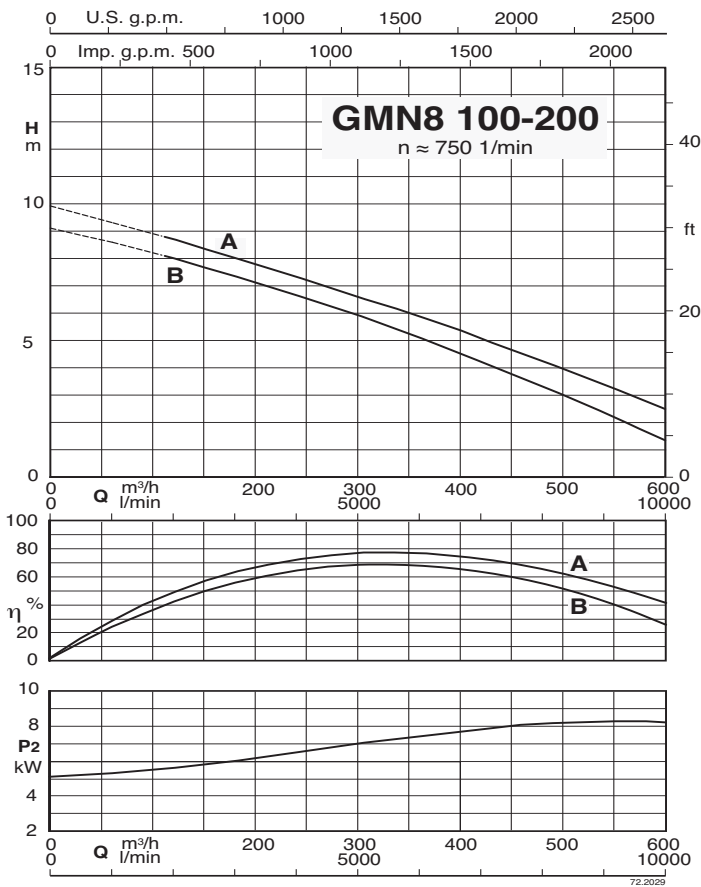




Pompe immergée
avec roue à canaux



Courbes caractéristiques



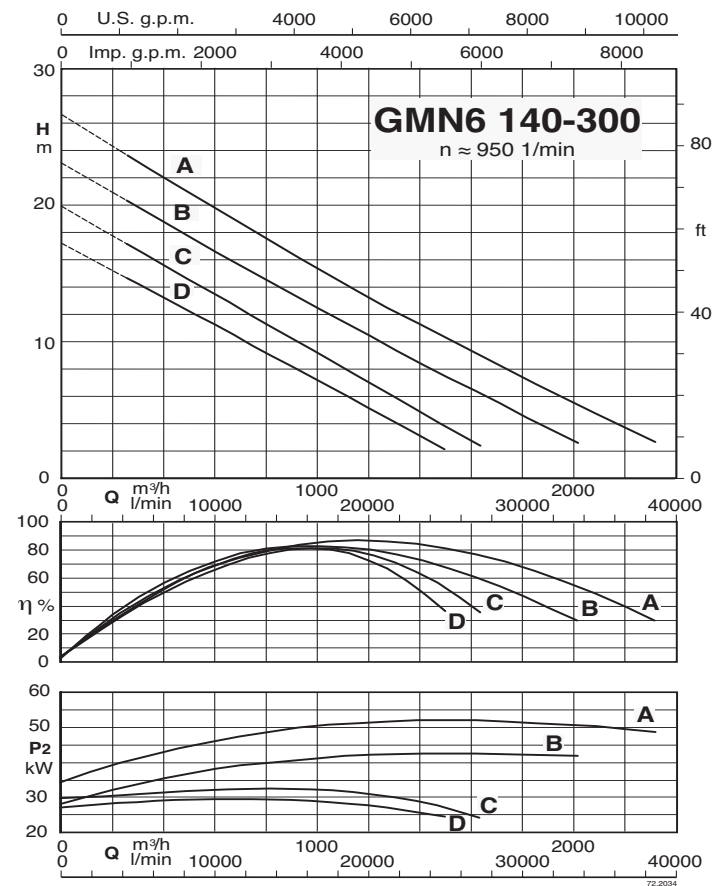
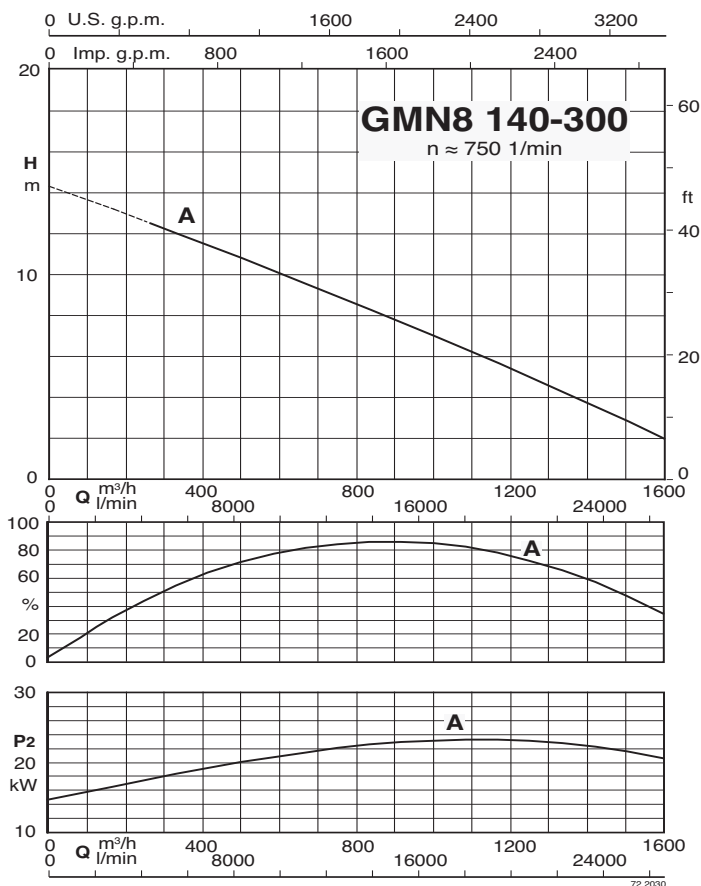
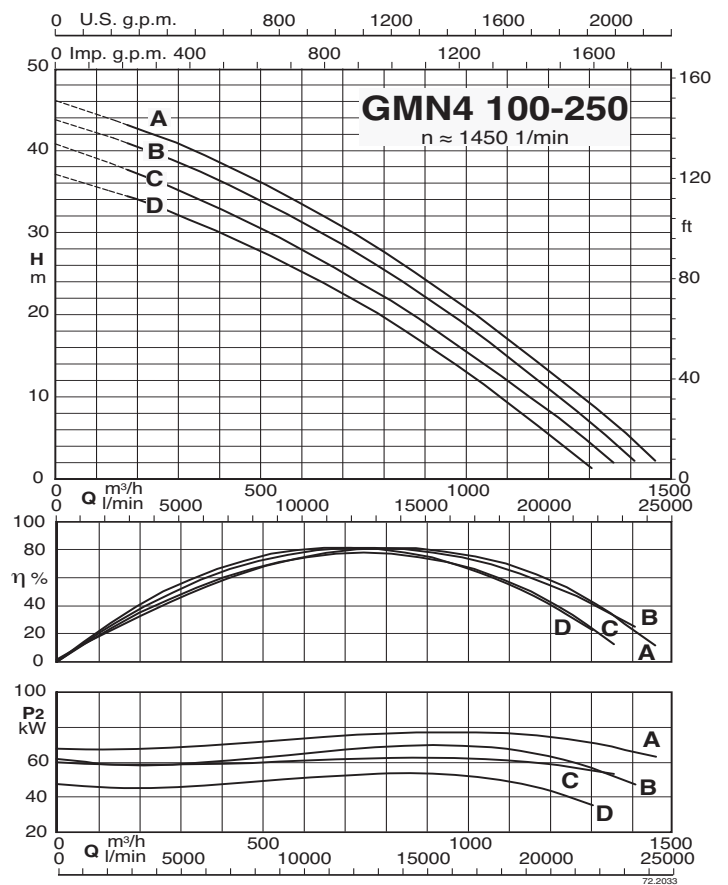
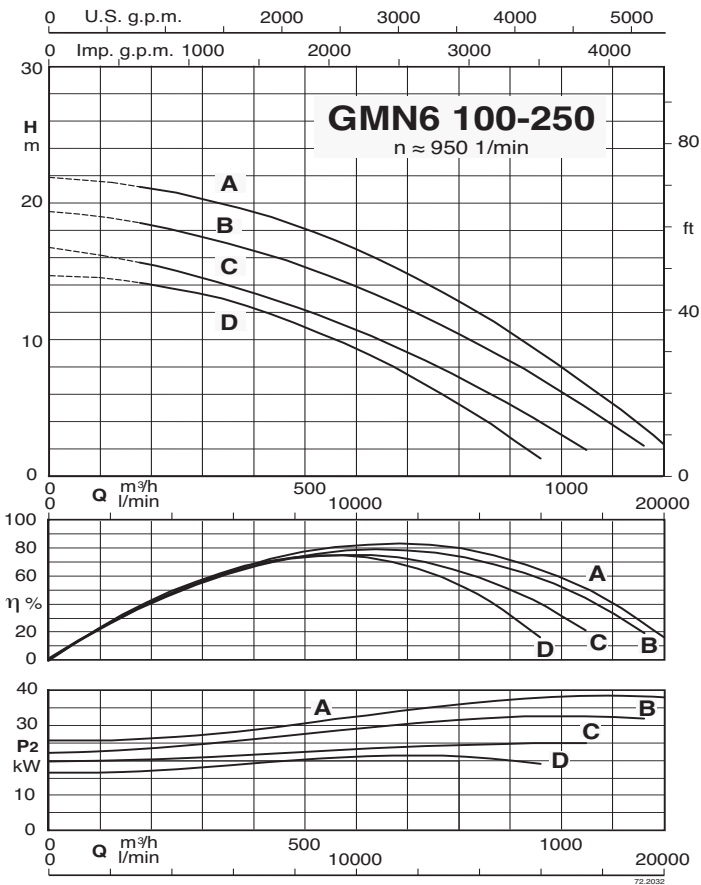
35



Pompe immergée
avec roue à canaux

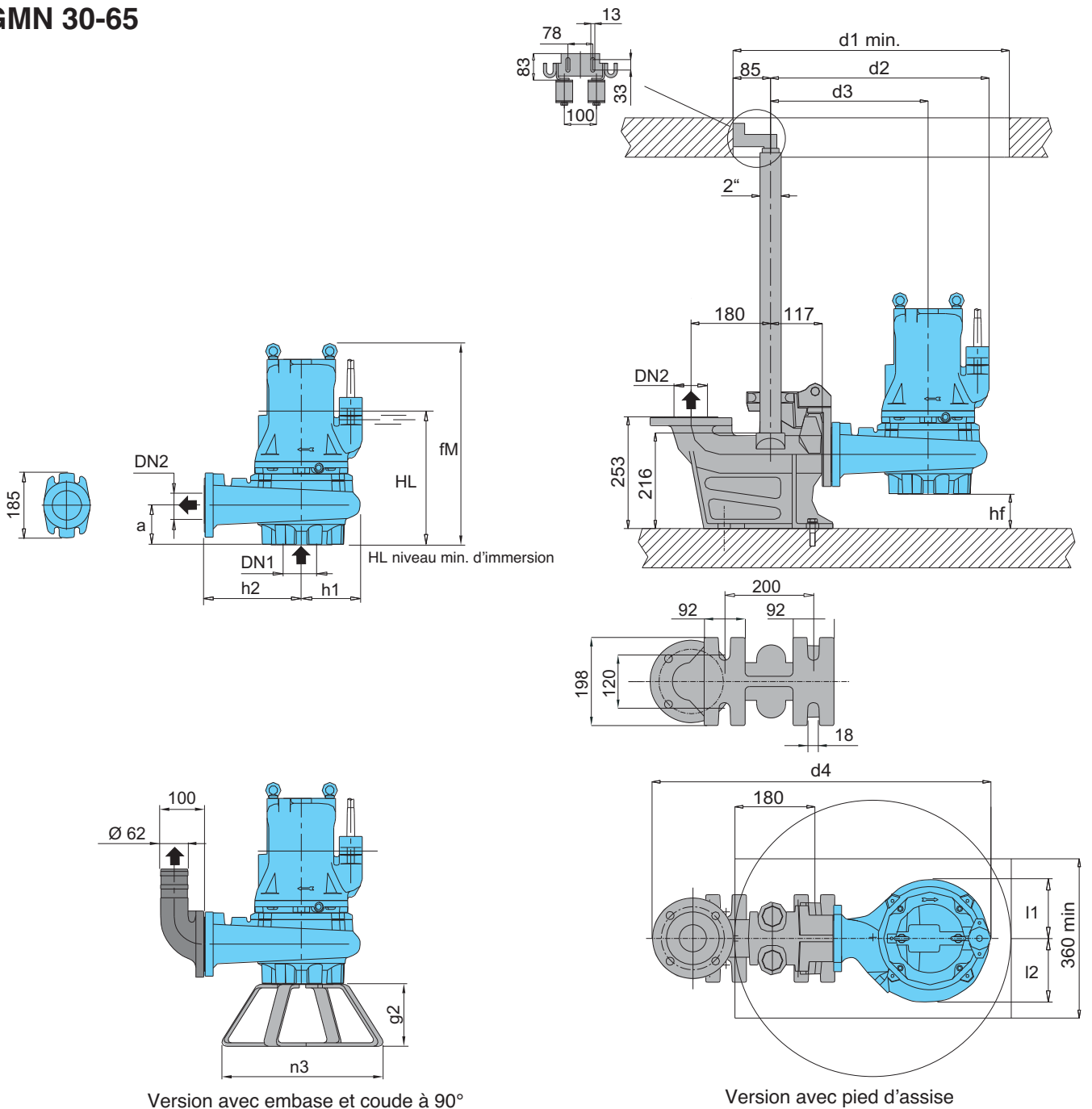


Courbes caractéristiques



Dimensions et poids

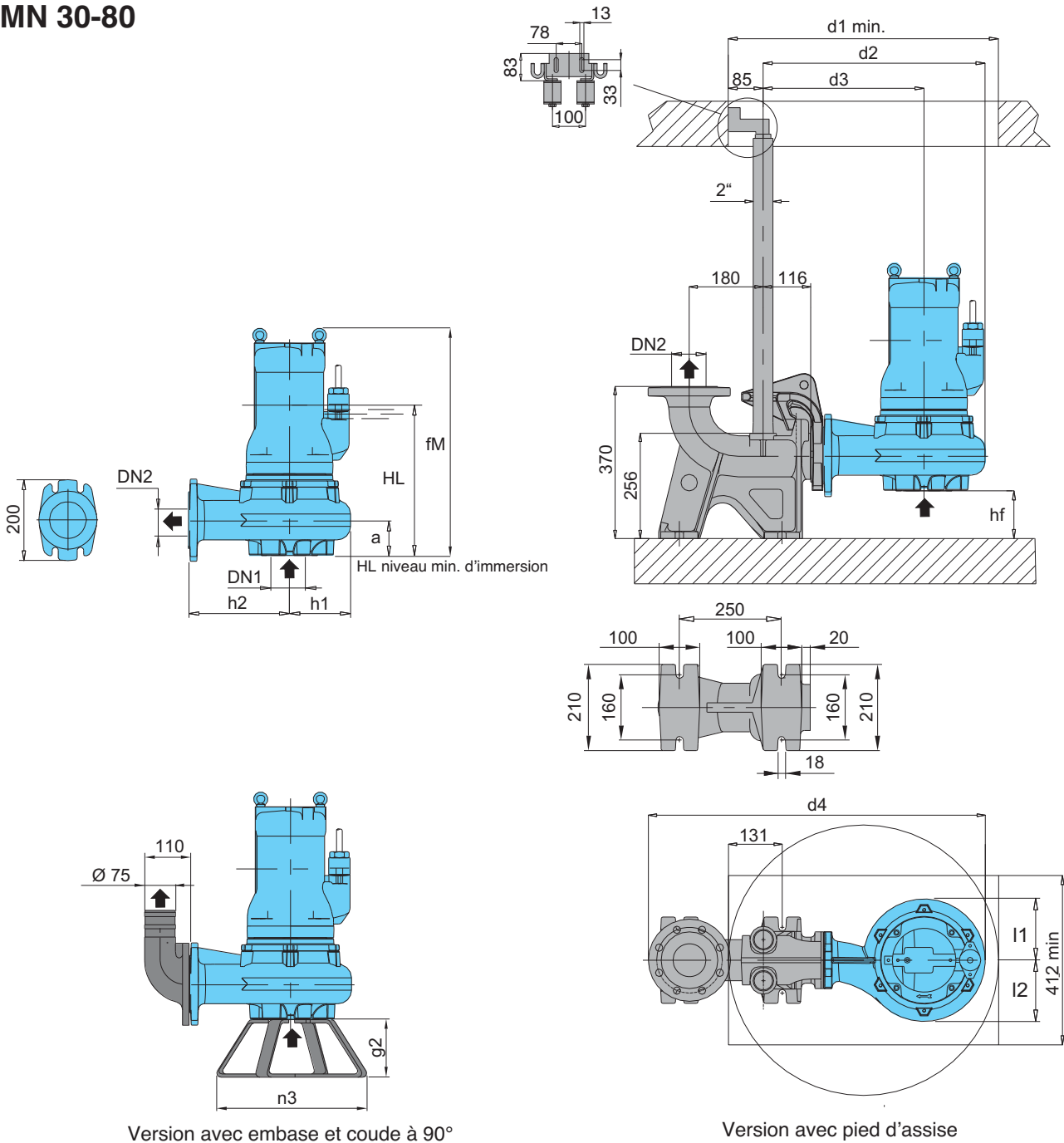
GMN 30-65



TYPE	EN 1092-2 PN 10		Dimensions mm															kg
	DN1	DN2	fM	HL	hf	a	l1	l2	d1	d2	d3	d4	h1	h2	n3	g2		
GMN 30-65B/A	80	65	456	300	78	90	133	145	625	495	357	767	138	220	364	140	61	
GMN 30-65A/A																		

Dimensions et poids

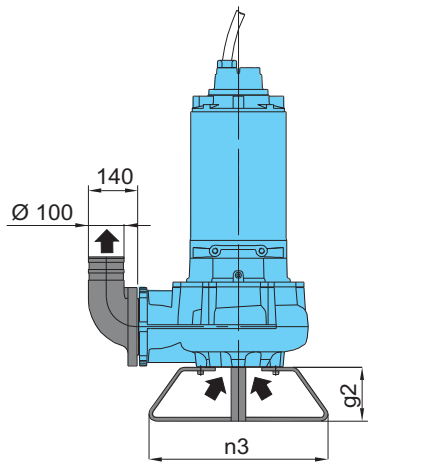
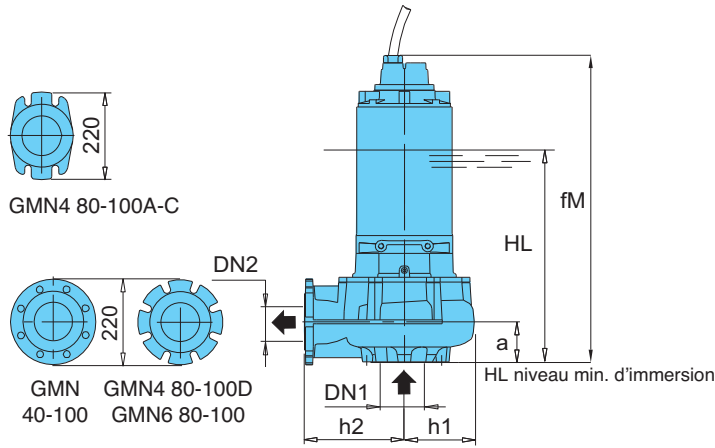
GMN 30-80



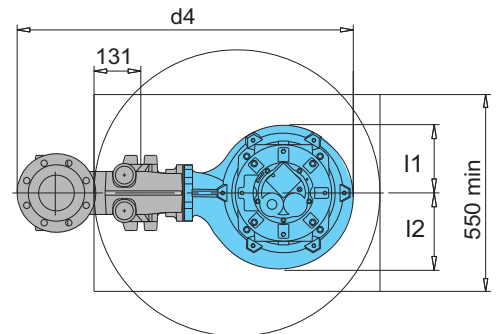
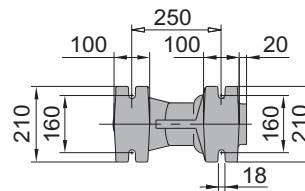
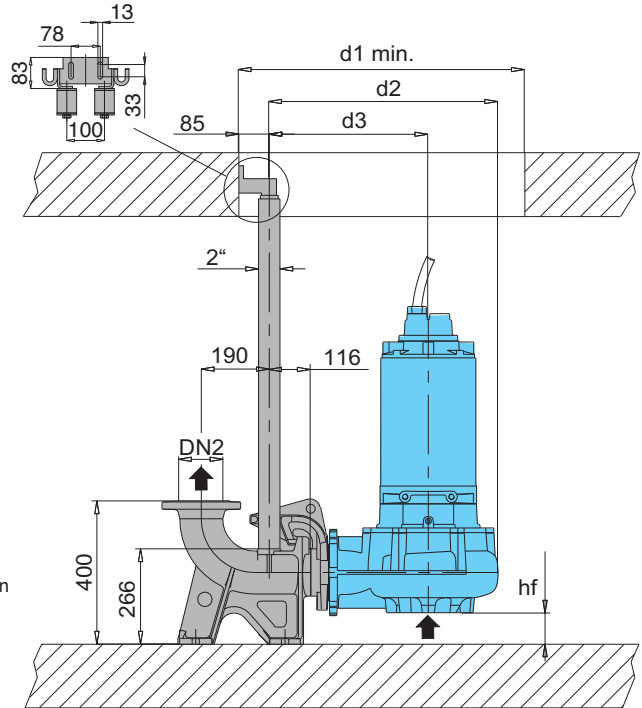
TYPE	EN 1092-2 PN 10		Dimensions mm														kg
	DN1	DN2	fM	HL	hf	a	l1	l2	d1	d2	d3	d4	h1	h2	n3	g2	
GMN 30-80B/A	80	80	515	330	110	90	133	145	700	511	366	791	145	220	370	140	77
GMN 30-80A/A	100	80	767	438	132	68	165	165	700	571	386	851	185	220	500	150	150

Dimensions et poids

**GMN 40-100
GMN 50-100
GMN4 80-100
GMN6 80-100**



Version avec embase et coude à 90°

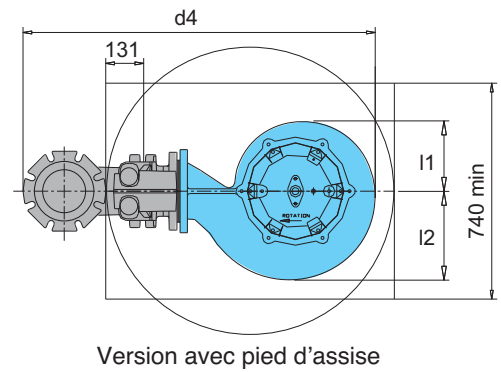
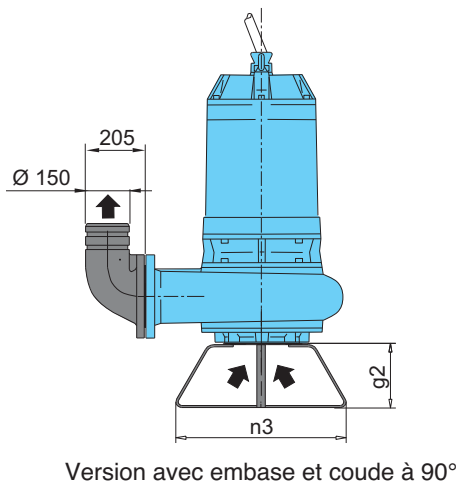
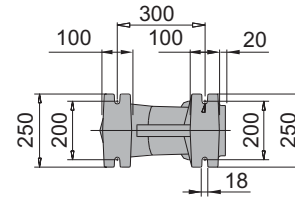
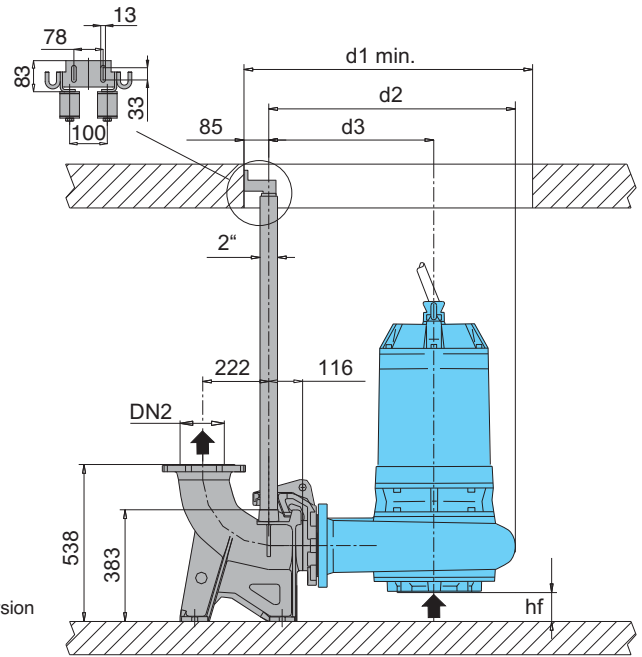
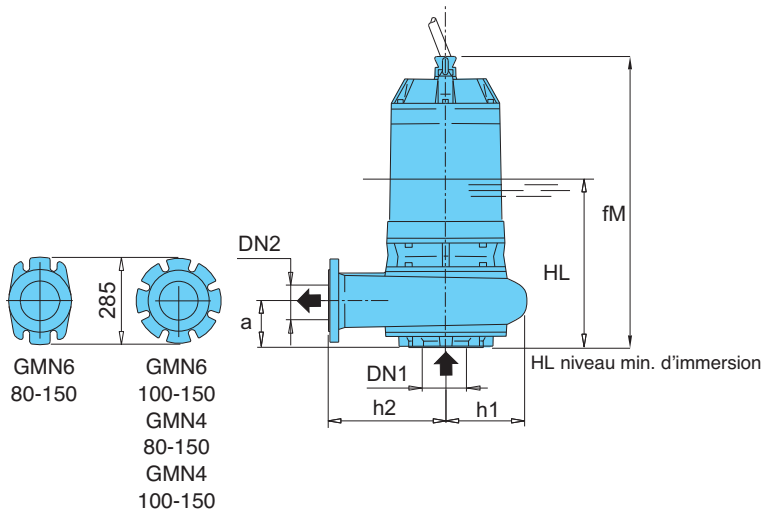


Version avec pied d'assise

TYPE	EN 1092-2 PN 10		Dimensions mm														kg	
	DN1	DN2	fM	HL	hf	a	l1	l2	d1	d2	d3	d4	h1	h2	n3	g2		
GMN 40-100D/A	125	100	794	480	127	73	168	184	750	628	441	928	187	275	500	150	200	
GMN 40-100C/A																		
GMN 40-100B/A																		
GMN 40-100S/A	125	100	1269	570	127	73	193	193	800	628	441	928	187	275	500	150	340	
GMN4 80-100D/A	125	100	597	424	62	138	180	231	850	673	466	973	207	300	500	150	110	
GMN4 80-100C/A	125	100	852	526	54	147	189	212	800	640	445	940	195	279	500	150	160	
GMN4 80-100A/A	125	100	920	570	54	147	189	212	800	640	445	940	195	279	500	150	200	
GMN6 80-100B/A	125	100	531	372	62	138	180	231	850	673	466	973	207	300	500	150	96	
GMN6 80-100A/A			597	424													111	

Dimensions et poids

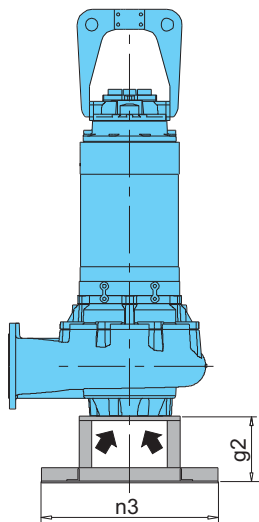
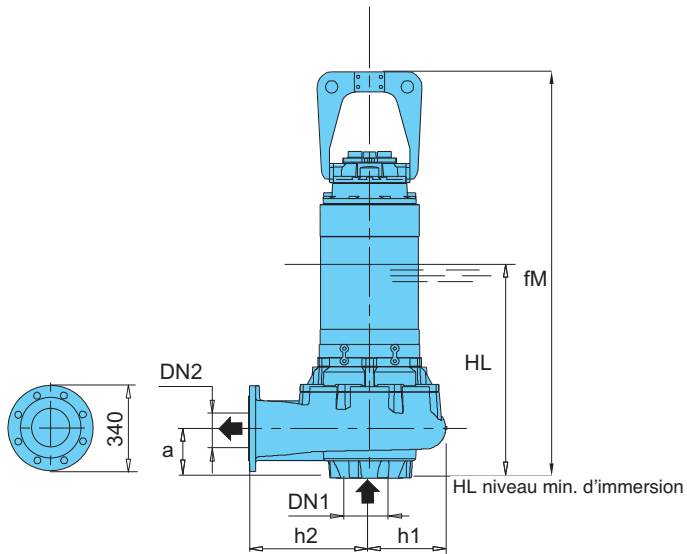
GMN6 80-150
GMN6 100-150
GMN4 80-150
GMN4 100-150



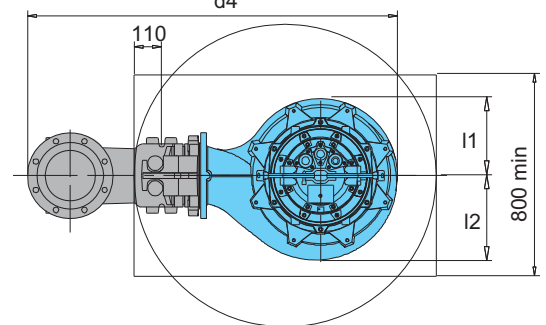
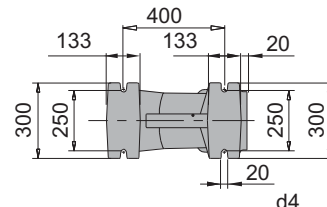
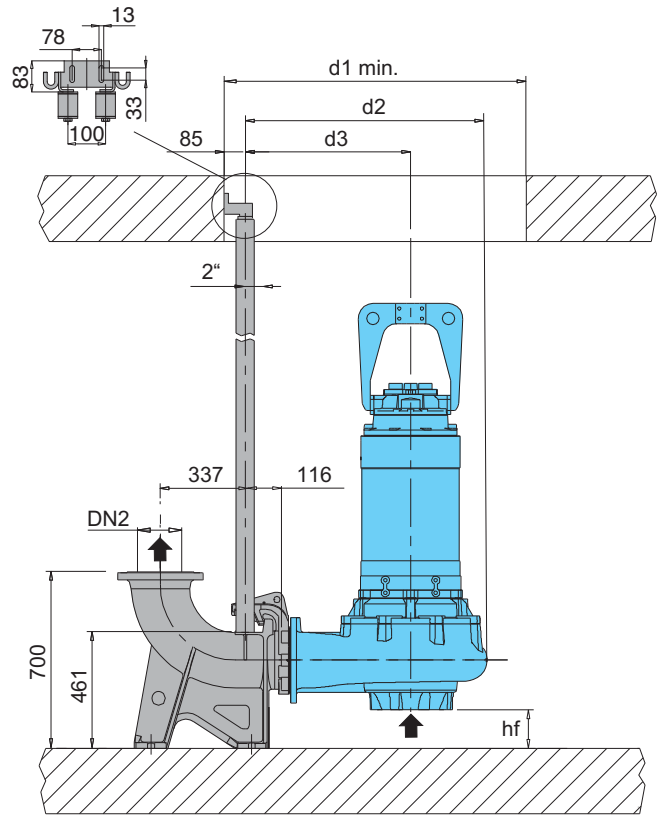
TYPE	EN 1092-2 PN 10		Dimensions mm														kg
	DN1	DN2	fM	HL	hf	a	l1	l2	d1	d2	d3	d4	h1	h2	n3	g2	
GMN6 80-150B/A	150	150	820	540	113	147	191	223	850	673	467	1038	206	301	600	225	195
GMN6 80-150A/A			933	580													220
GMN6 100-150B/B	150	150	1274	737	80	180	239	304	990	840	566	1208	273	400	500	225	375
GMN6 100-150A/B																	450
GMN4 80-150C/B	150	150	1409	737	80	180	239	304	990	840	566	1208	273	400	500	225	450
GMN4 80-150B/B	150	150	1439	742	80	180	239	304	990	840	566	1208	273	400	500	225	515
GMN4 100-150G/A	150	150	1409	737	80	180	239	304	990	840	566	1208	273	400	500	225	430
GMN4 100-150F/A																	430
GMN4 100-150E/B																	430
GMN4 100-150D/B																	430
GMN4 100-150S/B	150	150	1439	742	80	180	239	304	990	840	566	1208	273	400	500	225	518

Dimensions et poids

**GMN4 100-200
GMN6 100-200
GMN8 100-200**



Version avec embase



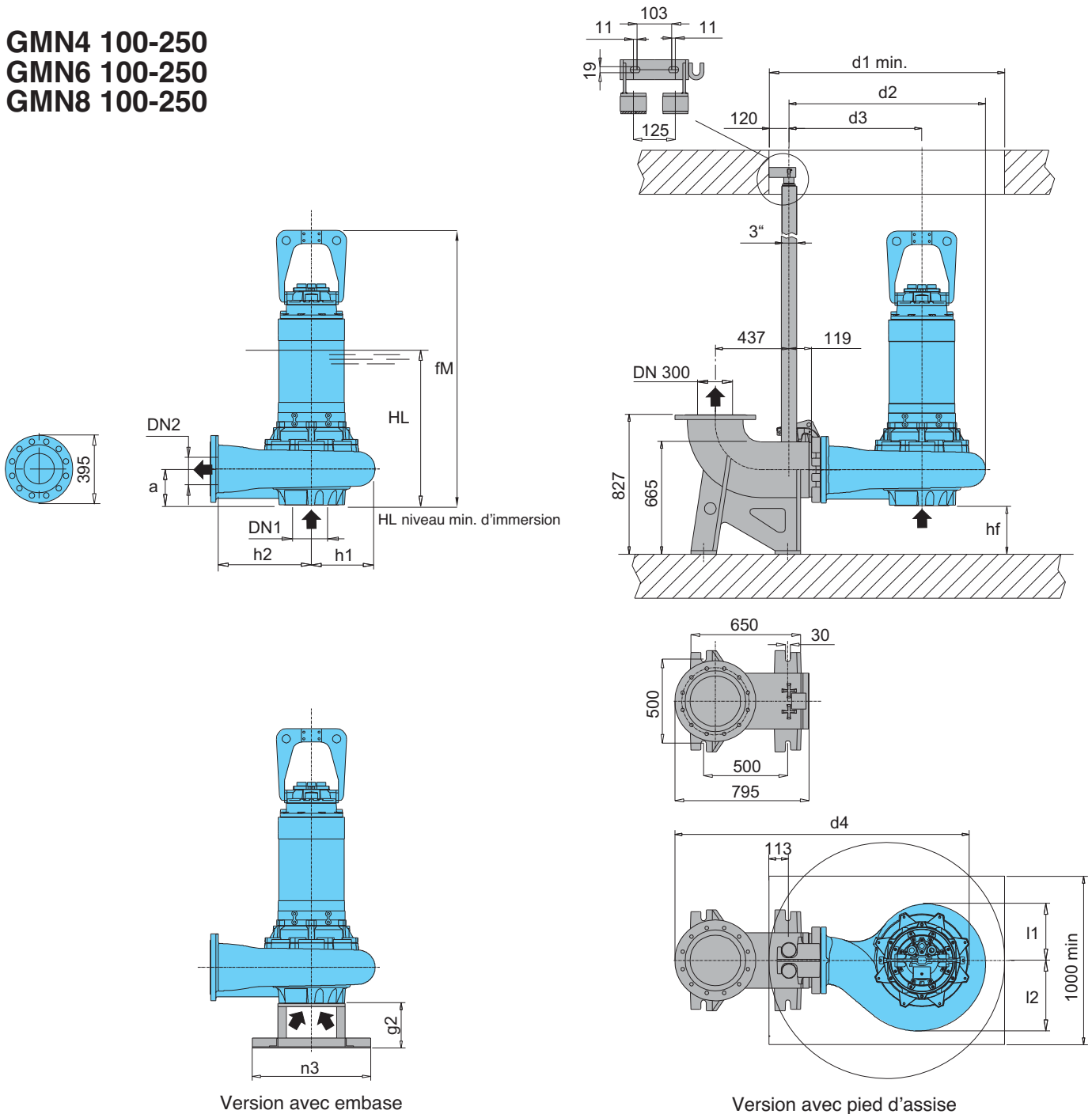
Version avec pied d'assise

35

TYPE	EN 1092-2 PN 10		Dimensions mm															kg
	DN1	DN2	fM	HL	hf	h1	h2	a1	a2	d1	d2	d3	d4	h1	h2	n3	g2	
GMN4 100-200C/A																		
GMN4 100-200B/A	200	200	1613	780	153	198	1878	306	335	1200	962	656	1469	306	480	700	265	665
GMN4 100-200A/A																		
GMN6 100-200E/B			1256															
GMN6 100-200D/B	200	200	1392	665	153	180	1655	269	336	1200	958	656	1314	303	480	700	265	460
GMN6 100-200B/C																		
GMN8 100-200A/A	200	200	1392	665	153	180	1655	269	335	1200	958	656	1314	303	480	700	265	435

Dimensions et poids

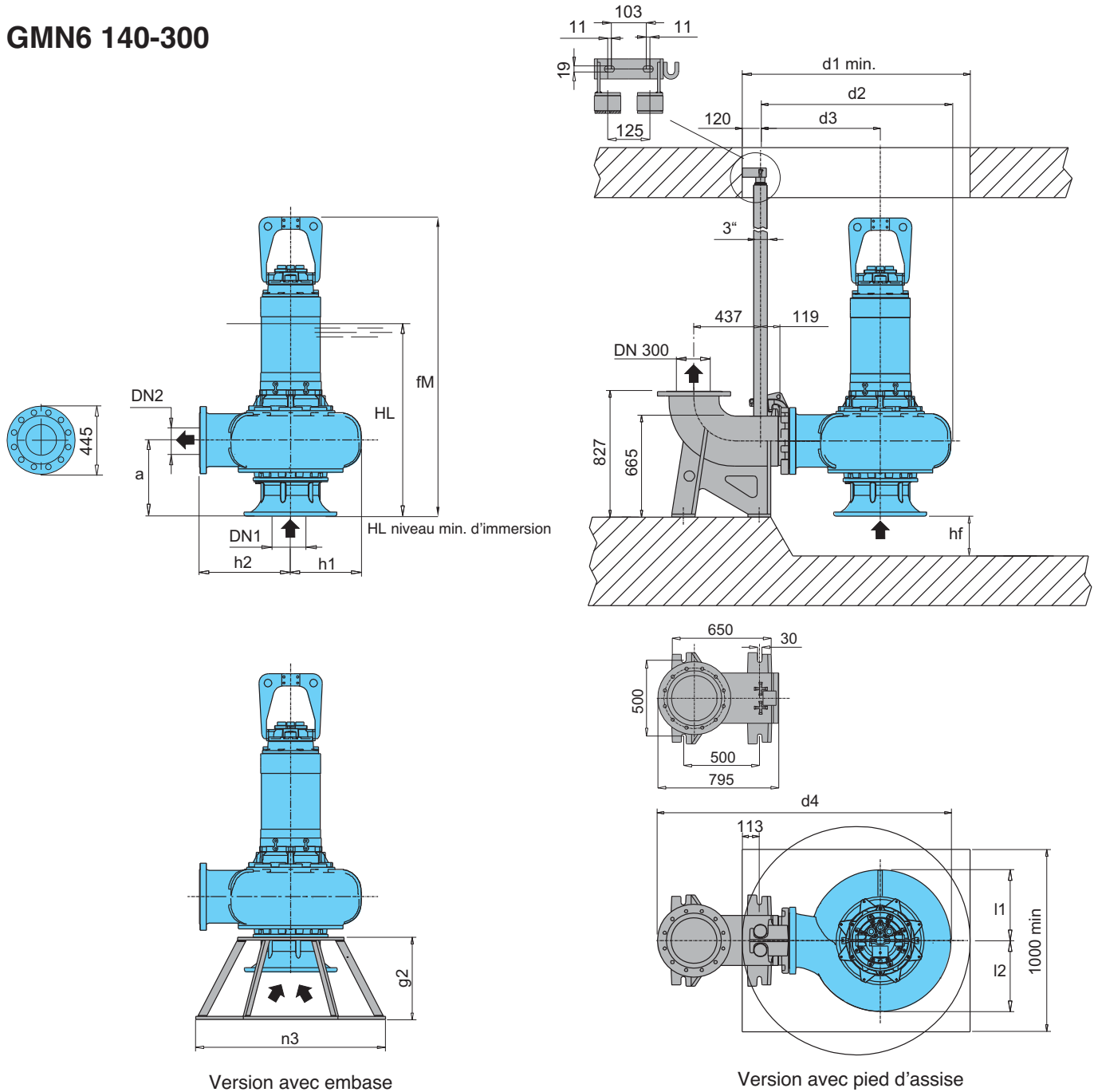
**GMN4 100-250
GMN6 100-250
GMN8 100-250**



TYPE	EN 109 PN 1 ¹		Dimensions mm														kg
	DN1	DN2	fM	HL	hf	a	l1	l2	d1	d2	d3	d4	h1	h2	n3	g2	
GMN4 100-250D	250	250	1710	835	286	214	336	419	1400	1167	789	1843	378	600	700	265	914
GMN4 100-250C																	
GMN4 100-250B																	
GMN4 100-250A																	
GMN6 100-250D	250	250	1408	735	250	180	336	419	1400	1203	789	1843	378	600	700	265	530
GMN6 100-250C			1437														590
GMN6 100-250B	250	250	1629	800	286	214	336	419	1400	1167	789	1843	378	600	700	265	750
GMN6 100-250A																	
GMN8 100-250B/A	250	250	1408	735	250	180	336	419	1400	1203	789	1843	378	600	700	265	520
GMN8 100-250A/B			1437														600

Dimensions et poids

GMN6 140-300



35

TYPE	EN 1092 PN 10		Dimensions mm														kg
	DN1	DN2	fM	HL	hf	a	l1	l2	d1	d2	d3	d4	h1	h2	n3	g2	
GMN6 140-300D	350	300	1959	1127	260	494	465	465	1500	1254	789	1930	465	600	1248	540	1030
GMN6 140-300C			2040	1164	260	494	465	465	1500	1254	789	1930	465	600	1248	540	1210
GMN6 140-300B			1959	1127	260	494	465	465	1500	1254	789	1930	465	600	1248	540	1024
GMN8 140-300A	350	300	1959	1127	260	494	465	465	1500	1254	789	1930	465	600	1248	540	1024