

# RÉSERVOIRS SANS ENTRETIEN



 **calpeda**<sup>®</sup>

[www.motralec.com](http://www.motralec.com) / [service-commercial@motralec.com](mailto:service-commercial@motralec.com) / 01.39.97.65.10

# Réservoirs à diaphragme

## HORIZONTALS ET EN LIGNE

### Pression de service : 10 Bars

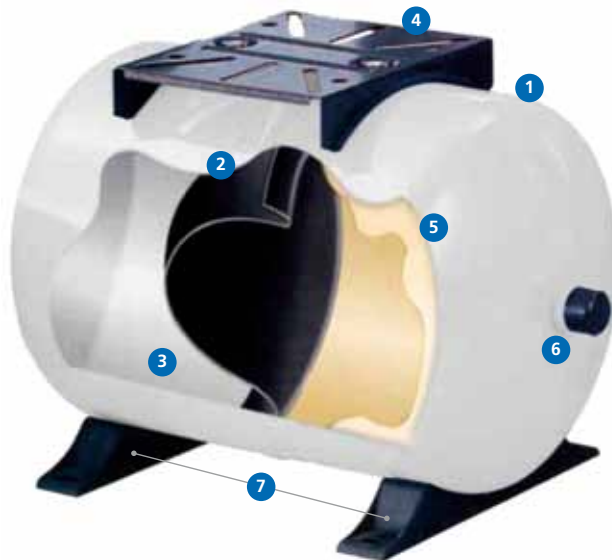
Réservoir à diaphragme en acier peint.  
Raccord de sortie en acier inoxydable.

Prégonflé à 1,9 bars.

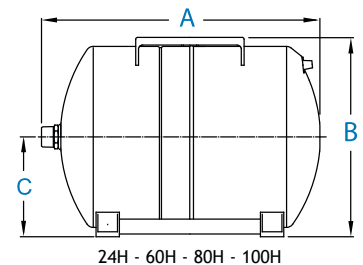
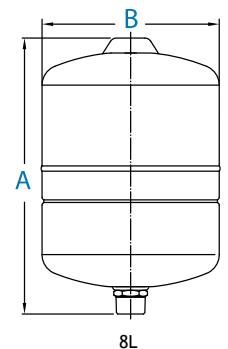
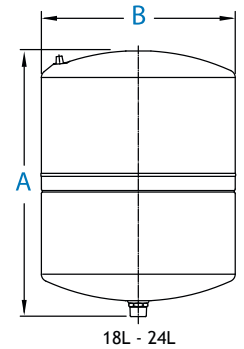
Température maximale : + 90°C.

A regonfler sur site en fonction de la pression d'enclenchement de la pompe (200 g en dessous).  
Le gonflage se fait à vide.

- 1 Valve d'air étanchéifiée par un bouchon anti-fuites à joint torique.
- 2 Conception à membrane unique.
- 3 Finition à la peinture de polyuréthane sur une base époxy.
- 4 Socle de montage de pompe en plastique (version horizontale).
- 5 Revêtement de polypropylène vierge.
- 6 Raccordement d'eau breveté en acier inoxydable.
- 7 Pieds support en plastique.



SANS ENTRETIEN



| Référence du réservoir | Hauteur ou longueur en mm (A) | Diamètre en mm (B) | Axe entrée par rapport au sol en mm (C) | Entrée mâle | Volume en litres | Poids en kg |
|------------------------|-------------------------------|--------------------|---|-------------|------------------|-------------|
| PWB 8L10               | 313                           | 202                | -                                       | 1" M        | 8                | 2,4         |
| PWB 18L10              | 367                           | 279                | -                                       | 1" M        | 18               | 4,1         |
| PWB 24L10              | 447                           | 290                | -                                       | 1" M        | 24               | 5           |
| PWB 24H10              | 447                           | 321                | 161                                     | 1" M        | 24               | 5,9         |
| PWB 60H10              | 530                           | 424                | 215                                     | 1" M        | 60               | 11,4        |
| PWB 80H10              | 726                           | 424                | 215                                     | 1" M        | 80               | 16,1        |
| PWB 100H10             | 720                           | 475                | 245                                     | 1" M        | 100              | 19,2        |

L = en Ligne - H = Horizontal - M = Mâle - F = Femelle

# Réservoirs à diaphragme

## VERTICAUX ET EN LIGNE

### Pression de service : 10 Bars

Réservoir à diaphragme en acier peint.  
Raccord de sortie en acier inoxydable.

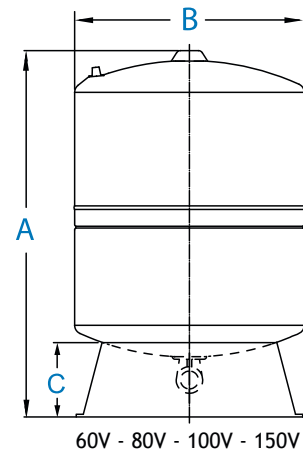
Prégonflé à 1,9 bars.

Température maximale : + 90°C.

A regonfler sur site en fonction  
de la pression d'enclenchement  
de la pompe (200 g en dessous).  
Le gonflage se fait à vide.



SANS ENTRETIEN



| Référence du réservoir | Hauteur ou longueur en mm (A) | Diamètre en mm (B) | Axe entrée par rapport au sol en mm (C) | Entrée mâle | Volume en litres | Poids en kg |
|------------------------|-------------------------------|--------------------|---|-------------|------------------|-------------|
| PWB 60V10              | 620                           | 389                | 127                                     | 1" F        | 60               | 11,8        |
| PWB 80V10              | 815                           | 389                | 127                                     | 1" F        | 80               | 16,2        |
| PWB 100V10             | 804                           | 430                | 129                                     | 1" F        | 100              | 19,1        |
| PWB 150V10             | 818                           | 530                | 138.5                                   | 1" F        | 150              | 26,7        |

L = en Ligne - H = Horizontal - V = Vertical - M = Mâle - F = Femelle

## Kits de raccordement pour réservoirs verticaux à diaphragme



KRBPWV

Kit de raccordement comprenant :  
1 bobine inox longueur 500 mm en 1" + 1 raccord 5 voies laiton : **KRBPWV**

Kit de raccordement comprenant :  
1 tresse inox longueur 500 mm en 1" + 1 raccord 5 voies laiton : **KRTPWBV**

# Réservoirs verticaux à diaphragme

CONFORMES À LA DIRECTIVE 2009/105/CE



SANS ENTRETIEN



Pression de service : 10 Bars

Réservoir à diaphragme en acier peint.

Diaphragme en butyl.

Raccord de sortie en acier inoxydable.

Prégonflé à 2.6 bars.

Température maximale : + 90°C.

A regonfler sur site en fonction de la pression d'enclenchement de la pompe (200 g en dessous).

Le gonflage se fait à vide.



Raccordement en acier inoxydable



- 1 Valve d'air étanchéifiée par un bouchon anti-fuites à joint torique.
- 2 Finition à la peinture de polyuréthane sur une base époxy.
- 3 Diaphragme breveté.
- 4 Raccord en acier inoxydable.
- 5 Conception à condensation réduite.

| Référence du réservoir | Hauteur en mm (A) | Axe entrée par rapport au sol en mm (B) | Largeur au sol en mm (C) | Diamètre en mm (D) | Entrée femelle | Volume en litres | Poids en kg |
|------------------------|-------------------|---|--------------------------|--------------------|----------------|------------------|-------------|
| GC 200                 | 1041              | 57                                      | 446                      | 534                | 1"1/4          | 200              | 38,1        |
| GC 250                 | 1223              | 57                                      | 446                      | 534                | 1"1/4          | 250              | 43,8        |
| GC 310                 | 1510              | 57                                      | 446                      | 534                | 1"1/4          | 310              | 52,9        |
| GC 450                 | 1539              | 57                                      | 542                      | 660                | 1"1/4          | 450              | 80,8        |

## Kits de raccordement pour réservoirs verticaux à diaphragme



KRBGC

Kit de raccordement comprenant 1 réduction M.F. 1"1/4x1" inox + 1 bobine inox longueur 500 mm en 1" + 1 raccord 5 voies laiton : [KRBGC](#)

Kit de raccordement comprenant 1 réduction M.F. 1"1/4x1" inox + 1 tresse inox longueur 500 mm en 1" + 1 raccord 5 voies laiton : [KRTGC](#)

# Réservoirs verticaux composites à diaphragme

CONFORMES À LA DIRECTIVE 97-23/CE

Pression de service : 8,6 Bars



SANS ENTRETIEN



Réservoir à diaphragme en composite.  
Raccord de sortie en plastique renforcé.

Prégonflé à 1,4 bars.

Température maximale : + 49°C.

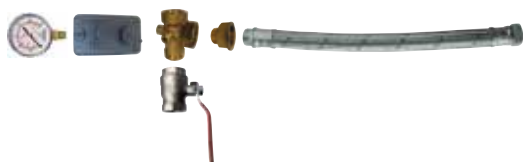
A regonfler sur site en fonction de la pression d'enclenchement de la pompe (200 g en dessous).  
Le gonflage se fait à vide.



- 1 Dôme moulé par injection de précision.
- 2 Toile de fibre de verre à fils continus, de grande longévité scellée dans la résine époxy.
- 3 Processus de haute technologie de soudure par friction.
- 4 Conception de membrane à action contrôlée brevetée.
- 5 Raccord en plastique renforcé.
- 6 Base compacte.

| Référence du réservoir | Hauteur en mm (A) | Axe entrée par rapport au sol en mm (B) | Longueur bobine plastique en mm (C) | Diamètre en mm (D) | Entrée mâle | Volume en litres | Poids en kg |
|------------------------|-------------------|---|-------------------------------------|--------------------|-------------|------------------|-------------|
| C2B 60                 | 649               | 45                                      | 238,8                               | 418                | 1"          | 60               | 8,6         |
| C2B 100                | 967               | 45                                      | 238,8                               | 418                | 1"          | 100              | 12,7        |
| C2B 130                | 1227              | 45                                      | 238,8                               | 418                | 1"          | 130              | 15,2        |
| C2B 200                | 1098              | 57                                      | 302,3                               | 542                | 1"1/4       | 200              | 20,2        |
| C2B 300                | 1664              | 57                                      | 302,3                               | 542                | 1"1/4       | 300              | 28,1        |
| C2B 350                | 1448              | 57                                      | 340,4                               | 614                | 1"1/4       | 350              | 33,1        |
| C2B 450                | 1831              | 57                                      | 340,4                               | 614                | 1"1/4       | 450              | 36,3        |

## Kits de raccordement pour réservoirs verticaux composites à diaphragme



KRT2CB

Kit de raccordement comprenant 1 réduction M. 1"1/4x1" laiton  
+ 1 raccord 5 voies laiton + 1 vanne 1/4 de tour  
+ 1 tresse galvanisée M.F. 500mm x1" + 1 ensemble de raccord laiton  
+ 1 contacteur manométrique + 1 manomètre  
+ 1 raccord à compression ø32x1"

# Réservoirs verticaux composites

Pression de service : 6,9 Bars



SANS ENTRETIEN



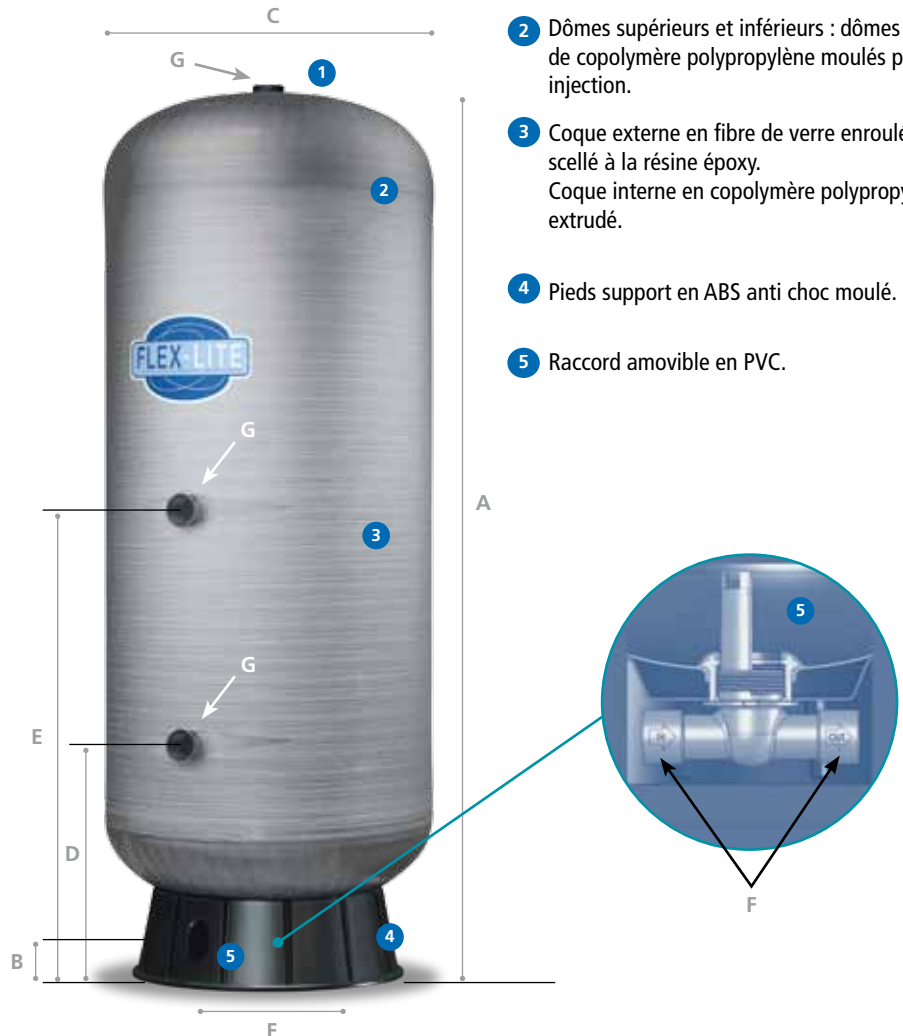
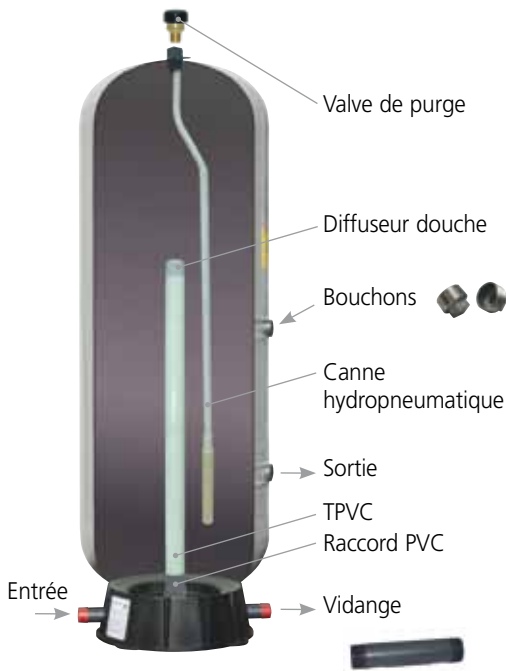
Réservoir composite.  
Raccord de sortie en plastique renforcé.

Température maximale : + 49°C.

SANS VESSIE

- 1 Raccord supérieur en polypropylène renforcé d'une bague d'acier inoxydable et de fibre de verre, moulé dans le dôme.
- 2 Dômes supérieurs et inférieurs : dômes de copolymère polypropylène moulés par injection.
- 3 Coque externe en fibre de verre enroulée scellé à la résine époxy. Coque interne en copolymère polypropylène extrudé.
- 4 Pieds support en ABS anti choc moulé.
- 5 Raccord amovible en PVC.

## ACCESSOIRES LIVRÉS AVEC LE RÉSERVOIR



| Référence du réservoir | A Hauteur en mm | B Axe entrée par rapport au sol en mm | C Diamètre en mm | D en mm | E en mm | F Entrée sortie femelle | G     | Volume en litres | Poids en kg |
|------------------------|-----------------|---------------------------------------|------------------|---------|---------|-------------------------|-------|------------------|-------------|
| FLS 7.150              | 1356            | 44                                    | 419              | 394     | 724     | 1"1/4                   | 1"1/4 | 151              | 14,1        |
| FLS 7.310              | 1628            | 57                                    | 544              | 465     | 866     | 1"1/4                   | 1"1/4 | 310              | 27          |
| FLS 7.450              | 1816            | 57                                    | 615              | 513     | 960     | 1"1/4                   | 1"1/4 | 450              | 38          |

Kit d'injection d'air sur demande

calpeda®

Calpeda Pompes S.A.

19, rue de la communauté - BP 3 - ZA La Forêt - 44140 LE BIGNON

Tél. 02 40 03 13 30 - Fax 02 40 03 16 70 - email : info@calpeda.fr - www.calpeda.com

SA au capital de 1 030 000 € - RCS Nantes B 322 698 093 - Siret 322 698 093 00059 - Code NAF 4669B - N° TVA intra communautaire : FR50322698 093

[www.motralec.com](http://www.motralec.com) / [service-commercial@motralec.com](mailto:service-commercial@motralec.com) / 01.39.97.65.10