



**Exécution**

Pompes submersibles en inox AISI 316  
**I-GMV** avec roue tourbillon en vortex  
**I-GMC** à roue monocal  
**I-GMN** à roue à canaux  
 Double garniture mécanique avec chambre à huile (joint lèvres côté moteur jusqu'à 2,4 kW, 2 pôles)  
 Orifice de refoulement DN 50-65-80-100-150.

**Utilisations**

Indiqué pour pomper des liquides agressifs et corrosifs, et en particulier pour drainer des eaux usées industrielles et chimiques. Passage libre de 30 à 100 mm.

**Limites d'utilisation**

Température du liquide jusqu'à 40 °C.  
 Profondeur d'immersion maximum: 20 m (avec longueur du câble appropriée).  
 Service continu (avec moteur submergé).

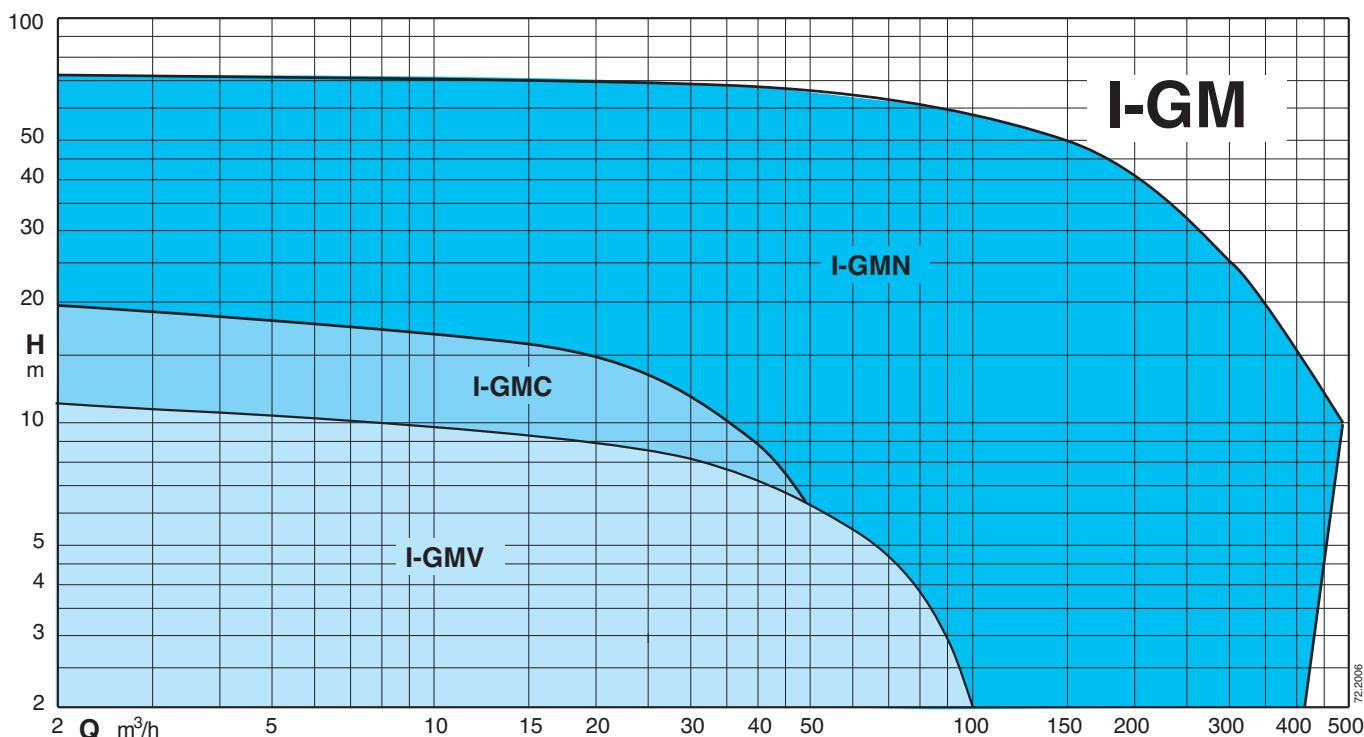
**Matériaux principales**

Corps de pompe, Carcasse moteur, Roue, Couvercle de moteur: Acier inoxydable AISI 316  
 Arbre: Acier inoxydable AISI 316L  
 Vis: Acier inoxydable AISI 316  
 Garniture mécanique côté moteur: graphique/céramique/FPM (joint lèvres fabriqué en nitrile jusqu'à 2,4 kW, 2 pôles)  
 Garniture mécanique côté pompe: silicone carbone/silicone carbone/FPM

**Moteur**

Moteur à induction à 2 or 4 pôles  
 Version triphasé: 400V ± 10%, jusqu'à 3,2 kW  
 400/690V ± 10%, au-dessus de 3,2 kW  
 Isolation classe: H  
 Protection: IP 68  
 Démarrages/heure maximum: 15, à intervalles réguliers.  
 Câble: H07RN-F, longueur 10 m  
 Autre modèles: Contactez notre service commercial  
**Classe haute efficacité IE3**

**Graphique d'utilisation**





**Caractéristiques techniques**

TYPE	P <sub>2</sub> kW	I <sub>N</sub> A	Alimentation	r.p.m.	Demarrage	DN mm	Passage libre Ø mm	Prot. thermique	Sonde humidité	ATEX Eex
I-GMV 50-50C/A	1,8	3,5	3~ 400V	2850	D.O.L.	50	50	NO	NO	✓
I-GMV 50-50B/B	1,6	3,1	3~ 400V	2850	D.O.L.	50	50	NO	NO	✓
I-GMV 50-50A/B	2,4	4,5	3~ 400V	2850	D.O.L.	50	50	NO	NO	✓
I-GMV4 50-65C/A	1,1	2,4	3~ 400V	1450	D.O.L.	65	50	NO	NO	✓
I-GMV4 50-65B/A	1,4	2,7	3~ 400V	1450	D.O.L.	65	50	NO	NO	✓
I-GMV4 50-65A/A	1,6	3,1	3~ 400V	1450	D.O.L.	65	50	NO	NO	✓
I-GMV4 50-80B/A	2,3	4,4	3~ 400V	1450	D.O.L.	80	50	NO	NO	✓
I-GMV4 50-80A/A	2,8	5,4	3~ 400V	1450	D.O.L.	80	50	NO	NO	✓
I-GMC 40-65B/A	2,1	3,9	3~ 400V	2850	D.O.L.	65	40	NO	NO	✓
I-GMC 40-65A/A	2,8	6	3~ 400V	2850	D.O.L.	65	40	NO	NO	✓
I-GMN 30-65B/A	3,1	5,8	3~ 400V	2850	D.O.L.	65	30	NO	NO	✓
I-GMN 30-65A/A	3,6	6,6	3~ 400V	2850	D.O.L.	65	30	NO	NO	✓
I-GMN 30-80B/A	5	9,1	3~ 400/690V	2850	Y/Δ	80	30	●	●	✓
I-GMN 30-80A/A	6,5	11,8	3~ 400/690V	2850	Y/Δ	80	30	●	●	✓
I-GMN 30-80S/A	7,5	13,5	3~ 400/690V	2850	Y/Δ	80	30	●	●	
I-GMN 40-100D/A	12	21,7	3~ 400/690V	2850	Y/Δ	100	40	●	●	✓
I-GMN 40-100C/A	13,8	24,8	3~ 400/690V	2850	Y/Δ	100	40	●	●	✓
I-GMN 40-100B/A	16,6	29,8	3~ 400/690V	2850	Y/Δ	100	40	●	●	✓
I-GMN 40-100S/A	20	35,8	3~ 400/690V	2850	Y/Δ	100	40	●	●	✓
I-GMN 50-100C/A	40	7,1	3~ 400/690V	2850	Y/Δ	100	50	●	●	
I-GMN 50-100B/A	45	78,3	3~ 400/690V	2850	Y/Δ	100	50	●	●	
I-GMN 50-100A/A	52	90,1	3~ 400/690V	2850	Y/Δ	100	50	●	●	
I-GMN4 60-100B/A	6	11,5	3~ 400/690V	1450	Y/Δ	100	60	●	●	✓
I-GMN4 60-100A/A	7,1	13,5	3~ 400/690V	1450	Y/Δ	100	60	●	●	✓
I-GMN4 80-100B/A	10	19	3~ 400/690V	1450	Y/Δ	100	80	●	●	✓
I-GMN4 80-100A/A	10	19	3~ 400/690V	1450	Y/Δ	100	80	●	●	✓
I-GMN4 100-150B/A	23,6	43,3	3~ 400/690V	1450	Y/Δ	150	100	●	●	
I-GMN4 100-150A/A	30	54,3	3~ 400/690V	1450	Y/Δ	150	100	●	●	

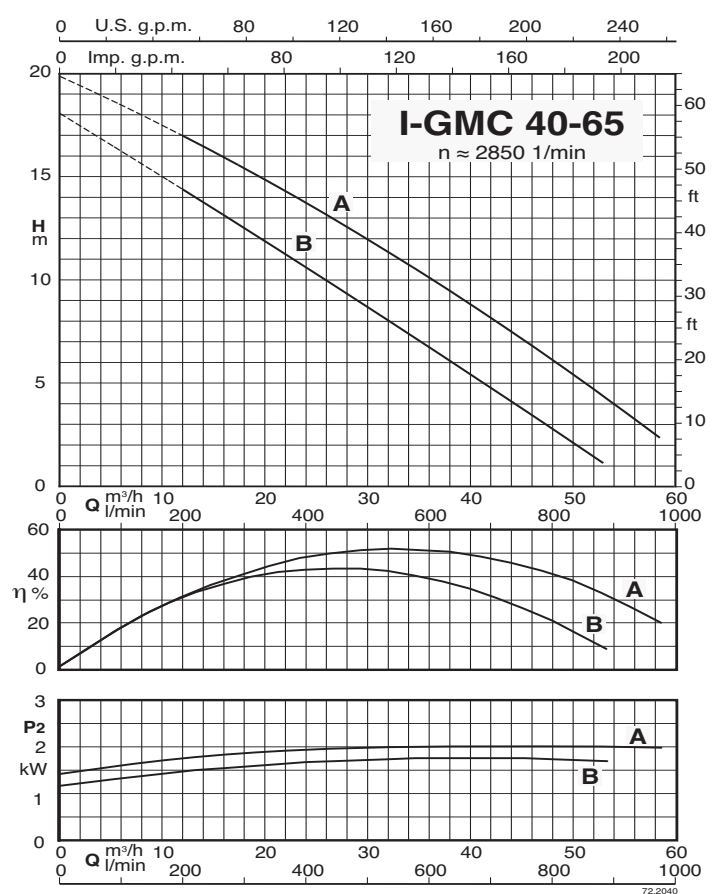
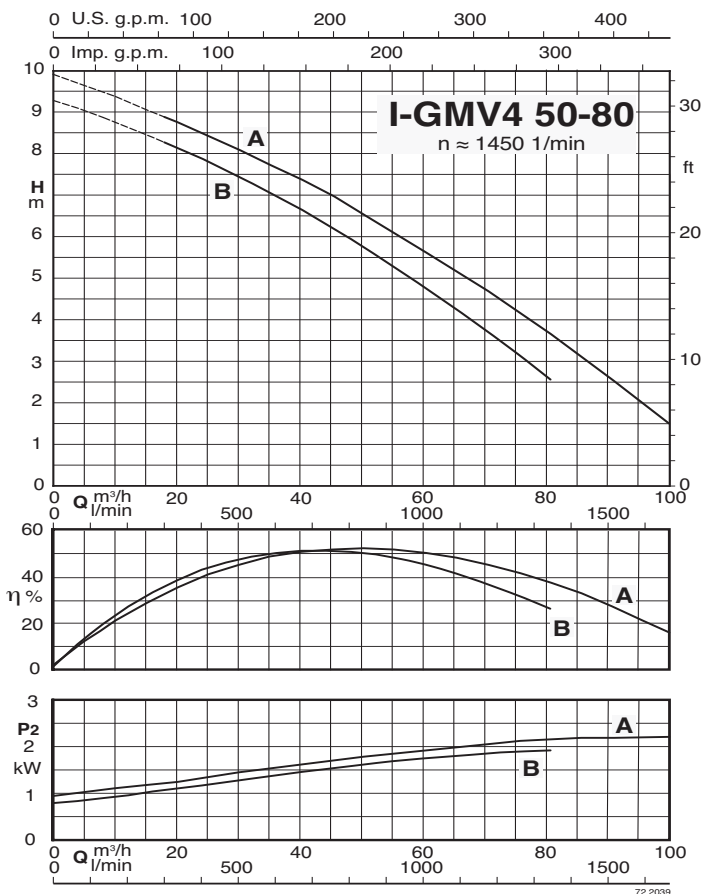
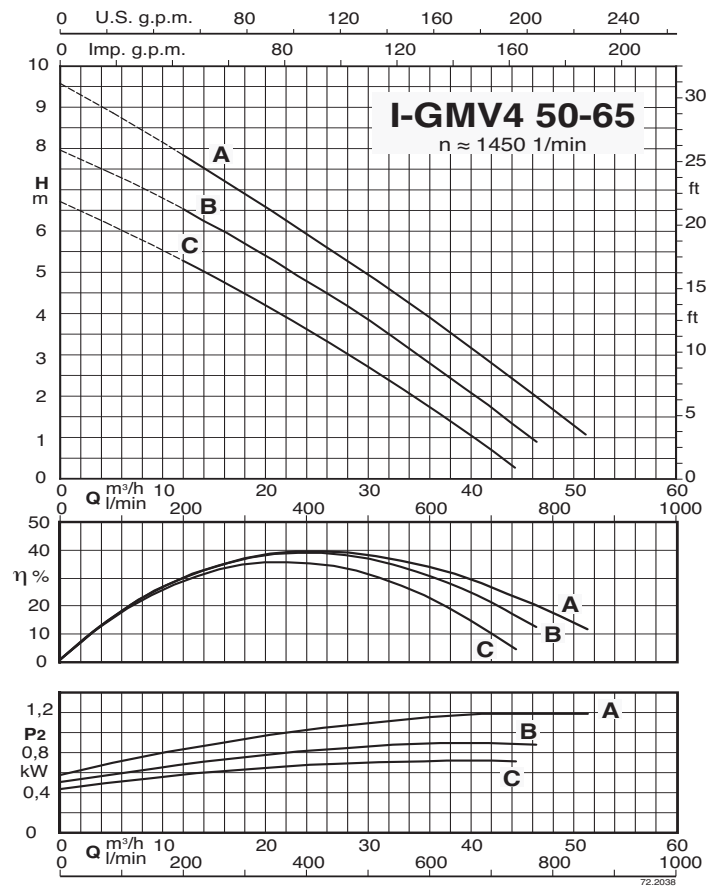
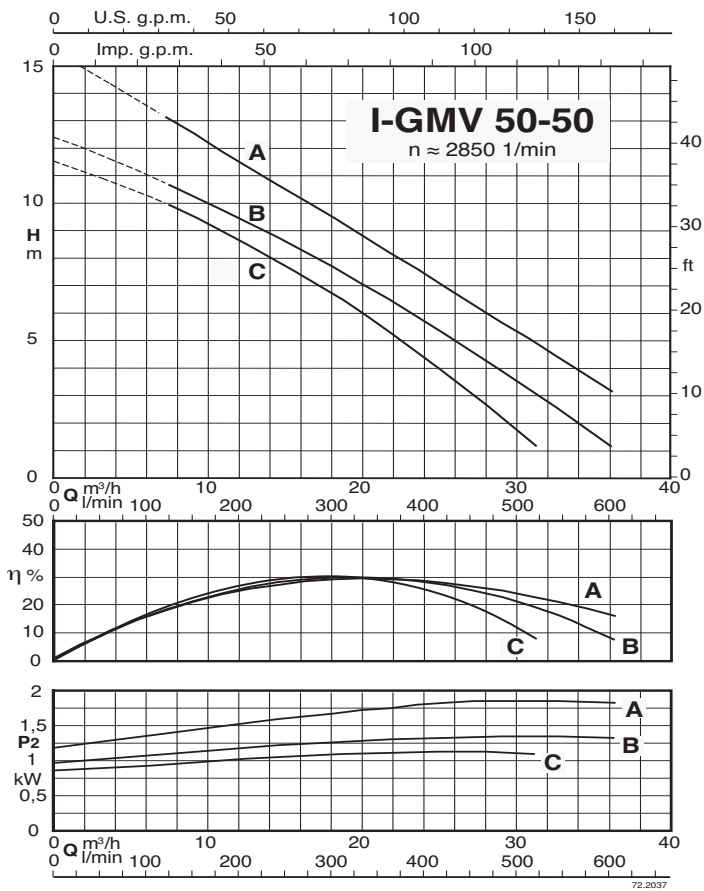
P<sub>2</sub> Puissance nominale

I<sub>N</sub> Courant nominal

● Standard

✓ ATEX Eex Exécutions sur demande

**Courbes caractéristiques**





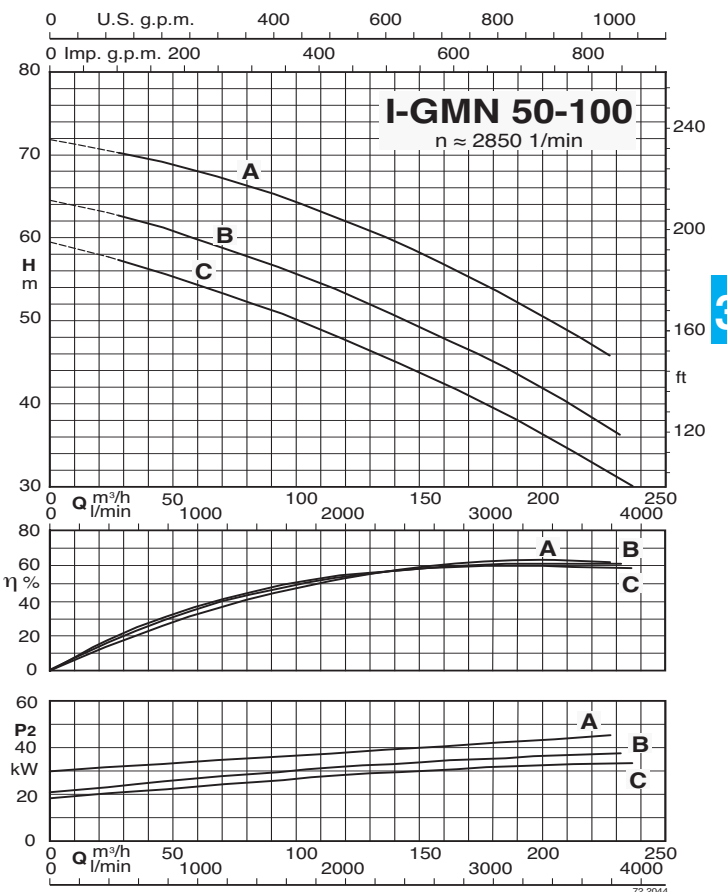
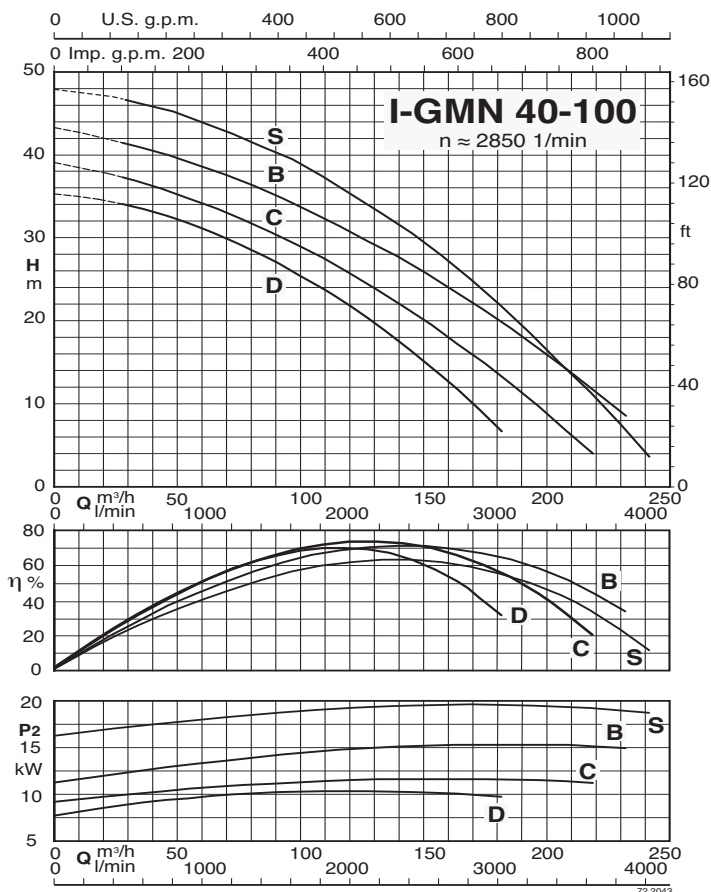
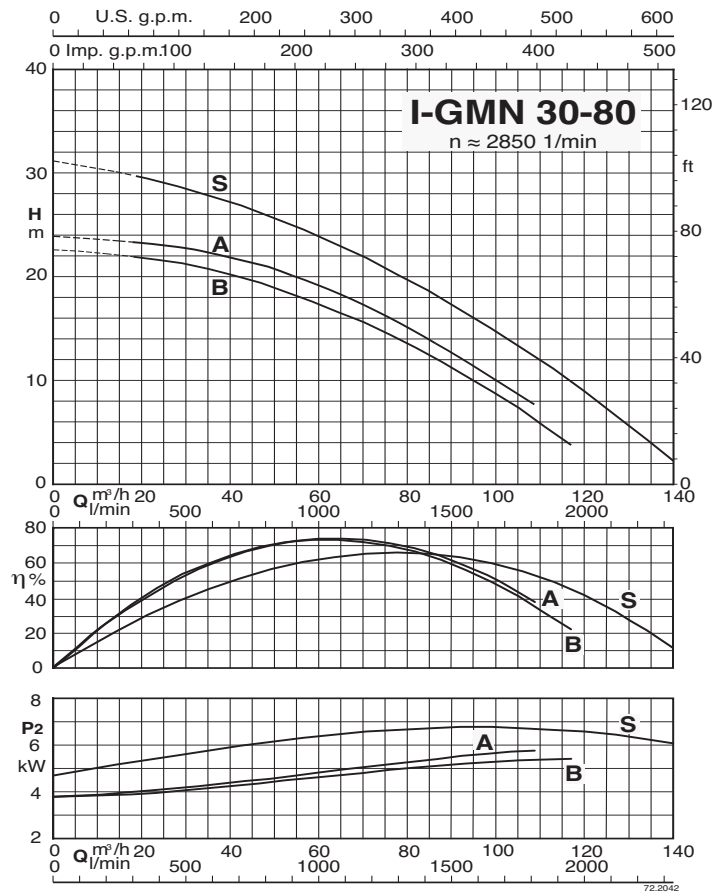
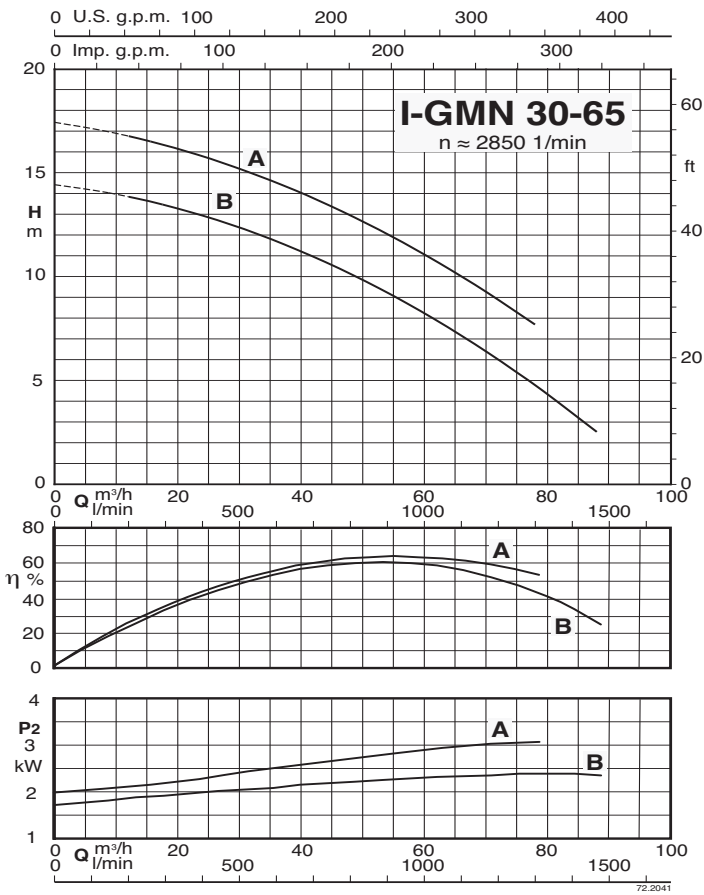
Electropompes submersibles

AISI 316



calpeda®

Courbes caractéristiques





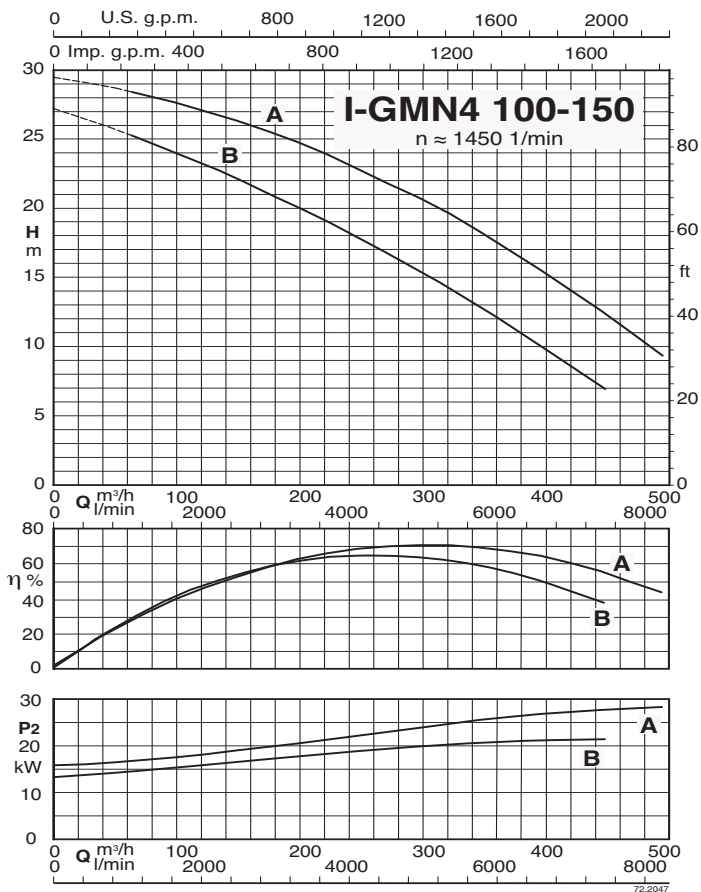
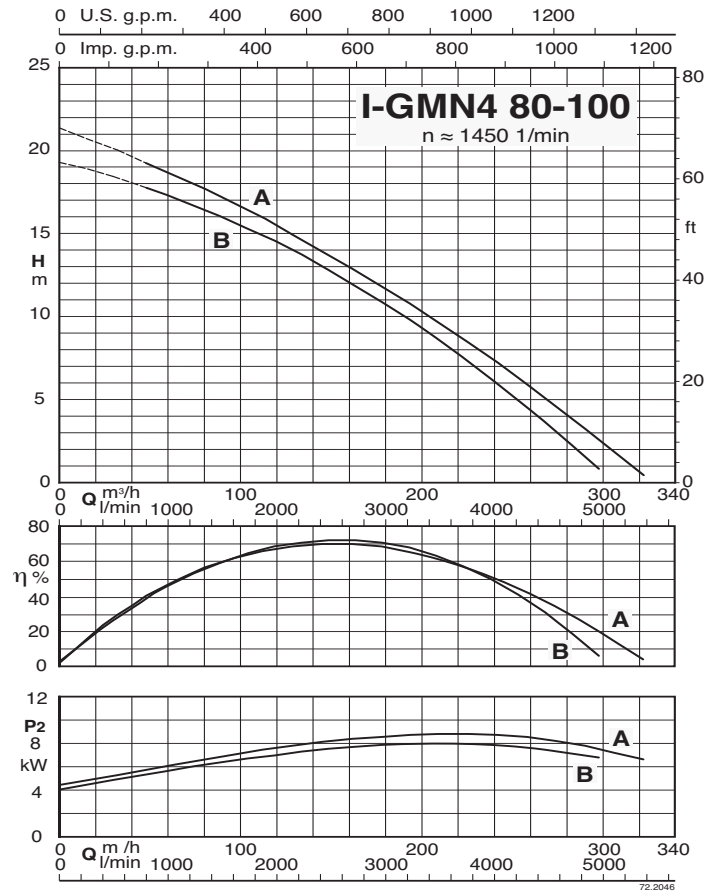
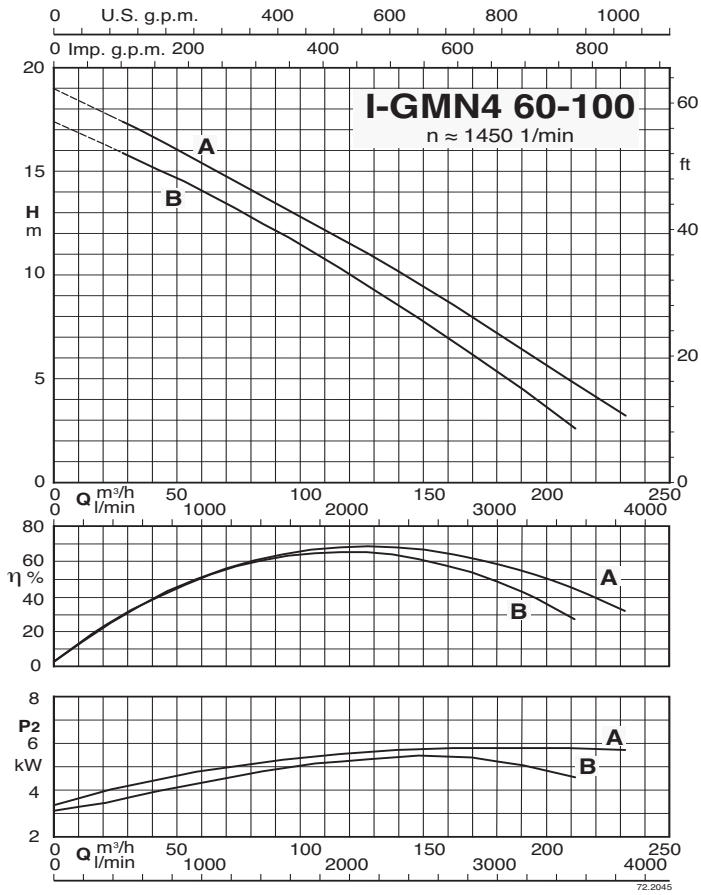
Electropompes submersibles

AISI 316



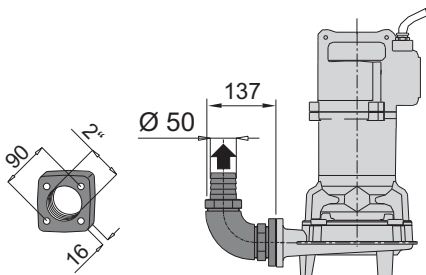
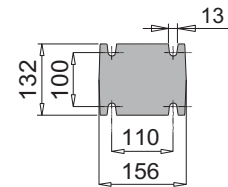
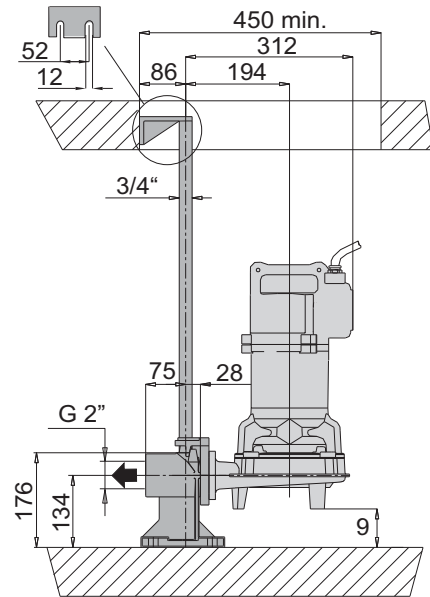
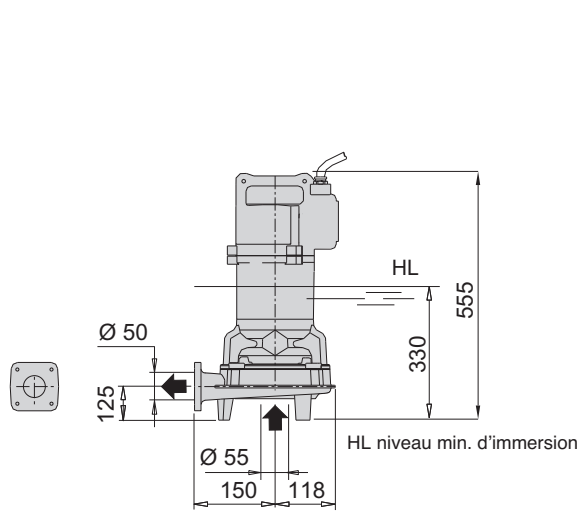
calpeda®

Courbes caractéristiques

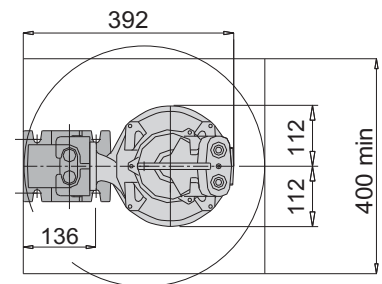


**Dimensions et poids**

**I-GMV 50-50**



Version avec bride fileté et coude à 90°



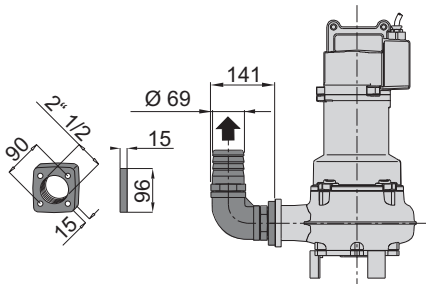
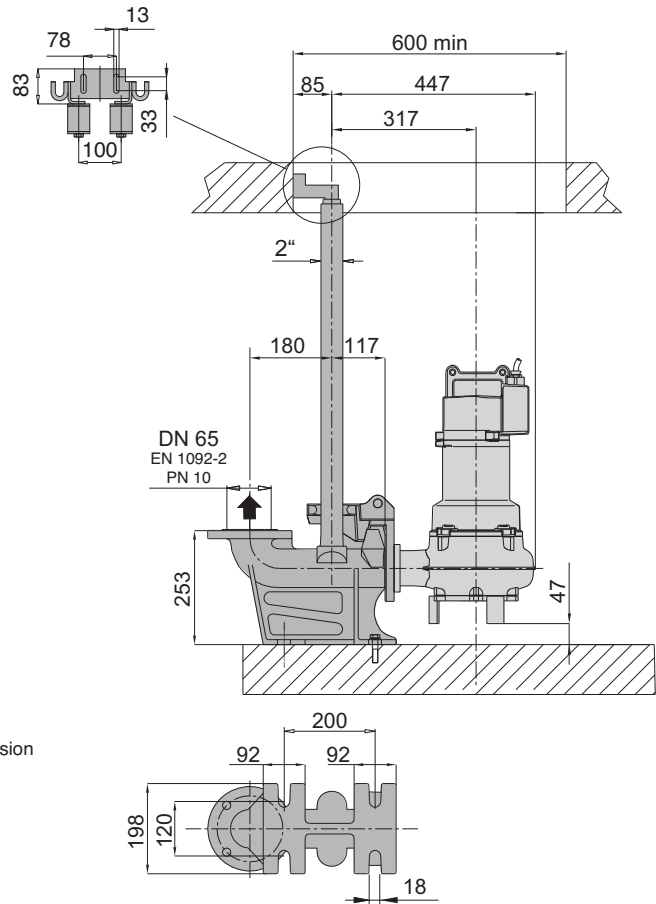
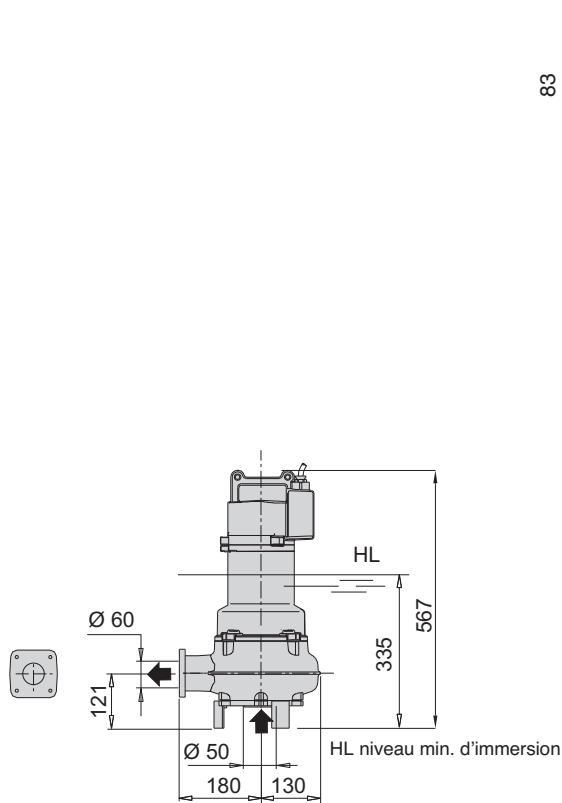
Version avec pied d'assise

TYPE	Peso
I-GMV 50-50C/A	46
I-GMV 50-50B/B	
I-GMV 50-50A/B	

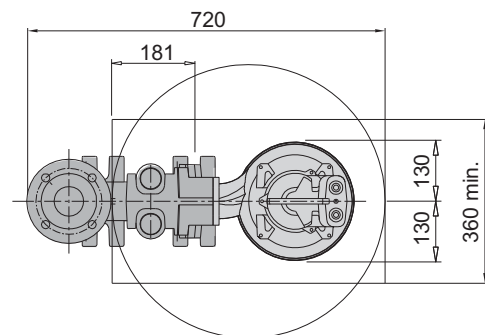
**Dimensions et poids**

**I-GMV4 50-65**

**I-GMC 40-65**



Version avec bride filetée et coude à 90°

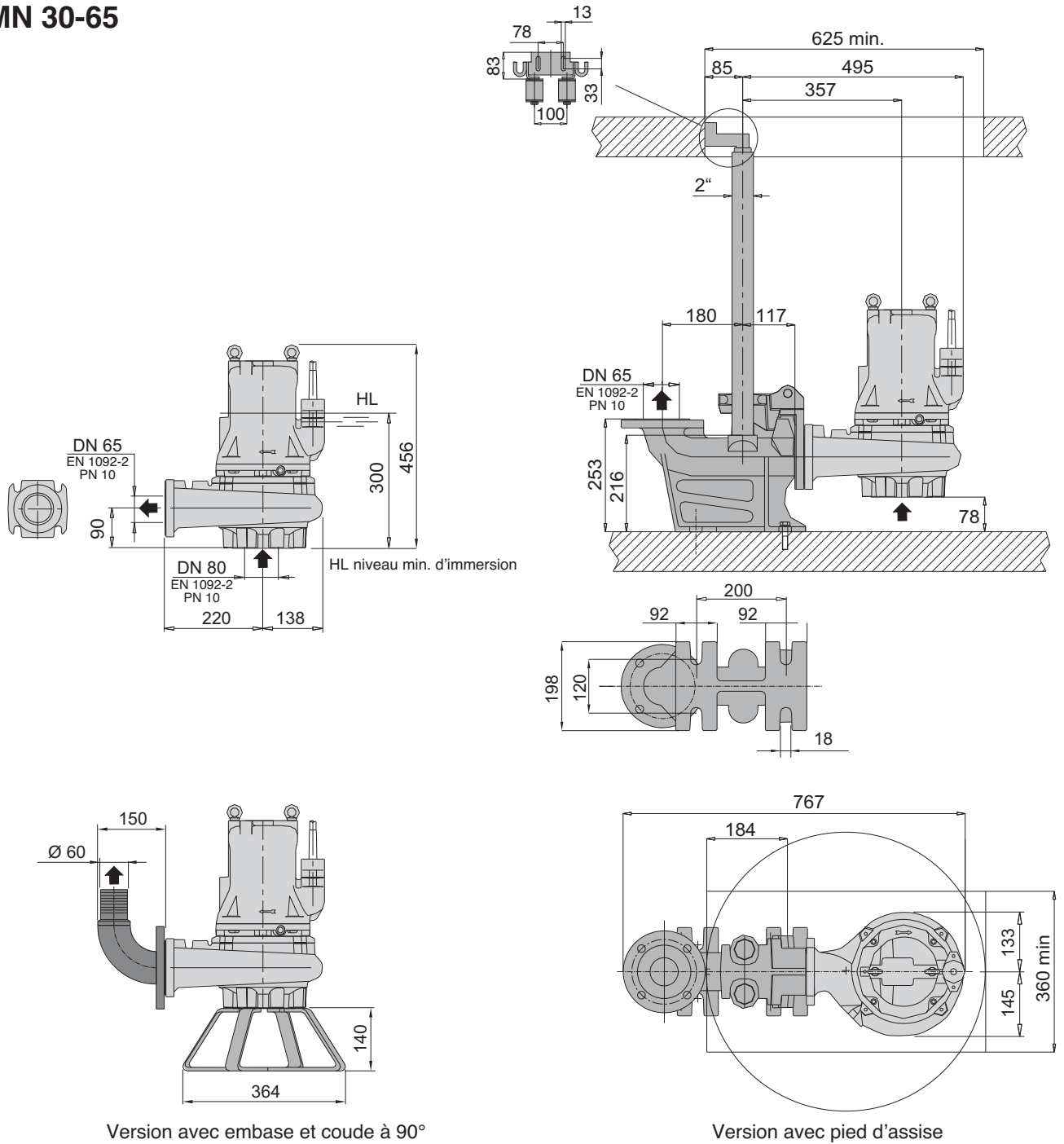


Version avec pied d'assise

TYPE	kg
I-GMV4 50-65C/A	47
I-GMV4 50-65B/A	47
I-GMV4 50-65A/A	47
I-GMC 40-65B/A	49
I-GMC 40-65A/A	49

**Dimensions et poids**

**I-GMN 30-65**



Version avec embase et coude à 90°

Version avec pied d'assise

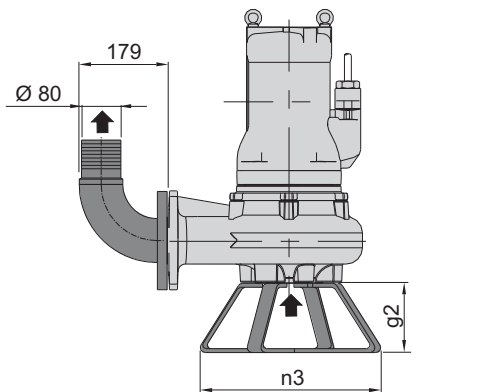
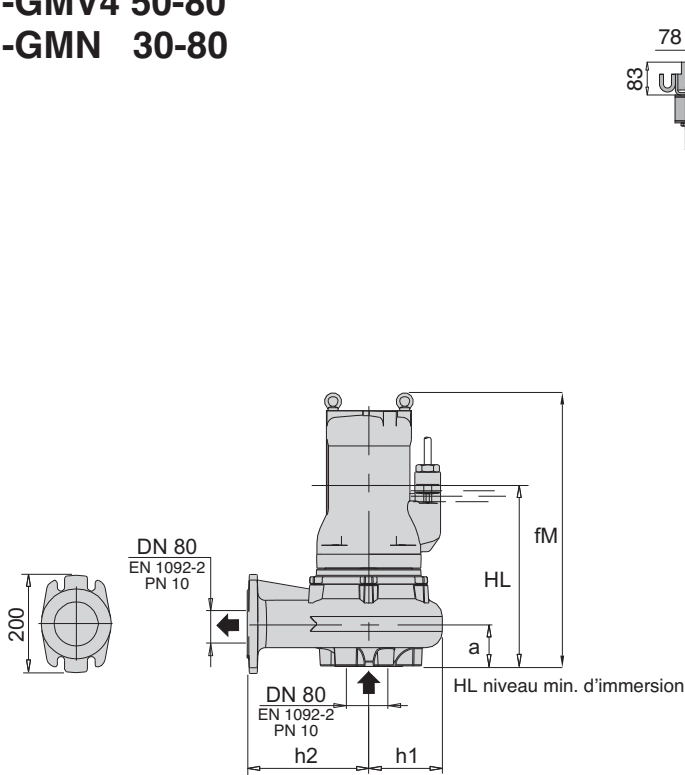
**35**

TYPE	kg
I-GMN 30-65B/A	60
I-GMN 30-65A/A	60

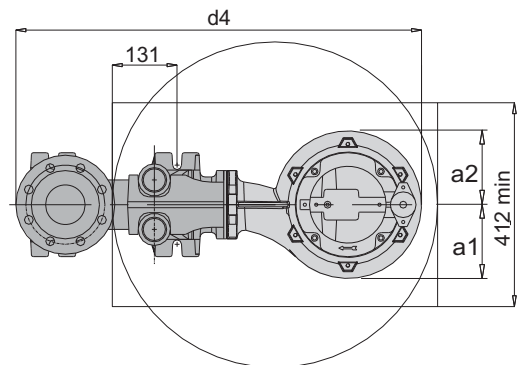
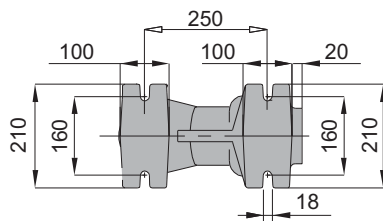
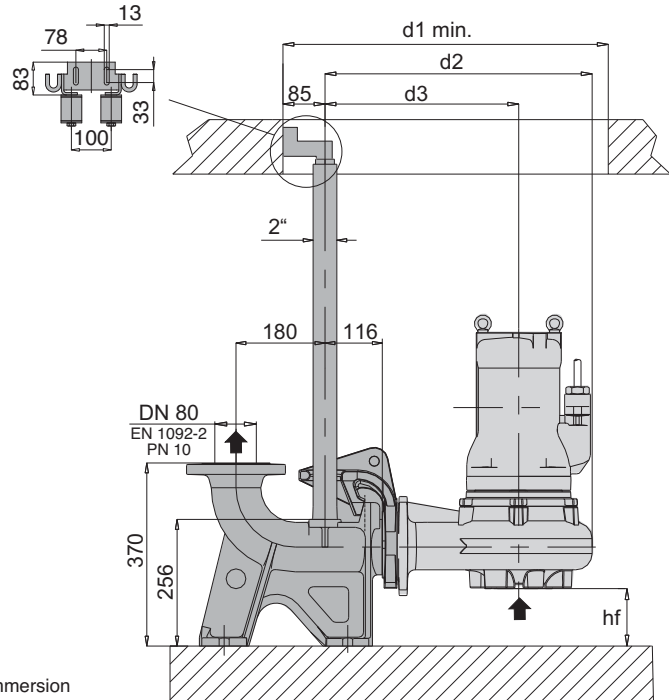


**Dimensions et poids**

**I-GMV4 50-80**  
**I-GMN 30-80**



Version avec embase et coude à 90°

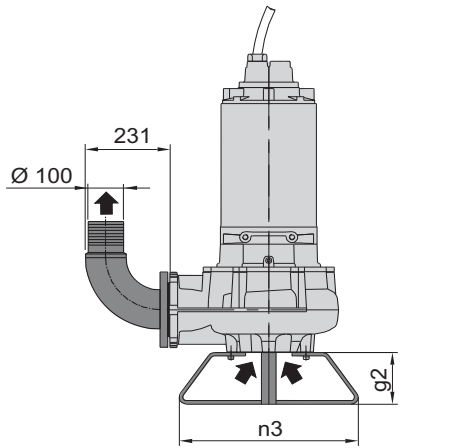
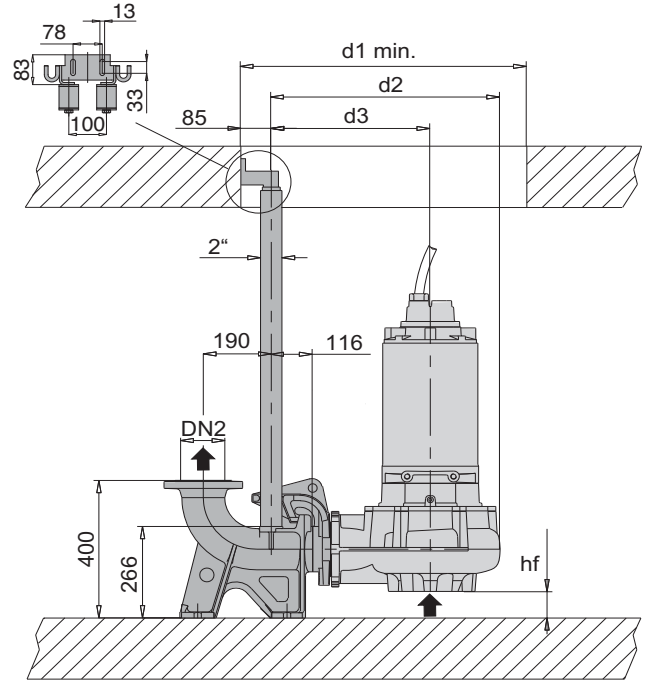
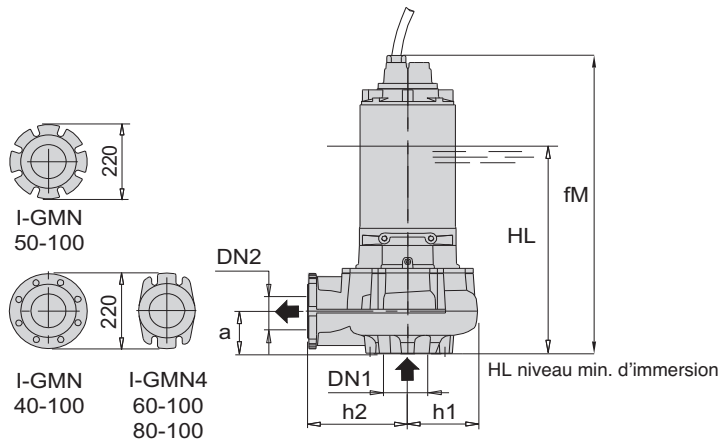


Version avec pied d'assise

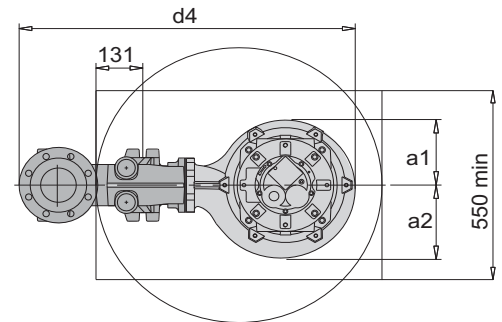
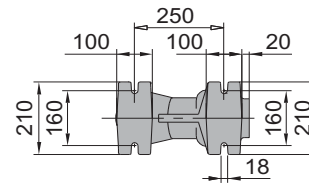
TYPE	EN 1092-2 PN 10		Dimensions mm														kg
	DN1	DN2	fM	HL	hf	a	l1	l2	d1	d2	d3	d4	h1	h2	n3	g2	
I-GMV4 50-80B/A	80	80	519	363	84	116	136	157	658	511	366	791	145	220	370	140	67
I-GMV4 50-80A/A																	
I-GMN 30-80B/A	80	80	515	330	110	90	133	145	700	511	366	791	145	220	370	140	83
I-GMN 30-80A/A																	
I-GMN 30-80S/A	100	80	767	438	132	68	165	165	700	571	386	851	185	220	476	150	170

**Dimensions et poids**

- I-GMN 40-100**
- I-GMN 50-100**
- I-GMN4 60-100**
- I-GMN4 80-100**



Version avec embase et coude à 90°

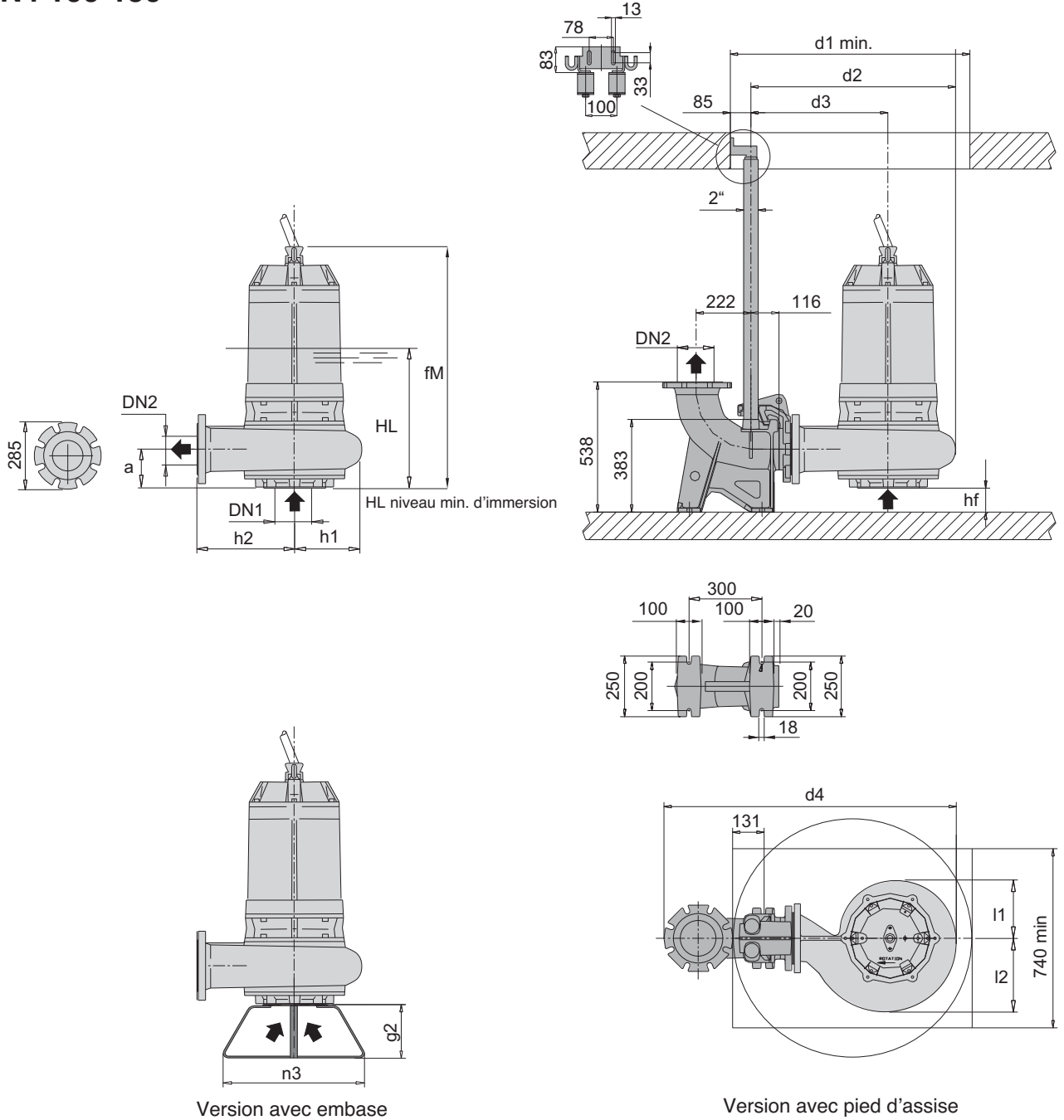


Version avec pied d'assise

TYPE	EN 1092-2 PN 10		Dimensions mm														kg	
	DN1	DN2	fM	HL	hf	a	l1	l2	d1	d2	d3	d4	h1	h2	n3	g2		
I-GMN 40-100D/A	125	100	845	478	127	73	168	184	750	628	441	928	187	275	500	150	210	
I-GMN 40-100C/A																		
I-GMN 40-100B/A																		
I-GMN 40-100S/A	125	100	1269	570	127	73	193	193	800	628	441	928	187	275	500	150	370	
I-GMN 50-100C/A	125	100	1033	628	62	139	180	231	850	673	466	973	207	300	500	150	390	
I-GMN 50-100B/A																		
I-GMN 50-100A/A																		
I-GMN4 60-100B/A	125	100	852	526	54	147	189	212	800	640	445	940	195	279	500	150	167	
I-GMN4 60-100A/A																		
I-GMN4 80-100B/A																		
I-GMN4 80-100A/A	125	100	921	570	53	147	189	212	800	640	445	940	195	279	500	150	220	

**Dimensions et poids**

**I-GMN4 100-150**



TYPE	EN 1092-2 PN 10		Dimensions mm														kg
	DN1	DN2	fM	HL	hf	a	l1	l2	d1	d2	d3	d4	h1	h2	n3	g2	
GMN4 100-150B/A	150	150	991	576	100	160	235	305	990	931	566	1208	280	400	600	225	370
GMN4 100-150A/A			1055	600													405