

NCE GS.F

CIRCULATEURS À BRIDES À HAUT RENDEMENT ÉNERGÉTIQUE
POUR EAU CHAUDE SANITAIRE



 **calpeda**[®]

www.motralec.com / service-commercial@motralec.com / 01.39.97.65.10

Pompe de circulation

Données techniques n ≈ 3000 rpm

Désignation

Série	NCE	GS	40	F	120/250
Version					
DN des raccords en mm					
Avec brides					
Hauteur maximum de refoulement en dm					
Entraxe en mm					

Construction

Circulateur à vitesse variable à haut rendement énergétique entraîné par un moteur synchrone à aimant permanent (pm) et variateur de contrôle. Corps de pompe en bronze.

Applications

Systèmes d'eau chaude sanitaire.

Données techniques

- Température du liquide de -10°C à + 110°C
 - Température ambiante de 0°C à + 40°C
 - Pression maximum de service admissible : 6/10 bar
 - Stockage : -20°C / + 70°C max. humidité relative de 95 % à 40°C
 - Certifications : Conforme aux exigences de CE
 - Pression acoustique ≤ 54 dB (A).
 - Pression minimum d'aspiration à débit maximum :
 - 2,0 bar à 75°C
 - 2,9 à 110°C
 - Pression minimum d'aspiration pour des débits inférieurs à la moitié du débit normal :
 - 0,9 bar à 75°C
 - 1,8 bar à 110°C
 - Quantité maximum de glycol : 50 %
 - EMC selon : EN 55014-1, EN 55014-2, EN 61000-3-2, EN 61000-3-2.
- Raccordements à brides selon PN 6/10, EN 1092-2, DN 40, 50, 65, 80, 100.
Référence des circulateurs les plus efficaces EEI ≤ 0,20.

Moteur

Moteur synchrone à aimant permanent.

- Moteur : vitesse variable
- Tension d'alimentation: monophasé 230 V (-10 %; + 6 %)
- Fréquence : 50 Hz
- Protection : IP 44
- Classe d'isolation: F
- Protection contre les surcharges (intégrée).
- Câblage : câble entre phases et neutre.
- Fabriqué selon : EN 60335-1, EN 60335-2-51.

Référence	MOTEUR				DN	Entraxe	m³/h l/min	0	5	10	15	20	30	40	50
	Tension	Vitesse	Watts	A				0	8.3	16.6	25	33.3	50	66.6	83.3
NCE GS 40F-120/250	230	Var.	20 à 500	0.18 à 2.2	40	250	H m Maxi	11.4	9.5	7	4.5	1.8	-	-	-
NCE GS 50F-130/280			20 à 500	0.23 à 3.5	50	280		13.5	13.4	10.5	8.4	6.2	3.3	1.2	-
NCE GS 65F-130/340			20 à 500	0.33 à 4.8	65	340		12.5	12.4	11.5	10.2	9	6.6	4.2	2

Les "+" produit

Pompe intelligente

Le circulateur NCE GS.F adapte ses fonctions au système : il mesure la pression et le débit et règle la vitesse en fonction de la pression choisie.

Utilisation facile

Il existe différents modes de fonctionnement sélectionnables à partir du panneau de commande.

Mode opératoire



Mode automatique :

(réglage d'usine)

Dans ce mode, la pompe définit automatiquement la pression de service, en fonction du circuit hydraulique. Ce mode est recommandé dans la plupart des systèmes.



Mode pression proportionnelle :

Le circulateur modifie la pression proportionnellement au débit actuel du flux. La valeur de la pression peut être ajustée avec les touches + et - .



Mode de pression constante :

Le circulateur conserve la pression constante lorsque le débit de référence change.

La valeur de la pression peut être ajustée avec les touches + et - .



Mode vitesse fixe :

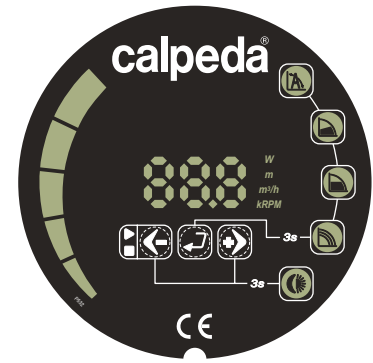
Le circulateur fonctionne à courbe constante et la courbe peut être modifiée à l'aide des touches + et - .



Mode nuit :

Lorsque la température du liquide chute de 15-20° C la pompe se met automatiquement interrupteurs en mode nuit, dans la pratique le circulateur fonctionne à courbe minimale.

Lorsque la température monte de nouveau, la pompe revient au mode sélectionné.



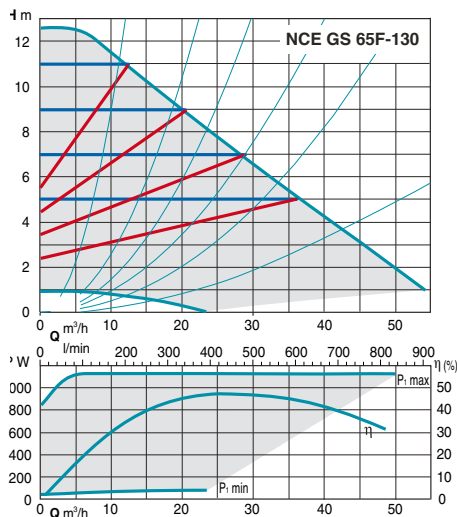
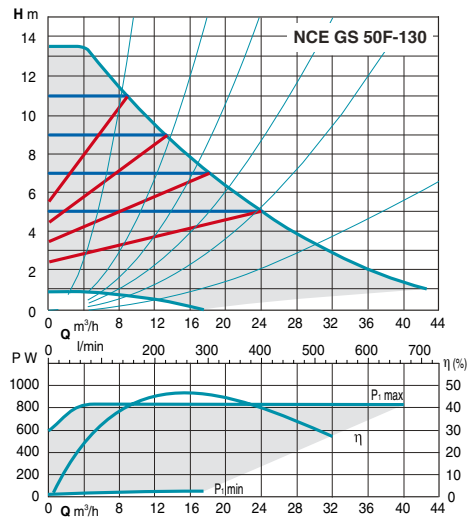
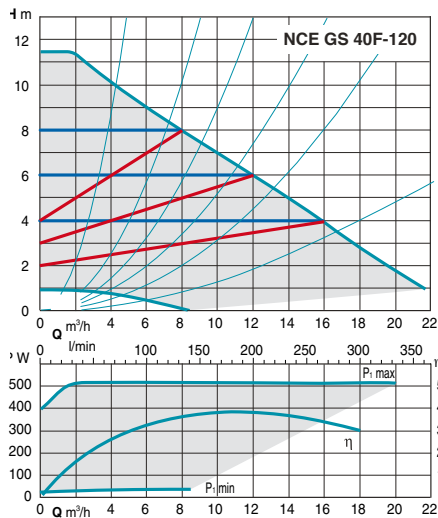
Mode d'utilisation du panneau de configuration

Le circulateur NCE GS.F peut fonctionner :

- en mode automatique
- en mode de pression proportionnelle
- en mode de pression constante
- en mode vitesse fixe
- en mode nuit

Le mode de nuit peut être sélectionné avec n'importe quel mode de fonctionnement.

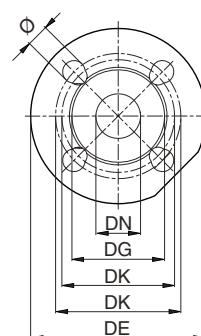
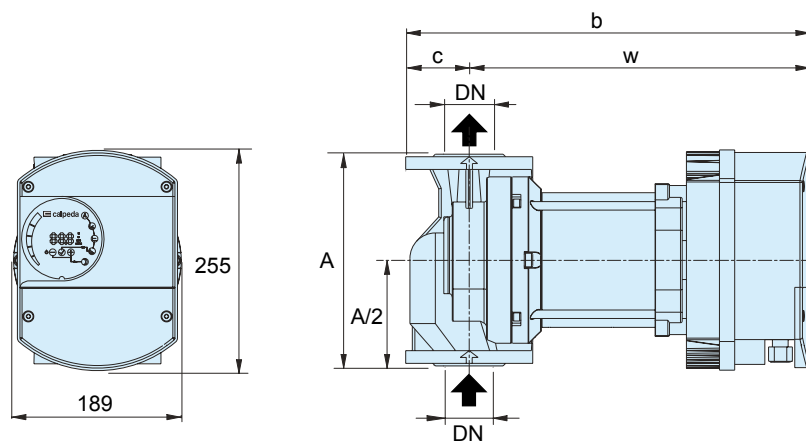
Courbes hydrauliques



- Mode pression proportionnelle
- Mode pression constante
- Mode vitesse fixe

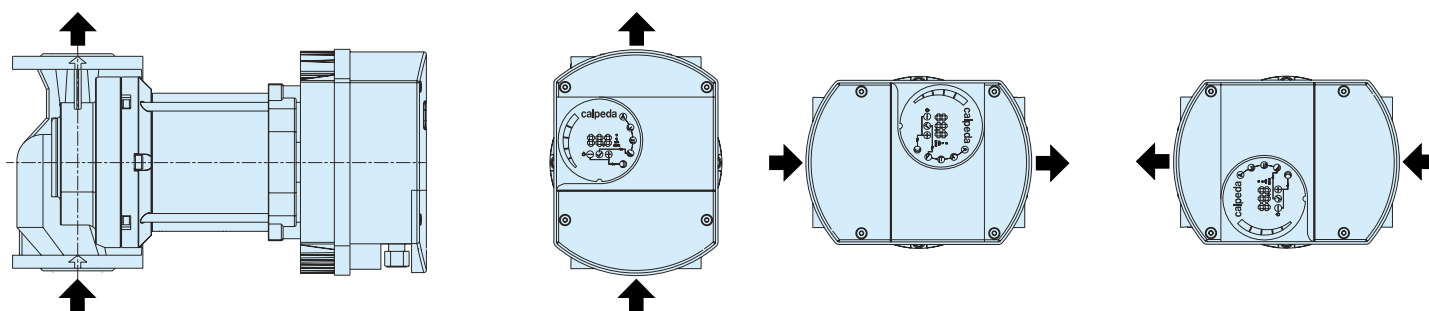
Dimensions et poids

Référence	DN	mm				Poids net
		A	b	c	w	kg
NCE GS 40F-120/250	40	250	386	65	321	26
NCE GS 50F-130/280	50	280	425	70	355	33
NCE GS 65F-130/340	65	340	449	80	369	38.5



DN	DE	DK	DG	fori	
				N.	Ø
40	150	100/110	80	4	14/19
50	165	110/125	90	4	14/19
65	185	130/145	110	4	14/19

Installation



Calpeda Pompes S.A.

19, rue de la communauté - BP 3 - ZA La Forêt - 44140 LE BIGNON
Tél. 02 40 03 13 30 - Fax 02 40 03 16 70 - email : info@calpeda.fr - www.calpedafrance.fr

SA au capital de 1 030 000 € - RCS Nantes B 322 698 093 - Siret 322 698 093 00059 - Code NAF 4669B - N° TVA intra communautaire : FR50322698 093

www.motralec.com / service-commercial@motralec.com / 01.39.97.65.10