

# RÉSERVOIRS GALVANISÉS

CONFORMES À LA DIRECTIVE CE 97/23 PED

PRESSIONS DE SERVICE : 5 à 11,5 BARS



 **calpeda**<sup>®</sup>

[www.motralec.com](http://www.motralec.com) / [service-commercial@motralec.com](mailto:service-commercial@motralec.com) / 01.39.97.65.10

# Réservoirs galvanisés



CONFORMES À LA DIRECTIVE CE 97/23 PED

*Le revêtement vitroflex est un thermoplastique souple (méthacrylate) coulé à chaud pour un résultat parfaitement lisse de qualité alimentaire.*

Réservoir avec traitement de galvanisation à chaud (intérieur et extérieur), selon directive 1935/04/CE, peut être utilisé pour de l'eau potable. Température d'utilisation -10°C / +50°C.

Réservoir avec traitement de galvanisation à chaud à l'extérieur selon directive 1935/04/CE, et traitement alimentaire Vitroflex à l'intérieur, peut être utilisé pour de l'eau potable. Température d'utilisation -10°C / +50°C.



**vitroflex**  
ADVANCED PLASTICS

**calpeda**  
by SICC  
www.calpeda.com

**RÉSERVOIR GALVANISÉ EAU FROIDE**

|                             |                       |
|-----------------------------|-----------------------|
| Référence                   | RG8.300               |
| Capacité                    | 300 litres            |
| Pression de service maximum | 8 bars                |
| Traitement interne          | Galvanisation à chaud |
| Traitement externe          | Galvanisation à chaud |
| Température mini / maxi     | -10 / +50° C          |
| Code                        | FF1000102400          |
| N° Série                    |                       |
| Poids                       | 70 Kg                 |
| Norme                       | 97/23/CE PED          |
| Garantie                    | 2 ans                 |

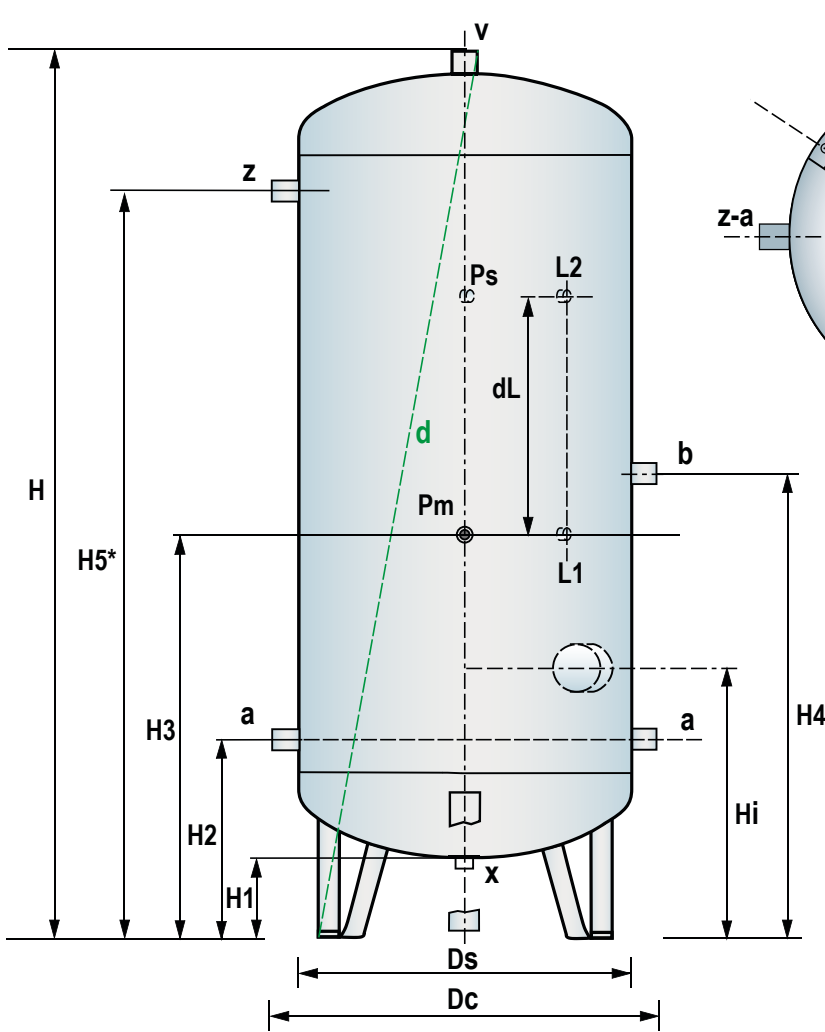
**calpeda**  
by SICC  
www.calpeda.com

**RÉSERVOIR GALVANISÉ EAU FROIDE  
TRAITEMENT ALIMENTAIRE VITROFLEX**

|                             |                       |
|-----------------------------|-----------------------|
| Référence                   | RG8.300 V             |
| Capacité                    | 300 litres            |
| Pression de service maximum | 8 bars                |
| Traitement interne          | Vitroflex             |
| Traitement externe          | Galvanisation à chaud |
| Température mini / maxi     | -10 / +50° C          |
| Code                        | FF1000112400          |
| N° Série                    |                       |
| Poids                       | 70 Kg                 |
| Norme                       | 97/23/CE PED          |
| Garantie                    | 2 ans                 |

Afin d'éviter les coups de bélier dans la canalisation, il est conseillé d'utiliser une tresse acier pour raccorder le réservoir sur le réseau.

# PRESSIONS DE SERVICE : 5 À 11,5 BARS



| Ø     | Description                             |
|-------|---|
| a     | tab. Alimentation eau                   |
| b     | 1"1/4 Alimentation air                  |
| z     | tab. Raccord auxiliaire                 |
| Pm    | G 1/2" - F Piquage manomètre            |
| Ps    | G 1/2" - F Piquage pressostat           |
| L1-L2 | G 1/2" - F Piquage indicateur de niveau |
| V     | G 1"1/4 - F Piquage soupape de sécurité |
| x     | G 1"1/4 - F Vidange                     |

|                      | en mm       |       |       |       |     |     |       |                  |       |       |     | a-u   | z*       | KG       |     |
|----------------------|-------------|-------|-------|-------|-----|-----|-------|------------------|-------|-------|-----|-------|----------|----------|-----|
|                      | Ds          | Dc    | H     | H1    | H2  | H3  | H4    | H5*              | Hi    | dL    | d   |       |          |          |     |
| <b>5 BARS</b>        | <b>RG5</b>  |       |       |       |     |     |       |                  |       |       |     |       |          |          |     |
| <b>RG5.100 (V)</b>   | 100         | 400   | 500   | 1 065 | 135 | 330 | 455   | 600              | -     | -     | 350 | 1 094 | G1"-F    | -        | 32  |
| <b>RG5.200 (V)</b>   | 200         | 450   | 550   | 1 458 | 130 | 337 | 562   | 885              | -     | -     | 500 | 1 484 | G1"-F    | -        | 48  |
| <b>8 BARS</b>        | <b>RG8</b>  |       |       |       |     |     |       |                  |       |       |     |       |          |          |     |
| <b>RG8.300 (V)</b>   | 300         | 550   | 650   | 1 496 | 130 | 373 | 588   | 800              | -     | 588   | 500 | 1 531 | G1"1/2-F | -        | 70  |
| <b>RG8.500 (V)</b>   | 500         | 650   | 750   | 1 805 | 120 | 400 | 710   | 920              | -     | 610   | 700 | 1 844 | G2"-F    | -        | 105 |
| <b>RG8.800 (V)</b>   | 800         | 790   | 890   | 1 900 | 130 | 475 | 825   | 1 030<br>(750 L) | -     | 685   | 700 | 1 951 | G2"-F    | -        | 136 |
| <b>RG8.1000 (V)</b>  | 1 000       | 790   | 890   | 2 148 | 130 | 475 | 885   | 1 115            | -     | 725   | 800 | 2 194 | G2"-F    | -        | 162 |
| <b>RG8.1500 (V)</b>  | 1 500       | 1 000 | 1 100 | 2 333 | 178 | 565 | 1 075 | 1 275            | 1 875 | 775   | 800 | 2 397 | G2"-F    | G1"1/2-F | 190 |
| <b>RG8.2000 (V)</b>  | 2 000       | 1 000 | 1 100 | 2 830 | 183 | 580 | 1 075 | 1 290            | 2 375 | 1 025 | 800 | 2 883 | G2"1/2-F | G1"1/2-F | 330 |
| <b>11,5 BARS</b>     | <b>RG11</b> |       |       |       |     |     |       |                  |       |       |     |       |          |          |     |
| <b>RG11.1000 (V)</b> | 1 000       | 790   | 890   | 2 279 | 130 | 460 | 860   | 1 115            | -     | 725   | 800 | 2 322 | G2"-F    | -        | 220 |

(V) VITROFLEX (TRAITEMENT ALIMENTAIRE)

\* Uniquement les réservoirs d'une capacité de 1500 et 2000 litres.

[www.motralec.com](http://www.motralec.com) / [service-commercial@motralec.com](mailto:service-commercial@motralec.com) / 01.39.97.65.10

## kits manométriques



CMA 6R

Kit comprenant 1 contacteur manométrique + 1 manomètre + 1 mamelon laiton 1/2".  
 - 0 à 6 bars (Manomètre à sec diamètre 63 - Axial) - Référence : **CMA 6A**  
 - 0 à 6 bars (Manomètre à sec diamètre 63 - Radial) - Référence : **CMA 6R**  
 - 0 à 6 bars (Manomètre à glycérine diamètre 63 - Radial) - Référence : **CMA 6RG**  
 - 0 à 10 bars (Manomètre à glycérine diamètre 63 - Radial) - Référence : **CMA 10RG**

## Accessoires pour réservoirs galvanisés RG



GARNITURES DE NIVEAU

Réf. **GST** (sans robinet)



TUBE PLASTOMÈRE POLYCARBONATE

Diamètre 15 mm  
Réf. **TP 15**

### RENOUVELLEMENT D'AIR POUR POMPES DE SURFACE



ARIAMAT

Régulateur d'air automatique pour pompe de surface - Raccordement 1/2"

| Pression en mètres | Capacité du réservoir |     |     |          |          |      |      |      |
|--------------------|-----------------------|-----|-----|----------|----------|------|------|------|
|                    | 100                   | 200 | 300 | 500      | 800      | 1000 | 1500 | 2000 |
| 14/28              | AR 300E               |     |     |          | AR 1000E |      |      |      |
| 20/30              | AR 300E               |     |     |          | AR 1000E |      |      |      |
| 30/40              | AR 300E               |     |     | AR 1000E |          |      |      |      |
| 35/55              | AR 300E               |     |     | AR 1000E |          |      |      |      |
| 55/70              | AR 300E               |     |     | AR 1000E |          |      |      |      |
| 75/95              | AR 300E               |     |     | AR 1000E |          |      |      |      |

### RENOUVELLEMENT D'AIR POUR POMPES IMMERGÉES

DOSEUR INSUFLAIR 1"

Pour pompe de forage  
Réf. **INSUFLAIR**



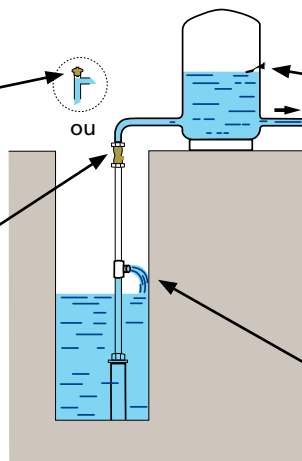
CLAPET DE RENOUELEMENT D'AIR

Réf. **PULSAIR 3 - 1"**

Réf. **PULSAIR 3 - 1" 1/4**

Réf. **PULSAIR 3 - 1" 1/2**

Réf. **PULSAIR 3 - 2"**



RÉGULATEUR D'AIR  
Réf. **PULSAIR 4 - 1" 1/4**

**KIT COMPLET DE RENOUELEMENT D'AIR AUTOMATIQUE COMPRENANT :**

Pulsair 3 Réf. **KPS - 1"**  
 + Pulsair 4 Réf. **KPS - 1" 1/4**  
 + Pulsair 3 A\* Réf. **KPS - 1" 1/2**  
 Pulsair 3 A\* Réf. **KPS - 2"**

\* Uniquement dans le kit complet.

### KITS BOUCHON

|                         |   |
|-------------------------|---|
| <b>KBRG(V)-100-200</b>  | Pour réservoirs RG5-100 et RG5-200              |
| <b>KBRG(V)-300</b>      | Pour réservoirs RG8.300                         |
| <b>KBRG(V)-500-1000</b> | Pour réservoirs RG8-500 à RG8-1000 et RG11-1000 |
| <b>KBRG(V)-1500</b>     | Pour réservoirs RG8-1500                        |
| <b>KBRG(V)-2000</b>     | Pour réservoirs RG8-2000                        |

Distributeur



**Calpeda Pompes S.A.**

19, rue de la communauté - BP 3 - ZA La Forêt  
44140 LE BIGNON

Tél. 02 40 03 13 30 - Fax 02 40 03 16 70

e.mail : [info@calpeda.fr](mailto:info@calpeda.fr)

[www.calpeda.com](http://www.calpeda.com)