



Les pompes 4SD 31, 4SDF sont conformes à la réglementation Européenne N. 547/2012.

Materiaux

Composant	Pièce Nr.	4SD, 4SDF	6SD, 6SDN
Chemise extérieure	14.02	Acier Cr-Ni AISI 304	
Corps d'étage (4SDF)	25.02	Acier Cr-Ni AISI 304	-
Corps d'étage (4,6SD)	25.02	Polycarbonate	GFN2V* (NORYL [®])
Diffuseur	26.00	(Lexan 141 R)	
Roue	28.00	GFN2V* (NORYL [®])* pour 4SDF	
Bague d'étanchéité		Acier Cr-Ni AISI 304	
Arbre	64.00	Acier Cr AISI 430 F	
Corps de refoulement	12.01	Acier Cr-Ni AISI 304	Bronze
Lanterne d'aspiration	32.02		G-Cu Sn 10 EN 1982
Coussinet	12.03-12.30	Thermoplastique	Caoutchouc
Panier	15.50	Acier Cr-Ni AISI 430	
Vis		Acier Cr-Ni AISI 304	

Composant	4CS	6CS
Carcasse extérieure	Acier Cr-Ni AISI 304	
Arbre	Acier Cr-Ni-Mo AISI 316	Acier Cr AISI 420 Trempe et revenu
Roulement	à billes en bain d'huile	Patins oscillants
Coussinet	à billes en bain d'huile	Graphite

Exécution

Electropompes immergées pour puits de 4" (DN 100 mm) et 6" (DN 150 mm), avec chemise extérieure en acier inox AISI 304 et étages en polycarbonate pour pompes 4SD et en noryl pour pompes 4SDF et 6SDN.

Roues

radiales flottantes	4SDF 16, 22, 36, 46, 54
radiales	4SD 31 - 6SDN 12,16,21
hélicocentrifuges	4SD 8,10,15

Orifice: fileté ISO 228.

Clapet de retenue incorporé dans le corps de refoulement.

Utilisation

Pour l'approvisionnement en eau.
 Pour applications civiles et industrielles.
 Pour services incendie.
 Pour irrigation.

Limites d'utilisation pompe

Température de l'eau - jusqu'à 35 °C pour moteur 4";
 - jusqu'à 25 °C pour moteur 6".
 Max quantité de sable dans l'eau: 150 g/m³ (300 g/m³ pour pompes à haute quantité de sable).
 Service continu.

Moteur rebobinable série CS

Moteur à induction à 2 pôles, 50 Hz (n = 2900 1/min).
 Dimensions pour connexion à la pompe selon NEMA Standards.
 Alimentation électrique:
 - monophasée 230 V - jusqu'à 2,2 kW pour moteurs 4".
 - triphasée 230 V; 400 V pour moteurs 4".
 - triphasée 400 V; 400/690 V pour moteurs 6".
 Variation de voltage : +6% / -10%
 Type de démarrage conseillé pour puissances à partir du 7.5kW : étoile/triangle, soft start, à impédance, autotransformateur.
 Isolation classe F pour moteurs 4", classe E pour moteurs 6".
 Protection IP 68.
 Service continu.
 Moteur préparé pour fonctionnement avec variateur de fréquence.

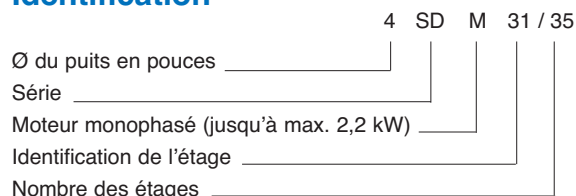
Limites d'utilisation pompe

Moteur	Température de l'eau jusqu'à	Refroidissement: vitesse mini du flux	Démarrage heure maxi	Moteur P2
4CS	35 °C	0,08 m/s	20	tous
6CS-R	30 °C	0,1 m/s	15	4÷11 kW
		0,2 m/s	15	13÷15 kW
	25 °C	0,2 m/s	13	18,5 kW
		0,2 m/s		22÷30 kW

Exécutions spéciales sur demande

- Autres tensions. - Fréquence 60 Hz.
 - Autres températures.
 - Moteur série FK.

Identification

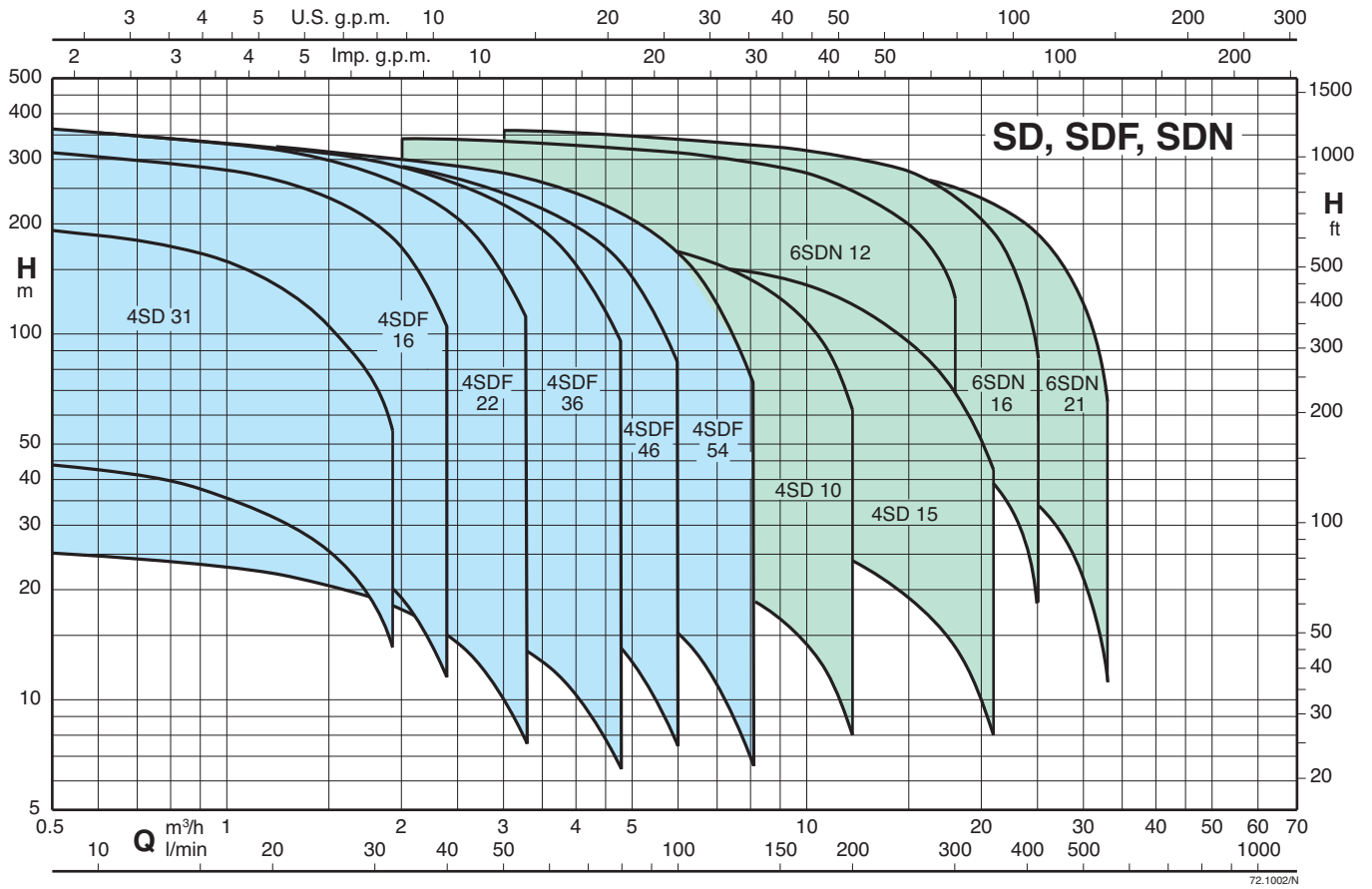




Pompes immergées pour puits de 4" et 6"



Graphique d'utilisation n ≈ 2900 1/min

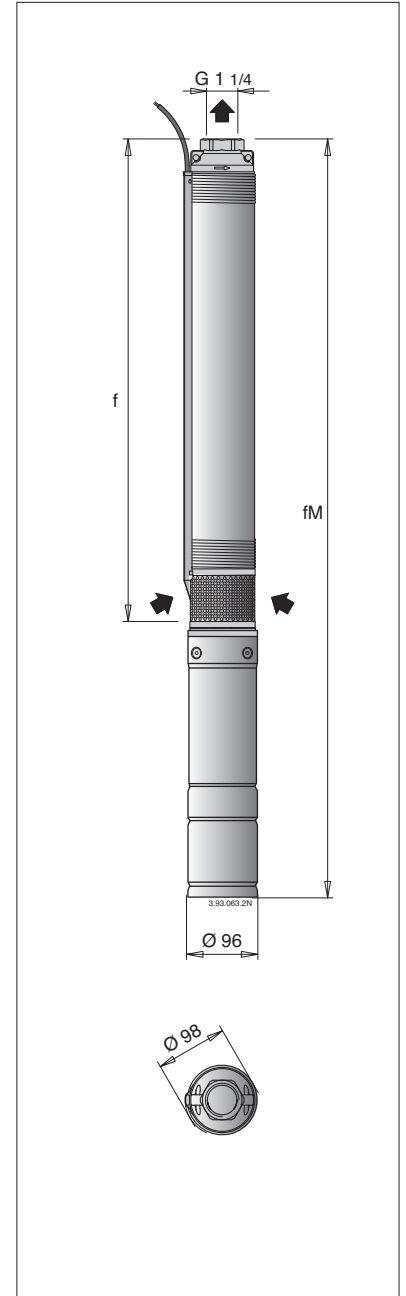
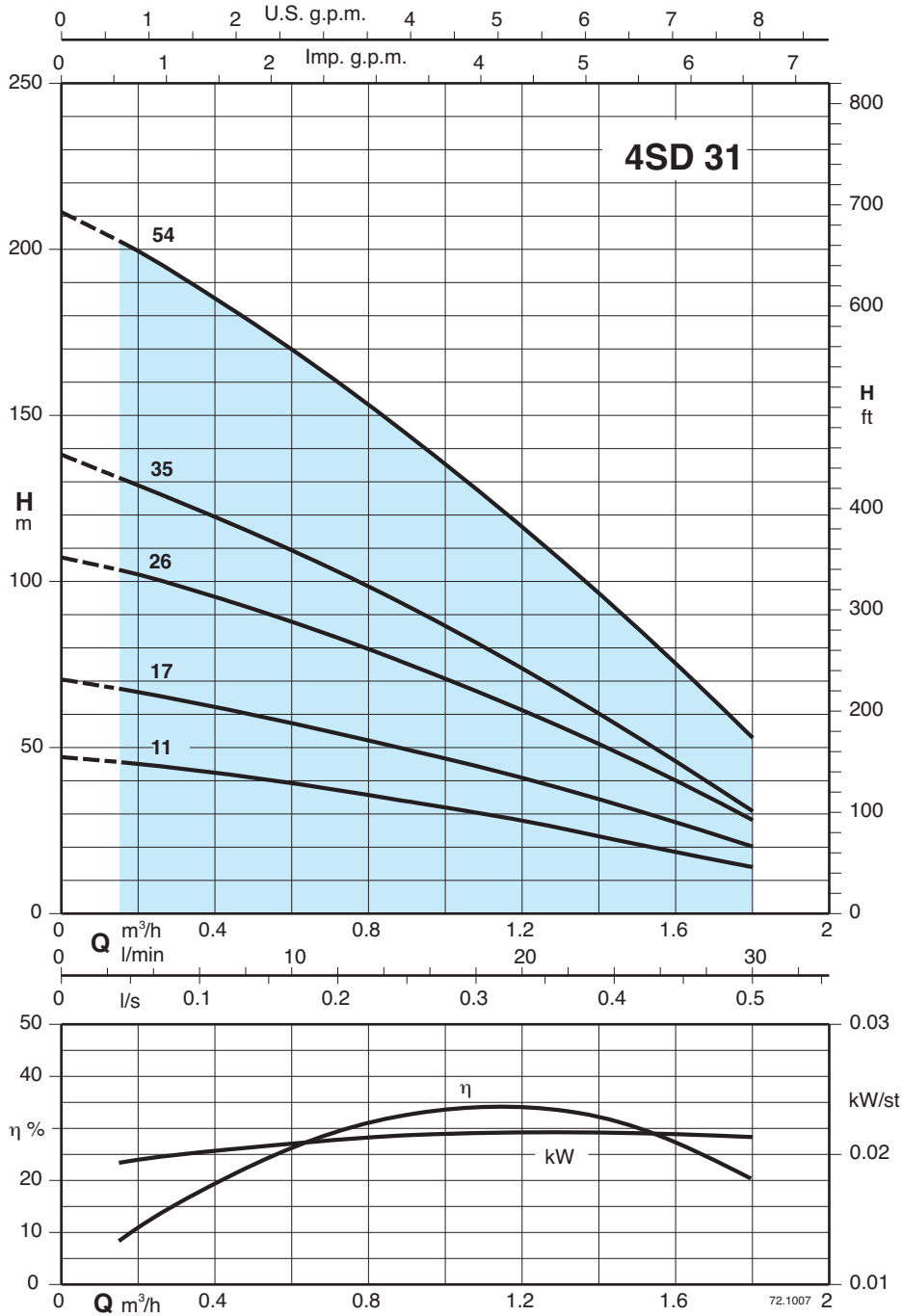


4SD 31

Pompes immergées pour puits de 4"



Courbes caractéristiques et performances n ≈ 2900 1/min, dimensions et poids



3~	400 V (380-415) 50 Hz	1~	230V *			P1 kW	P2 kW	HP	Q m³/h	n ≈ 2900 1/min											
			A	μF	450 Vc					0	0,15	0,3	0,6	0,9	1,2	1,5	1,8				
4SD 31/11EC	1,2	4SDM 31/11EC	3,2	16	0,62	0,37	0,5	H m	47	45,6	43,8	39,3	33,8	28	20,9	14					
4SD 31/17EC	1,2	4SDM 31/17EC	3,2	16	0,7	0,37	0,5		70,5	67,7	64,5	57,3	49,4	40,9	31	20,2					
4SD 31/26EC	1,5	4SDM 31/26EC	4	25	0,89	0,55	0,75		107	104	98,9	87,9	75,2	61,2	45,7	28,1					
4SD 31/35EC	2	4SDM 31/35EC	5,6	35	1,22	0,75	1		138	131	124	109	92,6	73,8	53,1	30,8					
4SD 31/54EC	2,9	4SDM 31/54EC	8,4	40	1,82	1,1	1,5		211	203	193	170	144	116	86	52,9					

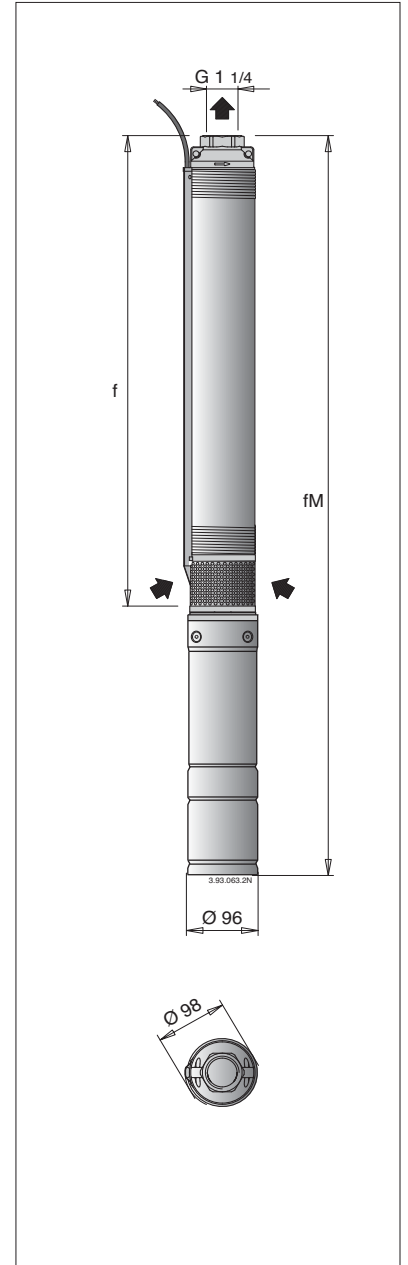
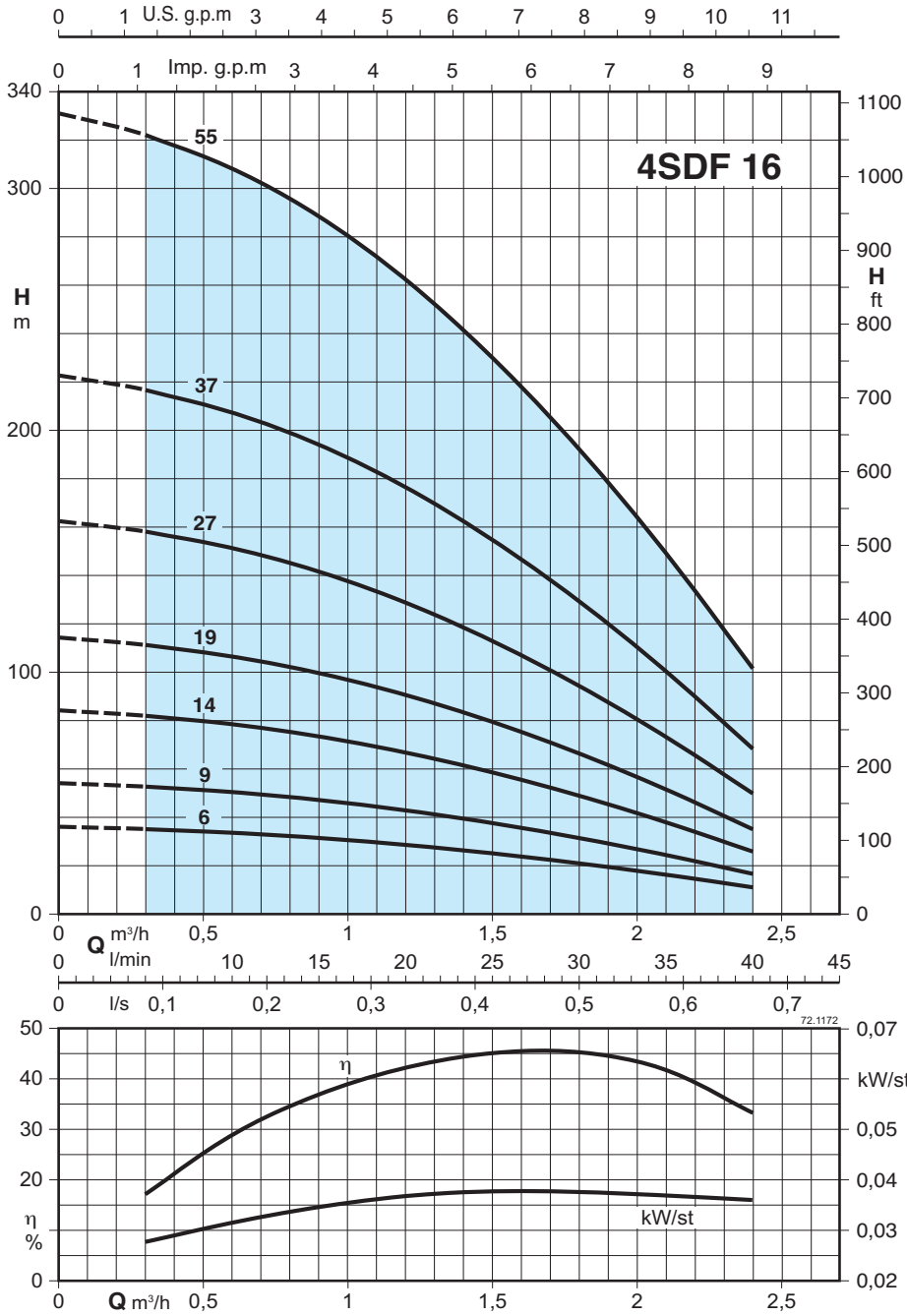
4SD			4SDM	
f mm	fM mm	kg	fM mm	kg
402	729	12	729	11,6
520	847	13	847	12,6
698	1045	13,5	1060	15,7
875	1237	15,8	1277	18,3
1295	1697	20	1742	23,3

P1 Max. puissance absorbée. P2 Puissance nominale moteur. * Seulement pour moteur monophasé 230 V - 50 Hz (sur demande) Tolérances suivant UNI EN ISO 9906:2012.

4SDF 16 Pompes immergées pour puits de 4"



Courbes caractéristiques et performances n ≈ 2900 1/min, dimensions et poids



42

	400 V (380-415) 50 Hz		230V * 450 Vc				P ₂ kW HP	Q m ³ /h l/min	n ≈ 2900 1/min									
	3~ A	1~ A	A	μF	kW	kW			HP	0	0,3	0,6	0,9	1,2	1,5	1,8	2,1	2,4
4SDF 16/6EC	1,2	4SDFM 16/6EC	3,2	16	0,62	0,37	0,5	H m	36,1	35,1	33,6	31,5	28,6	25,1	21	16,3	11,1	
4SDF 16/9EC	1,2	4SDFM 16/9EC	3,2	16	0,7	0,37	0,5		54,2	52,7	50,4	47,2	42,9	37,6	31,4	24,4	16,6	
4SDF 16/14EC	1,5	4SDFM 16/14EC	4	25	0,89	0,55	0,75		84,3	82	78,5	73,4	66,8	58,5	48,9	38	25,8	
4SDF 16/19EC	2	4SDFM 16/19EC	5,6	35	1,22	0,75	1		114	111	106	100	90,6	79,5	66,4	51,5	35,1	
4SDF 16/27EC	2,9	4SDFM 16/27EC	8,4	40	1,82	1,1	1,5		163	158	151	142	129	113	94,3	73,2	49,8	
4SDF 16/37EC	4,2	4SDFM 16/37EC	11,2	60	2,33	1,5	2		223	217	207	194	176	155	129	100	68,3	
4SDF 16/55EC	5,5	4SDFM 16/55EC	14,7	70	3,27	2,2	3		331	322	308	288	262	230	192	149	102	

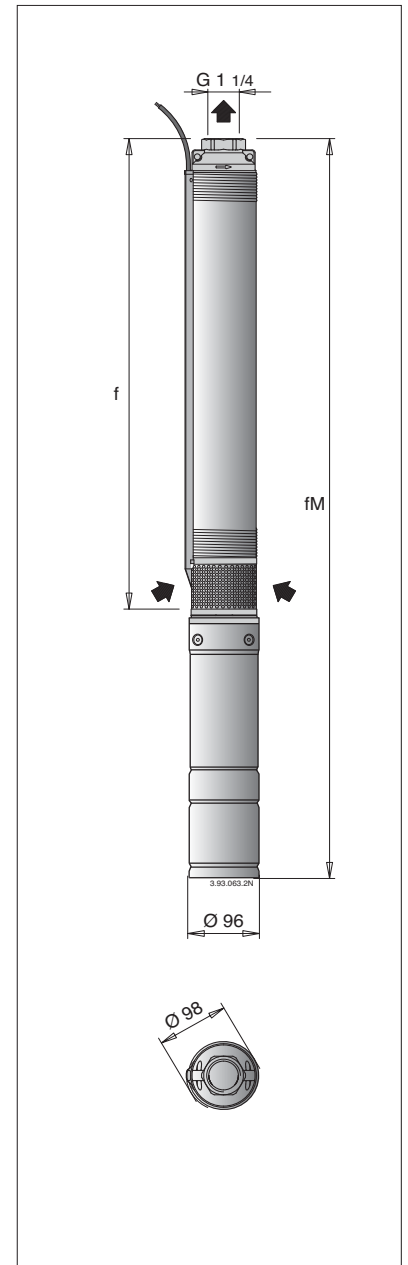
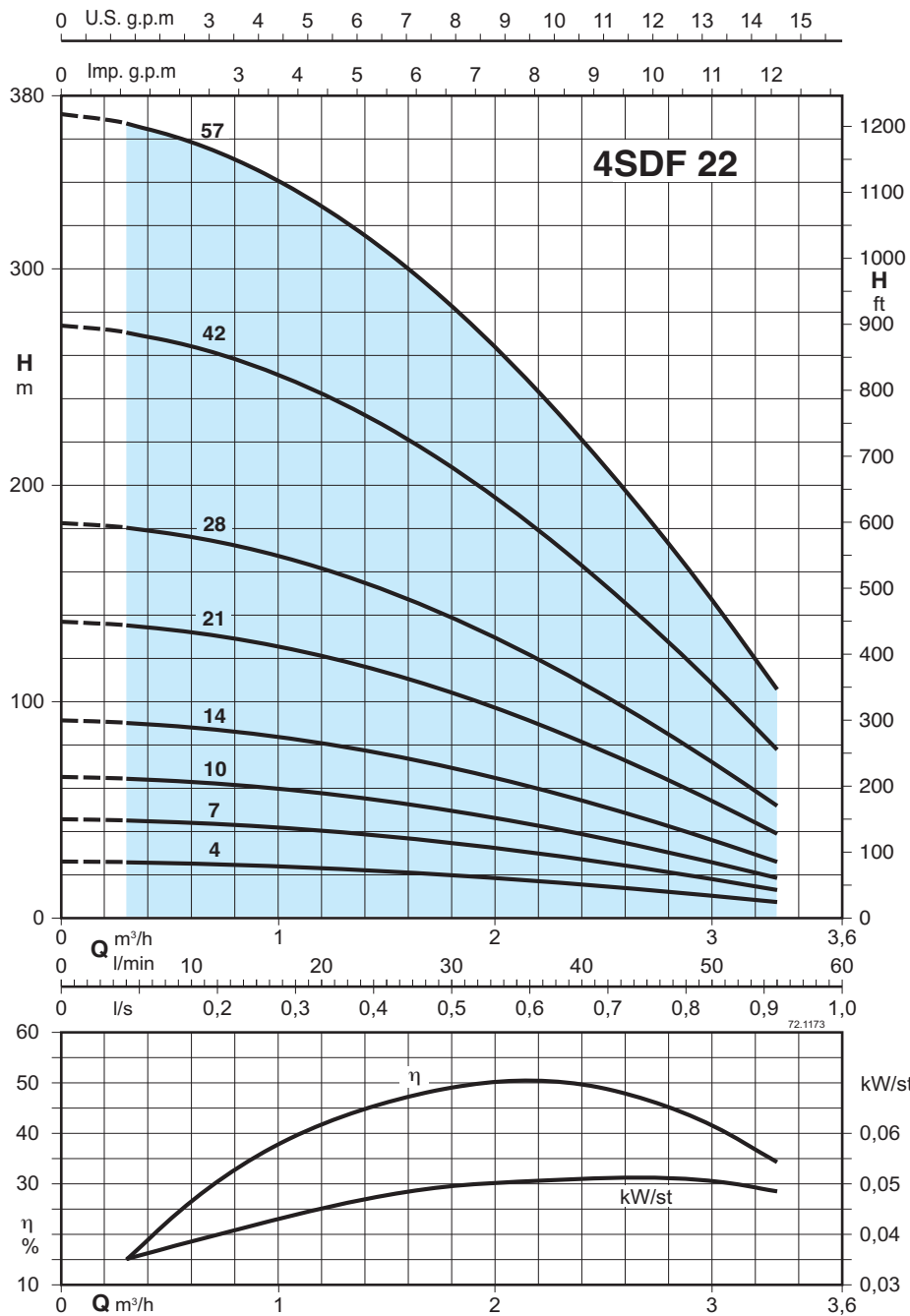
f mm	4SDF		4SDFM	
	fM mm	kg	fM mm	kg
305	632	11	632	11,1
365	692	11,5	692	11,6
465	812	13,4	827	12,7
565	927	15,6	967	14,8
725	1127	18	1172	17,4
915	1362	21,7	1382	22,8
1325	1727	24,6	1842	30,6

P₁ Max. puissance absorbée. P₂ Puissance nominale moteur. * Seulement pour moteur monophasé 230 V - 50 Hz (sur demande) Tolérances suivant UNI EN ISO 9906:2012.

4SDF 22 Pompes immergées pour puits de 4"



Courbes caractéristiques et performances n ≈ 2900 1/min, dimensions et poids



3~	400 V (380-415) 50 Hz	1~	230V *				P1 kW	P2 HP	Q m³/h l/min	n ≈ 2900 1/min										
			A	μF	kW	HP				H m										
										0	0,3	0,6	0,9	1,2	1,5	1,8	2,4	3	3,3	
4SDF 22/4EC	1,2	4SDFM 22/4EC	3,2	16	0,62	0,37	0,5	H m	26,1	25,8	25,2	24,3	23,1	21,6	19,8	15,5	10,3	7,4		
4SDF 22/7EC	1,2	4SDFM 22/7EC	3,2	16	0,7	0,37	0,5		45,6	45,1	44	42,5	40,4	37,8	34,7	27,1	18	13		
4SDF 22/10EC	1,5	4SDFM 22/10EC	4	25	0,89	0,55	0,75		65,2	64,4	62,9	60,7	57,7	54	49,6	38,8	25,8	18,5		
4SDF 22/14EC	2	4SDFM 22/14EC	5,6	35	1,22	0,75	1		91,2	90,2	88,1	84,9	80,8	75,6	69,5	54,3	36,1	25,9		
4SDF 22/21EC	2,9	4SDFM 22/21EC	8,4	40	1,82	1,1	1,5		137	135	132	127	121	113	104	81,4	54,1	38,9		
4SDF 22/28EC	4,2	4SDFM 22/28EC	11,2	60	2,33	1,5	2		182	180	176	170	162	151	139	109	72,2	51,9		
4SDF 22/42EC	5,5	4SDFM 22/42EC	14,7	70	3,27	2,2	3		274	271	264	255	242	227	208	163	108	77,8		
4SDF 22/57EC	7,4					3	4		371	367	359	346	329	308	283	221	147	106		

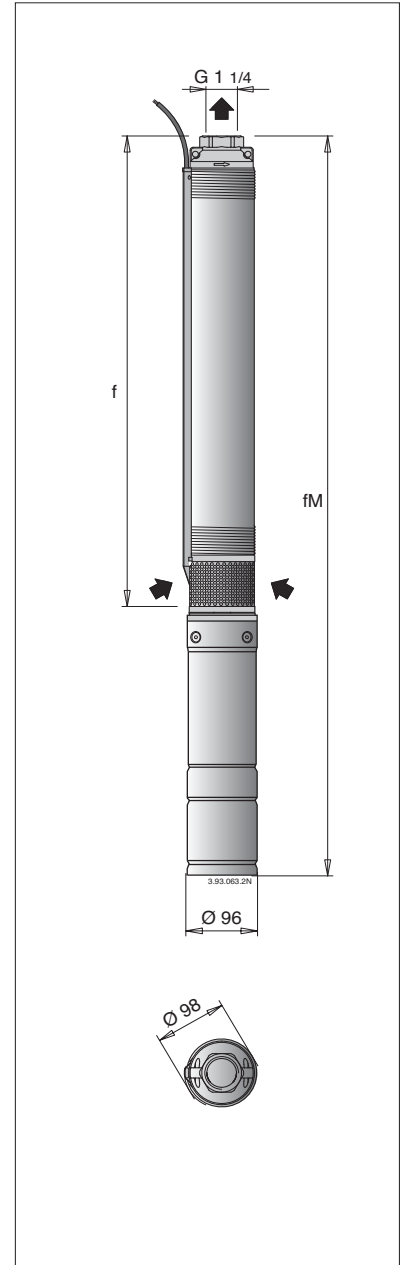
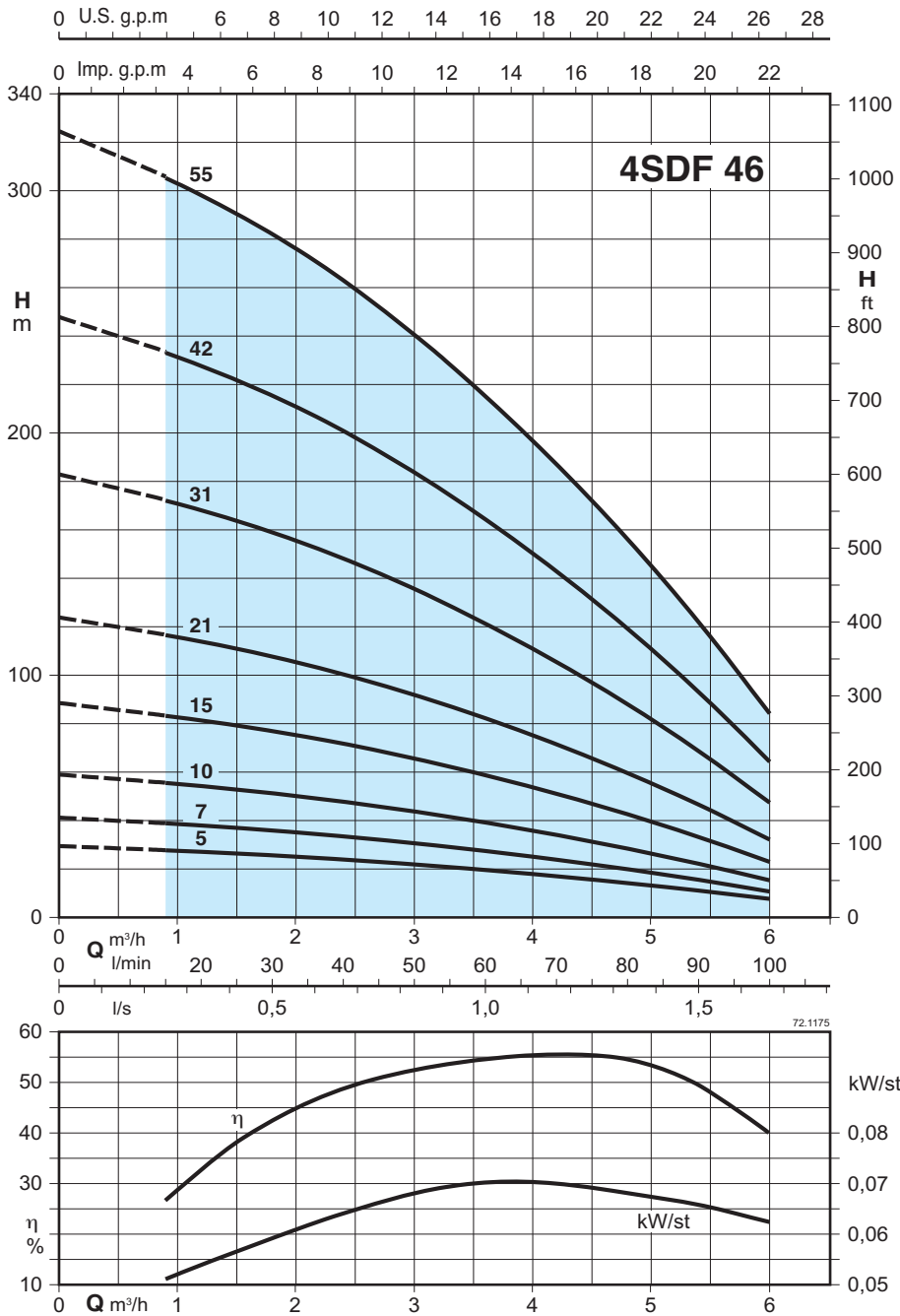
f mm	4SDF		4SDFM	
	fM mm	kg	fM mm	kg
265	592	10,6	592	10,6
325	652	11,2	652	11,1
385	732	10,7	747	13,4
465	827	12,2	867	15,4
605	1007	14,7	1052	18,5
745	1192	17,4	1212	20,9
1015	1417	28,4	1532	25,8
1365	1846	33		

P1 Max. puissance absorbée. P2 Puissance nominale moteur. * Seulement pour moteur monophasé 230 V - 50 Hz (sur demande) Tolérances suivant UNI EN ISO 9906:2012.

4SDF 46 Pompes immergées pour puits de 4''



Courbes caractéristiques et performances $n \approx 2900$ 1/min, dimensions et poids



3~ 400 V (380-415) 50 Hz	1~ 230V	* P ₁ P ₂			Q m³/h l/min	n ≈ 2900 1/min											
		A	450 Vc μF	kW		kW	HP	0	0,9	1,2	1,8	2,4	3	3,6	4,2	4,8	6
4SDF 46/5EC	1,2	4SDFM 46/5EC	3,2	16	0,7	0,37	0,5	29,4	27,8	27,1	25,6	23,9	21,9	19,6	17	14,2	7,6
4SDF 46/7EC	1,5	4SDFM 46/7EC	4	25	0,89	0,55	0,75	41,2	38,9	37,9	35,9	33,5	30,6	27,4	23,8	19,9	10,7
4SDF 46/10EC	2	4SDFM 46/10EC	5,6	35	1,22	0,75	1	58,9	55,5	54,2	51,3	47,8	43,7	39,1	34	28,4	15,3
4SDF 46/15EC	2,9	4SDFM 46/15EC	8,4	40	1,82	1,1	1,5	88,3	83,3	81,3	76,9	71,7	65,6	58,7	51	42,6	22,9
4SDF 46/21EC	4,2	4SDFM 46/21EC	11,2	60	2,33	1,5	2	124	117	114	108	100	91,9	82,2	71,4	59,6	32,1
4SDF 46/31EC	5,5	4SDFM 46/31EC	14,7	70	3,27	2,2	3	183	172	168	159	148	136	121	105	88	47,4
4SDF 46/42EC	7,4					3	4	247	233	228	215	201	184	164	143	119	64,2
4SDF 46/55EC	9,4					4	5,5	324	305	298	282	263	241	215	187	156	84,1

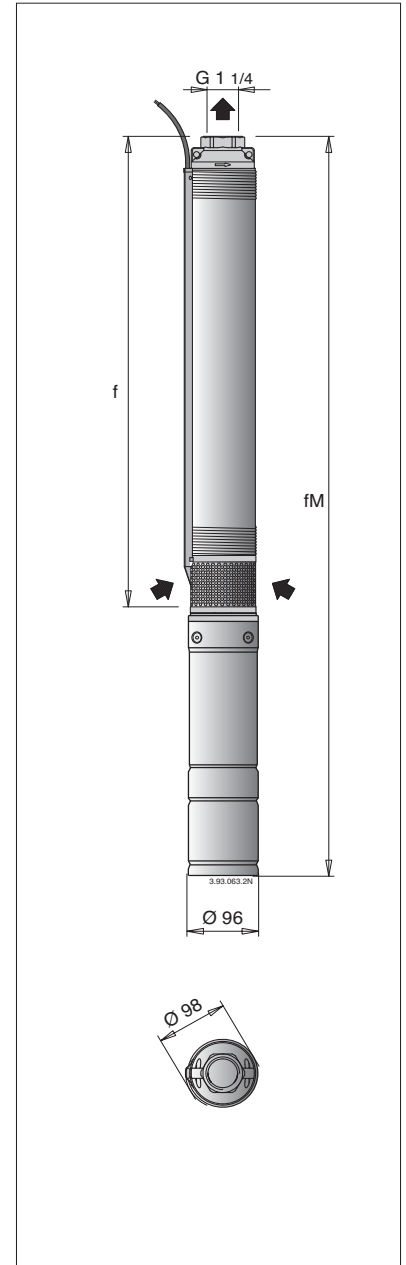
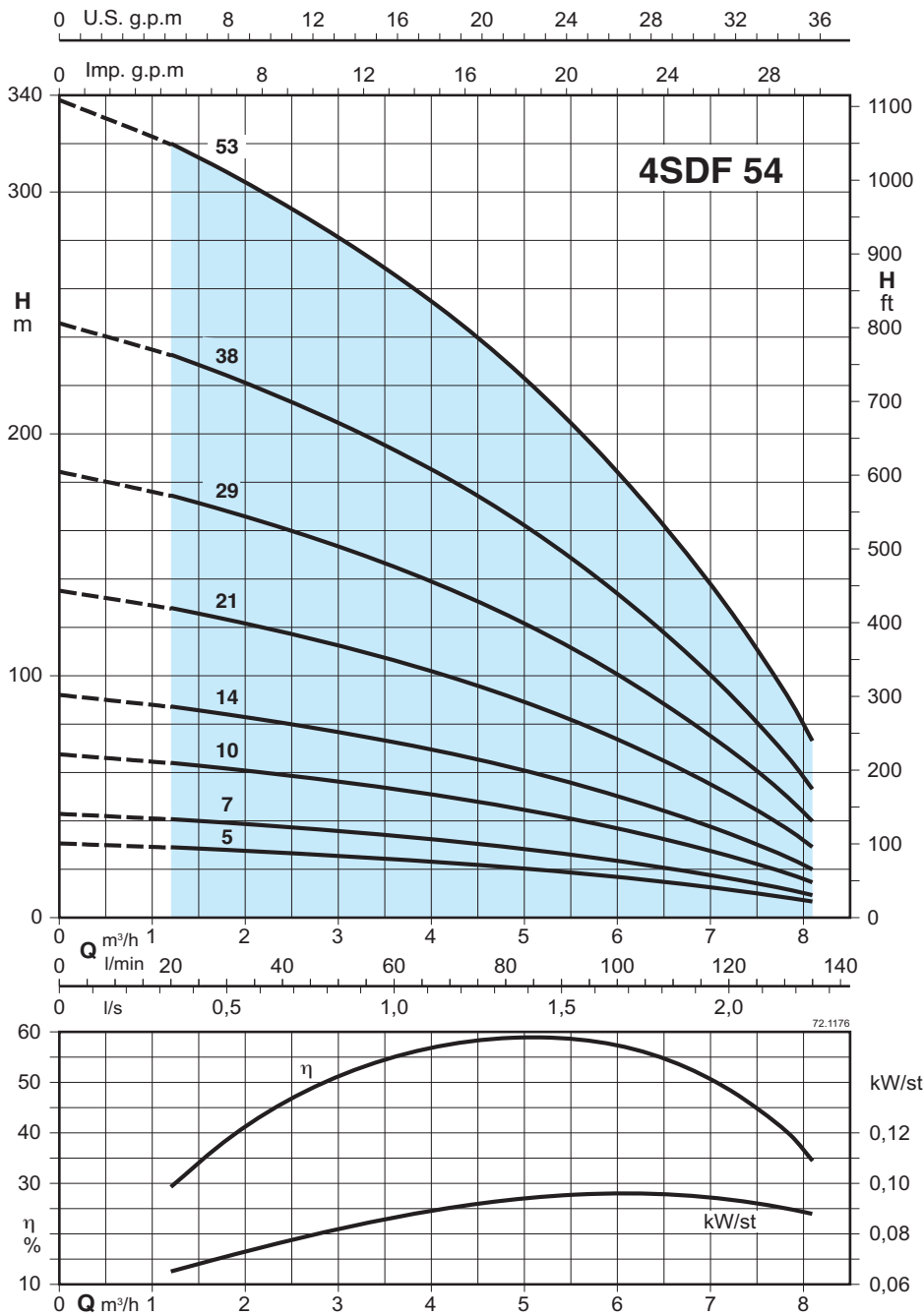
f mm	4SDF		4SDFM	
	fM mm	kg	fM mm	kg
315	642	10,9	642	10,8
370	717	10,4	732	13,1
450	812	11,8	852	15
585	987	14	1032	17,8
740	1187	16,7	1207	20,2
1005	1407	27,2	1522	24,6
1340	1821	31,5		
1685	2231	38,6		

P₁ Max. puissance absorbée. P₂ Puissance nominale moteur. * Seulement pour moteur monophasé 230 V - 50 Hz (sur demande) Tolérances suivant UNI EN ISO 9906:2012.

4SDF 54 Pompes immergées pour puits de 4''



Courbes caractéristiques et performances n ≈ 2900 1/min, dimensions et poids



42

3~ 400 V (380-415) 50 Hz	1~ 230V 450 Vc μF	P1 kW	P2 kW HP	Q m³/h l/min	n ≈ 2900 1/min													
					0	1,2	1,8	2,4	3	3,6	4,8	6	7,2	8,1				
					0	20	30	40	50	60	80	100	120	135				
4SDF 54/5EC	1,5	4SDFM 54/5EC	4	25	0,89	0,55	0,75	H m	30,8	29,1	28	26,8	25,6	24,2	20,9	16,8	11,6	6,6
4SDF 54/7EC	2	4SDFM 54/7EC	5,6	35	1,22	0,75	1		43,1	40,7	39,2	37,6	35,8	33,8	29,3	23,5	16,3	9,3
4SDF 54/10EC	2,9	4SDFM 54/10EC	8,4	40	1,82	1,1	1,5		67,7	64	61,6	59,1	56,3	53,2	46	36,9	25,6	14,6
4SDF 54/14EC	4,2	4SDFM 54/14EC	11,2	60	2,33	1,5	2		92,3	87,3	84,1	80,5	76,7	72,5	62,7	50,3	34,8	19,9
4SDF 54/21EC	5,5	4SDFM 54/21EC	14,7	70	3,27	2,2	3		135	128	123	118	113	106	92	73,7	51,1	29,2
4SDF 54/29EC	7,4					3	4		185	175	168	161	153	145	125	101	69,7	39,9
4SDF 54/38EC	9,4					4	5,5		246	233	224	215	205	193	167	134	92,9	53,1
4SDF 54/53EC	13					5,5	7,5		338	320	308	295	281	266	230	184	128	73,1

f m	4SDF		4SDFM	
	fM mm	kg	fM mm	kg
340	687	9,9	702	12,6
400	762	11,2	802	14,4
490	892	13	937	16,8
610	1057	15,4	1077	18,9
820	1222	25,4	1337	22,8
1060	1541	28,8		
1380	1926	35,6		
1830	2476	41,8		

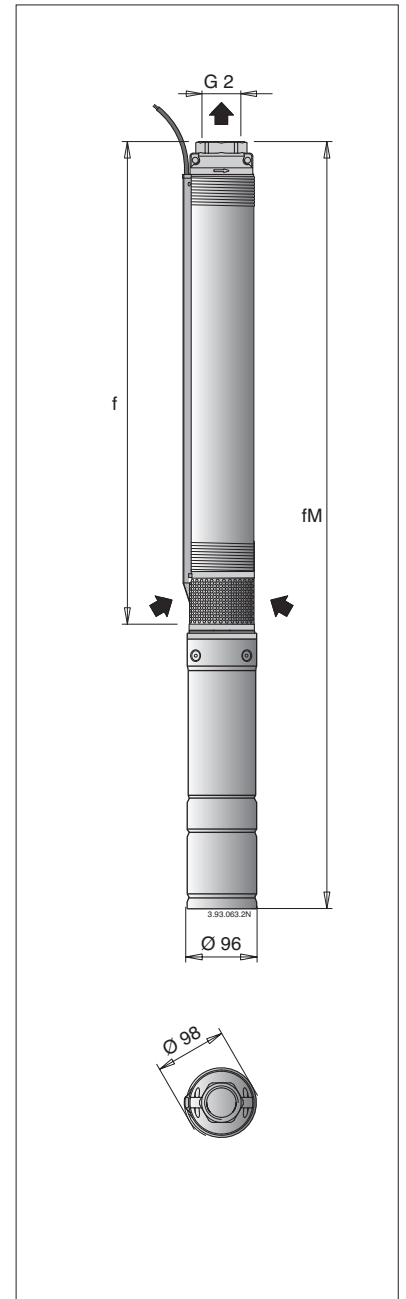
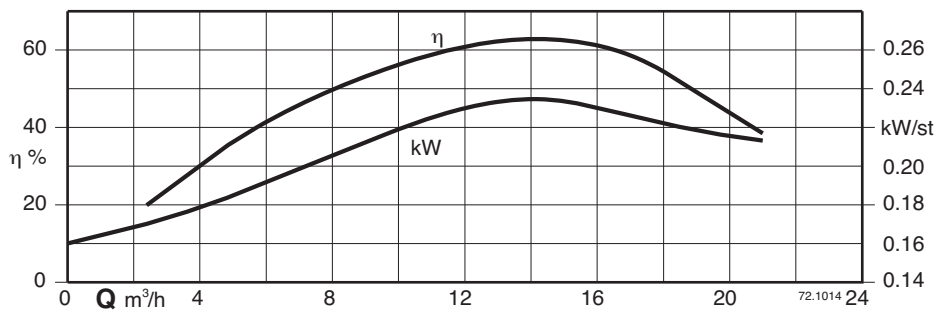
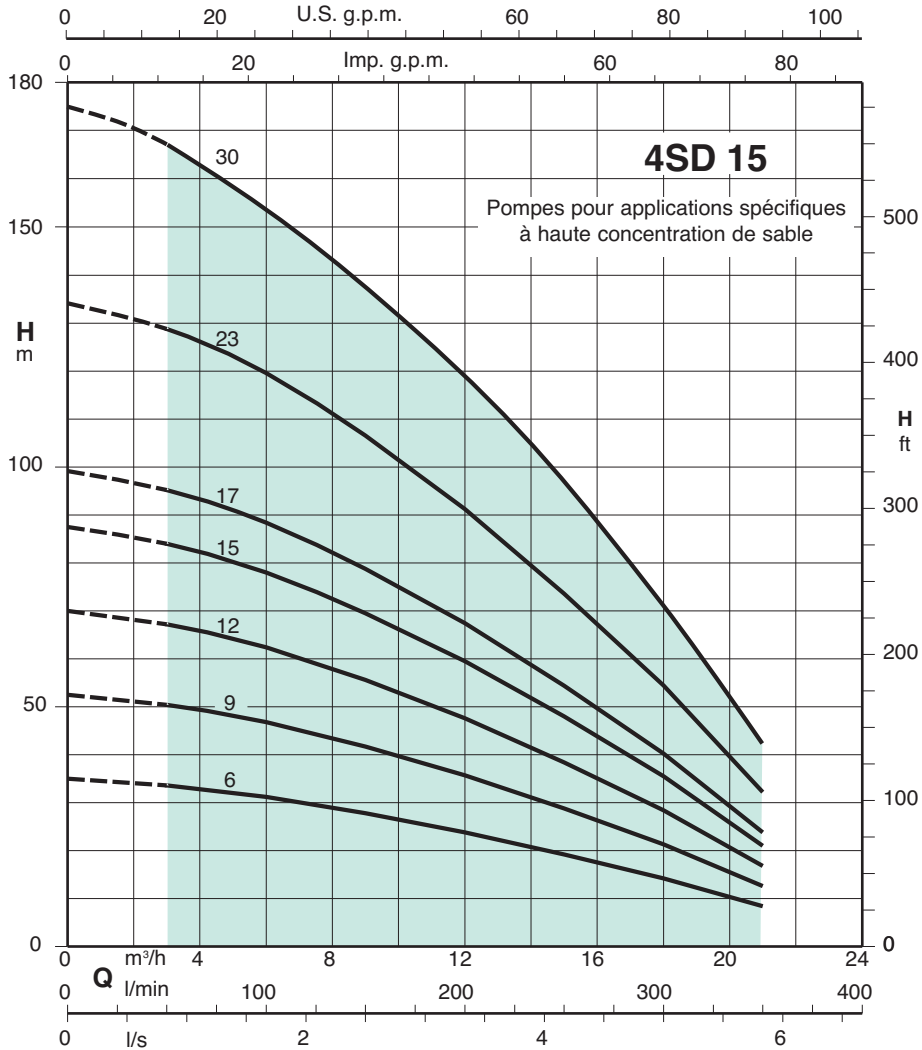
P1 Max. puissance absorbée. P2 Puissance nominale moteur. * Seulement pour moteur monophasé 230 V - 50 Hz (sur demande) Tolérances suivant UNI EN ISO 9906:2012.

4SD 15

Pompes immergées pour puits de 4"



Courbes caractéristiques et performances $n \approx 2900$ 1/min, dimensions et poids



3~ 400 V (380-415) 50 Hz A	1~ 230V * 450 Vc µF	P ₁ kW	P ₂ kW	HP	Q													4SD		4SDM					
					n ≈ 2900 1/min													f	fM	kg	fM	kg			
					3	3,6	4,8	6	7,2	8,4	9,6	10,8	12	15	18	21	mm	mm		mm					
4SD 15/6EC	4,2	4SDM 15/6EC	11,2	60	2,33	1,5	2	H m	33	33	32	31	30	29	28	26	24	19	14	8	755	1202	15,6	1222	18,5
4SD 15/9EC	5,5	4SDM 15/9EC	14,7	70	3,27	2,2	3		50	49	48	47	45	43	42	38	36	29	21	13	988	1390	33	1505	30,2
4SD 15/12EC	7,4					3	4		67	66	64	62	59	57	56	51	48	38	28	17	1299	1780	34,3		
4SD 15/15EC	9,4					4	5,5		84	83	81	78	74	71	69	64	59	48	35	21	1601	2147	40,6		
4SD 15/17EC	9,4					4	5,5		95	94	92	88	84	81	79	72	67	54	40	24	1756	2302	41,4		
4SD 15/23EC	13					5,5	7,5		129	127	124	120	114	109	107	98	91	74	54	32	2291	2937	49,4		
4SD 15/30E	18,8					7,5 ¹⁾	10 ¹⁾		168	166	162	156	149	142	140	128	119	97	70	42	2836	3610	62		

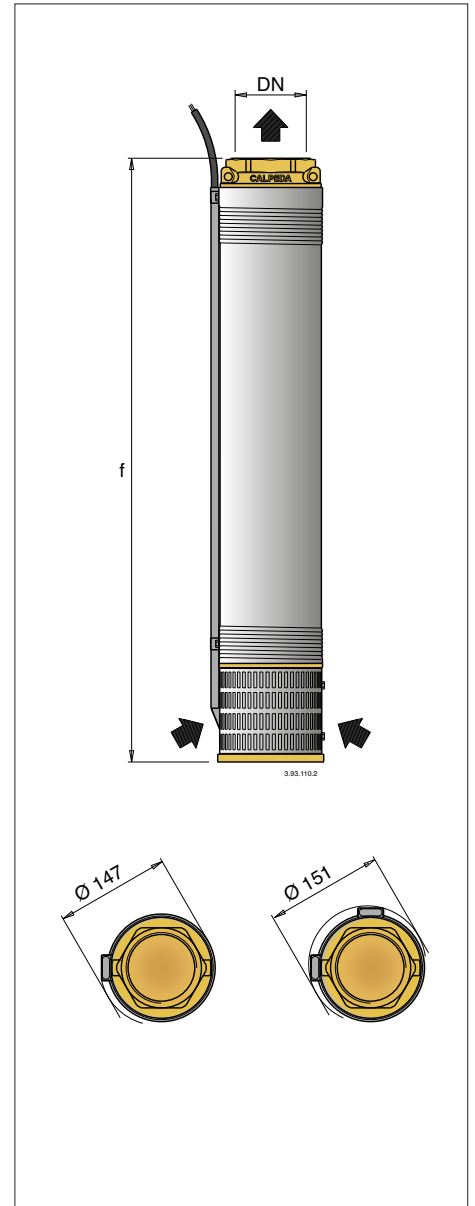
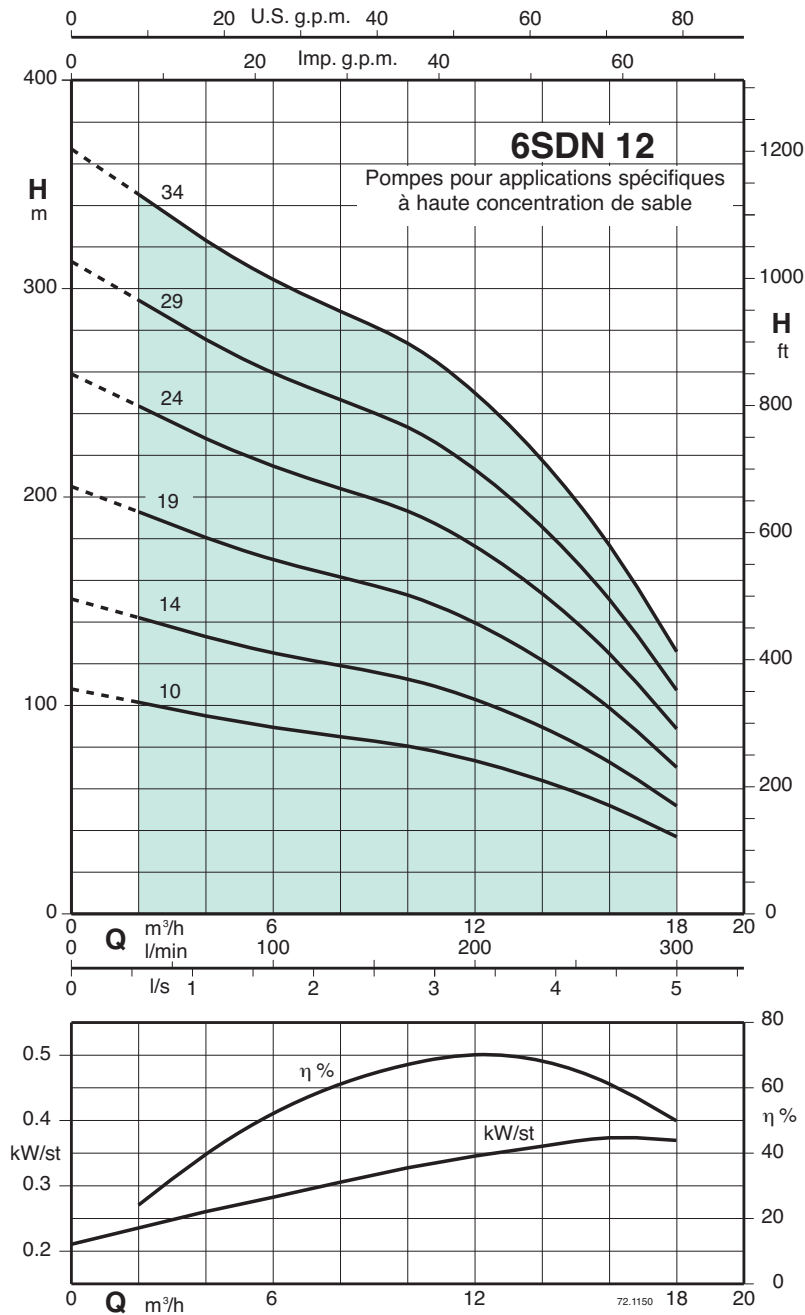
P₁ Max. puissance absorbée. P₂ Puissance nominale moteur. * Seulement pour moteur monophasé 230 V - 50 Hz (sur demande) Tolérances suivant UNI EN ISO 9906:2012.
1) Franklin motor

6SDN 12

Pompes immergées pour puits de 6"



Courbes caractéristiques et performances n ≈ 2900 1/min, dimensions et poids



3~	P ₂		Q	n ≈ 2900 1/min													
	kW	HP		H													
				m	2	4	6	8	10	12	14	16	18				
6SDN 12/10	4	5,5	102	95	89,5	85	80,5	73,5	64	52	37						
6SDN 12/14	5,5	7,5	142	133	125	119	113	103	89,5	73	52						
6SDN 12/19	7,5	10	193	181	170	162	153	140	122	99	70,5						
6SDN 12/24	9,2	12,5	244	231	215	204	193	176	154	125	89						
6SDN 12/29	11	15	294	276	260	247	233	213	186	151	107						
6SDN 12/34	13 (15)	17,5 (20)	345	323	304	289	274	250	218	177	126						

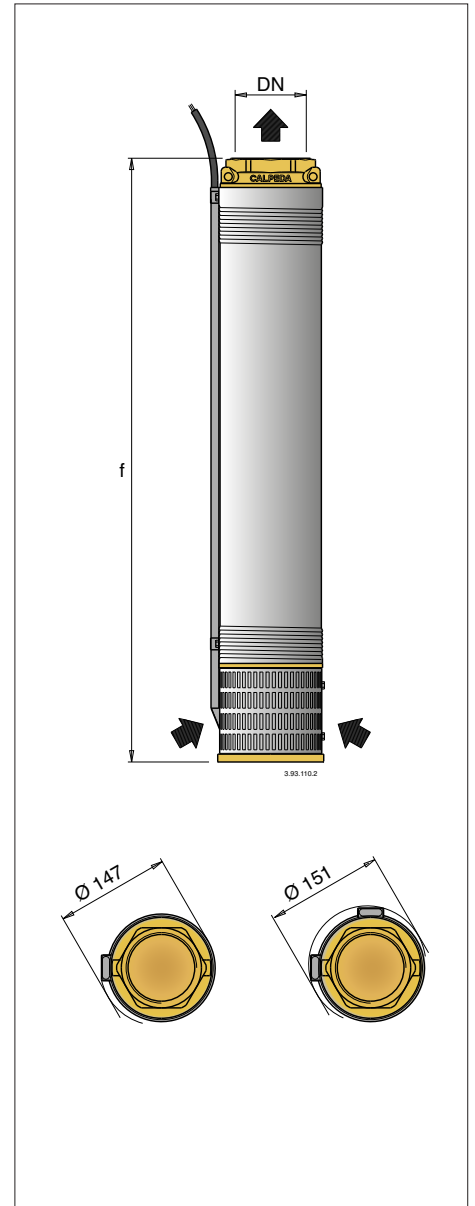
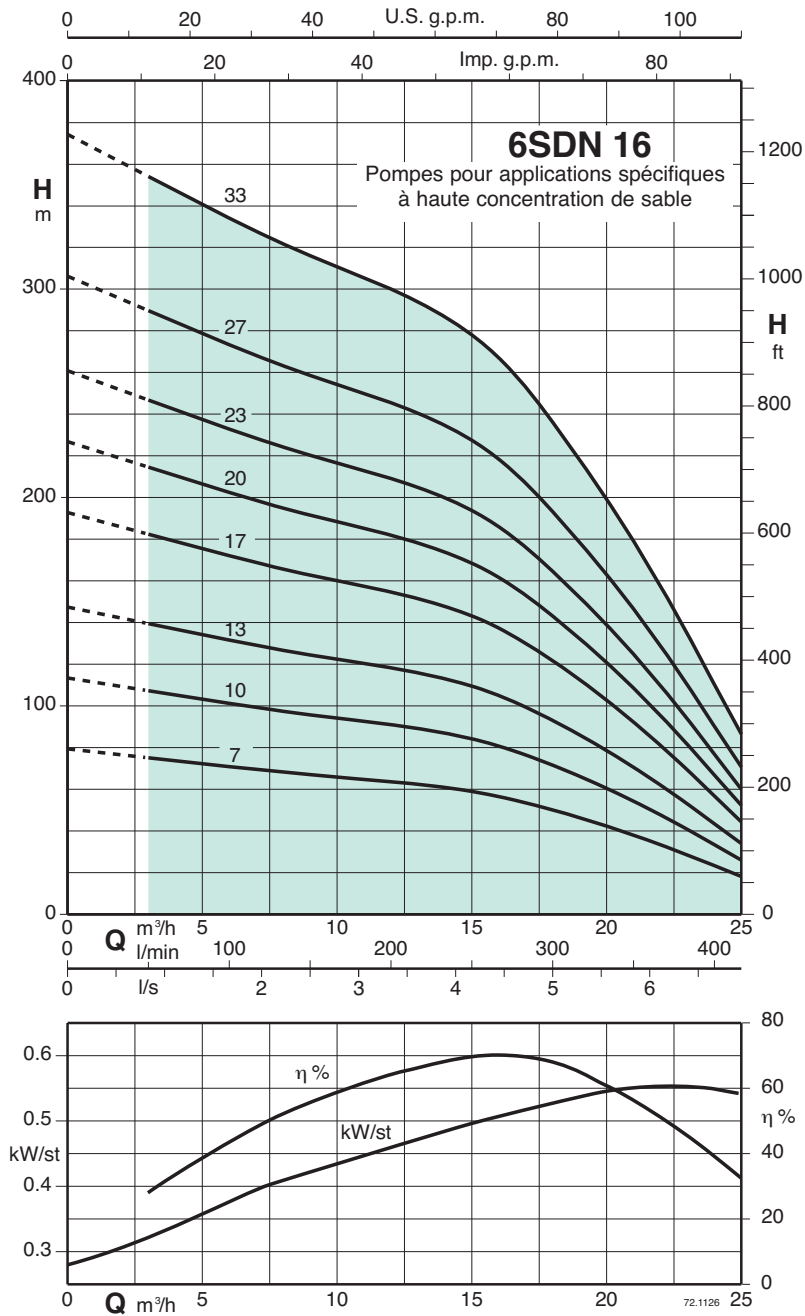
DN	f	
	mm	kg
G 3 ISO 228	715	15,5
	870	17,5
	1060	20
	1320	23
	1510	25,7
	1705	28,5

6SDN 16

Pompes immergées pour puits de 6"



Courbes caractéristiques et performances n ≈ 2900 1/min, dimensions et poids



3~	P ₂		Q	n ≈ 2900 1/min													
				m³/h													
				3	6	9	12	15	18	21	25						
	kW		l/min	50	100	150	200	250	300	350	416,6						
	HP		H m	75	71	67	63,5	59	50	38	18,5						
6SDN 16/7	4	5,5		107	101	96	91	84	71,5	54,5	26						
6SDN 16/10	5,5	7,5		139	132	124	118	110	93	70,5	34						
6SDN 16/13	7,5	10		182	172	163	155	143	122	92,5	44,5						
6SDN 16/17	9,2	12,5		215	202	192	182	168	143	109	52,5						
6SDN 16/20	11	15		247	233	220	209	194	165	125	60						
6SDN 16/23	13 (15)	17,5 (20)		290	273	259	245	227	193	147	71						
6SDN 16/27	15	20		354	334	316	300	278	236	179	86,5						
6SDN 16/33	18,5	25															

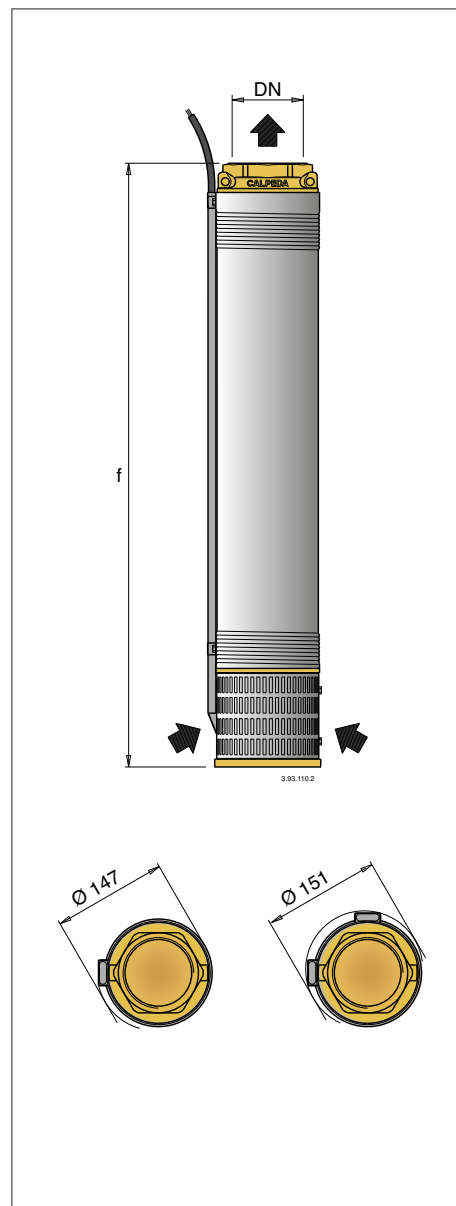
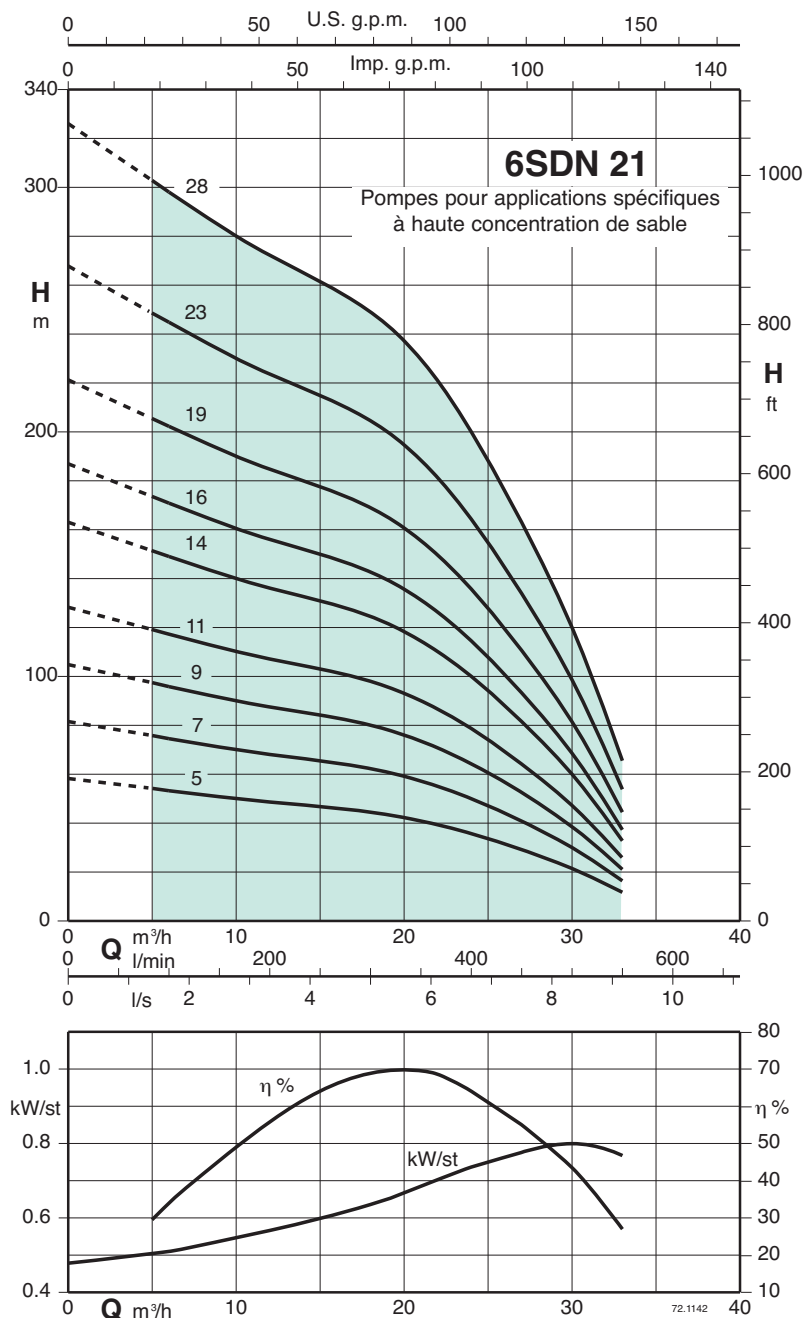
DN	f	
	mm	kg
G 3 ISO 228	600	14
	715	15,5
	830	17
	985	19
	1100	20,5
	1285	22,5
	1435	24,6
	1665	28

6SDN 21

Pompes immergées pour puits de 6"



Courbes caractéristiques et performances n ≈ 2900 1/min, dimensions et poids



3~	P ₂		Q	n ≈ 2900 1/min																			
	kW	HP		H																			
				m	5	9	12	15	18	21	24	27	30	33									
			m ³ /h																				
			l/min	83,3	150	200	250	300	350	400	450	500	550										
6SDN 21/5	4	5,5		54	51	48,5	46,5	45	41,5	36	29	21,5	11,5										
6SDN 21/7	5,5	7,5		75,5	71,5	68	65	62,5	58	50	41	30	16										
6SDN 21/9	7,5	10		97	92	87,5	83,5	80,5	74,5	64,5	53	38,5	21										
6SDN 21/11	9,2	12,5		119	112	107	102	99	91	79	64	47	25,5										
6SDN 21/14	11	15		151	143	136	130	125	116	100	81,5	60	32,5										
6SDN 21/16	13 (15)	17,5 (20)		173	163	155	149	143	132	114	93	69	37										
6SDN 21/19	15	20		205	194	185	176	170	157	136	111	81,5	44										
6SDN 21/23	18,5	25		249	235	224	213	206	190	164	134	99	53										
6SDN 21/28	22	30		303	286	272	260	251	231	200	163	120	64,5										

DN	f	
	mm	kg
G 3 ISO 228	565	13,3
	660	14,5
	755	15,7
	850	16,9
	990	18,7
	1085	19,9
	1225	21,7
1480	24,5	
1710	27,5	

