

GMC, GMV

Pompes submersibles pour eaux chargées



Exécution

Electropompes submersibles monobloc.

GMC: avec roue monocanal.

GMV: avec roue tourbillon (vortex).

Garniture sur l'arbre: double garniture mécanique avec chambre d'huile, protégée du fonctionnement à sec.

Côté roue: carbure de silicium, carbure de silicium, NBR.

Côté moteur: céramique, carbone dur, NBR.

Utilisations

Pour eaux de décharges civiles et industrielles non agressives pour les matériaux de la pompe, pour eaux aussi avec parties solides jusqu'à un diamètre de 45 mm.

Limites d'utilisation

Température du liquide jusqu'à 35 °C.

Valeur pH: 6-11.

Profondeur d'immersion maximum: 10 m (avec longueur du câble appropriée).

Service continu (avec moteur submergé).

Moteur

Moteur à induction à 2 pôles, 50 Hz (n = 2900 1/min).

GMC, GMV: triphasé 230 V ± 10%;

triphasé 400 V ± 10%;

2 protections thermiques incorporées à connecter au tableau électrique.

Câble: 4x1,5 mm²+ 2x0,5 mm², longueur 10 m.

GMCM, GMVM: monophasé 230 V ± 10%.

Avec interrupteur à flotteur.

Protection thermique dans le bobinage et condensateur incorporé.

Câble: H07RN-F, 3x1,5 mm², longueur 10 m, avec fiche (CEI - UNEL - 47166).

Isolation classe F. Protection IP X8.

Bobinage avec triple imprégnation résistant à l'humidité

Exécution selon: EN 60 335-2-41.

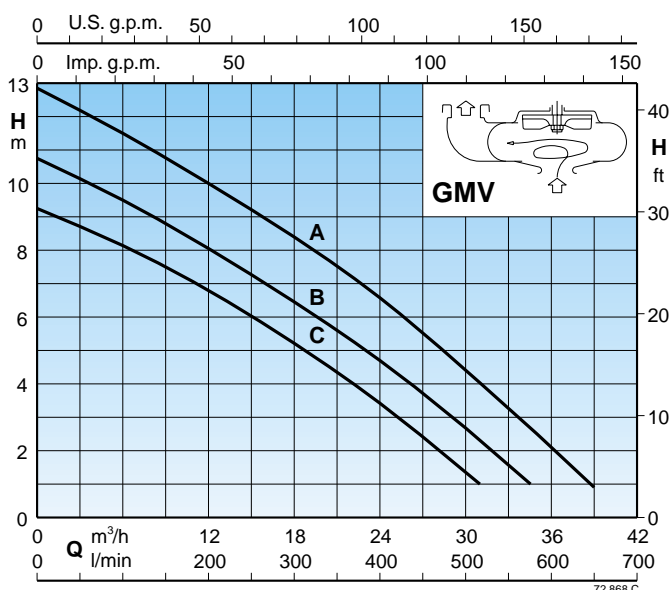
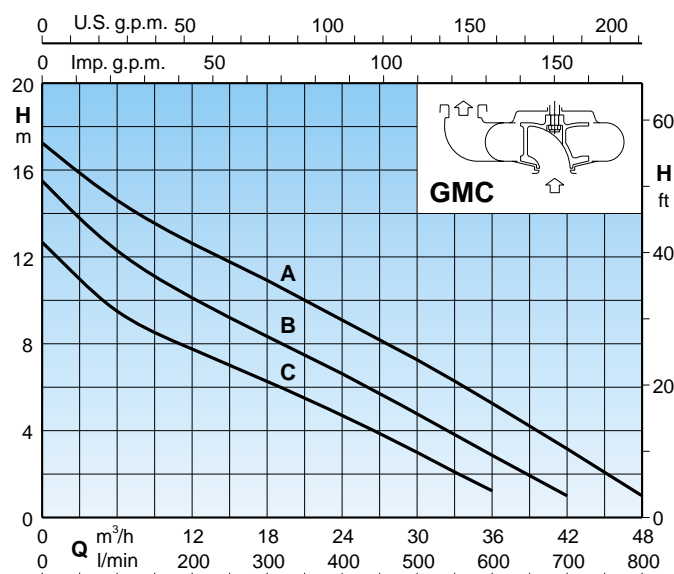
Matériaux

Composant	Matériaux
Corps de pompe	Fonte 200 ISO 185
Couvercle du corps	Fonte 200 ISO 185
Roue	Fonte 200 ISO 185
Carcasse moteur	Fonte 200 ISO 185
Couvercle de moteur	Fonte 200 ISO 185
Arbre	Acier au chrome 1.4016 EN 10088 (AISI 430)
Garniture mécanique sup.	Steatite, carbone dur, NBR
Garniture mécanique inf.	Oxide d'alumine, carbone dur, NBR
Huile de lubrif. étanchéité	Huile blanche à usage alimentaire/pharmaceutique

Garantie

Un an (selon nos conditions générales de vente).

Courbes caractéristiques n ≈ 2900 1/min



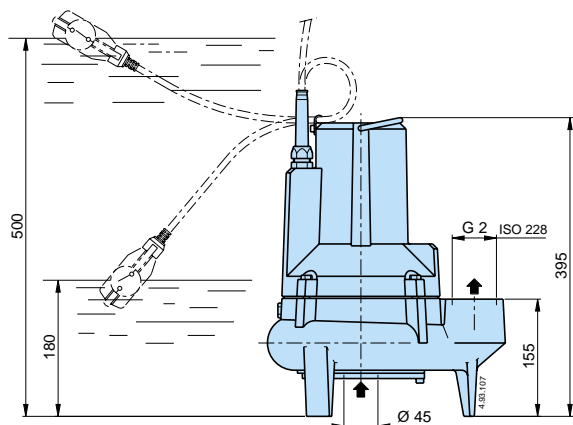
Performances $n \approx 2900$ 1/min

3~	230 V 400 V		1~	230 V	P ₁	P ₂		Q	H m							
	A	A				A	kW		kW	HP	m ³ /h	6	12	18	24	30
GMC 50CE	3,3	1,9	GMCM 50CE	4,5	1,1	0,75	1	H m	100	200	300	400	500	600	700	800
GMC 50BE	4,8	2,7	GMCM 50BE	6,5	1,5	1,1	1,5		9,5	8	6,5	5	3	1		
GMC 50AE	6,6	3,8				1,5	2		12,5	10	8,5	6,5	5	3	1	
									14,5	12,5	11	9	7,5	5,5	3	1

3~	230 V 400 V		1~	230 V	P ₁	P ₂		Q	H m							
	A	A				A	kW		kW	HP	m ³ /h	6	12	18	24	30
GMV 50CE	3,3	1,9	GMVM 50CE	4,5	1,1	0,75	1	H m	100	200	300	400	500	516	583	650
GMV 50BE	4,8	2,7	GMVM 50BE	6,5	1,5	1,1	1,5		8	7	5	3,5	1,5	1		
GMV 50AE	6,6	3,8				1,5	2		9,5	8	6,5	4,5	2,5	2,3	1	
									11,5	10	8,5	6,5	4,3	4	2,5	1

P₁ Max. puissance absorbée. P₂ Puissance nominale moteur. H Hauteur totale en m. ρ = Densité 1000 kg/m³. ν = Viscosité cinématique max 20 mm²/sec.

Dimensions et poids



	kg
GMC 50CE	25
GMC 50BE	26
GMC 50AE	28
GMCM 50CE	26
GMCM 50BE	28

	kg
GMV 50CE	24
GMV 50BE	25
GMV 50AE	27
GMVM 50CE	25
GMVM 50BE	27

