

MGP

Pompes multicellulaires horizontales monobloc




### Exécution

Pompe multicellulaire horizontale monobloc.  
 Corps de pompe en fonte en une seule pièce, ouvert d'un seul côté (barrel casing) avec orifice d'aspiration frontale au-dessus de l'axe de la pompe et orifice de refoulement radial en haut.  
 Etages en Noryl.

### Utilisations

Approvisionnement en eau.  
 Pour applications domestiques, jardinage et irrigation.

8

### Limites d'utilisation

Température du liquide: de 0 °C à +50 °C.  
 Température ambiante jusqu'à +40 °C.  
 Pression maximale admise dans le corps de pompe: 8 bar.  
 Service continu.

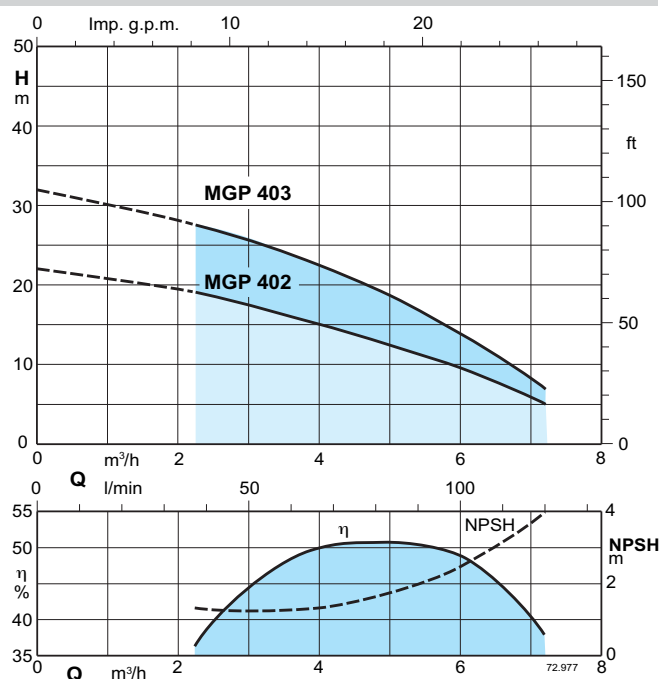
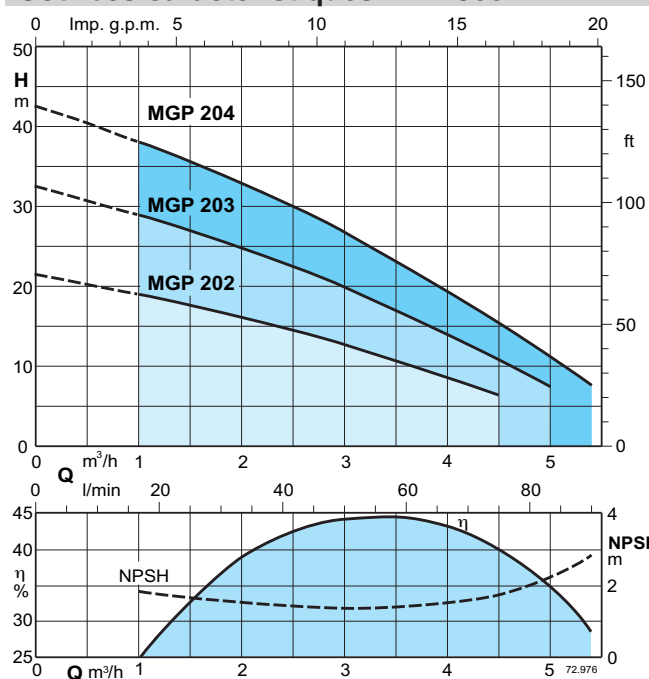
### Matériaux

Composant	Matériau
Corps de pompe	Fonte GJL 200 EN 1561
Couvercle de corps	Acier au Cr-Ni 1.4301 EN 10088 (AISI 304)
Arbre pompe	Acier au chrome 1.4104 EN 10088 (AISI 430)
Corps d'étage	PPO-GF20 (Noryl)
Roue	PPO-GF20 (Noryl)
Garniture mécanique	Carbone dur - Céramique - NBR

### Moteur

Moteur à induction 2 pôles, 50 Hz (n = 2800 1/min).  
**MGP:** triphasé 230/400 V ± 10%.  
**MGPM:** monophasé 230 V ± 10%, avec protection thermique.  
 Condensateur à l'intérieur de la boîte à bornes.  
 Isolation classe F.  
 Protection IP 54.  
 Exécution selon: EN 60335-2-41.

### Courbes caractéristiques n ≈ 2800 1/min



### Performances $n \approx 2800$ 1/min

	3 ~ 230 V 400 V		1 ~ 230 V	P <sub>1</sub>		P <sub>2</sub>		Q												
	A	A		A	kW	kW	HP		m <sup>3</sup> /h	0	1	1,5	2	2,5	3	3,5	4	4,5	5	5,4
<b>MGP 202</b>	1,7	1	<b>MGPM 202</b>	2,3	0,45	0,33	0,45	H	m	21,5	19	17,5	16	14,5	12,5	10,5	8,5	6,5		
<b>MGP 203</b>	2,4	1,4	<b>MGPM 203</b>	3	0,63	0,45	0,6		32,5	29	27	25	22,5	20	17	14	11	7,5		
<b>MGP 204</b>	2,8	1,6	<b>MGPM 204</b>	3,3	0,75	0,55	0,75		43	38	35,5	32,7	29,7	26,5	23	19,2	15,2	11	7,5	

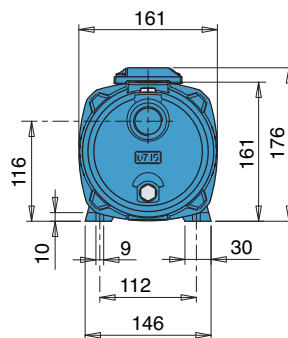
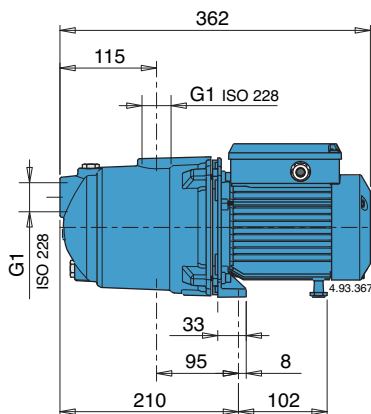
	3 ~ 230 V 400 V		1 ~ 230 V	P <sub>1</sub>		P <sub>2</sub>		Q												
	A	A		A	kW	kW	HP		m <sup>3</sup> /h	0	2,25	3	3,5	4	4,5	5	6	7,2		
<b>MGP 402</b>	2,4	1,4	<b>MGPM 402</b>	3	0,61	0,45	0,6	H	m	22	19	17,5	16,5	15	14	12,5	9,5	5		
<b>MGP 403</b>	3	1,73	<b>MGPM 403</b>	3,5	0,85	0,55	0,75		32	27,5	25,5	23,7	22	20	18	13,3	7			

P<sub>1</sub> Max. puissance absorbée.  
P<sub>2</sub> Puissance nominale moteur.  
H Hauteur totale en m.

Pour débits supérieurs à 4 m<sup>3</sup>/h, utiliser un tuyau d'aspiration G 1 1/4 (DN 32).  
Résultats des essais avec eau propre et froide, sans gaz.  
Pour la valeur de NPSH il est recommandé un marge de sécurité de + 0,5 m.

Tolérances selon ISO 9906, annexe A.

### Dimensions et poids



TYPE	kg	
	MGP	MGPM
<b>MGP 202 - MGPM 202</b>	8,9	9
<b>MGP 203 - MGPM 203</b>	9,3	9,4
<b>MGP 204 - MGPM 204</b>	10,3	10,4
<b>MGP 402 - MGPM 402</b>	9,5	9,6
<b>MGP 403 - MGPM 403</b>	10,3	10,4

### Caractéristiques constructives

- Più sicurezza**  
contro il funzionamento a secco, con la bocca aspirante sopra l'asse della pompa.
- Robusta**  
Corpo pompa in un solo pezzo aperto su un solo lato.
- Compatta**  
Raccordo pompa-motore e base in un solo pezzo.
- Bassa rumorosità**  
con il mantello d'acqua attorno agli stadi.

