

motralec

4 rue Lavoisier . ZA Lavoisier . 95223 HERBLAY CEDEX

Tel. : 01.39.97.65.10 / Fax. : 01.39.97.68.48

Demande de prix / e-mail : service-commercial@motralec.com

www.motralec.com



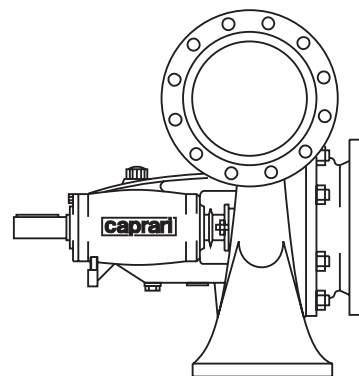
**POMPE CENTRIFUGHE MONOGIRANTI
ADASSE ORIZZONTALE**

HORIZONTAL SINGLE-STAGE CENTRIFUGAL PUMPS

POMPES CENTRIFUGES MONO-ETAGEES

A AXE HORIZONTALE

BHR



caprari

pumping power



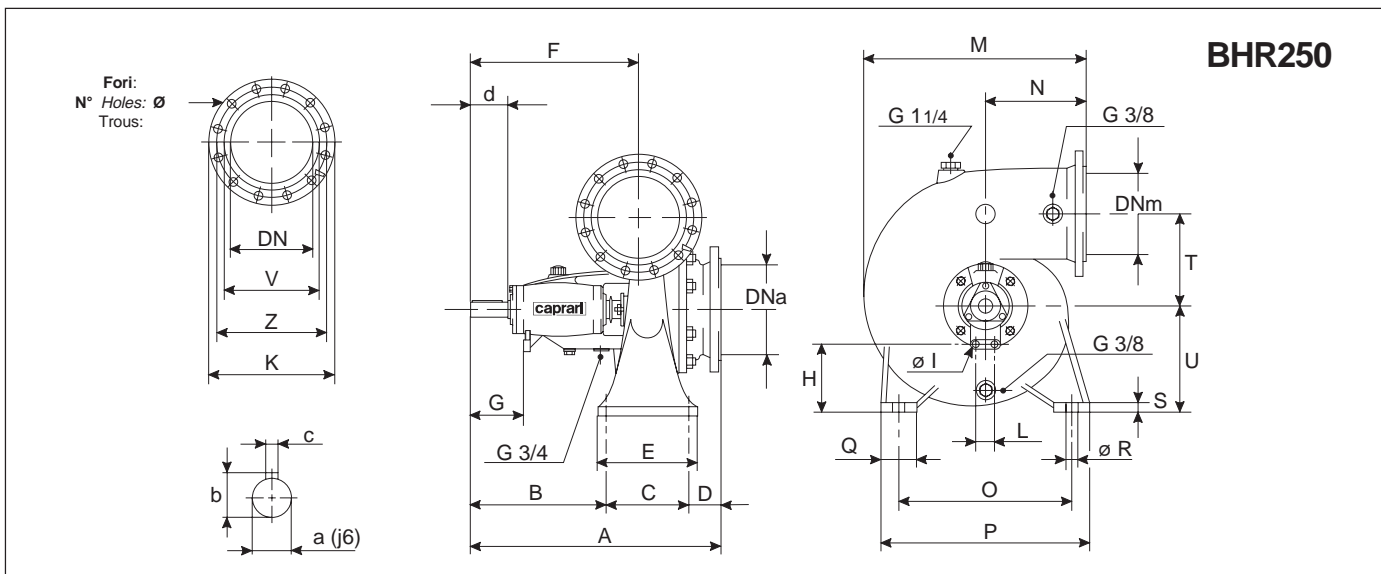
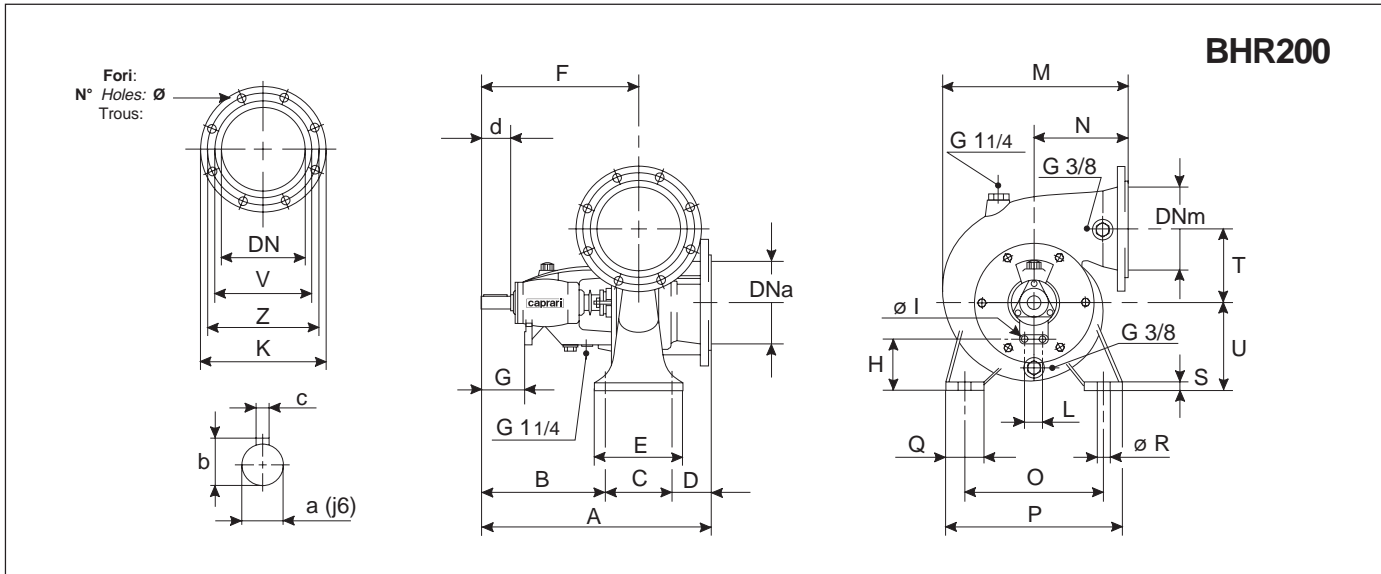
COMPANY WITH ENVIRONMENTAL
MANAGEMENT SYSTEM CERTIFIED BY DNV
= ISO 14001:2004 =

	Pag.
Caratteristiche di funzionamento 1140 ÷ 1750 n [min⁻¹]	3
<i>Operating data 1140 ÷ 1750 n [min⁻¹]</i>	
<i>Caractéristiques de fonctionnement 1140 ÷ 1750 n [min⁻¹]</i>	
Dimensioni di ingombro e pesi	4
<i>Overall dimensions and weights</i>	
<i>Dimensions d'encombrement et poids</i>	
Accoppiamenti con motori elettrici chiusi unificati	5
<i>Assembling with T.E.F.C. motors</i>	
<i>Accouplements avec moteurs électriques fermes normalisés</i>	

4 ÷ 6

POLI/50 Hz
POLES/50 Hz
POLES/50 Hz

DIMENSIONI DI INGOMBRO E PESI
OVERALL DIMENSIONS AND WEIGHTS
DIMENSIONS D'ENCOMBREMENT ET POIDS



Tipo type type	DNa	DNm	A	B	C	D	E	F	G	H	I	L	M	N	O	P	Q	R	S	T	U	Peso Weight Poids Kg
	[mm]																					
BHR 200	200	200	590	320	180	90	220	410	115	135	11,5	70	465	230	350	450	100	19	20	190	225	130
BHR 250	250	250	735	395	250	90	300	500	155	210	11,5	70	657	300	500	608	100	25	25	270	320	229

\emptyset Bocca Port \emptyset \emptyset Orifice DN	FLANGE / FLANGES / BRIDES				
	V	Z	K	Fori/Holes/Trous	
	[mm]			N°	\emptyset [mm]
BHR 200	250	280	320	8	18
BHR 250	300	335	375	12	18

Sporgenza d'albero Shaft projection Saillie d'arbre	a	b	c	d
	[mm]			
BHR 200	38	41	10	80
BHR 250	48	51,5	14	110

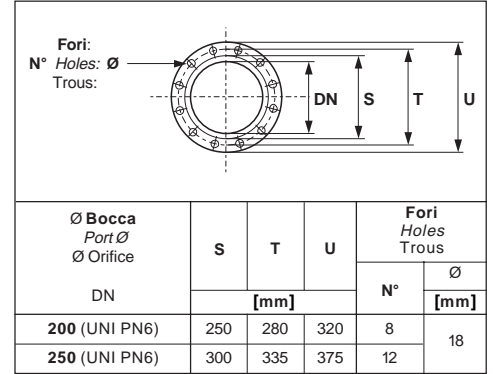
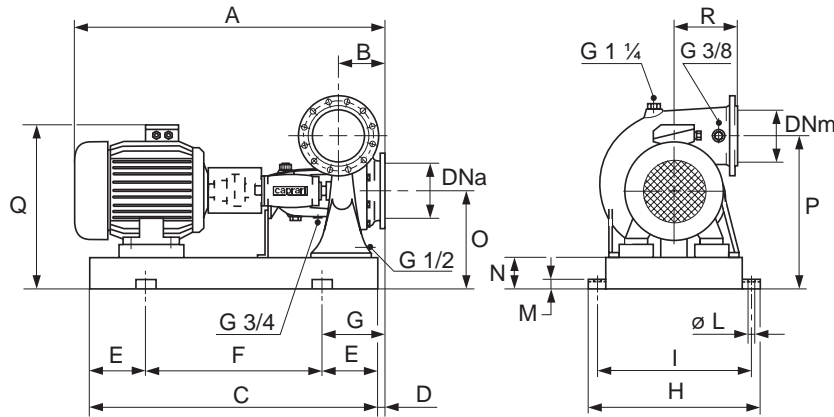
Foratura flange UNI PN6. - Flange drilling UNI PN6. - Perçage brides

DIMENSIONI DI INGOMBRO E PESI
OVERALL DIMENSIONS AND WEIGHTS
DIMENSIONS D'ENCOMBREMENT ET POIDS

4 ÷ 6

POLI/50 Hz
POLES/50 Hz
POLES/50 Hz

ACCOPIAMENTI CON MOTORI ELETTRICI CHIUSI UNIFICATI
ASSEMBLING WITH T.E.F.C. MOTORS
ACCOUPLLEMENTS AVEC MOTEURS ELECTRIQUES FERMES NORMALISES



POMPA PUMP POMPE		MOTORE MOTOR MOTEUR		BGA	4 POLI POLES POLES														* Peso Weight Poids Kg			
Tipo type type	DNa	DNm	CV - CH HP	Grandezza Size Taille	Tipo type type	A	B	C	D	E	F	G	H	I	L	M	N	O	P	Q	R	
[mm]						[mm]																
BHR 200	200	200	20	160L	328/4G	1224	180	1081	55	175	731	230	580	530	20	42	100	325	515	619	230	308
			25	180M	317/4G	1236		1071		671	635									339		
			30	180L	320/4G	1282		1109		709	690									360		
			40	200L	327/5G	1324		1147		747	255									635		
BHR 250	250	250	25	180M	329/5K	1381	235	1261	45	250	761	295	730	680	20	42	120	440	710	750	300	483
			30	180L	316/5K	1427		1274		774	805									506		
			40	200L	315/5K	1469		1312		812	831									577		
			50	225S	319/5K	1515		1354		854										625		

POMPA PUMP POMPE		MOTORE MOTOR MOTEUR		BGA	6 POLI POLES POLES														* Peso Weight Poids Kg			
Tipo type type	DNa	DNm	CV - CH HP	Grandezza Taille Size	Tipo type type	A	B	C	D	E	F	G	H	I	L	M	N	O	P	Q	R	
[mm]						[mm]																
BHR 200	200	200	5,5	132M	326/3E	1072	180	946	55	150	646	205	580	530	20	42	100	325	515	519	230	214
			7,5							677	635	218										
			10							731	619	282										
			15							709	635	308										
BHR 250	250	250	7,5	132M	330/3I	1217	235	1101	45	200	701	295	730	680	20	42	120	440	710	634	300	357
			10							687	734									418		
			15							731	750									442		
			20							774										511		

BGA = Base giunto e coprigiunto
Base and coupling
Socle et accouplement

*** = Valori indicativi in funzione della marca di motore utilizzato**
Indicative values according to the type of motor installed
Valeurs indicatives en fonction de la marque du moteur utilisé

caprari