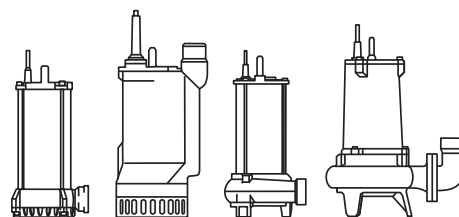




**ELETTROPOMPE SOMMERGIBILI PER  
DRENAGGIO E ACQUE LURIDE**  
*ELECTRIC SUBMERSIBLE PUMPS  
FOR DRAINAGE AND SEWAGE*  
**ELECTROPOMPES SUBMERSIBLES POUR  
ASSECHEMENT ET EAUX USEES**

**D-M**

50 Hz

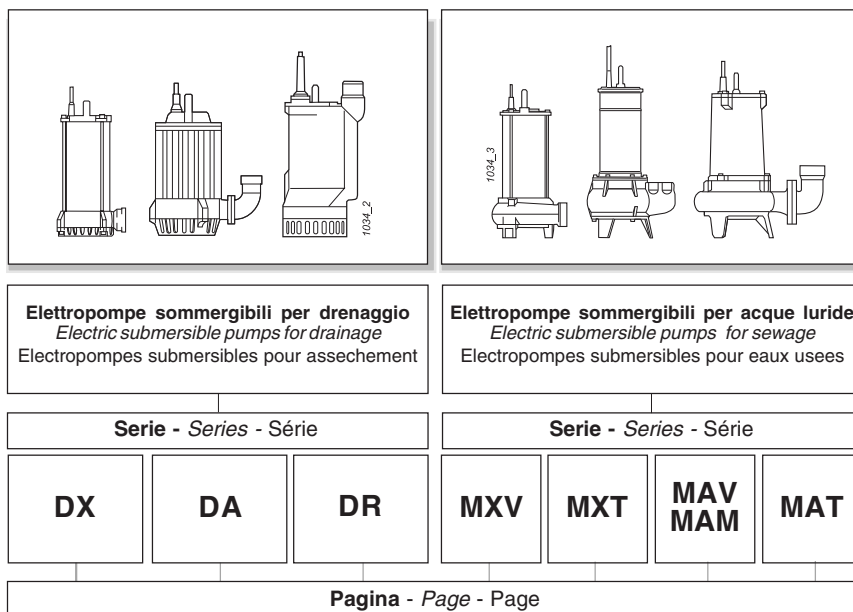


**caprari**

pumping power

**Presentazione - Introduction - Présentation** ..... 3

**Campo di prestazioni - Performances range - Champs des performances** ..... 3



**Caratteristiche tecniche**  
*Technical a features*  
 Caractéristiques techniques

5	9	13	17	21	25	31
---	---	----	----	----	----	----

**Esemplificazione sigla**  
*Pump coding*  
 Identification du sigle

5	9	13	17	21	25	31
---	---	----	----	----	----	----

**Costruzione e materiali**  
*Construction and materials*  
 Construction et matériaux

6	10	14	18	22	26	32
---	----	----	----	----	----	----

**Caratteristiche di funzionamento, dimensioni e pesi**  
*Technical features, dimensions and weights*  
 Caractéristiques de fonctionnement, dimensions et poids

7-8	11-12	15-16	19-20	23-24	27-30	33-34
-----	-------	-------	-------	-------	-------	-------

**Accessori**  
*Accessories*  
 Accessoires

35	35
----	----

**Elettropompe sommergibili a tipologia costruttiva verticale, monoblocco ad uno o due stadi.**

**L'ampia gamma di modelli permette di soddisfare molteplici esigenze. Dalle elettropompe appositamente studiate per l'impiego domestico, leggere e maneggevoli, alle robuste elettropompe per cantiere adatte alle condizioni di lavoro più gravose. Di facile impiego, occorre solamente collegare il cavo di alimentazione all'apparecchiatura elettrica di protezione e comando e la tubazione di mandata alla relativa bocca dell'elettropompa.**

#### SERIE DX - DA - DR

**Le elettropompe serie D... possono convogliare acque pulite o leggermente torbide, non aggressive, prive di fibre e composti filamentosi che possono ostruire le feritoie della succheruola o la girante.**

#### SERIE MXV - MAV - MAM

**Le elettropompe serie M... dispongono di ampi passaggi liberi e possono convogliare acque di scarico grigliate con corpi solidi in sospensione in relazione al passaggio libero disponibile.**

#### SERIE MAT-MXT

**Le elettropompe serie MAT-MXT sono dotate di un tritratore in acciaio inossidabile trattato in grado di ridurre in piccoli frammenti i solidi grossolani e filamentosi contenuti nei liquami.**

**Tutte le elettropompe sono in accordo con le Direttive Europee pertinenti.**

*Electric, submersible, vertical, close-coupled pumps with one or two stages.*

*The wide range of models can meet an even wider range of needs, from the specially designed, lightweight and easily portable pumps for domestic use to heavy duty work site pumps suitable for even the toughest job.*

*These pumps are easy to use: just connect the power cable to the electrical control and protecting equipment and the delivery hose to the relative pump outlet.*

#### DX - DA - DR SERIES

*D... series pumps can be used for clean or slightly dirty but non-aggressive water with no fibers or filaments which could clog the strainer slots or pump impeller.*

#### MXV - MAV - MAM SERIES

*M... series pumps have wider ball passages and can convey screened waste water carrying larger solids than the previous types. The size of the solids will depend on the available ball passage.*

#### MAT-MXT SERIES

*MAT-MXT series electric pumps are equipped with a treated stainless-steel grinder for reducing the coarse and fibrous solids contained in sewage into small fragments.*

*All electric pumps comply with the pertinent European Directives.*

Electropompes submersibles d'une construction monobloc verticale, à un ou deux étages.

La large gamme de modèles permet de répondre à de multiples exigences. Depuis les électropompes conçues spécialement pour l'emploi domestique, légères et maniables, jusqu'aux électropompes robustes pour chantier qui peuvent fonctionner dans des conditions difficiles.

Leur emploi est très facile: il suffit de brancher le câble d'alimentation au boîtier de commande et la conduite de refoulement à l'orifice de l'électropompe.

#### SERIE DX - DA - DR

Les électropompes série D... peuvent véhiculer des eaux claires ou légèrement chargées, mais non agressives, sans fibres ou substances filamenteuses pouvant obstruer les passages de la crépine ou la roue.

#### SERIE MXV - MAV - MAM

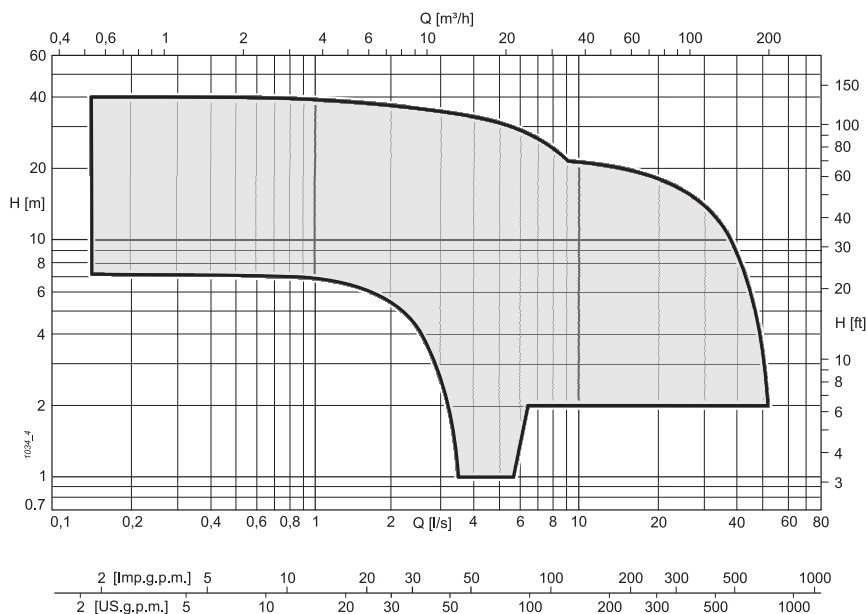
Les électropompes série M... disposent de forts passages libres et peuvent véhiculer des eaux usées chargées de corps solides en suspension, dont les dimensions dépendent de la section de passage disponible.

#### SERIE MAT-MXT

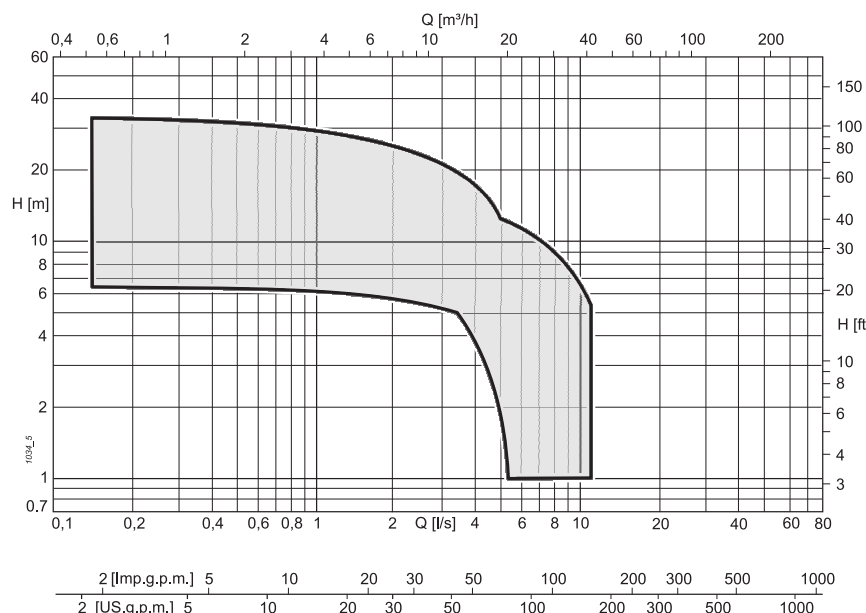
Les électropompes série MAT sont dotées d'un broyeur en acier inoxydable traité afin de réduire les solides grossiers et fibreux des eaux usées en de petits fragments.

Toutes les électropompes sont conformes aux Directives Européennes concernées.

## SERIE - SERIES - SERIES **D**



## SERIE - SERIES - SERIES **M**





Le elettropompe DX sono state appositamente studiate per tutti gli impieghi dell'utenza domestica, quali prosciugamento di locali interrati, irrigazione di orti e giardini o per generico travaso di liquidi chiari o leggermente torbidi.

Curando la costruzione e contenendo le dimensioni si è favorita la maneggevolezza non rinunciando nel contempo all'affidabilità. La particolare costruzione garantisce una lunga durata, con limitata e semplice manutenzione.

#### LIMITI D'IMPIEGO

- temperatura max. del liquido pompato = 40°C;
- profondità max. di immersione = 20 m;
- PH del liquido pompato:
  - per elettropompe tipo DXN03: 5 ÷ 8
  - per elettropompe tipo DXN07 - DXV09 - DXV14: 6 ÷ 10
- tensioni di alimentazione e relativa variazione ammessa rispetto la tensione nominale:
  - monofase:
    - 220 V - 230 V ±6% standard
    - 230 V - 240 V ±6% su richiesta
  - trifase:
    - 400 V ±10% (380-400-415) standard
    - 230 V ±10% (220-230-240) su richiesta
  - altre tensioni con ±5% su richiesta
- squilibrio massimo ammesso sulla corrente assorbita: 5%
- interpellare i nostri uffici tecnici in presenza di una densità superiore a 1 kg/dm<sup>3</sup> e/o di una viscosità superiore a 1 mm<sup>2</sup>/s (1 cSt)
- l'elettropompa genera un livello di pressione acustica inferiore a 70 dB(A).

#### INSTALLAZIONE

- L'elettropompa è installata nel pozzetto di raccolta e può essere impiegata:
- collegata a tubazione flessibile
  - collegata a tubazione rigida direttamente alla bocca di mandata filettata
  - è possibile il comando automatico tramite apposita apparecchiatura

#### COSTRUZIONE

- tenuta meccanica frontale più anello di tenuta sull'albero motore
- nei modelli monofase il condensatore è incorporato nel motore (ad eccezione del modello DXV14M con condensatore esterno)
- protezione termico amperometrica e interruttore a galleggiante per funzionamento automatico incorporati di serie nei modelli monofase
- motore in bagno d'olio (in camera secca versioni DXV...), in classe di isolamento F e grado di protezione IP68
- viti e dadi in acciaio inox.

DX pumps have been designed for all domestic uses such as draining basements, watering orchards and gardens and, in general, for pumping any type of clean or slightly turbid liquid.

Well designed construction and small size make the pump easily portable without sacrificing reliability. The overall result is a pump which offers a long working life with little and simple maintenance needs.

#### LIMITS TO USE

- max. temperature of pumped fluid = 40°C;
- max. immersion depth = 20 m;
- pH of pumped fluid;
  - for pumps type DXN03: 5 ÷ 8
  - for pumps type DXN07 - DXV09 - DXV14: 6 ÷ 10
- mains voltage values and relative tolerance variation in relation to the rated voltage value:
  - single-phase:
    - 220 V - 230 V ±6% standard
    - 230 V - 240 V ±6% on request
  - threephase:
    - 400 V ±10% (380-400-415) standard
    - 230 V ±10% (220-230-240) on request
  - other voltage values with ±5% on request
- maximum tolerated unbalance in relation to power draw: 5%
- contact our technical offices if the density exceeds 1 Kg/dm<sup>3</sup> and/or the viscosity exceeds 1 mm<sup>2</sup>/s (1 cSt)
- the electric pump generates an acoustic pressure level of less than 70 dB(A).

#### INSTALLATION

- The electric pump must be installed in the sump and can be used:
- connected to a hose
  - with a pipe connected to the threaded delivery outlet
  - automatic operation can be achieved by means of the relative electrical equipment.

#### CONSTRUCTION

- front mechanical seal plus sealing ring on the drive shaft
- the capacitor is inside the motor in single-phase models (except for DVX14M model equipped with external condensator)
- built-in protection against overheating and float switch for automatic operation are standard supply on single-phase models
- motor in oil bath (in dry chamber for DXV...), insulation class F, protection degree IP68
- stainless steel screws and nuts.

Les électropompes DX ont été conçues spécialement pour tous les usages domestiques et plus précisément pour l'assèchement des sous-sols, l'arrosage des jardins ou pour le transfert de liquides clairs ou légèrement chargés.

Une construction soignée et des dimensions réduites ont permis d'obtenir une grande facilité de manutention sans renoncer à la meilleure fiabilité. Cette particularité de construction garantit une longue durée de vie avec un entretien simple et réduit.

#### LIMITES D'UTILISATION

- température maxi. du liquide pompé = 40°C;
- profondeur maxi. d'immersion = 20 m;
- PH du liquide pompé:
  - pour électropompes type DXN03: 5 à 8
  - pour électropompes type DXN07 - DXV09 - DXV14: 6 à 10
- tensions d'alimentation et variation admissible par rapport à la tension nominale;
  - monophasée:
    - 220 V - 230 V ±6% standard
    - 230 V - 240 V ±6% sur demande
  - triphasée:
    - 400 V ±10% (380-400-415) standard
    - 230V ±10% (220-230-240) sur demande
  - autres tensions avec ±5% sur demande
- déséquilibre maximum admis sur le courant absorbé: 5%
- si la densité dépasse 1 Kg/dm<sup>3</sup> et/ou une viscosité de plus de 1 mm<sup>2</sup>/s (1 cSt) consulter notre service technique
- l'électropompe produit un niveau de pression acoustique inférieure à 70 dB(A).

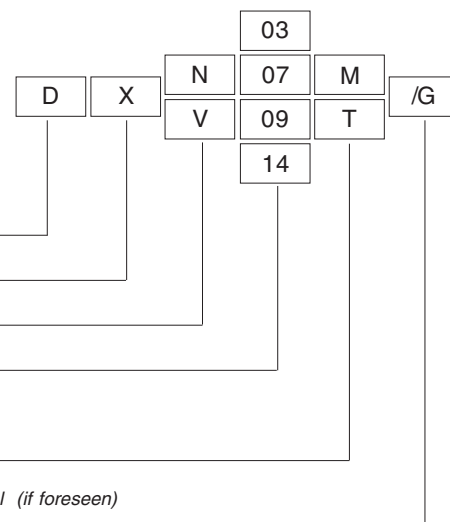
#### INSTALLATION

- L'électropompe est installée dans le puisard et elle peut être raccordée:
- à une tuyauterie souple
  - à une tuyauterie rigide directement sur le refoulement fileté
  - à un coffret électrique pour son fonctionnement en automatique pour les modèles en version triphasée.

#### CONSTRUCTION

- garniture mécanique coté pompe et anneau d'étanchéité coté moteur
- dans les modèles monophasés le condensateur est incorporé dans le logement moteur (à l'exception du modèle DVX14M équipé avec condensateur extérieur)
- protection thermique ampèremétrique et interrupteur à flotteur pour le fonctionnement automatique uniquement sur les modèles monophasés en version standard
- moteur à bain d'huile (en fosse sèche pour les modèles DXV...), isolation classe F et degré de protection IP68.
- vis et écrous en acier inox.

#### ESEMPLIFICAZIONE SIGLA PUMPCODING IDENTIFICATION DU SIGLE



Serie - Series - Série **D = drenaggio** - drainage - drainage

Tipologia meccanica - Mechanical construction type - Typologie mécanique

Tipologia idraulica - Hydraulic type - Typologie hydraulique

Codice di costruzione motore - Motor construction code - Code de fabrication moteur

Alimentazione elettropompa - Electrical supply - Alimentation électropompe

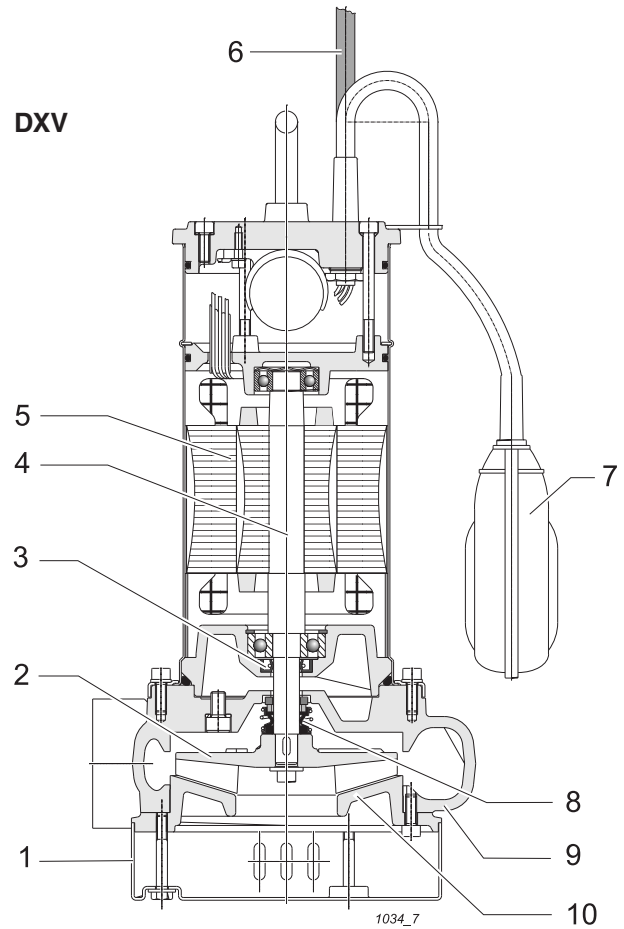
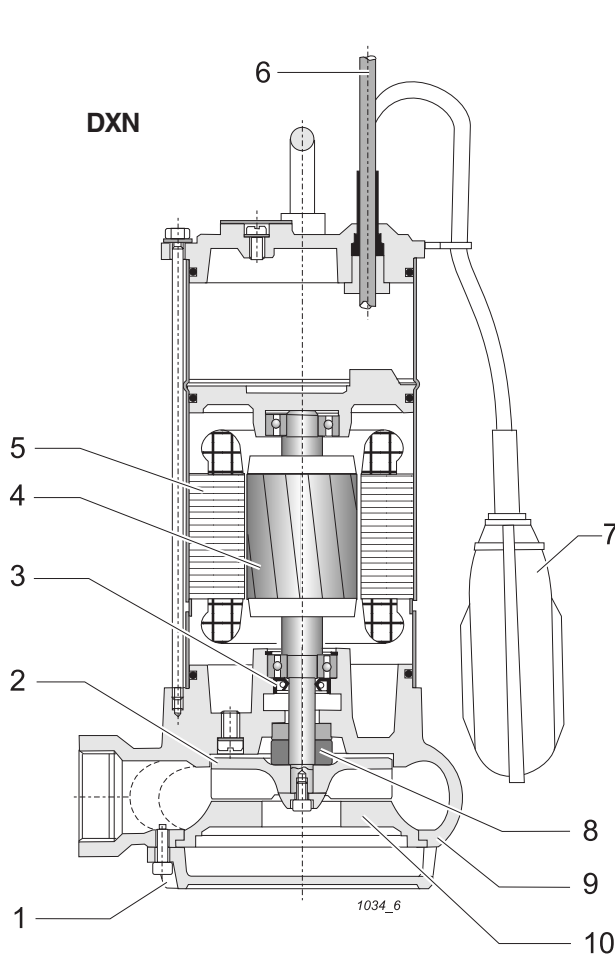
**M = monofase** - single-phase - monophasée

**T = trifase** - three-phase - triphasée

Con galleggiante per comando automatico (quando previsto) - With floating switch for automatic control (if foreseen)

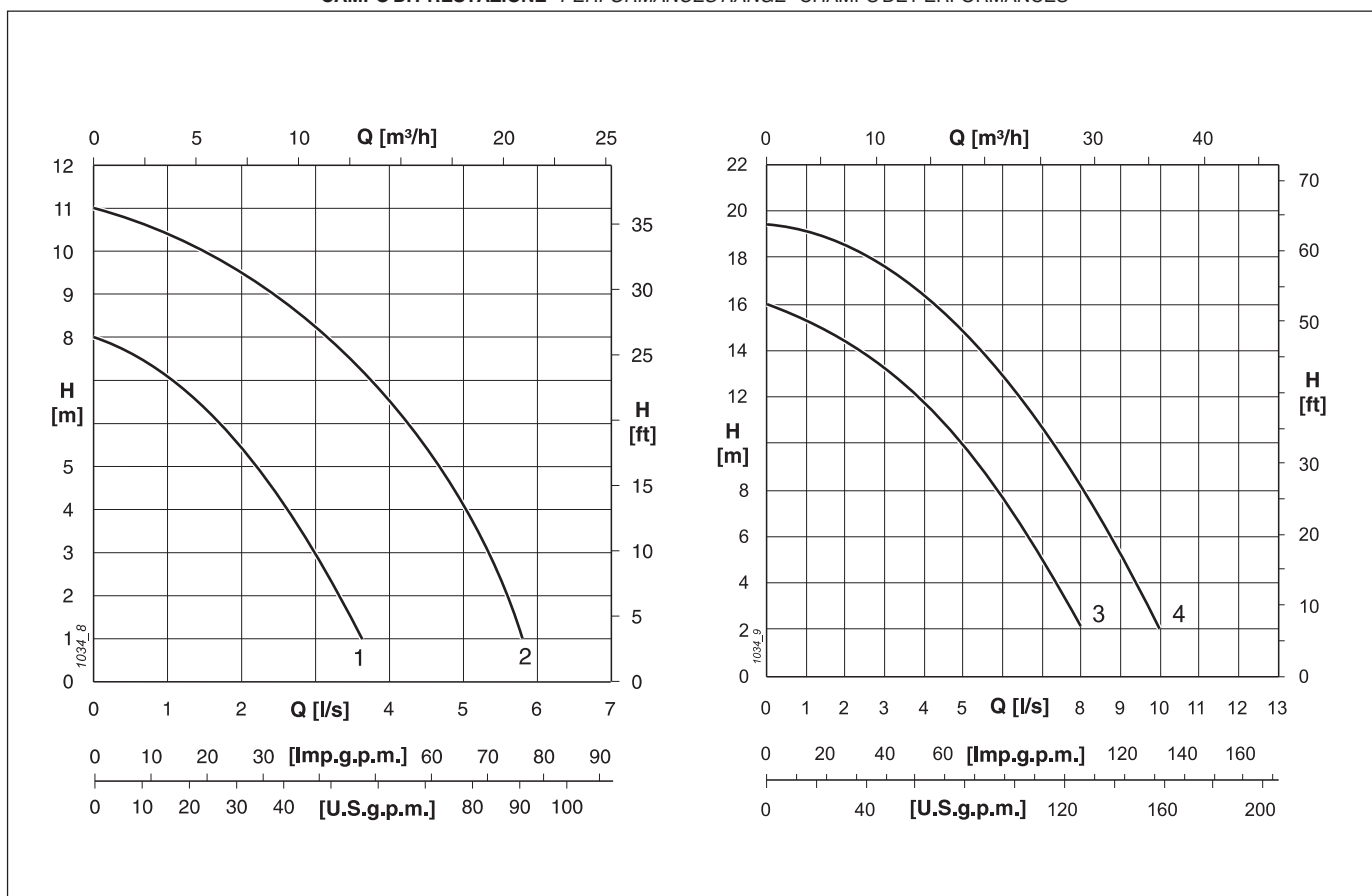
Avec flotteur pour commande automatique (s'il est prévu)

CONSTRUZIONE E MATERIALI  
CONSTRUCTION AND MATERIALS  
CONSTRUCTION ET MATERIAUX



Pos.	Nomenclatura	Materiale	Pos.	Parts	Material	Rep.	Nomenclature	Matériaux
1	Succheruola	Alluminio Acciaio inox per: DXV09 DXV14	1	Strainer Impeller	Aluminium Stainless steel mod.: DXV09 DXV11	1	Crepine	Aluminium Acier inox mod.: DXV09 DXV11
2	Girante	Resina termoplastica per: DXN03 Ghisa grigia per: DXN07 DXV09 DXV14	2		Thermoplastic resin mod.: DXN03 Grey cast iron mod.: DXN07 DXV09 DXV14	2	Roue	DRN30T Résine thermoplastique mod.: DXN03 Fonte grise mod.: DXN07 DXV09 DXV14
3	Anello di tenuta	Gomma	3	Seal ring	Rubber	3	Anneau d'étancheite	Caoutchouc
4	Rotore	-	4	Rotor	-	4	Rotor	-
5	Statore	-	5	Stator	-	5	Stator	-
6	Cavo tondo di alimentazione	-	6	Round power supply cable	-	6	Câble rond d'alimentation	-
7	Interruttore a galleggiante	-	7	Floating	-	7	Flotteur	-
8	Tenuta meccanica	Steatite/Grafite per: DXN03 DXN07 Carburo di silicio/ /carburo di silicio per: DXV09 DXV14	8	Mechanical seal	Steatite/Graphite mod.: DXN03 DXN07 Silicon carbide / Silicon carbide mod.: DXV09 DXV14	8	Garniture mécanique	Stéatite/Graphite mod.: DXN03 DXN07 Carbure de silicium/ Carbure de silicium mod.: DXV09 DXV14
9	Corpo mandata	Alluminio per: DXN03 Ghisa grigia per: DXN07 DXV09 DXV14	9	Pump casing	Aluminium mod.: DXN03 Grey cast iron mod.: DXN07 DXV09 DXV14	9	Corps de pompe	Aluminium mod.: DXN03 Fonte grise mod.: DXN07 DXV09 DXV14
10	Piastra di usura	Resina termoplastica per: DXN03 Ghisa grigia per: DXN07 DXV09 DXV14	10	Wearplate	Thermoplastic resin mod.: DXN03 Grey cast iron mod.: DXN07 DXV09 DXV14	10	Plaque d'usure	Résine thermoplastique mod.: DXN03 Fonte grise mod.: DXN07 DXV09 DXV14

CAMPO DI PRESTAZIONE - PERFORMANCES RANGE - CHAMPS DE PERFORMANCES



CARATTERISTICHE DI FUNZIONAMENTO - OPERATING DATA - CARACTERISTIQUES DE FONCTIONNEMENT

Elettropompa tipo Electric pump type Electropompe type	Curva Curve Courbe	Potenza motore Motor rating Puisissance moteur	Mandata Delivery Refolement	Portata - Capacity - Debit ... $\frac{[l/s]}{[m^3/h]}$																
				Prevalenza - Head - Hauteur ... [m]																
				0	0,5	1	1,5	2	2,5	3	3,5	4	4,5	5	5,5	6	7	8	9	10
N°	P <sub>2</sub> [kW]	DN	0	1,8	3,6	5,4	7,2	9	10,8	12,6	14,4	16,2	18	19,8	21,6	25,2	28,8	32,4	36	
DXN03M/G	1	0,3	G 1 1/4"	8	7,6	7,1	6,3	5,4	4,2	2,9	1,3									
DXN07M/G DXN07T	2	0,75	G 1 1/2"	11	10,7	10,4	9,9	9,4	8,8	8,2	7,4	6,5	5,4	4,1	2,4	1				
DXV09M/G DXV09T	3	0,9	G 2"	16	15,6	15,3	14,9	14,4	13,9	13,2	12,5	11,7	10,8	9,9	8,8	7,5	4,9	2,1		
DXV14M/G DXV14T	4	1,4	G 2"	19,5	19,3	19,1	18,9	18,5	18,1	17,6	17	16,4	15,6	14,8	14	13	10,6	8,1	5,1	2

NOTE - NOTES - NOTES

P<sub>2</sub> = Potenza resa dal motore - Power rated by the motor - Puissance restituée par le moteur.

Tolleranze sulle prestazioni secondo norme UNI/ISO 9906 Allegato A.  
Performance tolerance as per UNI/ISO 9906 Annex A.  
Tolérances sur les performances selon normes UNI/ISO 9906 Annexe A.

DATITECNICI  
TECHNICAL DATA  
DONNEES TECHNIQUES

DIMENSIONI DI INGOMBRO E PESI - OVERALL DIMENSIONS AND WEIGHTS - DIMENSIONS ET POIDS

Tipo Type Type	DN	L	H	Cavo - Cable Cable H07RN	Peso Weight Poids
				(1)	[kg]
DXN03M/G	G 1 1/4"	170	340	3 x 1 x 5	8
DXN07M/G DXN07T	G 1 1/2"	190	380		4 x 1 x 5
DXV09M/G DXV09T	G 2"	207	425	3 x 1 x 5 4 x 1 x 5	16 16
DXV14M/G DXV14T	G 2"	207	425	4 x 1,5 x 5	18 18

CARATTERISTICHE TECNICHE - TECHNICAL FEATURES - CARACTERISTIQUES TECHNIQUES

Elettropompa tipo Electrical pump type Electropompe type	Curva Curve Courbe	Mandata Delivery Refolement	Motore - Motor - Moteur				n. poli poles nr. n. pôles	
			N°	DN	Potenza Power Puissance	Tensione Voltage Tension		Assorbimento Rated current Intensité
					P <sub>1</sub>	P <sub>2</sub>		In (2)
DXN03M/G	1	G 1 1/4"	0,55	0,3	230	2,8	2	
DXN07M/G						4,8		
DXN07T	2	G 1 1/2"	1,1	0,75	230(3) - 400	3,1 - 1,8		
DXV09M/G	3	G 2"	1,4	0,9	230	5,6		
DXV09T						3,4 - 2		
DXV14M/G	4	G 2"	1,9	1,4	230	8,8		
DXV14T						6,5 - 3,8		

NOTE - NOTES - NOTES

- (1) Numero di conduttori x Sezione dei conduttori [mm<sup>2</sup>] x Lunghezza del cavo [m] - Number of cable wires x Section of the wires [mm<sup>2</sup>] x Length of the cable [m] - Nombre conducteurs x Section conducteurs [mm<sup>2</sup>] x Longueur câble [m].
- (2) Corrente nominale assorbita alla corrispondente tensione - Rated current absorbed at the corresponding voltage - Intensité absorbée à la tension correspondante.
- (3) 400 V standard, 230 V con modifica del collegamento in morsetteria - 400 V standard, 230 V by modifying the connection on terminal board  
400 V standard, 230 V avec modification du branchement dans le bornier.

P<sub>1</sub> = Potenza assorbita motore - Power absorbed by the motor - Puissance absorbée aux bornes du moteur.

P<sub>2</sub> = Potenza resa dal motore - Power rated by the motor - Puissance restituée par le moteur.



La particolare robustezza delle elettropompe DAU - DAD ottenuta senza penalizzare la maneggevolezza, le rendono idonee ad essere impiegate sia per drenaggio domestico/civile che per impieghi professionali medio-gravosi. Esse sono adatte per il pompaggio di acque pulite e/o torbide da vasche di raccolta dei locali sotterranei, acque piovane, piccole irrigazioni, etc. Le elettropompe DAD sono bistadio ed il loro impiego è particolarmente indicato in presenza di elevate prevalenze.

#### LIMITI D'IMPIEGO

- temperatura max. del liquido pompato = 40°C;
- profondità max. di immersione = 20 m;
- PH del liquido pompato: 5 ÷ 8
- tensioni di alimentazione e relativa variazione ammessa rispetto la tensione nominale:
  - monofase:
    - 220 V - 230 V ±6% standard
    - 230 V - 240 V ±6% su richiesta
  - trifase:
    - 400 V ±10% (380-400-415) standard
    - 230 V ±10% (220-230-240) su richiesta
  - altre tensioni con ±5% su richiesta
- squilibrio massimo ammesso sulla corrente assorbita: 5%
- interpellare i nostri uffici tecnici in presenza di una densità superiore a 1 kg/dm<sup>3</sup> e/o di una viscosità superiore a 1 mm<sup>2</sup>/s (1 cSt)
- l'elettropompa genera un livello di pressione acustica inferiore a 70 dB(A).

#### INSTALLAZIONE

L'elettropompa è installata nel pozzetto di raccolta e può essere impiegata:

- collegata a tubazione flessibile
- collegata a tubazione rigida direttamente alla bocca di mandata filettata
- è possibile il comando automatico tramite apposita apparecchiatura

#### COSTRUZIONE

- girante aperta con piastra di usura
- tenuta meccanica frontale
- protezione termico amperometrica incorporata di serie nei modelli monofase (escluso modello DAD12M)
- condensatore per modelli monofase inserito in apposito contenitore esterno fornito di spina e collegato alla parte terminale del cavo di alimentazione
- motore in bagno d'olio, in classe di isolamento F e grado di protezione IP68
- viti e dadi in acciaio inox.

The particular strength of DAU - DAD electric pumps, obtained without sacrificing their easy-to-handle qualities, make them suitable for use in domestic/civil drainage jobs and for medium-heavy duty professional uses. They can pump clean and/or turbid water from sumps in basements, rain water and in small irrigation systems, etc.

DAD electric pumps are two-stage and are particularly suitable for jobs with high heads.

#### LIMITS TO USE

- max. temperature of pumped fluid = 40°C;
- max. immersion depth = 20 m;
- pH of pumped fluid: 5 ÷ 8;
- mains voltage values and relative tolerance in relation to the rated voltage value:
  - single-phase:
    - 220 V - 230 V ±6% standard
    - 230 V - 240 V ±6% on request
  - three-phase:
    - 400 V ±10% (380-400-415) standard
    - 230 V ±10% (220-230-240) on request
  - other voltage values with ±5% on request
- maximum tolerated unbalance in relation to power draw: 5%
- contact our technical offices if the density exceeds 1 Kg/dm<sup>3</sup> and/or if the viscosity exceeds 1 mm<sup>2</sup>/s (1 cSt)
- the electric pump generates an acoustic pressure level of less than 70 dB(A).

#### INSTALLATION

The electric pump must be installed in the sump and can be used:

- connected by hose
- with pipe connected to the threaded delivery outlet
- automatic operation can be achieved by means of the relative electrical equipment.

#### CONSTRUCTION

- open impeller with wear plate
- front mechanical seal
- built-in protection against overheating is standard supply on single-phase models(excluded DAD12M model).
- capacitor for single-phase models installed in an external control box, equipped with plug and connected to the end part of the power cable
- motor in oil bath, insulation class F, protection degree IP68.
- stainless steel screws and nuts.

Les électropompes DAU - DAD particulièrement robustes et maniables, sont parfaitement adaptées aux travaux de pompage domestique ainsi qu'aux utilisations professionnelles semi-intensives. Elles sont indiquées pour le pompage d'eaux claires et chargées pour les puisards de locaux souterrains, des eaux de ruissellement, petites irrigations, etc. Le modèle DAD à deux étages est tout particulièrement indiquée pour des relevages ayant des hauteurs manométriques élevées.

#### LIMITES D'EMPLOI

- température maxi. du liquide pompé = 40°C;
- profondeur maxi. d'immersion = 20 m;
- PH du liquide pompé: 5 à 8
- tensions d'alimentation et variation admissible par rapport à la tension nominale:
  - monophasée:
    - 220 V - 230 V ±6% standard
    - 230V - 240 V ±6% sur demande
  - triphasée:
    - 400 V ÷10% (380-400-415) standard
    - 230 V ÷10% (220-230-240) sur demande
  - autres tensions avec ±5% sur demande
- déséquilibre maximum admis sur le courant absorbé: 5%
- si la densité dépasse 1 Kg/dm<sup>3</sup> et/ou une viscosité de plus de 1 mm<sup>2</sup>/s (1 cSt) consulter notre service technique
- l'électropompe produit un niveau de pression acoustique inférieure à 70 dB(A).

#### INSTALLATION

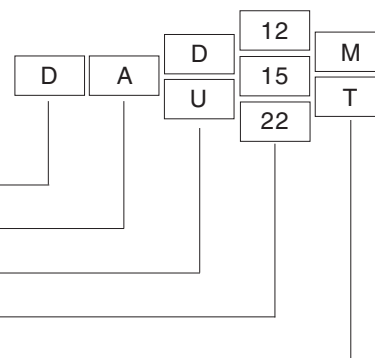
L'électropompe est installée dans un puisard et elle peut être raccordée:

- à une tuyauterie souple
- à une tuyauterie rigide directement sur le refoulement fileté
- à un coffret électrique pour son fonctionnement en automatique.

#### CONSTRUCTION

- roue ouverte et plaque d'usure
- garniture mécanique coté pompe
- protection thermique ampèremétrique incorporée dans les modèles monophasés en version standards (exclu le modèle DAD12M).
- condensateur pour les modèles monophasés placé dans un boîtier extérieur, sur la prise normalisée et relié à l'extrémité du câble d'alimentation
- moteur à bain d'huile, isolation classe F et degré de protection IP68.
- vis et écrous en acier inox.

#### ESEMPLIFICAZIONE SIGLA PUMPCODING IDENTIFICATION DU SIGLE



Serie - Series - Série **D = drenaggio - drainage - drainage**

Tipologia meccanica - Mechanical construction type - Typologie mécanique

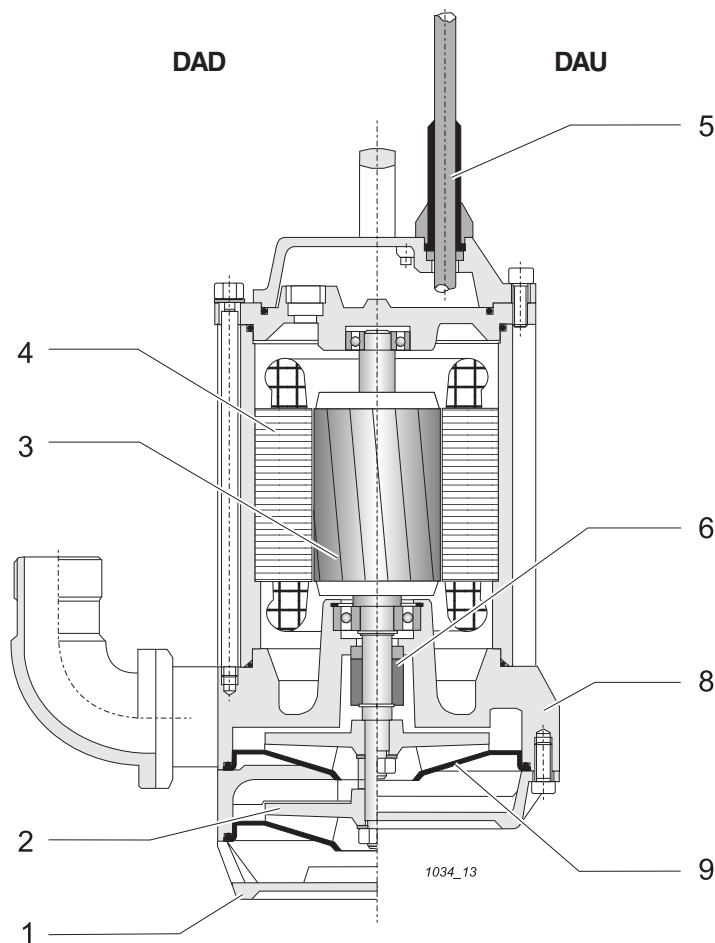
Tipologia idraulica - Hydraulic type - Typologie hydraulique

Codice di costruzione motore - Motor construction code - Code de fabrication moteur

Alimentazione elettropompa - Electrical supply - Alimentation électropompe

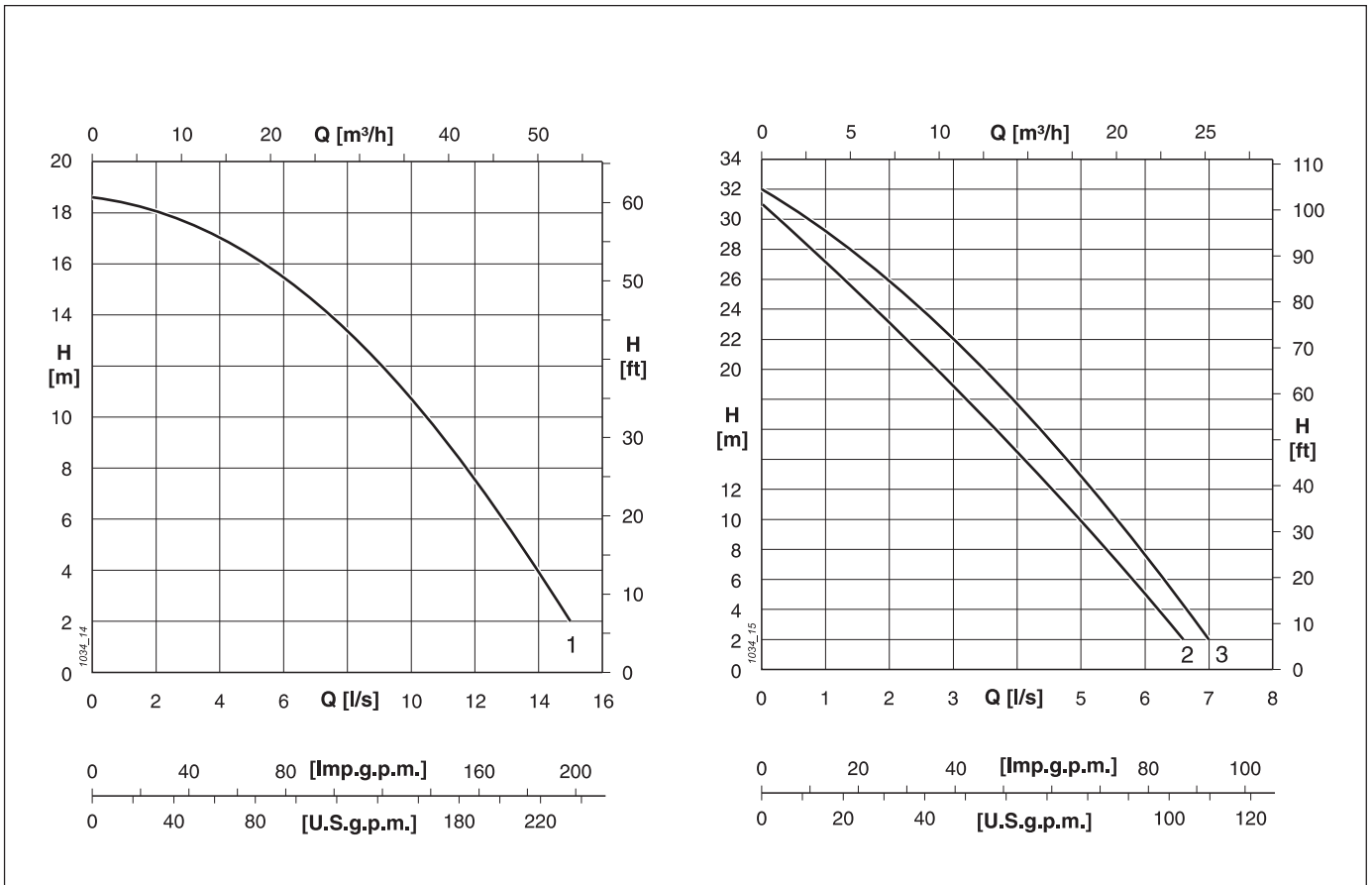
- M = monofase - single-phase - monophasée**
- T = trifase - three-phase - triphasée**

CONSTRUZIONE E MATERIALI  
CONSTRUCTION AND MATERIALS  
CONSTRUCTION ET MATERIAUX



Pos.	Nomenclatura	Materiale	Pos.	Parts	Material	Rep.	Nomenclature	Matériaux
1	Succheruola	Alluminio	1	Strainer	Aluminium	1	Crepine	Aluminium
2	Girante	Ghisa grigia	2	Impeller	Grey cast iron	2	Roue	Fonte grise
3	Rotore	-	3	Rotor	-	3	Rotor	-
4	Statore	-	4	Stator	-	4	Stator	-
5	Cavo tondo di alimentazione	-	5	Round power supply cable	-	5	Câble rond d'alimentation	-
6	Tenuta meccanica	Carburo di silicio/Carburo di silicio	6	Mechanical seal	Silicon carbide / Silicon carbide	6	Garniture mécanique	Carbure de silicium / Carbure de silicium
8	Corpo mandata	Alluminio	8	Pump casing	Aluminium	8	Corps de pompe	Aluminium
9	Piastra di usura	Acciaio inox per: DAD12M DAD15T Alluminio/ Gomma per: DAU22T	9	Wear plate	Stainless steel mod.: DAD12M DAD15T Alluminio/Rubber mod.: DAU22T	9	Plaque d'usure	Acier inox mod.: DAD12M DAD15T Aluminium / Caoutchouc mod.: DAU22T

CAMPO DI PRESTAZIONI - PERFORMANCES RANGE - CHAMPS DES PERFORMANCES



CARATTERISTICHE DI FUNZIONAMENTO - OPERATING DATA - CARACTERISTIQUES DE FONCTIONNEMENT

Elettropompa tipo Electric pump type Electropompe type	Curva Curve Courbe  N°	Potenza motore Motor rating Puissance moteur  P <sub>2</sub> [kW]	Mandata Delivery Refolement  DN	Portata - Capacity - Debit ..... $\frac{[l/s]}{[m^3/h]}$																
				0	1	2	3	4	5	6	7	8	9	10	11	12	13	14	15	
				0	3,6	7,2	10,8	14,4	18	21,6	25,2	28,8	32,4	36	39,6	43,2	46,8	50,4	54	
				Prevalenza - Head - Hauteur ...[m]																
DAU22T	1	2,2	G 2"	18,5	18,5	18	17,5	17	16,5	15,5	14,5	13,5	12	10,5	9,1	7,5	5,8	4	2	
DAD12M	2	1,5	G 1 1/2"	31	27	23	19	14,5	10	5,2										
DAD15T	3	1,8		32	29,5	26	22	18	13	7,8	2									

NOTE - NOTES - NOTES

P<sub>2</sub> = Potenza resa dal motore - Power rated by the motor - Puissance restituée par le moteur.

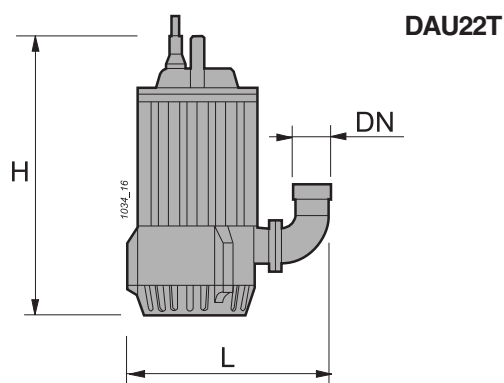
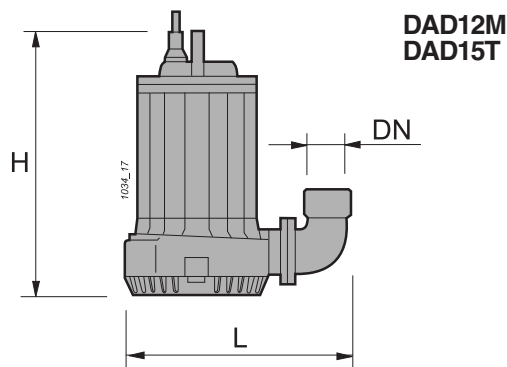
Tolleranze sulle prestazioni secondo norme UNI/ISO 9906 Allegato A.

Performance tolerances as per UNI/ISO 9906 Annex A.

Tolérances sur les performances selon normes UNI/ISO 9906 Annexe A.

DATITECNICI  
TECHNICAL DATA  
DONNEES TECHNIQUES

DIMENSIONI DI INGOMBRO E PESI - OVERALL DIMENSIONS AND WEIGHTS - DIMENSIONS ET POIDS



Tipo Type Type	DN	L	H	Cavo - Cable Cable H07RN	Peso Weight Poids
				(1)	[kg]
DAU22T	G 2"	340	450	4 x 1,5 x 5	25
DAD12M	G 1 1/2"	300	430	4 x 2,5 x 10	22
DAD15T				4 x 1,5 x 10	

CARATTERISTICHE TECNICHE - TECHNICAL FEATURES - CARACTERISTIQUES TECHNIQUES

Elettropompa tipo Electrical pump type Electropompe type	Curva Curve Courbe	Mandata Delivery Refolement	Motore - Motor - Moteur						
			N°	DN	Potenza Power Puissance		Tensione Voltage Tension	Assorbimento Rated current Intensité	n. poli poles nr. n. pôles
					P1	P2			
					[kW]				
DAU22T	1	G 2"	2,9	2,2	230(3) - 400	8,7 - 5	2		
DAD12M	2	G 1 1/2"	2,2	1,5	230	12			
DAD15T	3		2,4	1,8	230(3) - 400	8 - 4,6			

NOTE - NOTES - NOTES

- (1) Numero di conduttori x Sezione dei conduttori [mm<sup>2</sup>] x Lunghezza del cavo [m] - Number of cable wires x Section of the wires [mm<sup>2</sup>] x Length of the cable [m] - Nombre conducteurs x Section conducteurs [mm<sup>2</sup>] x Longueur câble [m].
- (2) Corrente nominale assorbita alla corrispondente tensione - Rated current absorbed at the corresponding voltage - Intensité absorbée à la tension correspondante.
- 3) 400 V standard, 230 V con modifica del collegamento in morsettiera - 400 V standard, 230 V by modifying the connection on terminal board  
400 V standard, 230 V avec modification du branchement dans le bornier.
- P1 = Potenza assorbita motore - Power absorbed by the motor - Puissance absorbée aux bornes du moteur.  
P2 = Potenza resa dal motore - Power rated by the motor - Puissance restituée par le moteur.

## ELETTROPOMPE TIPO DR

Sono elettropompe di robusta e duratura costruzione adatte al severo impiego nei cantieri e in tutti quei casi di difficili condizioni di lavoro per la presenza di sabbia, limo. Una semplice e periodica manutenzione, facilitata dalla razionalità costruttiva, è garanzia di un pronto e sicuro intervento in caso di necessità e di prestazioni costanti nell'impiego ordinario. Di usuale impiego in cantieri edili e stradali, grazie al particolare rivestimento in gomma uretanica delle parti più soggette ad usura, permettono il pompaggio di acque contenenti anche sostanze abrasive. Eseguendo una semplice regolazione della piastra di usura è possibile ristabilire le caratteristiche idrauliche iniziali. Qualora l'usura fosse molto accentuata la sostituzione delle parti interessate è di facile e rapida esecuzione.

### LIMITI D'IMPIEGO

- temperatura max. del liquido pompato = 40°C;
- profondità max. di immersione = 20 m;
- PH del liquido pompato: 5 ÷ 8
- tensioni di alimentazione e relativa variazione ammessa rispetto la tensione nominale:
  - trifase:
    - 400 V ±10% (380-400-415) standard
    - 230 V ±10% (220-230-240) su richiesta
  - altre tensioni con ±5% su richiesta
- squilibrio massimo ammesso sulla corrente assorbita: 5%
- interpellare i nostri uffici tecnici in presenza di una densità superiore a 1 kg/dm<sup>3</sup> e/o di una viscosità superiore a 1 mm<sup>2</sup>/s (1 cSt)
- l'elettropompa genera un livello di pressione acustica inferiore a 70 dB(A).

### INSTALLAZIONE

L'elettropompa è installata nel pozzetto di raccolta e può essere impiegata:

- collegata a tubazione flessibile
- collegata a tubazione rigida direttamente alla bocca di mandata filettata
- è possibile il comando automatico tramite apposita apparecchiatura

### COSTRUZIONE

- girante aperta con piastra di usura, rivestimento in gomma nitrilica
- doppia tenuta meccanica frontale
- motore in camera secca con isolamento in classe F, grado di protezione IP68
- viti e dadi in acciaio inox.

## ELECTRIC PUMPS TYPE

*These are pumps of strong and long-lasting construction ideal for heavy duty work on building sites and in all situations where work is difficult owing to the presence of sand and silt. Simple routine maintenance, made even easier by rational design, will guarantee trouble-free operation and steady performances during normal use.*

*This type of pump is normal equipment in building sites and road works where the special urethane rubber coating on parts subject to wear allows the pumps to handle liquids containing abrasive material.*

*The initial hydraulic characteristics can be reset by simply adjusting the wear plate. If wear is excessive, the worn parts can be quickly and easily replaced.*

### LIMITS TO USE

- max. temperature of pumped fluid = 40°C;
- max. immersion depth = 20 m;
- pH of pumped fluid: 5 ÷ 8
- mains voltage values and relative tolerance in relation to the rated voltage value:
  - threephase:
    - 400 V ±10% (380-400-415) standard
    - 230 V ±10% (220-230-240) on request
  - other voltage values with ±5% on request
- maximum tolerated unbalance in relation to power draw: 5%
- contact our technical offices if the density exceeds 1 Kg/dm<sup>3</sup> and/or the viscosity exceeds 1 mm<sup>2</sup>/s (1 cSt)
- the electric pump generates an acoustic pressure level of less than 70 dB(A).

### INSTALLATION

*The electric pump must be installed in the sump and can be used:*

- connected by hose
- with pipe connected to the threaded delivery outlet
- automatic operation can be achieved by means of the relative electrical equipment.

### CONSTRUCTION

- open impeller with wear plate, nitrile rubber coating
- double mechanical front seal
- motor enclosed in a housing with class F insulation, degree IP68.
- stainless steel screws and nuts.

## ELECTROPOMPES TYPE

De construction robuste pour une grande longévité ces électropompes sont particulièrement recommandées pour les epuisements sur les chantiers ainsi que pour les travaux difficiles même lorsqu'il y a une presence de sable et de sediments (limon).

Un entretien simple et périodique, facilité par une construction rationnelle permet de garantir un fonctionnement sûr et de maintenir constamment les performances d'origine. Utilisées normalement sur les chantiers routiers et du bâtiment, elles permettent le pompage d'eaux contenant des fines abrasives grâce au revêtement en uréthane des parties exposées à l'usure. Un simple réglage de la plaque d'usure permet de rétablir les caractéristiques hydrauliques initiales. Le remplacement des parties usées est facile et rapide.

### LIMITES D'EMPLOI

- température maxi. du liquide pompé = 40°C;
- profondeur maxi. d'immersion = 20 m;
- PH du liquide pompé: 5 à 8
- tensions d'alimentation et variation admissible par rapport à la tension nominale;
  - triphasée:
    - 400 V ±10% (380-400-415) standard
    - 230 V ±10% (220-230-240) sur demande
  - autres tensions avec ±5% sur demande
- déséquilibre maximum admis sur le courant absorbé: 5%
- si la densité dépasse 1 Kg/dm<sup>3</sup> et/ou une viscosité de plus de 1 mm<sup>2</sup>/s (1 cSt) consulter notre service technique
- l'électropompe produit un niveau de pression acoustique inférieure à 70 dB(A).

### INSTALLATION

L'électropompe est installée dans un puisard et elle peut être raccordée:

- à une tuyauterie souple
- à une tuyauterie rigide directement sur le refoulement fileté
- à un coffret électrique pour son fonctionnement en automatique.

### CONSTRUCTION

- roue ouverte et plaque d'usure, revêtu de caoutchouc nitrile
- double garniture mécanique
- moteur dans une chambre sèche à isolation classe F, degré de protection IP68.
- vis et écrous en acier inox.

## ESEMPLIFICAZIONE SIGLA PUMPCODING IDENTIFICATION DU SIGLE



Serie - Series - Série D = drenaggio - drainage - drainage \_\_\_\_\_

Tipologia meccanica - Mechanical construction type - Typologie mécanique \_\_\_\_\_

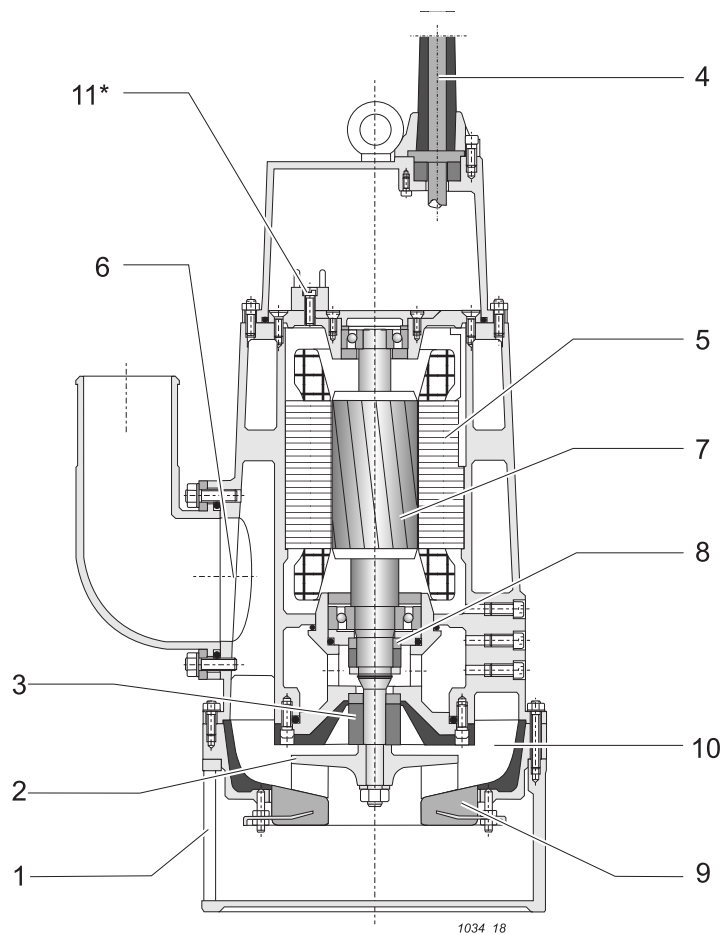
Tipologia idraulica - Hydraulic type - Typologie hydraulique \_\_\_\_\_

Codice di costruzione motore - Motor construction code - Code de fabrication moteur \_\_\_\_\_

Alimentazione elettropompa - Electrical supply - Alimentation électropompe \_\_\_\_\_

T = trifase - three-phase - triphasée

COSTRUZIONE E MATERIALI  
CONSTRUCTION AND MATERIALS  
CONSTRUCTION ET MATERIAUX



Pos.	Nomenclatura	Materiale	Pos.	Parts	Material	Rep.	Nomenclature	Matériaux
1	Succheruola	Alluminio Acciaio inox per: DRN30T	1	Strainer	Aluminium Stainless steel mod.:DRN30T	1	Crepine	Aluminium Acier inox mod.: DRN30T
2	Girante	Acciaio inox per: DRN30T Ottone / Gomma per: DRL45T DRL67T Acciaio inox per: DRH45T DRH67T	2	Impeller	Stainless steel mod.:DRN30T Brass/Rubber mod.: DRL45T DRL67T Stainless steel mod.: DRH45T DRH67T	2	Roue	Acier inox mod.: DRN30T Brass/Rubber mod.: DRL45T DRL67T Acier inox mod.: DRH45T DRH67T
3	Tenuta meccanica lato pompa	Carburo di silicio /Carburo di silicio	3	Mechanical seal on pump side	Silicon carbide / Silicon carbide	3	Garniture mécanique côté pompe	Carbure de silicium / Carbure de silicium
4	Cavo tondo di alimentazione	-	4	Round power supply cable	-	4	Câble rond d'alimentation	-
5	Statore	-	5	Stator	-	5	Stator	-
6	Carcasa motore/ Corpo di mandata	Alluminio	6	Motor casing / Delivery casing	Aluminium	6	Motor casing/ Carcasse moteur	Aluminium
7	Rotore	-	7	Rotor	-	7	Rotor	-
8	Tenuta meccanica	Steatite /Grafite	8	Mechanical seal	Steatite/Graphite	8	Garniture mécanique	Stéatite/Graphite
9	Piastra di usura	Alluminio/ Gomma per: DRN30T Acciaio inox/ Gomma per: DRL45T DRL67T DRH45T DRH67T	9	Wear plate	Aluminium/ Rubber mod.: DRN30T Stainless steel / Rubber mod.: DRL45T DRL67T DRH45T DRH67T Aluminium/ Rubber Aluminium mod.: DRN30T	9	Plaque d'usure	Aluminium/ Caoutchouc mod.: DRN30T Acier inox / Caoutchouc mod.: DRL45T DRL67T DRH45T DRH67T
10	Corpo pompa	Alluminio/ Gomma Alluminio per: DRN30T	10	Pump casing	Aluminium/ Rubber Aluminium mod.: DRN30T	10	Corps de pompe	Aluminium/ Caoutchouc Aluminium mod.: DRN30T
11*	Morsettiera (per: DRN30T)	-	11*	Terminal strips (mod.: DRN30T)	-	11*	Bornier (mod.: DRN30T)	-



DATI TECNICI  
TECHNICAL DATA  
DONNÉES TECHNIQUES

## DIMENSIONI DI INGOMBRO E PESI - OVERALL DIMENSIONS AND WEIGHTS - DIMENSIONS ET POIDS

Tipo Type Type	DN	L	H	Cavo - Cable Cable H07RN	Peso Weight Poids
				[mm]	(1)
DRN30T	70 (*)	270	590	4 x 1,5 x 10	35
DRL45T	100 (**)	470	740	4 x 4 x 20	70
DRL67T					76
DRH45T					70
DRH67T					76

(\*) = Su richiesta: bocchettone con filettatura esterna G 2 1/2"  
On demand: pipe union with external threading G 2 1/2"  
Sur demande: coude avec filetage extérieur G 2 1/2"

(\*\*) = Su richiesta: bocchettone con filettatura esterna G 4"  
On demand: pipe union with external threading G 4"  
Sur demande: coude avec filetage extérieur G 4"

## CARATTERISTICHE TECNICHE - TECHNICAL FEATURES - CARACTERISTIQUES TECHNIQUES

Elettropompa tipo Electrical pump type Electropompe type	Curva Curve Courbe	Mandata Delivery Refolement	Motore - Motor - Moteur						
			N°	DN [mm]	Potenza Power Puissance		Tensione Voltage Tension	Assorbimento Rated current Intensité In (2)	n. poli poles nr. n. pôles
					P1	P2			
DRN30T	1	70 (*)	4,6	3,5	230(4) - 400	14 - 8	2		
DRL45T	2	100 (**)	7,1	5,5	230(3) - 400	21 - 12			
DRL67T	3		9	7		26 - 15			
DRH45T	4		7,1	5,5		21 - 12			
DRH67T	5		9	7		26 - 15			

## NOTE - NOTES - NOTES

(1) Numero di conduttori x Sezione dei conduttori [mm<sup>2</sup>] x Lunghezza del cavo [m]  
Number of cable wires x Section of the wires [mm<sup>2</sup>] x Length of the cable [m]  
Nombre conducteurs x Section conducteurs [mm<sup>2</sup>] x Longueur câble [m]

(2) Corrente nominale assorbita alla corrispondente tensione  
Rated current absorbed at the corresponding voltage  
Caractéristique absorbée à la tension correspondante

(3) 400 V standard, 230 V con modifica del collegamento in morsettiera  
400 V standard, 230 V by modifying the connection on terminal board  
400 V standard, 230 V avec modification du brachement dans le bornier

(4) Su richiesta - On demand - Sur demande

P1 = Potenza assorbita motore - Power absorbed by the motor - Puissance absorbée aux bornes du moteur  
P2 = Potenza resa dal motore - Power rated by the motor - Puissance restituée par le moteur



Le elettropompe MXV uniscono alla maneggevolezza, la capacità di convogliare senza problemi acqua con piccoli corpi solidi e fibrosi. Particolarmente adatte per il sollevamento di acque di scarico grigliate e per il prosciugamento di locali interrati, sono equipaggiate con una girante aperta arretrata.

MX electric pumps combine easy handling with the ability to convey water containing small and fibrous solids without difficulty. They are particularly suitable for pumping screened waste water and for use as basement pumps and are equipped with an open recessed impeller.

Les électropompes MX allient la maniabilité et la capacité de véhiculer des liquides contenant des petits corps solides et filamenteux. Particulièrement indiquées pour le relevage d'eaux usées et l'assèchement des sous-sols, ces pompes sont équipées de roue semi-ouverte, à effet vortex.

#### LIMITI D'IMPIEGO

- temperatura max. del liquido pompato = 40°C;
- profondità max. di immersione = 20 m;
- PH del liquido pompato: 6 ÷ 10
- tensioni di alimentazione e relativa variazione ammessa rispetto la tensione nominale:
  - monofase: 220 V - 230 V ±6% standard 230 V - 240 V ±6% su richiesta
  - trifase: 400 V ±10% (380-400-415) standard 230 V ±10% (220-230-240) su richiesta
- altre tensioni con ±5% su richiesta
- squilibrio massimo ammesso sulla corrente assorbita: 5%
- interpellare i nostri uffici tecnici in presenza di una densità superiore a 1 kg/dm<sup>3</sup> e/o di una viscosità superiore a 1 mm<sup>2</sup>/s (1 cSt)
- l'elettropompa genera un livello di pressione acustica inferiore a 70 dB(A).

#### LIMITS TO USE

- max. temperature of pumped fluid = 40°C;
- max. immersion depth = 20 m;
- pH of pumped fluid: 6 ÷ 10
- mains voltage values and relative tolerance in relation to the rated voltage value:
  - single-phase: 220 V - 230 V ±6% standard 230 V - 240 V ±6% on request
  - three-phase: 400 V ±10% (380-400-415) standard 230 V ±10% (220-230-240) on request
- other voltage values with ±5% on request
- maximum tolerated unbalance in relation to power draw: 5%
- contact our technical offices if the density exceeds 1 Kg/dm<sup>3</sup> and/or if the viscosity exceeds 1 mm<sup>2</sup>/s (1 cSt)
- the electric pump generates an acoustic pressure level of less than 70 dB(A).

#### LIMITES D'EMPLOI

- température maxi. du liquide pompé = 40°C;
- profondeur maxi. d'immersion = 20 m;
- PH du liquide pompé: 6 à 10
- tensions d'alimentation et variation admissible par rapport à la tension nominale;
  - monophasée: 220 V - 230 V ±6% standard 230 V - 240 V ±6% sur demande
  - triphasée: 400 V ±10% (380-400-415) standard 230 V ±10% (220-230-240) sur demande
- autres tensions avec ±5% sur demande
- déséquilibre maximum admis sur le courant absorbé: 5%
- si la densité dépasse 1 Kg/dm<sup>3</sup> et/ou une viscosité de plus de 1 mm<sup>2</sup>/s (1 cSt) consulter notre service technique
- l'électropompe produit un niveau de pression acoustique inférieure à 70 dB(A).

#### INSTALLAZIONE

L'elettropompa è installata nel pozzetto di raccolta e può essere impiegata:

- collegata a tubazione flessibile
- collegata a tubazione rigida direttamente alla bocca di mandata filettata
- è possibile il comando automatico tramite apposita apparecchiatura

#### INSTALLATION

The electric pump must be installed in the sump and can be used:

- connected to a hose
- with pipe connected to the threaded delivery outlet.
- automatic operation can be achieved by means of the relative electrical equipment.

#### INSTALLATION

L'électropompe est installée dans le puisard et elle peut être raccordée:

- à une tuyauterie souple
- à une tuyauterie rigide directement sur le refoulement fileté
- à un coffret électrique pour son fonctionnement en automatique pour les modèles en version triphasée.

#### COSTRUZIONE

- girante aperta arretrata
- tenuta meccanica frontale più anello di tenuta sull'albero motore
- nei modelli monofase il condensatore è incorporato nel motore
- protezione termico amperometrica e interruttore a galleggiante per funzionamento automatico incorporati di serie nei modelli monofase
- motore in bagno d'olio, (mod. MXV07...) ed in aria (mod. MXV09); in classe di isolamento F e grado di protezione IP68
- viti e dadi in acciaio inox.

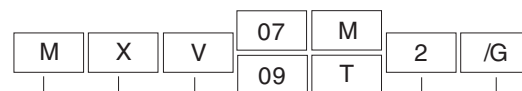
#### CONSTRUCTION

- recessed open impeller
- front mechanical seal plus sealing ring on the drive shaft
- the capacitor is inside the motor in single-phase models
- built-in protection against overheating and float switch for automatic operation are standard supply in the single-phase model.
- motor in oil bath (mod. MXV07...), and in air (mod. MXV09...); insulation class F, protection degree IP68.
- stainless steel screws and nuts.

#### CONSTRUCTION

- roue semi-ouverte à effet vortex
- garniture mécanique coté pompe et anneau d'étanchéité coté moteur
- dans les modèles monophasés le condensateur est incorporé dans le logement moteur
- protection thermique ampèremétrique et interrupteur à flotteur pour le fonctionnement automatique uniquement sur les modèles monophasés en version standard
- moteur à bain d'huile (mod. MXV07...) et en air (mod. MXV09...); isolation classe F et degré de protection IP68.
- vis et écrous en acier inox.

#### ESEMPLIFICAZIONE SIGLA PUMPCODING IDENTIFICATION DU SIGLE



Serie - Series - Série M = Acque luride - sewage - eaux usées

Tipologia meccanica - Mechanical construction type - Typologie mécanique

Tipologia idraulica - Hydraulic type - Typologie hydraulique

Codice di costruzione motore - Motor construction code - Code de fabrication moteur

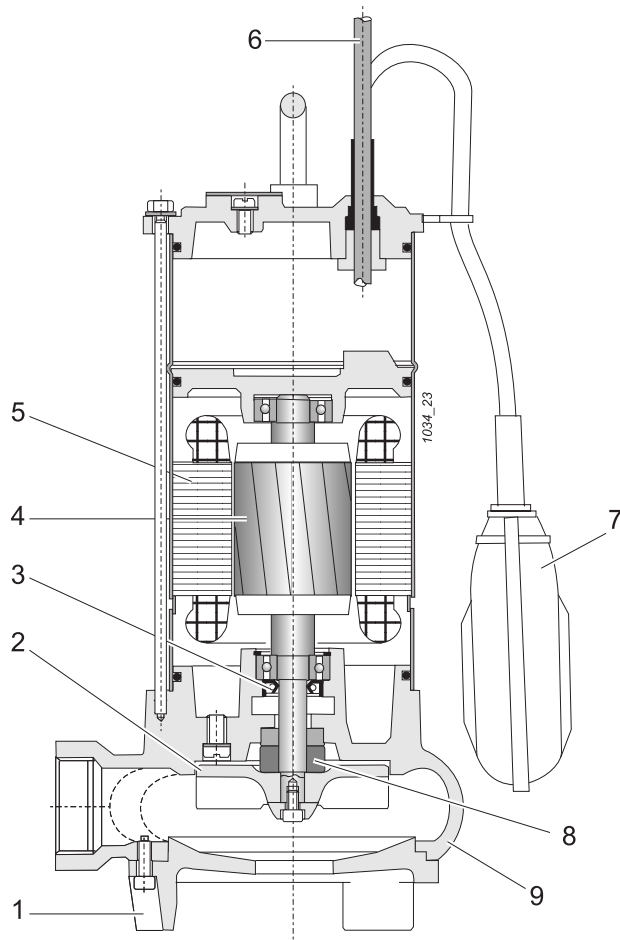
Alimentazione elettropompa - Electrical supply - Alimentation électropompe

M = monofase - single-phase - monophasée  
T = trifase - three-phase - triphasée

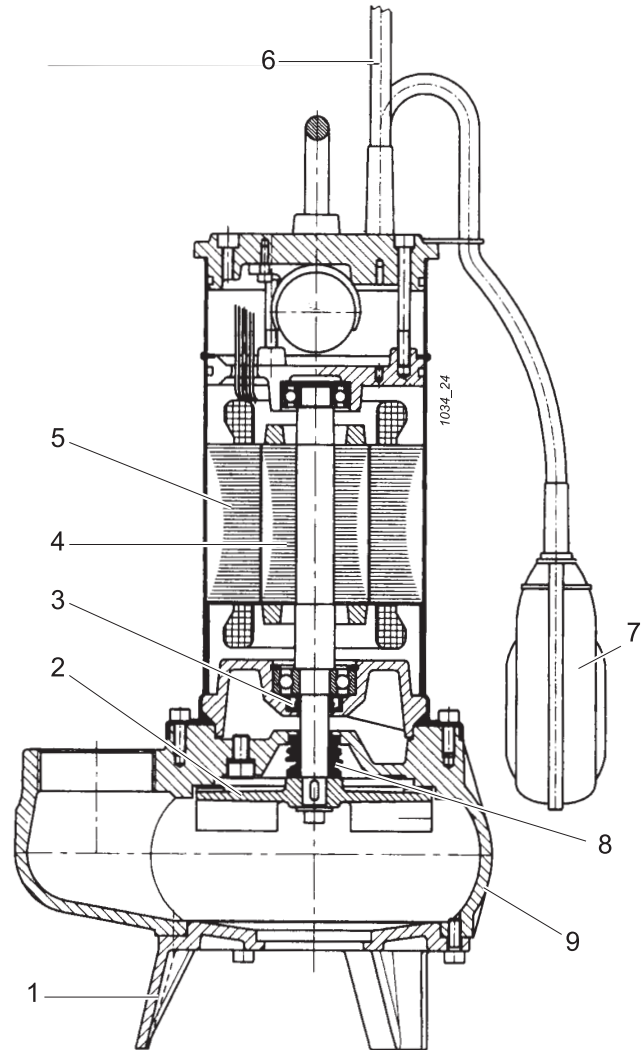
Numero di poli - Poles - Pôles

Con galleggiante per comando automatico (quando previsto) - With floating switch for automatic control (if foreseen)  
Avec flotteur pour commande automatique (s'il est prévu)

CONSTRUZIONE E MATERIALI  
CONSTRUCTION AND MATERIALS  
CONSTRUCTION ET MATERIAUX



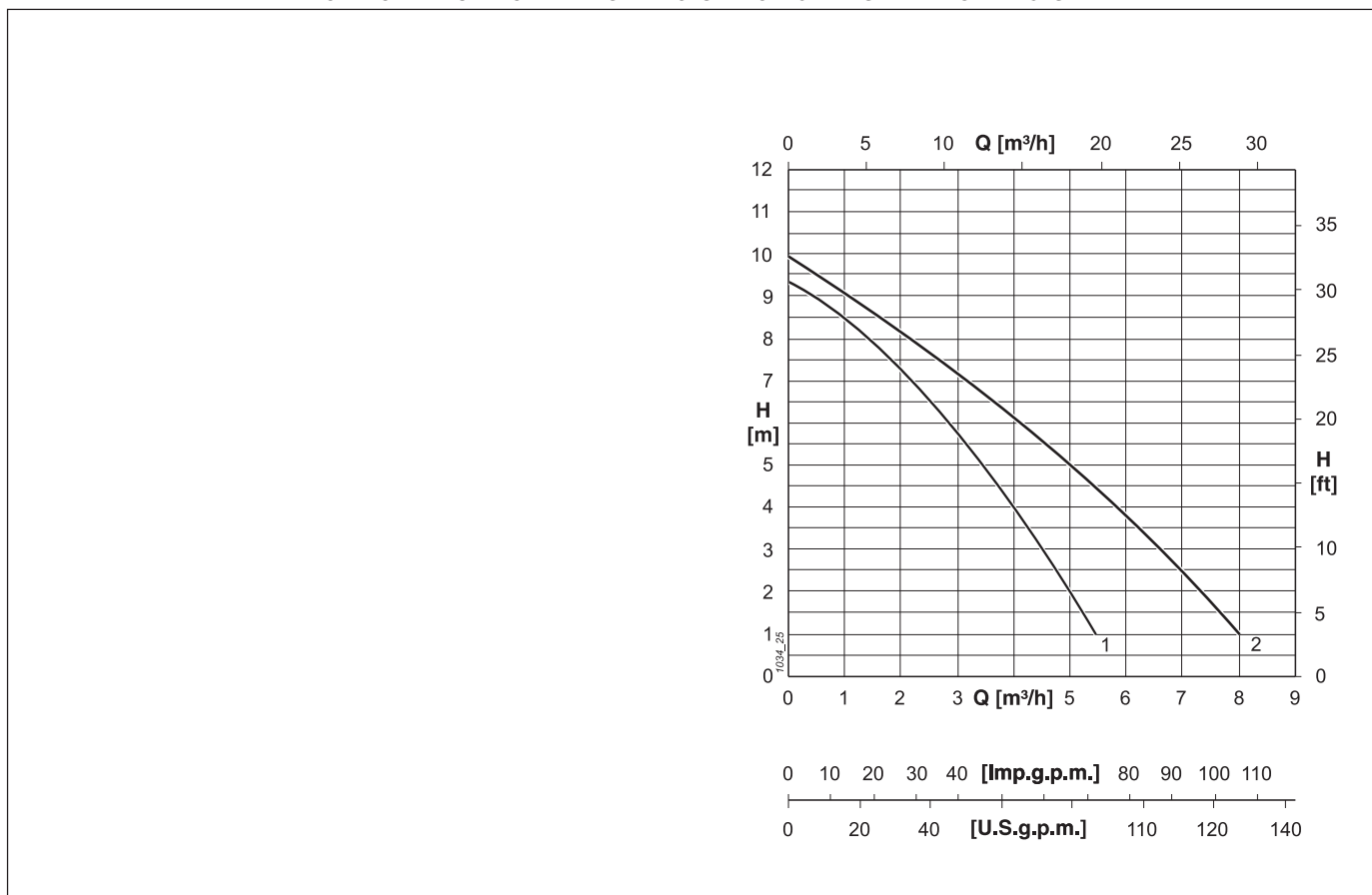
**MXV07M2/G**  
**MXV07T2**



**MXV09M2/G**  
**MXV09T2**

Pos.	Nomenclatura	Materiale	Pos.	Parts	Material	Rep.	Nomenclature	Matériaux
1	Piede di sostegno	Ghisa grigia	1	Duk foot pedestal	Grey cast iron	1	Pied de soutien	Fonte grise
2	Girante	Ghisa grigia	2	Impeller	Grey cast iron	2	Roue	Fonte grise
3	Anello di tenuta	Gomma	3	Seal ring	Rubber	3	Anneau d'étancheite	Caoutchouc
4	Albero con rotore	-	4	Shaft with rotor	-	4	Arbre avec rotor	-
5	Statore	-	5	Stator	-	5	Stator	-
6	Cavo tondo di alimentazione	-	6	Round power supply cable	-	6	Câble rond d'alimentation	-
7	Interruttore a galleggiante	-	7	Floating	-	7	Flotteur	-
8	Tenuta meccanica	Steatite/Grafite per MXV07..	8	Mechanical seal	Steatite/Graphite (mod. MXV07..)	8	Garniture mécanique	Stéatite/Graphite (mod. MXV07..)
		Carburo di silicio per MXV09..			Silicon carbide (mod. MXV09..)			Carbure de silicium (mod. MXV09..)
9	Corpo mandata	Ghisa grigia	9	Pump casing	Grey cast iron	9	Corps de pompe	Fonte grise

CAMPO DI PRESTAZIONI - PERFORMANCES RANGE - CHAMPS DE PERFORMANCES



CARATTERISTICHE DI FUNZIONAMENTO - OPERATING DATA - CARACTERISTIQUES DE FONCTIONNEMENT

Elettropompa tipo Electric pump type Electropompe type	Curva Curve Courbe  N°	Potenza motore Motor rating Puissance moteur  P <sub>2</sub> [kW]	Mandata Delivery Refoulement  DN	Portata - Capacity - Debit ..... $\frac{[l/s]}{[m^3/h]}$																
				0	0,5	1	1,5	2	2,5	3	3,5	4	4,5	5	5,5	6	6,5	7	7,5	8
				0	1,8	3,6	5,4	7,2	9	10,8	12,6	14,4	16,2	18	19,8	21,6	23,4	25,2	27	28,8
				Prevalenza - Head - Hauteur ...[m]																
MXV07M2/G	1	0,55	G 1 1/2"	9,3	8,9	8,5	7,9	7,3	6,5	5,7	4,9	4	3	2	1					
MXV07T2																				
MXV09M2/G	2	0,9	G 2"	9,9	9,5	9,1	8,6	8,1	7,7	7,1	6,6	6,1	5,6	5	4,5	3,8	3,1	2,6	1,7	1
MXV09T2																				

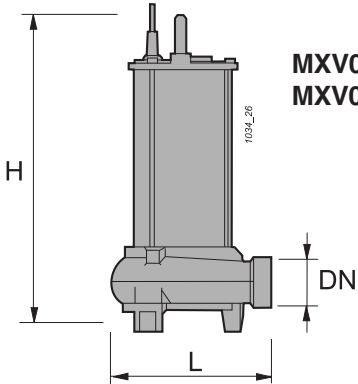
NOTE - NOTES - NOTES

P<sub>2</sub> = Potenza resa dal motore - Power rated by the motor - Puissance restituée par le moteur

Tolleranze sulle prestazioni secondo norme UNI/ISO 9906 Allegato A.  
Performance tolerances as per UNI/ISO 9906 Annex A.  
Tolérances sur les performances selon normes UNI/ISO 9906 Annexe A.

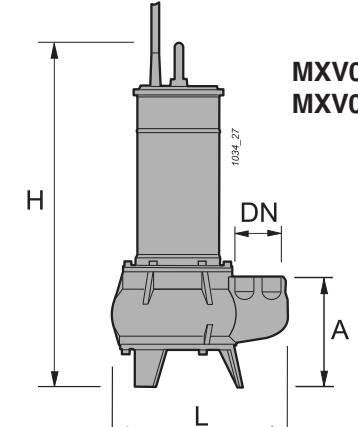
DATITECNICI  
TECHNICAL DATA  
DONNEES TECHNIQUES

DIMENSIONI DI INGOMBRO E PESI - OVERALL DIMENSIONS AND WEIGHTS - DIMENSIONS ET POIDS



**MXV07M2/G**  
**MXV07T2**

Tipo Type Type	DN	L	H	Passaggio libero Ball passage Passage libre	Cavo - Cable Cable H07RN	Peso Weight Poids
				[mm]	(1)	[kg]
MXV07M2/G	G 1 1/2"	190	390	ø 30	3 x 1 x 5	13
MXV07T2					4 x 1 x 5	



**MXV09M2/G**  
**MXV09T2**

Tipo Type Type	DN	A	L	H	Passaggio libero Ball passage Passage libre	Cavo - Cable Cable H07RN	Peso Weight Poids
					[mm]	(1)	[kg]
MXV09M2/G	G2"	150	241	469	ø 50	3 x 1 x 5	17
MXV09T2						4 x 1 x 5	

CARATTERISTICHE TECNICHE - TECHNICAL FEATURES - CARACTERISTIQUES TECHNIQUES

Elettropompa tipo Electrical pump type Electropompe type	Curva Curve Courbe	Mandata Delivery Refolement	Motore - Motor - Moteur						
			N°	DN	Potenza Power Puissance		Tensione Voltage Tension	Assorbimento Rated current Intensité	n. poli poles nr. n. pôles
					P1	P2	[V]	In (2)	
					[kW]				
MXV07M2/G	1	G 1 1/2"	0,85	0,55	230	4,2	2		
MXV07T2					230(3) - 400	2,8 - 1,6			
MXV09M2/G	2	G 2"	1,25	0,9	230	5,6	2		
MXV09T2					230(3) - 400	3,4 - 2			

NOTE - NOTES - NOTES

- (1) **Numero di conduttori x Sezione dei conduttori [mm<sup>2</sup>] x Lunghezza del cavo [m]** - Number of cable wires x Section of the wires [mm<sup>2</sup>] x Length of the cable [m] - Nombre conducteurs x Section conducteurs [mm<sup>2</sup>] x Longueur câble [m]
- (2) **Corrente nominale assorbita alla corrispondente tensione** - Rated current absorbed at the corresponding voltage - Intensité absorbée à la tension correspondante
- (3) **400 V standard, 230 V con modifica del collegamento in morsettiera** - 400 V standard, 230 V by modifying the connection on terminal board  
400 V standard, 230 V avec modification du branchement dans le bornier.
- P1 = Potenza assorbita motore** - Power absorbed by the motor - Puissance absorbée aux bornes du moteur  
**P2 = Potenza resa dal motore** - Power rated by the motor - Puissance restituée par le moteur

Le elettropompe sommergibili serie MXT, dotate di trituratoro in acciaio inossidabile trattato, sono particolarmente indicate per affrontare i problemi di sollevamento delle acque di scarico contenenti corpi solidi o fibrosi provenienti da singole abitazioni, piccoli agglomerati urbani, campeggi, alberghi, aree di servizio, ecc, non direttamente collegate alla rete fognaria.

La riduzione dei solidi in piccoli frammenti e la elevata pressione generata dalle pompe permettono il superamento di notevoli dislivelli e/o lunghe distanze impiegando tubazioni di diametro contenuto senza pericoli di intasamento.

#### LIMITI D'IMPIEGO

- temperatura max. del liquido pompato = 40°C
- profondità max. di immersione = 20 m
- PH del liquido pompato: 6 ÷ 10
- tensioni di alimentazione e relativa variazione ammessa rispetto la tensione nominale:
  - monofase:
    - 220 V - 230 V ±6% standard
    - 230 V - 240 V ±6% su richiesta
  - trifase:
    - 400 V ±10% (380-400-415) standard
    - 230 V ±10% (220-230-240) su richiesta
- altre tensioni con ±5% su richiesta
- squilibrio massimo ammesso sulla corrente assorbita: 5%
- interpellare i nostri uffici tecnici in presenza di una densità superiore a 1 kg/dm<sup>3</sup> e/o di una viscosità superiore a 1 mm<sup>2</sup>/s (1 cSt)
- l'elettropompa genera un livello di pressione acustica inferiore a 70 dB(A).

#### INSTALLAZIONE

L'elettropompa è installata nel pozzetto di raccolta e può essere impiegata:

- collegata a tubazione flessibile
- collegata a tubazione rigida direttamente alla bocca di mandata filettata
- è possibile il comando automatico tramite apposita apparecchiatura.

#### COSTRUZIONE

- girante aperta in ghisa con tritratore in acciaio inossidabile
- tenuta meccanica frontale
- protezione termico amperometrica incorporata di serie nei modelli monofase
- condensatore per modelli monofase inserito in apposito contenitore esterno collegato alla parte terminale del cavo di alimentazione
- motore in bagno d'olio, in classe di isolamento F e grado di protezione IP68
- viti e dadi in acciaio inox.

MXT series electric submersible pumps, equipped with treated stainless-steel grinders, are particularly recommended for solving problems in raising waste water containing solid or fibrous matter coming from single houses, small housing estates, campsites, hotels, service areas, etc., not connected directly to the sewage system.

The reduction of solids into small fragments and the high pressure generated by the pumps allow considerable differences in level to be overcome and/or long distances covered using medium diameter pipes without the risk of clogging.

#### LIMITS TO USE

- max. temperature of pumped fluid = 40°C
- max. immersion depth = 20 m
- pH of the pumped fluid: 6 ÷ 10
- mains voltage values and relative tolerated variation in relation to the rated voltage value:
  - single-phase:
    - 220 V - 230 V ±6% standard
    - 230 V - 240 V ±6% on request
  - three-phase:
    - 400 V ±10% (380-400-415) standard
    - 230 V ±10% (220-230-240) on request
- other voltage values with ±5% on request
- maximum unbalance in relation to power draw: 5%
- contact our technical offices if the density exceeds 1 Kg/dm<sup>3</sup> and/or the viscosity exceeds 1 mm<sup>2</sup>/s (1 cSt)
- the electric pump generates an acoustic pressure level of less than 70 dB(A).

#### INSTALLATION

The electric pump must be installed in the sump and can be used:

- connected to a hose
- with pipe connected to the threaded delivery outlet
- automatic operation can be achieved by means of the appropriate equipment.

#### CONSTRUCTION

- open impeller in cast iron with stainless steel shredder
- front mechanical seal
- built-in protection against overheating is standard supply on single-phase models
- capacitor in single-phase models installed in a special external control box and connected to the end of the power cable
- motor in oil bath, insulation class F, protection degree IP68.
- stainless steel screws and nuts.

Les électropompes submersibles série MXT, dotées de broyeurs en acier inoxydable traité, sont particulièrement indiquées pour solutionner les problèmes de relevage d'eaux usées contenant des corps solides ou fibreux provenant de maisons particulières, petites agglomérations urbaines, campings, hôtels, aires de service, etc., n'étant pas directement connectés au réseau d'égouts.

La réduction des solides en de petits fragments et la haute pression des pompes permettent de résoudre, en éliminant tout risque d'obstruction, de fortes dénivellations et/ou de longues distances grâce à l'utilisation de tuyauteries d'un diamètre réduit.

#### LIMITES D'EMPLOI

- température maxi. du liquide pompé = 40°C
- profondeur maxi. d'immersion = 20 m
- PH du liquide pompé: 6 à 10
- tensions d'alimentation et variation admissible par rapport à la tension nominale;
  - monophasée:
    - 220 V - 230 V ±6% standard
    - 230 V - 240 V ±6% sur demande
  - triphasée:
    - 400 V ±10% (380-400-415) standard
    - 230 V ±10% (220-230-240) sur demande
- autres tensions avec ±5% sur demande
- déséquilibre maximum admis sur le courant absorbé: 5%
- si la densité dépasse 1 Kg/dm<sup>3</sup> et/ou une viscosité de plus de 1 mm<sup>2</sup>/s (1 cSt) consulter notre service technique
- l'électropompe produit un niveau de pression acoustique inférieure à 70 dB(A).

#### INSTALLATION

L'électropompe est installée dans le puisard et elle peut être raccordée:

- à une tuyauterie souple
- à une tuyauterie rigide directement sur le refoulement fileté
- à un coffret électrique pour son fonctionnement en automatique.

#### CONSTRUCTION

- roue ouverte en fonte avec broyeur en acier inoxydable
- garniture mécanique côté pompe
- protection thermique ampèremétrique incorporée dans les modèles monophasés en version standard
- condensateur pour les modèles monophasés placé dans un boîtier extérieur et relié à l'extrémité du câble d'alimentation
- moteur à bain d'huile, isolation classe F et degré de protection IP68.
- vis et écrous en acier inox.

#### ESEMPLIFICAZIONE SIGLA PUMPCODING IDENTIFICATION DU SIGLE



Serie - Series - Série M = Acque luride - sewage - eaux usées

Tipologia meccanica - Mechanical construction type - Typologie mécanique

Tipologia idraulica - Hydraulic type - Typologie hydraulique

T = Girante aperta con tritratore - Open impeller with shredder - Roue ouverte avec broyeur

Codice di costruzione motore - Motor construction code - Code de fabrication moteur

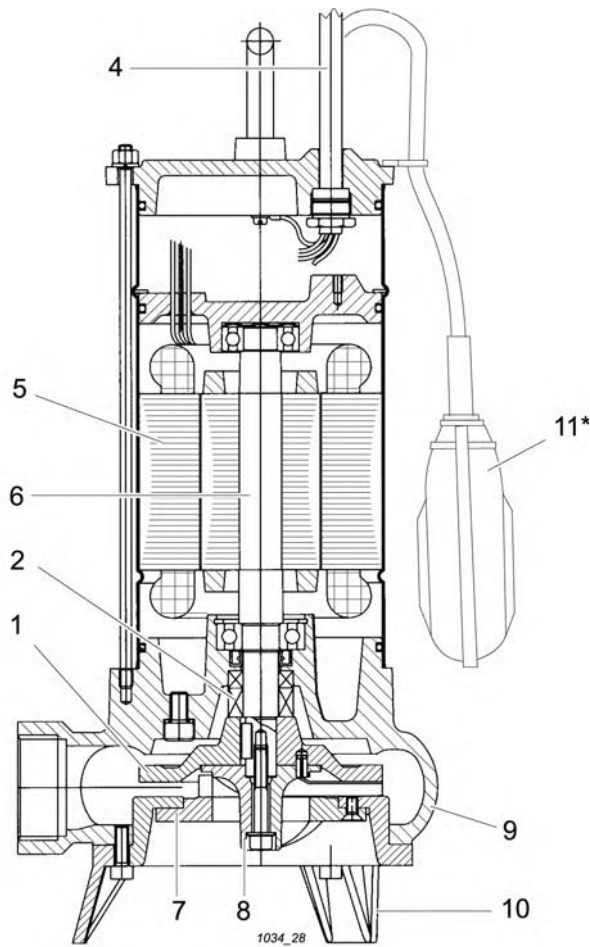
Alimentazione elettropompa - Electrical supply - Alimentation électropompe

M = monofase - single-phase - monphasée

T = trifase - three-phase - triphasée

Numero di poli - Poles - Pôles

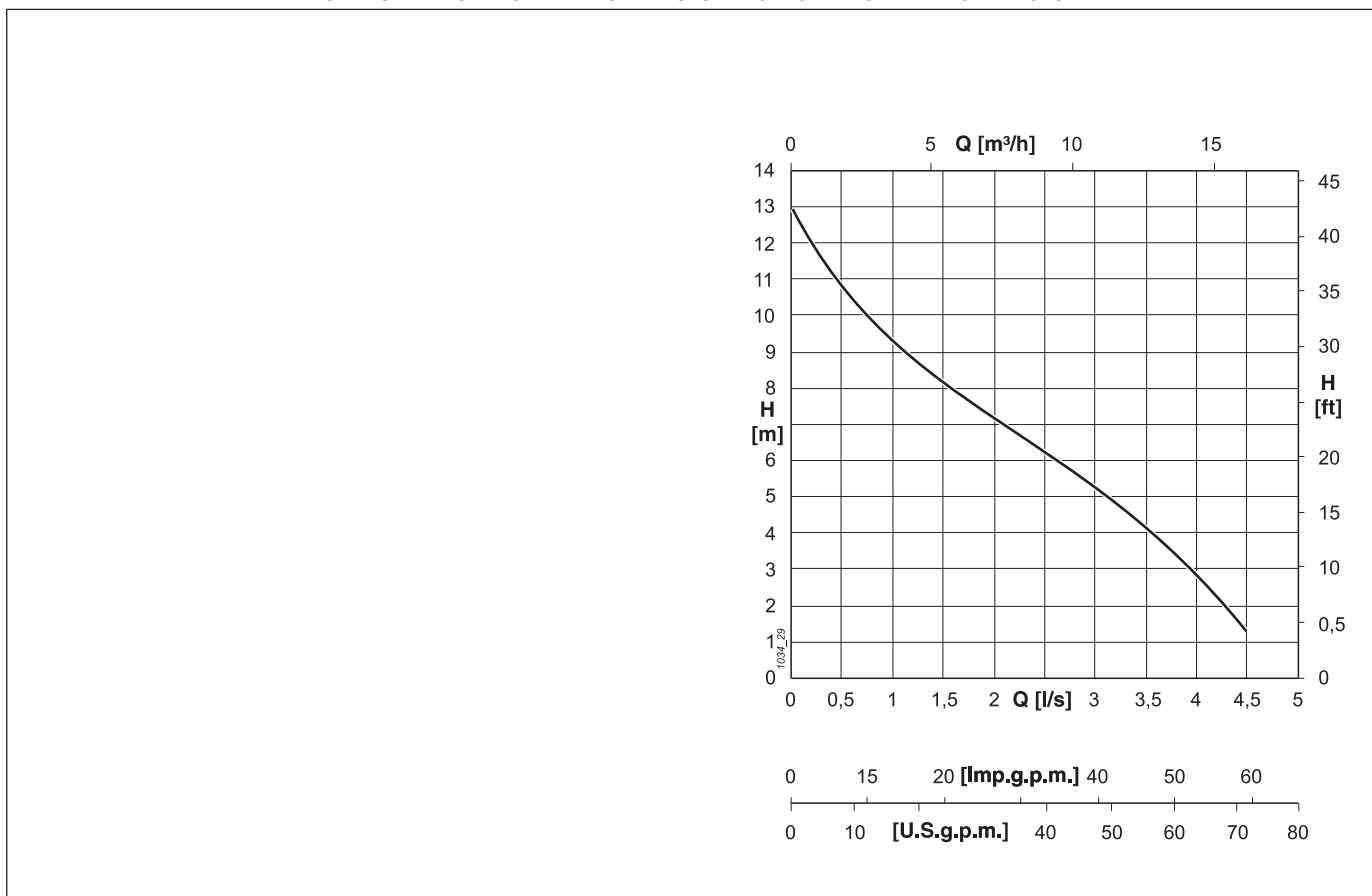
CONSTRUZIONE E MATERIALI  
CONSTRUCTION AND MATERIALS  
CONSTRUCTION ET MATERIAUX



Pos.	Nomenclatura	Materiale	Pos.	Parts	Material	Rep.	Nomenclature	Matériaux
1	Girante	Ghisa grigia	1	Impeller	Grey cast iron	1	Roue	Fonte grise
2	Tenuta meccanica lato pompa	Steatite/grafite	2	Mechanical seal on pump side	Steatite/Graphite	2	Garniture mécanique côté pompe	Stéatite/graphite
4	Cavo tondo di alimentazione	-	4	Round power supply cable	-	4	Câble rond d'alimentation	-
5	Statore	-	5	Stator	-	5	Stator	-
6	Albero con rotore	-	6	Shaft with rotor	-	6	Arbre avec rotor	-
7	Trituratore (coltello fisso)	Acciaio Inox	7	Shredder (fixed blade)	Stainless steel	7	Broyeuse (couteau fixe)	Acier inox
8	Trituratore (coltello rotante)	Acciaio Inox	8	Shredder (rotating blade)	Stainless steel	8	Broyeuse (couteau rotatif)	Acier inox
9	Corpo mandata	Ghisa grigia	9	Delivery casing	Grey cast iron	9	Carcasse moteur	Fonte grise
10	Piede di sostegno	Ghisa grigia	10	Duk foot pedestal	Grey cast iron	10	Pied de soutien	Fonte grise
11*	Interruttore a galleggiante (per : MXT09M2)	-	11*	Floating (mod.: MXT09M2)	-	11*	Flotteur (mod.: MXT09M2)	-

\* = Su richiesta - Sur demande - On request

CAMPO DI PRESTAZIONI - PERFORMANCES RANGE - CHAMPS DE PERFORMANCES



CARATTERISTICHE DI FUNZIONAMENTO - OPERATING DATA - CARACTERISTIQUES DE FONCTIONNEMENT

Elettropompa tipo Electric pump type Electropompe type	Curva Curve Courbe	Potenza motore Motor rating Puissance moteur P <sub>2</sub> [kW]	Mandata Delivery Refoulement DN	Portata - Capacity - Debit ..... [l/s] [m³/h]									
				0	0,5	1	1,5	2	2,5	3	3,5	4	4,5
				0	1,8	3,6	5,4	7,2	9	10,8	12,6	14,4	16,2
				Prevalenza - Head - Hauteur ...[m]									
MXT09M2	1	0,9	G 1 1/2"	12,9	10,7	9,3	8,1	7,2	6,3	5,3	4,1	2,6	1,2
MXT09T2													

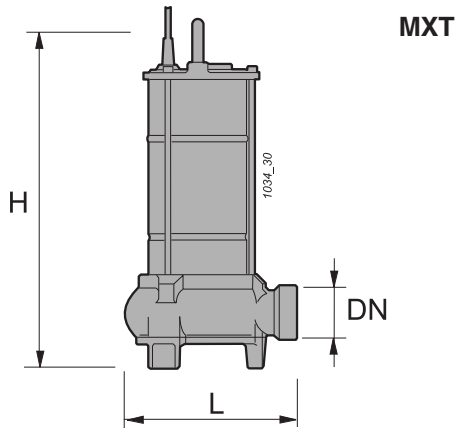
NOTE - NOTES - NOTES

**P<sub>2</sub> = Potenza resa dal motore - Power rated by the motor - Puissance restituée par le moteur**

**Tolleranze sulle prestazioni secondo norma UNI/ISO 9906 Allegato A.**  
Performance tolerance as per UNI/ISO 9906 Annex A.  
Tolérances sur les performances selon normes UNI/ISO 9906 Annexe A.

DATITECNICI  
TECHNICAL DATA  
DONNEES TECHNIQUES

DIMENSIONI DI INGOMBRO E PESI - OVERALL DIMENSIONS AND WEIGHTS - DIMENSIONS ET POIDS



Tipo Type Type	DN	L	H	Cavo - Cable Cable H07RN	Peso Weight Poids
		[mm]		(1)	[kg]
MXT09M2	G 1 1/2"	189	413	4 x 1 x 5	15
MXT09T2					

CARATTERISTICHE TECNICHE - TECHNICAL FEATURES - CARACTERISTIQUES TECHNIQUES

Elettropompa tipo Electrical pump type Electropompe type	Curva Curve Courbe	Mandata Delivery Refolement	Motore - Motor - Moteur				
			Potenza Power Puissance		Tensione Voltage Tension	Assorbimento Rated current Intensité	n. poli poles nr. n. pôles
			P1	P2	In (2)		
			[kW]			[V]	[A]
MXT09M2	1	G 1 1/2"	1,25	0,9	230	5,6	2
MXT09T2					230(3) - 400	3,4 - 2	

NOTE - NOTES - NOTES

- (1) Numero di conduttori x Sezione dei conduttori [mm<sup>2</sup>] x Lunghezza del cavo [m] - Number of cable wires x Section of the wires [mm<sup>2</sup>] x Length of the cable [m] - Nombre conducteurs x Section conducteurs [mm<sup>2</sup>] x Longueur câble [m]
- (2) Corrente nominale assorbita alla corrispondente tensione - Rated current absorbed at the corresponding voltage - Intensité absorbée à la tension correspondante
- (3) 400 V standard, 230 V con modifica del collegamento in morsettiera - 400 V standard, 230 V by modifying the connection on terminal board  
400 V standard, 230 V avec modification du branchement dans le bornier.

P1 = Potenza assorbita motore - Power absorbed by the motor - Puissance absorbée aux bornes du moteur  
P2 = Potenza resa dal motore - Power rated by the motor - Puissance restituée par le moteur



Sono particolarmente indicate nel pompaggio di acque nere, acque di scarico grigliate, acque di risulta da processi industriali, nel convogliamento degli scarichi civili di piccole comunità o abitazioni isolate. Esse sono disponibili con due tipi di idrauliche rispondenti a diverse caratteristiche del liquido da convogliare: con girante monocanale MAM che presenta un migliore rendimento, a girante aperta arretrata MAV che offre maggiori garanzie in presenza di acque con sospensioni solide anche filamentose ed un'usura più limitata dovuta alle velocità più basse. Queste elettropompe possono essere fornite, su richiesta, complete di basamento per accoppiamento automatico.

#### LIMITI D'IMPIEGO

- temperatura max. del liquido pompato = 40°C;
- profondità max. di immersione = 20 m;
- PH del liquido pompato: 6 ÷ 10
- tensioni di alimentazione e relativa variazione ammessa rispetto la tensione nominale:
  - monofase:
    - 220 V - 230 V ±6% standard
    - 230 V - 240 V ±6% su richiesta
  - trifase:
    - 400 V ±10% (380-400-415) standard
    - 230 V ±10% (220-230-240) su richiesta
- altre tensioni con ±5% su richies
- squilibrio massimo ammesso sulla corrente assorbita: 5%
- interpellare i nostri uffici tecnici in presenza di una densità superiore a 1 kg/dm<sup>3</sup> e/o di una viscosità superiore a 1 mm<sup>2</sup>/s (1 cSt)
- l'elettropompa genera un livello di pressione acustica inferiore a 70 dB(A).

#### INSTALLAZIONE

L'elettropompa è installata nel pozzetto di raccolta e può essere impiegata:

- collegata a tubazione flessibile
- collegata a tubazione rigida direttamente alla bocca di mandata filettata
- è possibile il comando automatico tramite apposita apparecchiatura.

#### COSTRUZIONE

- girante:
  - aperta arretrata per i modelli MAV
  - monocanale per i modelli MAM
- tenuta meccanica frontale
- protezione termico amperometrica incorporata di serie nei modelli monofase
- condensatore per modelli monofase inserito in apposito contenitore esterno fornito di spina e collegato alla parte terminale del cavo di alimentazione
- motore in bagno d'olio, in classe di isolamento F e grado di protezione IP68
- viti e dadi in acciaio inox.

*Ideal for pumping sewage, screened waste water, industrial process effluents, waste water from small blocks of flats or individual homes. Two types are available, according to the different pumping requirements. The single-channel impeller MAM gives better performances. The open recessed impeller MAV is better when the water contains thready solids since there is less wear on the pumps parts due to the lower velocity of the liquid.*

*On request, these pumps can be supplied with duct-foot pedestal for automatic coupling.*

#### LIMITS TO USE

- max. temperature of pumped fluid = 40°C;
- max. immersion depth = 20 m;
- pH of the pumped fluid: 6 ÷ 10;
- mains voltage values and relative tolerated variation in relation to the rated voltage value:
  - single-phase:
    - 220 V - 230 V ±6% standard
    - 230 V - 240 V ±6% on request
  - threephase:
    - 400 V ±10% (380-400-415) standard
    - 230 V ±10% (220-230-240) on request
- other voltage values with ±5% on request
- maximum unbalance in relation to power draw: 5%
- contact our technical offices if the density exceeds 1 Kg/dm<sup>3</sup> and/or the viscosity exceeds 1 mm<sup>2</sup>/s (1cSt)
- the electric pump generates an acoustic pressure level of less than 70 dB(A).

#### INSTALLATION

*The electric pump must be installed in the sump and can be used:*

- connected to a hose
- with pipe connected to the threaded delivery outlet
- automatic operation can be achieved by means of the relative equipment.

#### CONSTRUCTION

- impeller:
  - open recessed for MAV models;
  - single-channel for MAM models
- front mechanical seal
- built-in protection against overheating is standard supply on single-phase models
- capacitor in single-phase models installed in a special external control box equipped with plug and connected to the end of the power cable
- motor in oil bath, insulation class F, protection degree IP68.
- stainless steel screws and nuts.

Electropompe particulièrement indiquées pour le pompage d'eaux usées, d'eaux résiduelles de procédés industriels, et pour véhiculer les eaux domestiques des petites collectivités ou d'habitations isolées. Elles sont disponibles en deux versions hydrauliques en fonction des caractéristiques du liquide à relever: avec une roue monocanal MAM caractérisée par un meilleur rendement ou avec une roue semi-ouverte à effet vortex MAV offrant plus de garanties dans le cas où les eaux contiennent des corps solides en suspension même filamenteux et dont l'usure est plus limitée. Sur demande ces électropompe sont fournies avec un pied d'assise pour l'accouplement automatique.

#### LIMITES D'EMPLOI

- température maxi. du liquide pompé = 40°C;
- profondeur maxi. d'immersion = 20 m;
- PH du liquide pompé: 6 à 10
- tensions d'alimentation et variation admissible par rapport à la tension nominale;
  - monphasée:
    - 220 V - 230 V ±6% standard
    - 230 V - 240 V ±6% sur demande
  - triphasée:
    - 400 V ±10% (380-400-415) standard
    - 230 V ±10% (220-230-240) sur demande
- autres tensions avec ±5% sur demande
- déséquilibre maximum admis sur le courant absorbé: 5%
- si la densité dépasse 1 Kg/dm<sup>3</sup> et/ou une viscosité de plus de 1 mm<sup>2</sup>/s (1 cSt) consulter notre service technique
- l'électropompe produit un niveau de pression acoustique inférieure à 70 dB(A).

#### INSTALLATION

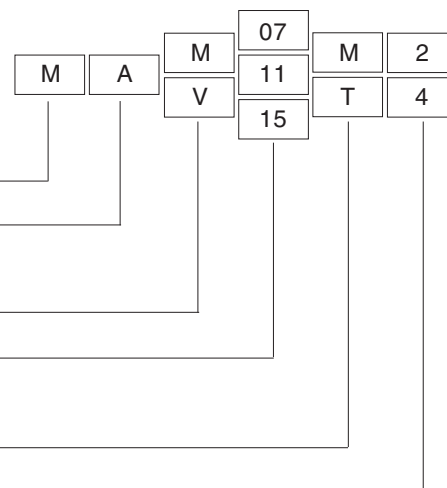
L'électropompe est installée dans le puisard et elle peut être raccordée:

- à une tuyauterie souple
- à une tuyauterie rigide directement sur le refoulement fileté
- à un coffret électrique pour son fonctionnement en automatique.

#### CONSTRUCTION

- roue:
  - semi-ouverte à effet vortex sur les modèles MAV
  - monocanal sur les modèles MAM
- garniture mécanique coté pompe
- protection thermique ampèremétrique incorporée dans les modèles monophasés en version standards
- condensateur pour les modèles monophasés placé dans un boîtier extérieur, sur la prise normalisée et relié à l'extrémité du câble d'alimentation
- moteur à bain d'huile, isolation classe F et degré de protection IP68.
- vis et écrous en acier inox.

#### ESEMPLIFICAZIONE SIGLA PUMP CODING IDENTIFICATION DU SIGLE



Serie - Series - Série **M = Acque luride - sewage - eaux usées**

Tipologia meccanica - Mechanical construction type - Typologie mécanique

Tipologia idraulica - Hydraulic type - Typologie hydraulique

**V = Girante aperta arretrata - Open recessed impeller - Roue semi-ouverte à effet vortex**

**M = Girante monocanale - Single-channel impeller - Roue monocanal**

Codice di costruzione motore - Motor construction code - Code de fabrication moteur

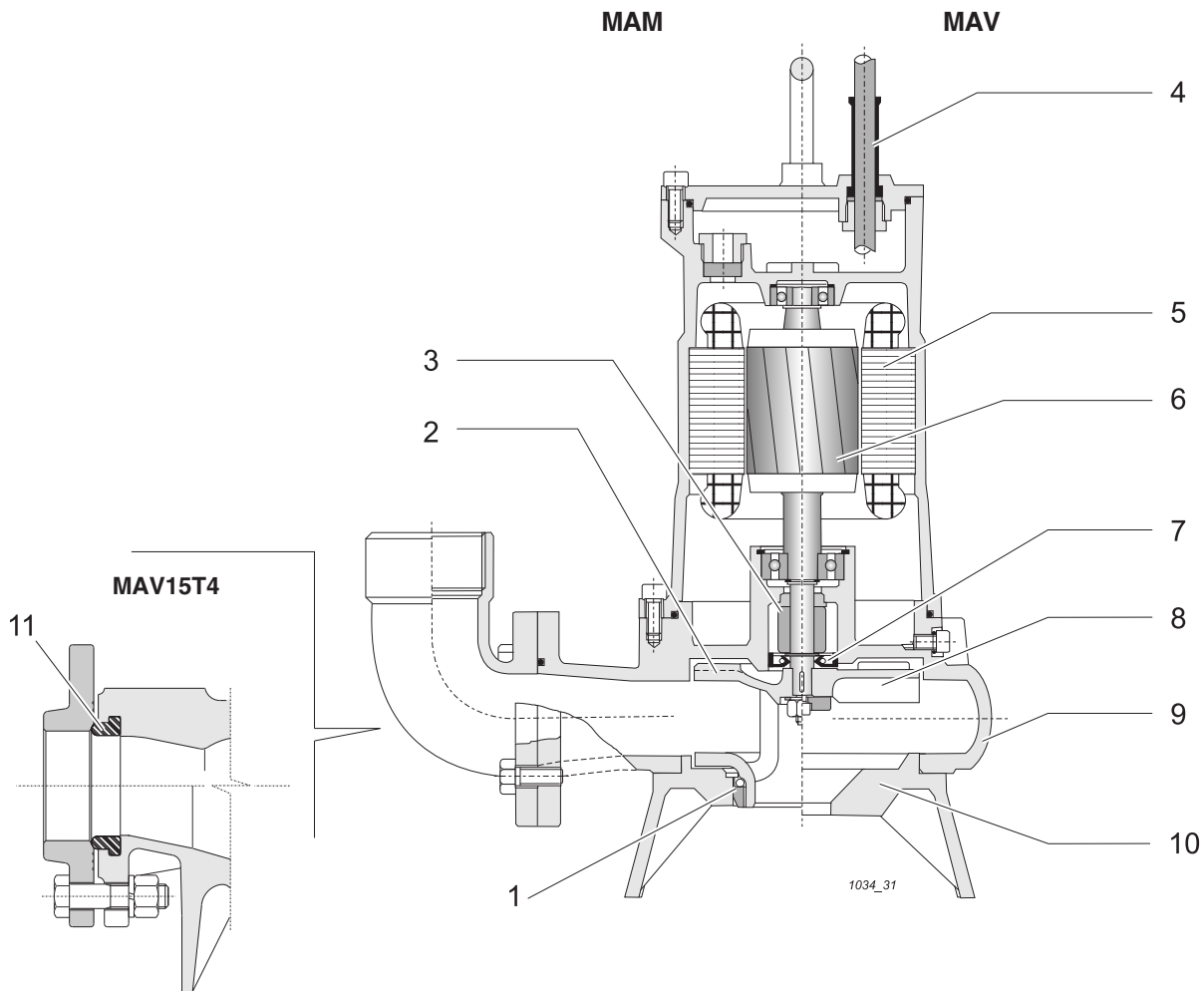
Alimentazione elettropompa - Electrical supply - Alimentation électropompe

**M = monofase - single-phase - monphasée**

**T = trifase - three-phase - triphasée**

Numero di poli - Poles - Pôles

COSTRUZIONE E MATERIALI  
CONSTRUCTION AND MATERIALS  
CONSTRUCTION ET MATERIAUX

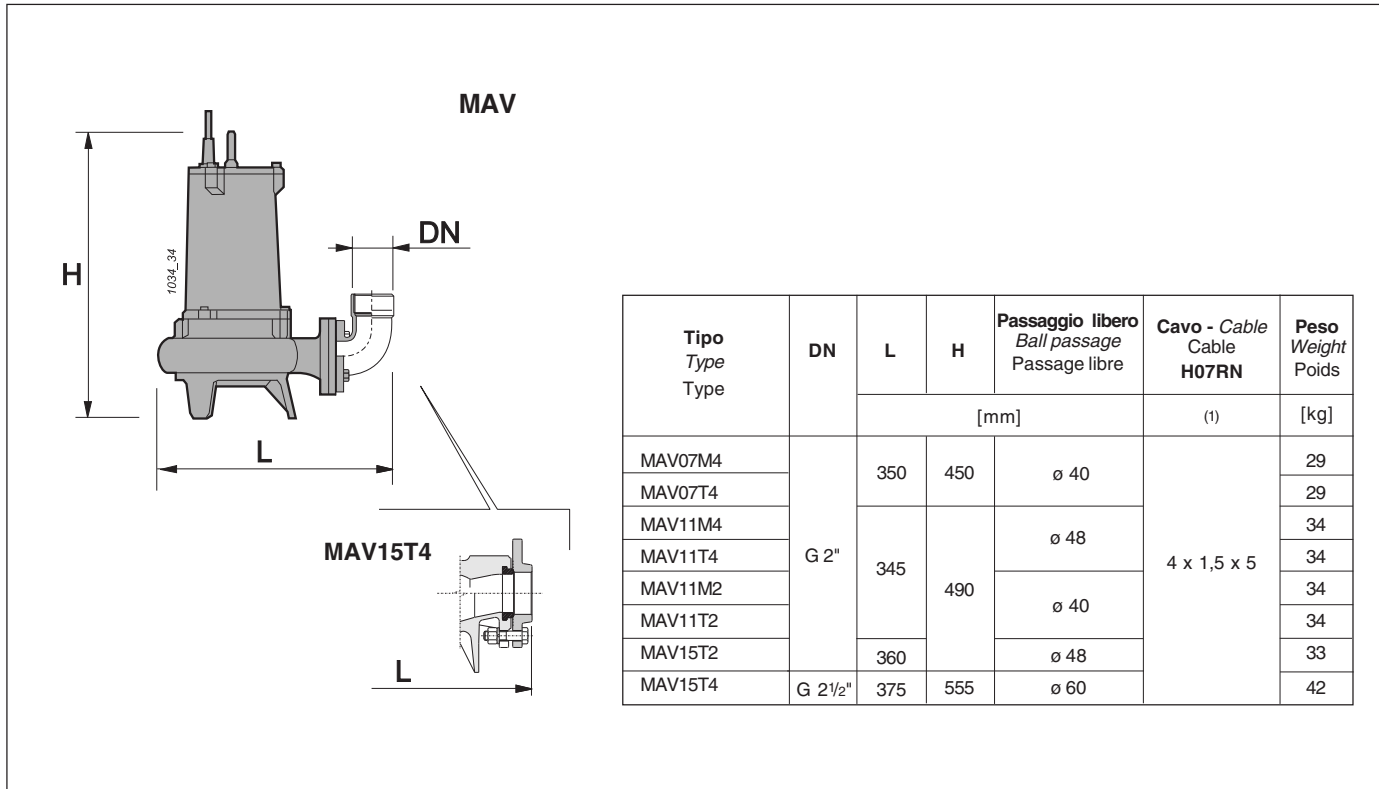


Pos.	Nomenclatura	Materiale	Pos.	Parts	Material	Rep.	Nomenclature	Matériaux
1	Anello sede girante	Bronzo	1	Wearing ring	Bronze	1	Anneau d'usure	Bronze
2	Girante monocanale	Ghisa grigia	2	Impeller single-channel	Grey cast iron	2	Roue monocanal	Fonte grise
3	Tenuta meccanica	Carburo di silicio/Carburo di silicio	3	Mechanical seal	Silicon carbide/Silicon carbide	3	Garniture mécanique	Carbure de silicium / Carbure de silicium
4	Cavo tondo di alimentazione	-	4	Complete round power supply cable	-	4	Câble rond d'alimentation complet	-
5	Statore	-	5	Stator	-	5	Stator	-
6	Rotore	-	6	Rotor	-	6	Rotor	-
7	Anello di tenuta	Gomma	7	Seal ring	Rubber	7	Anneau d'étanchéité:	Caoutchouc
	Esclusi i tipi: MAV07M4 MAV11M4 MAV11T4 MAV15T2 MAM15T2 MAV15T4			Excluded: MAV07M4 MAV11M4 MAV11T4 MAV15T2 MAM15T2 MAV15T4			A l'exclusion de: MAV07M4 MAV11M4 MAV11T4 MAV15T2 MAM15T2 MAV15T4	
8	Girante a vortice	Ghisa grigia	8	Impeller vortex	Grey cast iron	8	Roue vortex	Fonte grise
9	Corpo mandata	Ghisa grigia	9	Pump casing	Grey cast iron	9	Corps de pompe	Fonte grise
10	Piede di sostegno	Ghisa grigia	10	Duk foot pedestal	Grey cast iron	10	Pied d'assise	Fonte grise
11	Guarnizione flangia	Gomma nitrilica	11	Gasket for flange	Nitril rubber	11	Joint de la bride	Caoutchouc nitrile



DATITECNICI  
TECHNICAL DATA  
DONNEES TECHNIQUES

DIMENSIONI DI INGOMBRO E PESI - OVERALL DIMENSIONS AND WEIGHTS - DIMENSIONS ET POIDS



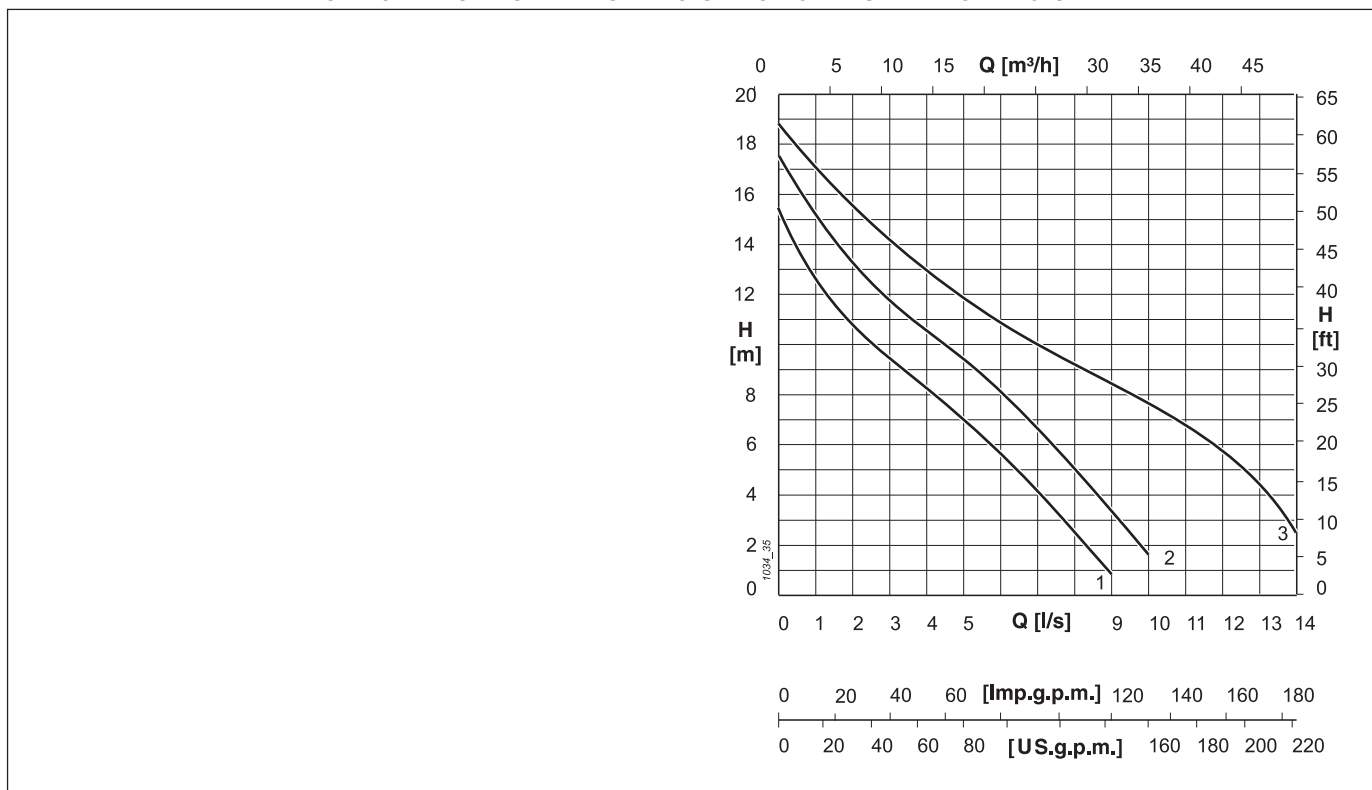
CARATTERISTICHE TECNICHE - TECHNICAL FEATURES - CARACTERISTIQUES TECHNIQUES

Elettropompa tipo Electrical pump type Electropompe type	Curva Curve Courbe	Mandata Delivery Refoulement	Motore - Motor - Moteur						
			N°	DN	Potenza Power Puissance		Tensione Voltage Tension	Assorbimento Rated current Intensité	n. poli poles nr. n. pôles
					P1	P2			
					[kW]				
MAV07M4	1	G 2"	1,1	0,75	230	4,8	4		
MAV07T4					230(3) - 400	3,3 - 1,9			
MAV11M4	2		1,7	1,1	230	7,7			
MAV11T4					230(3) - 400	4,9 - 2,8			
MAV11M2	3		1,5		230	6,8			
MAV11T2			1,7		230(3) - 400	5,2 - 3			
MAV15T2	4	2,2	1,6	230(3) - 400	6,8 - 3,9	2			
MAV15T4	5	G 2 1/2"	2,5	1,7	230(3) - 400		7,5 - 4,3	4	

NOTE - NOTES - NOTES

- (1) Numero di conduttori x Sezione dei conduttori [mm<sup>2</sup>] x Lunghezza del cavo [m] - Number of cable wires x Section of the wires [mm<sup>2</sup>] x Length of the cable [m] - Nombre conducteurs x Section conducteurs [mm<sup>2</sup>] x Longueur câble [m]
- (2) Corrente nominale assorbita alla corrispondente tensione - Rated current absorbed at the corresponding voltage - Intensité absorbée à la tension correspondante
- (3) 400 V standard, 230 V con modifica del collegamento in morsettiera - 400 V standard, 230 V by modifying the connection on terminal board  
400 V standard, 230 V avec modification du branchement dans le bornier.
- P1 = Potenza assorbita motore - Power absorbed by the motor - Puissance absorbée aux bornes du moteur  
P2 = Potenza resa dal motore - Power rated by the motor - Puissance restituée par le moteur

CAMPO DI PRESTAZIONI - PERFORMANCES RANGE - CHAMPS DE PERFORMANCES



CARATTERISTICHE DI FUNZIONAMENTO - OPERATING DATA - CARACTERISTIQUES DE FONCTIONNEMENT

Elettropompa tipo Electric pump type Electropompe type	Curva Curve Courbe  N°	Potenza motore Motor rating Puissance moteur  P <sub>2</sub> kW	Mandata Delivery Refolement  DN	Portata - Capacity - Debit ..... $\frac{[l/s]}{[m^3/h]}$													
				0	1	2	3	4	5	6	7	8	9	10	12	13	14
				0	3,6	7,2	10,8	14,4	18	21,6	25,2	28,8	32,4	36	43,2	46,8	50,4
				Prevalenza - Head - Hauteur ...[m]													
MAM07M2	1	0,75	G 2"	15,5	12,5	11	9,5	8,3	7	5,6	4,1	2,5					
MAM11M2	2	1,1		17,5	15	13,5	12	10,5	9,4	8	6,5	5	3,4	1,7			
MAM11T2																	
MAM15T2	3	1,6		19	17	15,5	14	13	12	11	10	9,4	8,6	7,7	5,8	4,2	2,5

NOTE - NOTES - NOTES

P<sub>2</sub> = Potenza resa dal motore - Power rated by the motor - Puissance restituée par le moteur

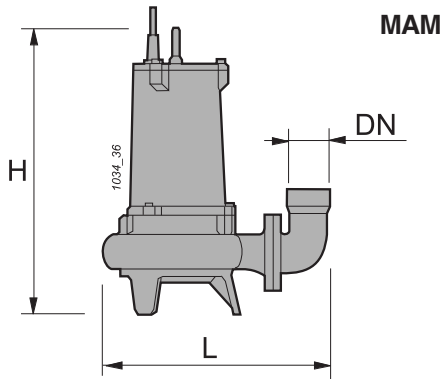
Tolleranze sulle prestazioni secondo norme UNI/ISO 9906 Allegato A.

Performance tolerance as per UNI/ISO 9906 Annex A.

Tolérances sur les performances selon normes UNI/ISO 9906 Annexe A.

DATITECNICI  
TECHNICAL DATA  
DONNEES TECHNIQUES

DIMENSIONI DI INGOMBRO E PESI - OVERALL DIMENSIONS AND WEIGHTS - DIMENSIONS ET POIDS



Tipo Type Type	DN	L	H	Passaggio libero Ball passage Passage libre	Cavo - Cable Cable H07RN	Peso Weight Poids
				[mm]	(1)	[kg]
MAM07M2 *	G 2"	350	450	40 x 40	4 x 1,5 x 5	29
MAM11M2						
MAM11T2		370	490	50 x 50		31
MAM15T2						

CARATTERISTICHE TECNICHE - TECHNICAL FEATURES - CARACTERISTIQUES TECHNIQUES

Elettropompa tipo Electrical pump type Electropompe type	Curva Curve Courbe	Mandata Delivery Refoulement	Motore - Motor - Moteur						
			N°	DN	Potenza Power Puissance		Tensione Voltage Tension	Assorbimento Rated current Intensité	n. poli poles nr. n. pôles
					P1	P2			
					[kW]	[V]	[A]		
MAM07M2	1	G 2"	1,1	0,75	230	5	2		
MAM11M2	2		1,5	1,1		230(3) - 400		6,8	
MAM11T2			1,7	5,2 - 3					
MAM15T2	3		2,2	1,6	6,8 - 3,9				

NOTE - NOTES - NOTES

- (1) Numero di conduttori x Sezione dei conduttori [mm<sup>2</sup>] x Lunghezza del cavo [m] - Number of cable wires x Section of the wires [mm<sup>2</sup>] x Length of the cable [m] - Nombre conducteurs x Section conducteurs [mm<sup>2</sup>] x Longueur câble [m]
- (2) Corrente nominale assorbita alla corrispondente tensione - Rated current absorbed at the corresponding voltage - Intensité absorbée à la tension correspondante
- (3) 400 V standard, 230 V con modifica del collegamento in morsettiera - 400 V standard, 230 V by modifying the connection on terminal board  
400 V standard, 230 V avec modification du branchement dans le bornier.
- P1 = Potenza assorbita motore - Power absorbed by the motor - Puissance absorbée aux bornes du moteur  
P2 = Potenza resa dal motore - Power rated by the motor - Puissance restituée par le moteur

Le elettropompe sommergibili serie MAT, dotate di trituratorie in acciaio inossidabile trattato, sono particolarmente indicate per affrontare i problemi di sollevamento delle acque di scarico contenenti corpi solidi o fibrosi provenienti da singole abitazioni, piccoli agglomerati urbani, campeggi, alberghi, aree di servizio, ecc, non direttamente collegate alla rete fognaria.

La riduzione dei solidi in piccoli frammenti e la elevata pressione generata dalle pompe permettono il superamento di notevoli dislivelli e/o lunghe distanze impiegando tubazioni di diametro contenuto senza pericoli di intasamento.

Queste elettropompe possono essere fornite, su richiesta, complete di basamento per accoppiamento automatico.

#### LIMITI D'IMPIEGO

- temperatura max. del liquido pompato = 40°C
- profondità max. di immersione = 20 m
- PH del liquido pompato: 6 ÷ 10
- tensioni di alimentazione e relativa variazione ammessa rispetto la tensione nominale:
  - monofase: 220 V - 230 V ±6% standard 230 V - 240 V ±6% su richiesta
  - trifase: 400 V ±10% (380-400-415) standard 230 V ±10% (220-230-240) su richiesta
- altre tensioni con ±5% su richiesta
- squilibrio massimo ammesso sulla corrente assorbita: 5%
- interpellare i nostri uffici tecnici in presenza di una densità superiore a 1 kg/dm<sup>3</sup> e/o di una viscosità superiore a 1 mm<sup>2</sup>/s (1 cSt)
- l'elettropompa genera un livello di pressione acustica inferiore a 70 dB(A).

#### INSTALLAZIONE

L'elettropompa è installata nel pozzetto di raccolta e può essere impiegata:

- collegata a tubazione flessibile
- collegata a tubazione rigida direttamente alla bocca di mandata filettata
- è possibile il comando automatico tramite apposita apparecchiatura.

#### COSTRUZIONE

- girante aperta in ghisa con tritratore in acciaio inossidabile
- tenuta meccanica frontale
- protezione termico amperometrica (escluso modello MAT16M2) incorporata di serie nei modelli monofase
- condensatore per modelli monofase inserito in apposito contenitore esterno e collegato alla parte terminale del cavo di alimentazione
- motore in bagno d'olio, in classe di isolamento F e grado di protezione IP68
- viti e dadi in acciaio inox.

MAT series electric submersible pumps, equipped with treated stainless-steel grinders, are particularly recommended for solving problems in raising waste water containing solid or fibrous matter coming from single houses, small housing estates, campsites, hotels, service areas, etc., not connected directly to the sewage system.

The reduction of solids into small fragments and the high pressure generated by the pumps allow considerable differences in level to be overcome and/or long distances covered using medium diameter pipes without the risk of clogging.

On request, these pumps can be supplied with duck-foot pedestal for automatic coupling.

#### LIMITS TO USE

- max. temperature of pumped fluid = 40°C
- max. immersion depth = 20 m
- pH of the pumped fluid: 6 ÷ 10
- mains voltage values and relative tolerated variation in relation to the rated voltage value:
  - single-phase: 220 V - 230 V ±6% standard 230 V - 240 V ±6% on request
  - three-phase: 400 V ±10% (380-400-415) standard 230 V ±10% (220-230-240) on request
- other voltage values with ±5% on request
- maximum unbalance in relation to power draw: 5%
- contact our technical offices if the density exceeds 1 Kg/dm<sup>3</sup> and/or the viscosity exceeds 1 mm<sup>2</sup>/s (1 cSt)
- the electric pump generates an acoustic pressure level of less than 70 dB(A).

#### INSTALLATION

The electric pump must be installed in the sump and can be used:

- connected to a hose
- with pipe connected to the threaded delivery outlet
- automatic operation can be achieved by means of the appropriate equipment.

#### CONSTRUCTION

- open impeller in cast iron with stainless steel shredder
- front mechanical seal
- built-in protection against overheating is standard supply on single-phase models (excluded MAT16M2 model).
- capacitor in single-phase models installed in a special external control box and connected to the end of the power cable
- motor in oil bath, insulation class F, protection degree IP68.
- stainless steel screws and nuts.

Les électropompes submersibles série MAT, dotées de broyeurs en acier inoxydable traité, sont particulièrement indiquées pour solutionner les problèmes de relevage d'eaux usées contenant des corps solides ou fibreux provenant de maisons particulières, petites agglomérations urbaines, campings, hôtels, aires de service, etc., n'étant pas directement connectés au réseau d'égouts.

La réduction des solides en de petits fragments et la haute pression des pompes permettent de résoudre, en éliminant tout risque d'obstruction, de fortes dénivellations et/ou de longues distances grâce à l'utilisation de tuyauteries d'un diamètre réduit.

Sur demande ces électropompes sont fournies avec un pied d'assise pour l'accouplement automatique.

#### LIMITES D'EMPLOI

- température maxi. du liquide pompé = 40°C
- profondeur maxi. d'immersion = 20 m
- PH du liquide pompé: 6 à 10
- tensions d'alimentation et variation admissible par rapport à la tension nominale;
  - monophasée: 220 V - 230 V ±6% standard 230 V - 240 V ±6% sur demande
  - triphasée: 400 V ±10% (380-400-415) standard 230 V ±10% (220-230-240) sur demande
- autres tensions avec ±5% sur demande
- déséquilibre maximum admis sur le courant absorbé: 5%
- si la densité dépasse 1 Kg/dm<sup>3</sup> et/ou une viscosité de plus de 1 mm<sup>2</sup>/s (1 cSt) consulter notre service technique
- l'électropompe produit un niveau de pression acoustique inférieure à 70 dB(A).

#### INSTALLATION

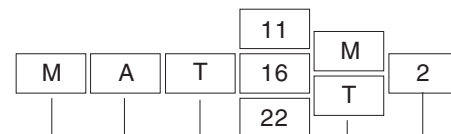
L'électropompe est installée dans le puisard et elle peut être raccordée:

- à une tuyauterie souple
- à une tuyauterie rigide directement sur le refoulement fileté
- à un coffret électrique pour son fonctionnement en automatique.

#### CONSTRUCTION

- roue ouverte en fonte avec broyeur en acier inoxydable
- garniture mécanique côté pompe
- protection thermique ampèremétrique incorporée dans les modèles monophasés en version standard (exclu le modèle MAT16M2).
- condensateur pour les modèles monophasés placé dans un boîtier extérieur et relié à l'extrémité du câble d'alimentation
- moteur à bain d'huile, isolation classe F et degré de protection IP68.
- vis et écrous en acier inox.

#### ESEMPLIFICAZIONE SIGLA PUMPCODING IDENTIFICATION DU SIGLE



Serie - Series - Série M = Acque luride - sewage - eaux usées

Tipologia meccanica - Mechanical construction type - Typologie mécanique

Tipologia idraulica - Hydraulic type - Typologie hydraulique

T = Girante aperta con tritratore - Open impeller with shredder - Roue ouverte avec broyeur

Codice di costruzione motore - Motor construction code - Code de fabrication moteur

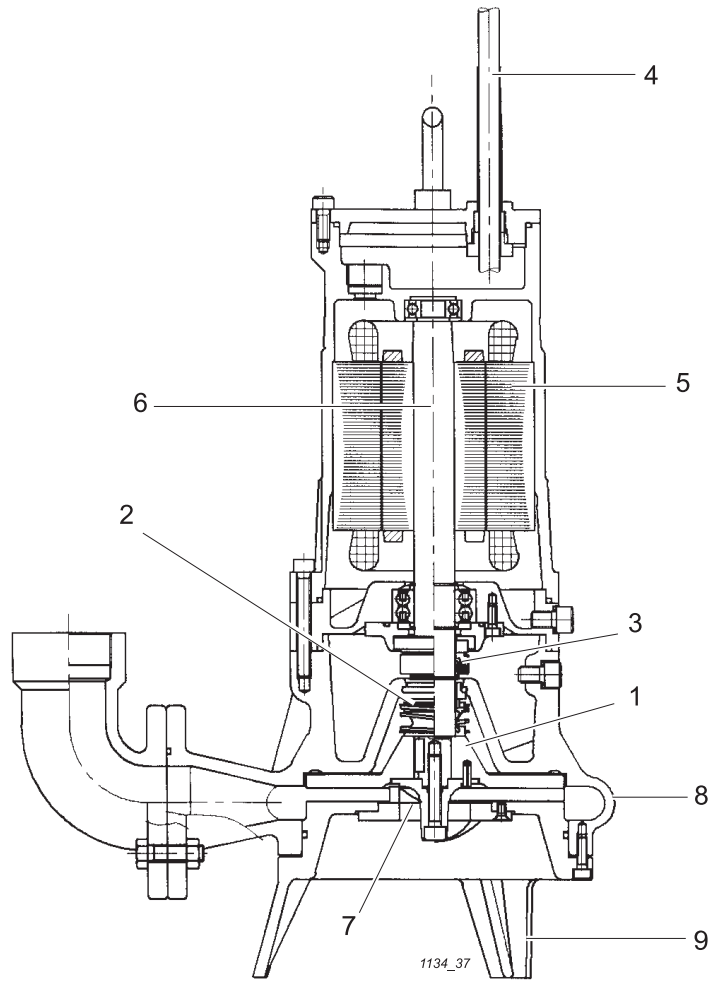
Alimentazione elettropompa - Electrical supply - Alimentation électropompe

M = monofase - single-phase - monophasée

T = trifase - three-phase - triphasée

Numero di poli - Poles - Pôles

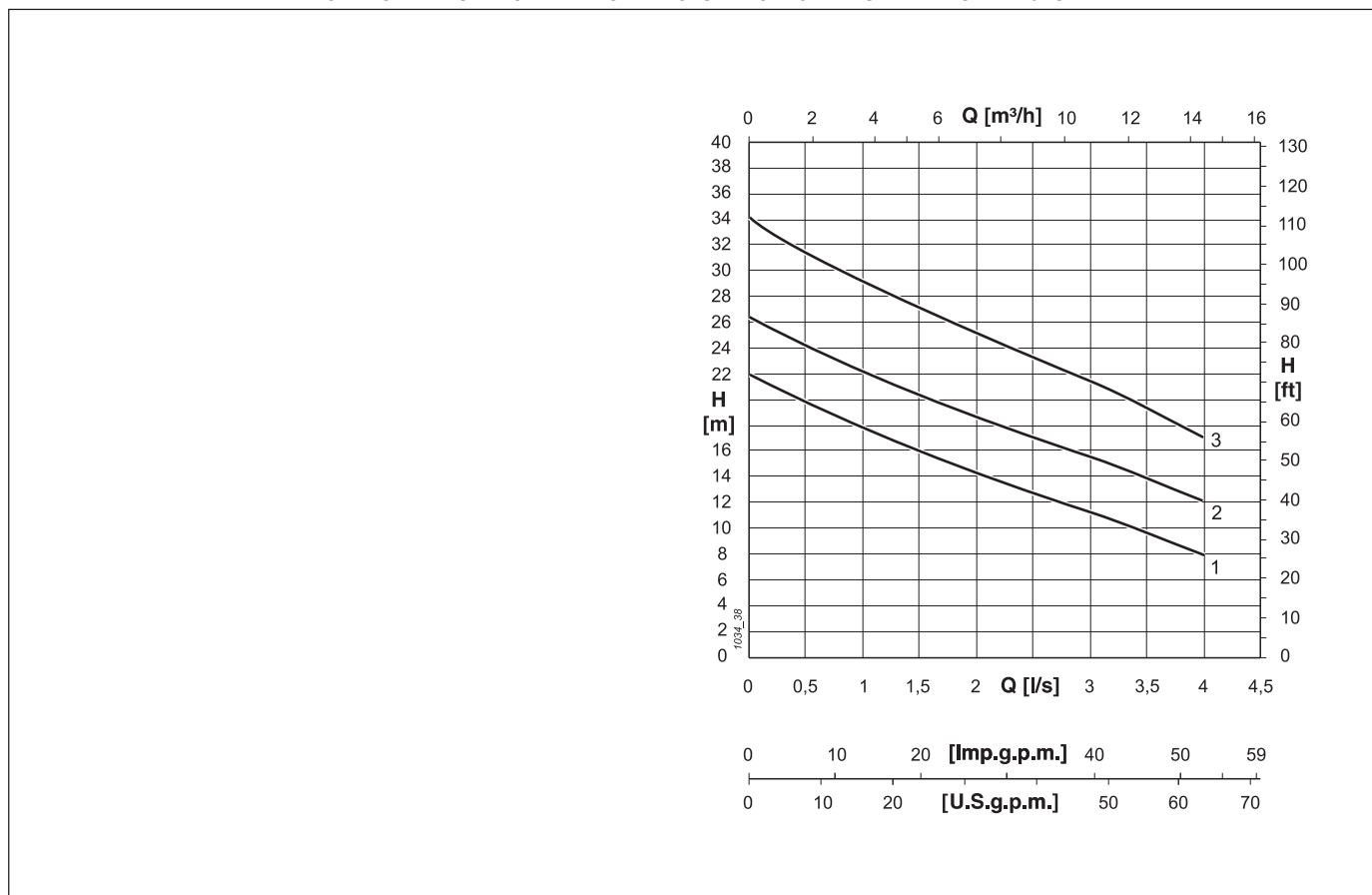
COSTRUZIONE E MATERIALI  
CONSTRUCTION AND MATERIALS  
CONSTRUCTION ET MATERIAUX



Pos.	Nomenclatura	Materiale	Pos.	Parts	Material	Rep.	Nomenclature	Matériaux
1	Girante	Ghisa grigia	1	Impeller	Grey cast iron	1	Roue	Fonte grise
2	Tenuta meccanica lato pompa	Carburo di silicio/Carburo di silicio	2	Mechanical seal on pump side	Silicon carbide/ Silicon carbide	2	Garniture mécanique côté pompe	Carbure de silicium/ Carbure de silicium
3	Tenuta meccanica lato motore (escluse MAT11..)	Steatite/grafite	3	Mechanical seal on motor side (excluded MAT11..)	Steatite/Graphite	3	Garniture mécanique côté moteur (exclu MAT11..)	Stéatite/Graphite
4	Cavo tondo di alimentazione	-	4	Round power supply cable	-	4	Câble rond d'alimentation	-
5	Statore	-	5	Stator	-	5	Stator	-
6	Albero con rotore	-	6	Shaft with rotor	-	6	Arbre avec rotor	-
7	Trituratore	Acciaio Inox	7	Shredder	Stainless steel	7	Broyeur	Acier inox
8	Corpo mandata	Ghisa grigia	8	Delivery casing	Grey cast iron	8	Carcasse moteur	Fonte grise
9	Piede di sostegno	Ghisa grigia	9	Duk foot pedestal	Grey cast iron	9	Pied de soutien	Fonte grise



CAMPO DI PRESTAZIONI - PERFORMANCES RANGE - CHAMPS DE PERFORMANCES



CARATTERISTICHE DI FUNZIONAMENTO - OPERATING DATA - CARACTERISTIQUES DE FONCTIONNEMENT

Elettropompa tipo Electric pump type Electropompe type	Curva Curve Courbe  N°	Potenza motore Motor rating Puissance moteur  P <sub>2</sub> [kW]	Mandata Delivery Refolement  DN	Portata - Capacity - Debit ..... $\frac{[l/s]}{[m^3/h]}$									
				0	0,5	1	1,5	2	2,5	3	3,5	4	
				0	1,8	3,6	5,4	7,2	9	10,8	12,6	14,4	
				Prevalenza - Head - Hauteur ...[m]									
MAT11M2	1	1,1	G 2"	22	19,7	17,7	15,9	14,3	12,8	11,3	9,7	7,8	
MAT11T2													
MAT16M2	2	1,6		26,4	24,1	22,1	20,4	18,6	17,1	15,6	14	12,1	
MAT16T2													
MAT22T2	3	2,2		34,2	31,5	29,1	27	25	23,3	21,6	19,6	17	

NOTE - NOTES - NOTES

P<sub>2</sub> = Potenza resa dal motore - Power rated by the motor - Puissance restituée par le moteur

Tolleranze sulle prestazioni secondo norme UNI/ISO 9906 Allegato A.

Performance tolerance as per UNI/ISO 9906 Annex A.

Tolérances sur les performances selon normes UNI/ISO 9906 Annexe A.

DATITECNICI  
TECHNICAL DATA  
DONNEES TECHNIQUES

DIMENSIONI DI INGOMBRO E PESI - OVERALL DIMENSIONS AND WEIGHTS - DIMENSIONS ET POIDS

Tipo Type Type	DN	L	H	Cavo - Cable Cable H07RN	Peso Weight Poids
		[mm]		(1)	[kg]
MAT11M2	G 2"	326	470	4 x 1,5 x 5	30
MAT11T2					
MAT16M2		373	540	4 x 2,5 x 5	35
MAT16T2				4 x 1,5 x 5	
MAT22T2					

CARATTERISTICHE TECNICHE - TECHNICAL FEATURES - CARACTERISTIQUES TECHNIQUES

Elettropompa tipo Electrical pump type Electropompe type	Curva Curve Courbe	Mandata Delivery Refoulement	Motore - Motor - Moteur				
			Potenza Power Puissance		Tensione Voltage Tension	Assorbimento Rated current Intensité	n. poli poles nr. n. pôles
			P <sub>1</sub>	P <sub>2</sub>	[V]	I <sub>n</sub> (2)	
			[kW]				
MAT11M2	1	G 2"	1,5	1,1	230	6,8	2
MAT11T2			1,7		230(3) - 400	5,2 - 3	
MAT16M2	2		2,3	1,6	230	11	
MAT16T2			2,2		230(3) - 400	6,8 - 3,9	
MAT22T2	3		2,9	2,2	230(3) - 400	8,7 - 5	

NOTE - NOTES - NOTES

- (1) Numero di conduttori x Sezione dei conduttori [mm<sup>2</sup>] x Lunghezza del cavo [m] - Number of cable wires x Section of the wires [mm<sup>2</sup>] x Length of the cable [m] - Nombre conducteurs x Section conducteurs [mm<sup>2</sup>] x Longueur câble [m]
- (2) Corrente nominale assorbita alla corrispondente tensione - Rated current absorbed at the corresponding voltage - Intensité absorbée à la tension correspondante
- (3) 400 V standard, 230 V con modifica del collegamento in morsettiera - 400 V standard, 230 V by modifying the connection on terminal board  
400 V standard, 230 V avec modification du branchement dans le bornier.

P<sub>1</sub> = Potenza assorbita motore - Power absorbed by the motor - Puissance absorbée aux bornes du moteur  
P<sub>2</sub> = Potenza resa dal motore - Power rated by the motor - Puissance restituée par le moteur

**BASAMENTO PER ACCOPPIAMENTO AUTOMATICO**  
PERMANENT INSTALLATION WITH DUCK-FOOT PEDESTAL FOR AUTOMATIC COUPLING  
INSTALLATION FIXE AVEC PIE D'ASSISE POUR ACCOUPLEMENT AUTOMATIQUE

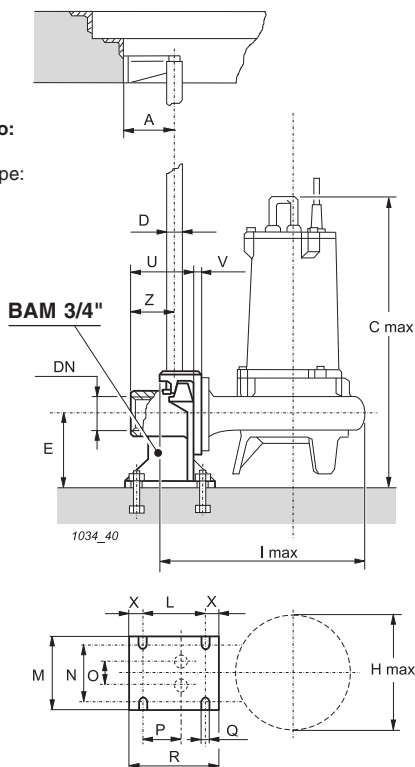
## BAM 3/4"

Per elettropompe tipo:  
For pumps type:  
Pour électropompe type:

MAV07 ....  
MAV11 ....  
MAV15T2

MAM07 ....  
MAM11 ....  
MAM15 ....

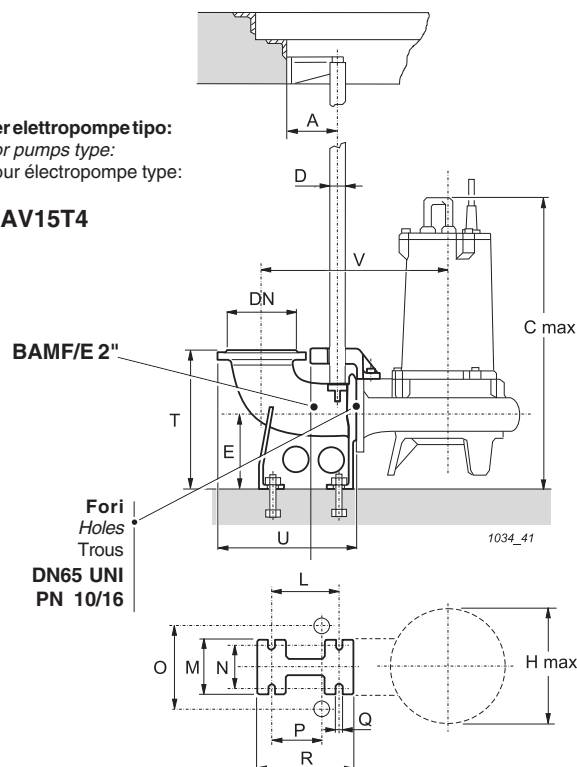
MAT11 ....  
MAT16 ....  
MAT22 ....



## BAMF/E 2"

Per elettropompe tipo:  
For pumps type:  
Pour électropompe type:

MAV15T4



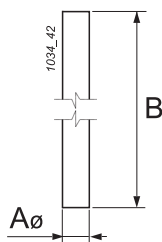
Tipo Type Type	DN	A	C max	D	E	H max	I max	L	M	N	O	P	Q	R	T	U	V	Z	X
		[mm]																	
<b>BAM 3/4"</b>	G 2"	85	580	ø 3/4"	130	240	320	110	125	110	38	75	15	150	-	102	25	85	20
<b>BAMF/E 2"</b>	80 UNI PN10	102	585	ø 2"	160	290	-	156	135	110	185	125	18	230	280	320	420	-	-

Sono inoltre disponibili:  
Tirafondi,  
Regolatori di livello e  
Quadri elettrici

The following are also available:  
Anchoring bolts,  
level regulators  
and Electric panels

Accessoires supplémentaires:  
Tire-fond,  
Régulateurs de niveau  
et Coffrets électriques

Tipo  
Type  
Type



A ø	B [m]	Tipo Tipo Typ	Peso Weight Poids [kg]	BAM 3/4"	BAMF/E 2"
2"	6	TUB 2"	20	-	●
3/4"	6	TUB 3/4"	9,5	●	-

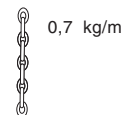
Nomenclatura  
Parts  
Nomenclature

Tubi guida  
Rail pipes  
Barres de guidage

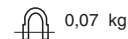
Materiale  
Material  
Matériel

Acciaio zincato a caldo (1)  
Dipped galvanized steel (1)  
Acier galvanisé à chaud (1)

CAT D.6



GRI D.8



Portata max.  
Max load  
Portée maxi. 140 kg

Catena e Grillo  
Chain and Shackle  
Chaîne et Manille

Acciaio zincato a caldo (1)  
Dipped galvanized steel (1)  
Acier galvanisé à chaud (1)

(1) = Su richiesta: acciaio inox - On demand: stainless steel - Sur demande: acier inox

**motralec**

4 rue Lavoisier . ZA Lavoisier . 95223 HERBLAY CEDEX

Tel. : 01.39.97.65.10 / Fax. : 01.39.97.68.48

Demande de prix / e-mail : [service-commercial@motralec.com](mailto:service-commercial@motralec.com)

[www.motralec.com](http://www.motralec.com)

**caprari**