

DIVERTRON

POMPE MULTICELLULAIRE IMMERGEE ENTIEREMENT AUTOMATIQUE



DIVERTRON

POMPE MULTICELLULAIRE IMMERGEE ENTIEREMENT AUTOMATIQUE



DONNÉES TECHNIQUES

Débit : à partir de 1 m³/h jusqu'à 6 m³/h (version 650)
de 1 m³/h à 6,3 m³/h (version 900)

Hauteur jusqu'à : 45 m (version 900) - 30 m (version 650)

Profondeur d'immersion maximale : 12 m

Type de liquide pompé : propre, exempt de solides ou d'abrasifs, non visqueux, non agressif, non cristallisé et chimiquement neutre

Plage de température liquide : de 0°C à +40°C

Raccord fileté : 1" (fourni avec un adaptateur de raccord en quatre pièces en standard)

Diamètre maximal de la pompe : 160 mm

Roues en matériau : technopolymère

Nombre maximum de démarrages : 20/h

Classe de protection : IP 68

Classe d'isolation : F

Alimentation monophasée : 230 V 50 Hz

Câble d'alimentation (m) et prise : 15 m H07RNF avec prise

Types d'installation possibles : fixe ou mobile en position verticale

Versions spéciales sur demande : câble de longueur différente, type de fiche différent

Pompe submersible multi-roues avec commande électronique intégrée pour mise en marche et arrêt automatiques. Deux ou trois versions de roue sont disponibles. La pompe est idéale pour la récupération des eaux pluviales ou la montée en pression des réservoirs tampons.

CARACTÉRISTIQUES DE CONSTRUCTION

Corps de pompe et roues en technopolymère pour résister à la corrosion et à l'oxydation. Le côté refoulement est équipé d'un clapet anti-retour intégré. Il y a deux versions : soit avec filtre anti-salissures en technopolymère soit avec raccord fileté pour une utilisation avec un ensemble d'aspiration à flotteur (version X). Version également avec interrupteur à flotteur disponible.

CARACTÉRISTIQUES DE CONSTRUCTION DU MOTEUR

Moteur asynchrone. Arbre moteur en acier inoxydable AISI 416 + AISI 304. Condensateur de démarrage intégré et protection thermique contre la surchauffe du moteur.

CARACTÉRISTIQUES ÉLECTRONIQUES

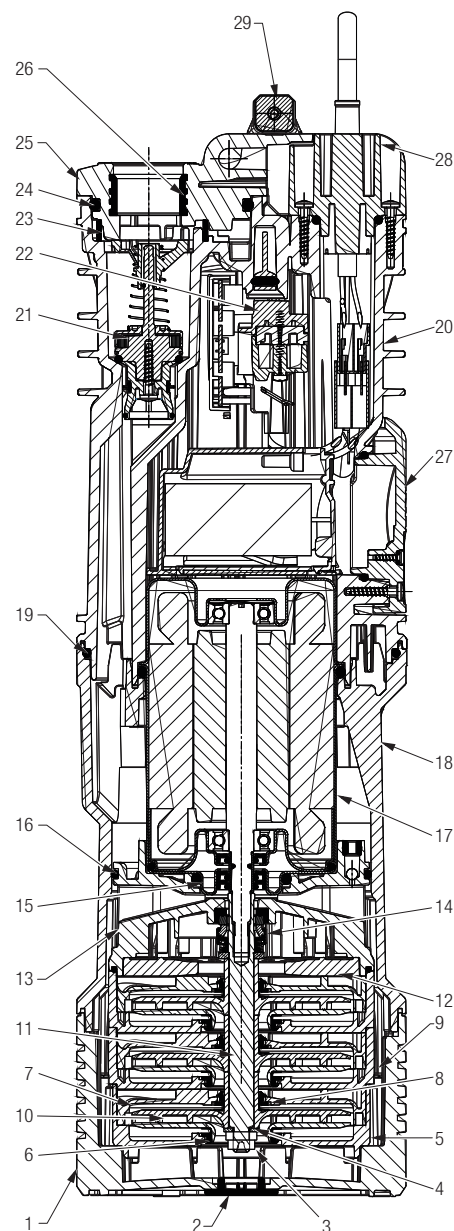
L'électronique permet l'allumage et l'extinction automatique. Le pressostat et le capteur de débit sont intégrés. Protection contre la marche à sec. Accès aisé au compartiment condenseur.

DIVERTRON

POMPE MULTICELLULAIRE IMMERGÉE ENTIÈREMENT AUTOMATIQUE

MATÉRIAUX

N°	PIÈCES	MATÉRIAUX	
1	BASE	TECHNOPOLYMÈRE	
2	COUVERCLE DE VISIT	EPDM	
3	ÉCROU	INOX A2	
4	RONDELLE	INOX A2	
5	BOX (LEVEL FIRST)	TECHNOPOLYMÈRE	
6	ANNEAU FLOTTANT (AVANT)	TECHNOPOLYMÈRE	
7	DIFFUSEUR	TECHNOPOLYMÈRE	
8	ANNEAU FLOTTANT (ARRIERE)	TECHNOPOLYMÈRE	
9	CARTER TURBINE	TECHNOPOLYMÈRE	
10	TURBINE	TECHNOPOLYMÈRE/INOX AISI 304	
11	ESSIEU MOTEUR	SS AISI 303	
12	COUVERCLE D'EXTRÉMITÉ	TECHNOPOLYMÈRE	
13	BRIDE MOTEUR TECHNOPOLYMERE	TECHNOPOLYMÈRE	
14	GARNITURE MÉCANIQUE	AVEC RÉSINE TRAVAILLÉE AU CARBONE/ CÉRAMIQUE/NBR	
15	OU JOINT EPDM	EPDM	
16	OU JOINT EPDM	EPDM	
17	MOTEUR	SOUPAPE	INOX AISI 304
		ARBRE	INOX AISI 416
18	CORPS DE POMPE	TECHNOPOLYMÈRE	
19	OU JOINT	EPDM	
20	COUVERTURE	TECHNOPOLYMÈRE	
21	CLAPET ANTI-RETOUR	TECHNOPOLYMÈRE/NBR/AISI 302/AISI A2/ FERRITE	
22	PRESSOSTAT	TECHNOPOLYMÈRE/SILICONE	
23	FILTRE À SABLE	TECHNOPOLYMÈRE	
24	OU JOINT	EPDM	
25	COUVERCLE SORTIE	TECHNOPOLYMÈRE	
26	ENTREE	BRONZE (LAITON)	
27	COUVERCLE COMPARTIMENT CONDENSEUR	TECHNOPOLYMÈRE	
28	BRIDE DE CÂBLE	TECHNOPOLYMÈRE	
29	MANCHE	TECHNOPOLYMÈRE	



PERFORMANCES A 50 HZ

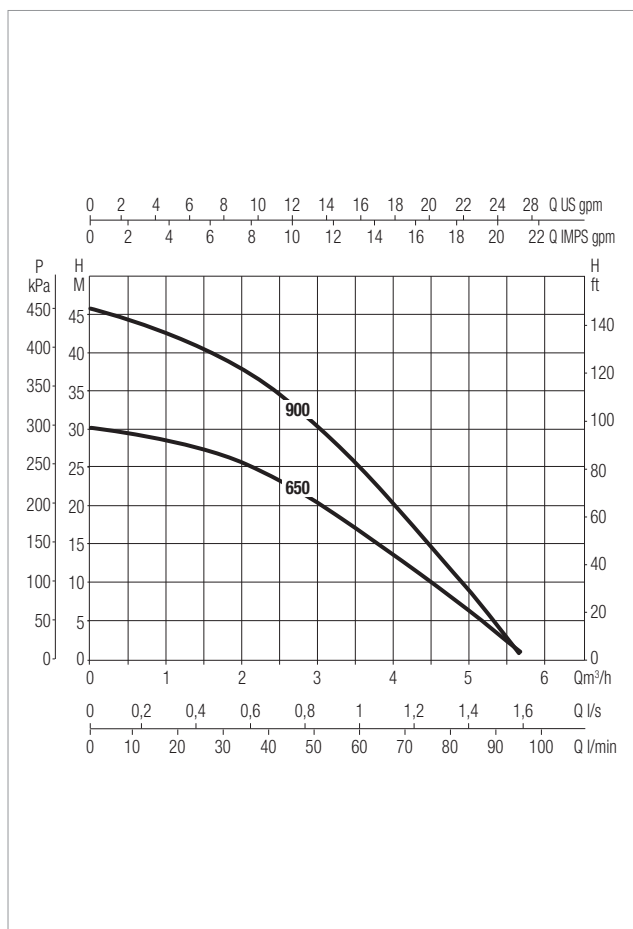
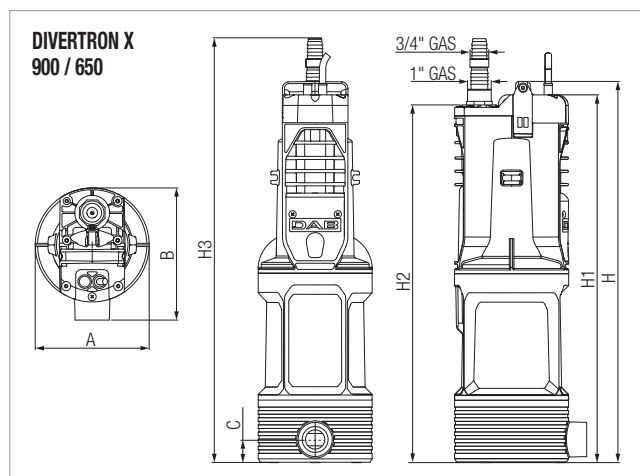
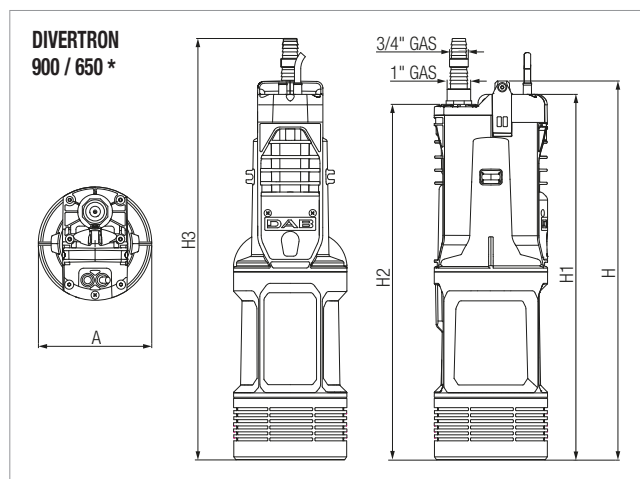
MODÈLE	DONNÉES HYDRAULIQUES								
	Q=m³/h	0	1,2	1,8	2,4	3,0	3,6	4,2	4,8
	Q=l/min	0	20	30	40	50	60	70	80
DIVERTRON 900	H (m)	45,8	42,1	39,4	35,6	31,1	25,2	18,8	11,9
DIVERTRON 650		30,4	27,7	25,8	23	19,7	15,2	10,3	4,8
DIVERTRON X 900		45,8	42,1	39,4	35,6	31,1	25,2	18,8	11,9
DIVERTRON X 650		30,4	27,7	25,8	23	19,7	15,2	10,3	4,8

DIVERTRON

POMPE MULTICELLULAIRE IMMERGEE ENTIEREMENT AUTOMATIQUE

DONNEES ELECTRIQUES ET DIMENSIONS

MODÈLE	DONNEES ELETRIQUES							DIMENSIONS									Volume emballage dm ³	Q.TY X PALLET	Poids Kg	
	Tension 50 Hz	P1 W	P2 NOMINALE		In A	CONDENSATOR		A	B	C	H	H1	H2	H3	DIMENSIONS EMBALLAGE					
			kW	HP		µF	V								L/A	L/B				H
DIVERTRON 900	1 x 220-240 V ~	920	0,56	0,75	4,2	12,5	450	Ø 160	-	-	536	517	503	596	550	195	250	28,6	32	11
DIVERTRON 650	1 x 220-240 V ~	630	0,42	0,56	2,9	8	450	Ø 160	-	-	488	469	455	548	550	195	250	28,6	32	9,5
DIVERTRON X 900	1 x 220-240 V ~	920	0,56	0,75	4,2	12,5	450	Ø 160	186	33	536	517	503	596	550	195	250	28,6	32	11
DIVERTRON X 650	1 x 220-240 V ~	630	0,42	0,56	2,9	8	450	Ø 160	186	33	488	469	455	548	550	195	250	28,6	32	9,5



ACCESSOIRES

DIVERTRON

	DESCRIPTION	DIMENSIONS EMBALLAGE			POIDS Kg
		L/A	L/B	H	
	<p>KIT X (POUR VERSION X)</p> <p>Peut être utilisé en combinaison avec la version X pour assurer une aspiration en évitant les résidus dans le fond de la citerne.</p>	320	190	245	1,1



Via Marco Polo, 14 - 35035 Mestrino (PD) Italy - Tel. +39.049.5125000 - Fax +39.049.5125950

www.dabpumps.com

DAB

PUMPS SELECTOR

On-line selection tool



DAB PUMPS LTD.

6 Gilbert Court
Newcomen Way
Severalls Business Park
Colchester
Essex
CO4 9WN - UK
salesuk@dwtgroup.com
Tel. +44 0333 777 5010



DAB PUMPS IBERICA S.L.

Calle Verano 18-20-22
28850 - Torrejón de Ardoz - Madrid
Spain
Info.spain@dwtgroup.com
Tel. +34 91 6569545
Fax: + 34 91 6569676



DAB PUMPS SOUTH AFRICA (PTY) LTD

Twenty One industrial Estate,
16 Purlin Street, Unit B, Warehouse 4
Olifantsfontein - 1666 - South Africa
info.sa@dwtgroup.com
Tel. +27 12 361 3997



DAB PUMPS BV

Hofveld 6 C1
1702 Groot Bijgaarden - Belgium
info.belgium@dwtgroup.com
Tel. +32 2 4668353



DAB PUMPS HUNGARY KFT.

H-8800
Nagykanizsa, Buda Ernő u.5
Hungary
Tel. +36 93501700



DAB PUMPS (QINGDAO) CO. LTD.

No.40 Kaituo Road, Qingdao Economic & Technological
Development Zone
Qingdao City, Shandong Province - China
PC: 266500
sales.cn@dwtgroup.com
Tel. +86 400 186 8280
Fax +86 53286812210



DAB PUMPS B.V.

Albert Einsteinweg, 4
5151 DL Drunen - Nederland
info.netherlands@dwtgroup.com
Tel. +31 416 387280
Fax +31 416 387299



DAB PUMPS POLAND Sp. z o.o.

Ul. Janka Muzykanta 60
02-188 Warszawa - Poland
polska@dabpumps.com.pl



DAB PUMPS DE MÉXICO, S.A. DE C.V.

Av Amsterdam 101 Local 4
Col. Hipódromo Condessa,
Del. Cuauhtémoc CP 06170
Ciudad de México
Tel. +52 55 6719 0493



DAB PUMPS GMBH

Am Nordpark 3
D - 41069 Mönchengladbach - Germany
info.germany@dwtgroup.com
Tel. +49 2161 47388-0
Fax +49 2161 47388-36



OOO DAB PUMPS

Novgorodskaya str. 1, block G
office 308, 127247, Moscow - Russia
info.russia@dwtgroup.com
Tel. +7 495 122 0035
Fax +7 495 122 0036



DAB PUMPS OCEANIA PTY LTD

426 South Gippsland Hwy,
Dandenong South VIC 3175 - Australia
info.oceania@dwtgroup.com
Tel. +61 1300 378 677



DAB PUMPS INC.

3226 Benchmark Drive
Ladson, SC 29456 - USA
info.usa@dwtgroup.com
Tel. 1- 843-797-5002
Fax 1-843-797-3366



PT DAB PUMPS INDONESIA

Satrio Tower lantai 26
unit C-D, Jl. Prof. Dr. Satrio Kav. C4,
Kel. Kuningan Timur, Kec. Setiabudi, Kota Adm.
Jakarta Selatan, Prov. DKI Jakarta. - Indonesia
Tel. +62 2129222850