



NOUVELLE GAMME



**DIVERTRON**

L'EFFICACITE  
RENOUVELLEE





# DIVERTRON

## L'EFFICACITE RENOUVELLEE

Chez DAB, nous écoutons les souhaits de nos clients, les techniciens et l'environnement. C'est pourquoi nous anticipons au **développement de nos nouveaux produits** en améliorant leurs propriétés, performances et convivialité.

Le Divertron de première génération a été introduite en 2007 et est devenue un nouveau standard sur le marché : **une série de pompes submersibles avec contrôle électronique on/off intégré.**

**Après 15 ans et plus d'1 million de pièces**, c'est maintenant le temps de relever à nouveau la barre. La deuxième génération de Divertron va remarquablement au-delà des possibilités de la première. L'approche de DAB est différente, nous continuons à nous concentrer sur **la performance écoénergétique**, ce qui signifie que les **performances sont augmentées et que la consommation électrique est réduite.**

La nouvelle Divertron est déjà conforme aux futures réglementations d'efficacité énergétique MEI. En même temps, elle est encore plus puissante, plus facile à installer et à entretenir.

.....  
**Découvrez-en plus** ▶



**UN NOUVEAU PRODUIT :  
PLUS PUISSANT ET PLUS FACILE À UTILISER DANS TOUTES SES APPLICATIONS**

**📍 Installation dans un puits**



**VERSION STANDARD**



## INTERRUPTEUR À FLOTTEUR

En détectant le niveau d'eau, l'interrupteur à flotteur prévient de démarrages trop répétés et offre une protection supplémentaire contre la marche à sec.



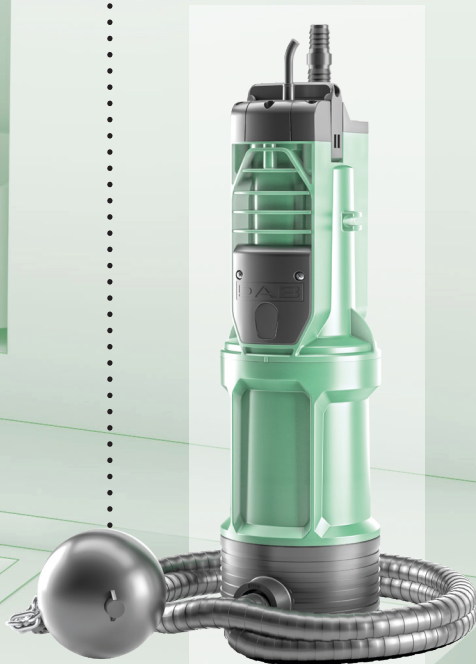
Divertron est une pompe submersible avec contrôle électronique marche/arrêt intégré pour l'alimentation en eau domestique. Idéal pour l'irrigation et le jardinage et pour la réutilisation des eaux de pluie, elle peut être installée dans des citernes, des puits d'une profondeur maximale de 12 mètres

### ASPIRATION FLOTTANTE

Attaché au filtre spécial par un flotteur (version X), cet accessoire évite l'aspiration d'eau du fond d'une fosse ou d'un réservoir, de sorte que la boue, la poussière ou la saleté



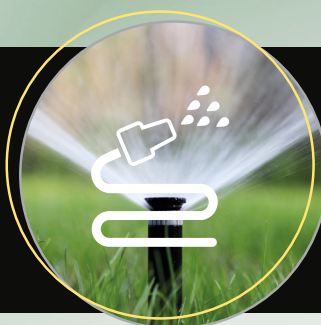
📍 Installation dans une citerne



VERSION X



SURPRESSION



JARDINAGE & IRRIGATION



LA RÉCUPÉRATION DE L'EAU DE PLUIE

# DIVERTRON

## LA DEUXIÈME GÉNÉRATION

### MOINS DE CONSOMMATION, PLUS DE PERFORMANCES

La combinaison des nouvelles turbines très efficaces et d'une garniture mécanique optimisée, permet pour la nouvelle Divertron 30 % de puissance en moins que le modèle actuel, tout en offrant plus de performance.

Conformément aux directives du MEI sur l'efficacité énergétique, entrant en vigueur en 2024, la pompe contribue au respect de l'environnement et à la réduction des factures d'énergie. C'est un avantage que vos clients aimeront entendre.



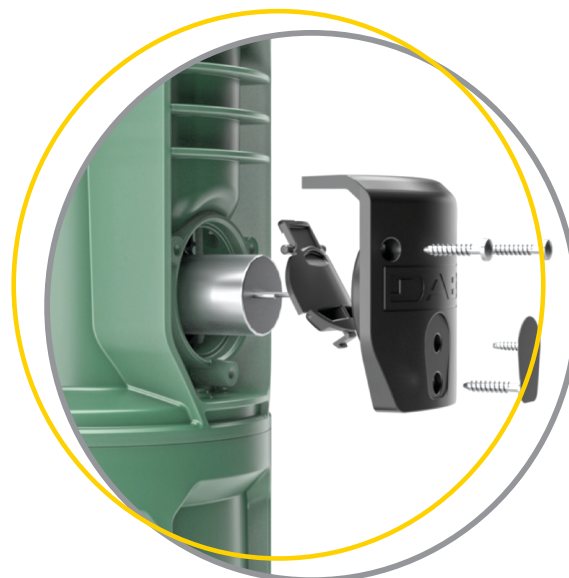
### FONCTIONNEMENT CONTINU ET LONGEVITE ACCRUE

Dans cette nouvelle version, l'interrupteur à flotteur fonctionne avec le **contrôle électronique** pour assurer une double protection contre la marche à sec et évite aussi la répétition de trop nombreux démarrages. Cela permet un **fonctionnement optimisé, fluide et moins de stress** sur la pompe, prolongeant la durée de vie et nécessitant moins d'entretien. **Un véritable investissement à long terme.**



### ENTRETIEN FACILE

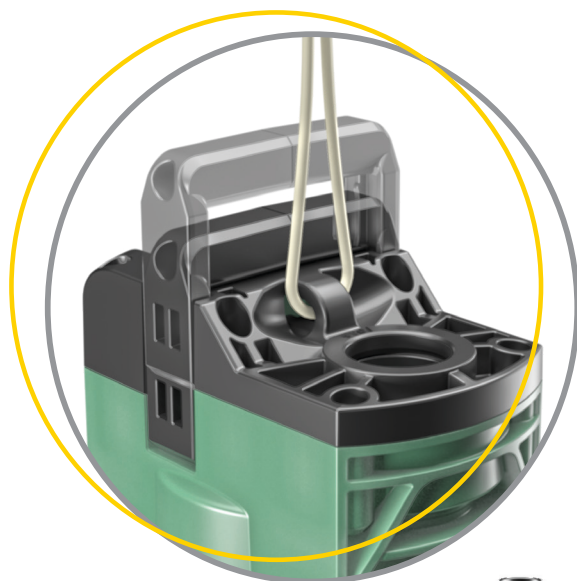
Le condensateur est positionné dans la pompe pour assurer **un accès facile et rapide** depuis l'extérieur. Il peut donc être remplacé sans trop de manutention. **Rapide et fonctionnel.**



## APERCU

### FACILITÉ D'UTILISATION

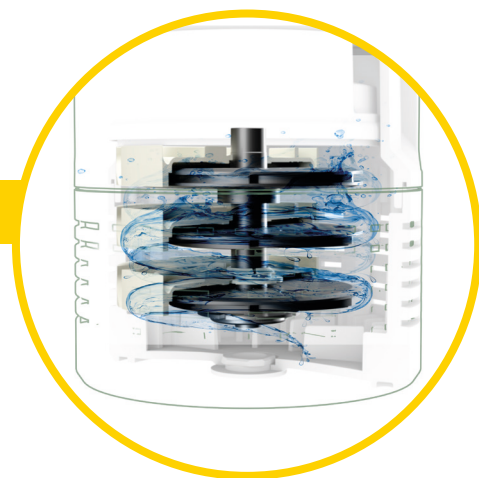
La nouvelle **poignée rétractable** facilite le déplacement de la pompe. **Le crochet est conçu pour fixer un cordon** lorsque la pompe est suspendue dans un puits.



## CARACTÉRISTIQUES

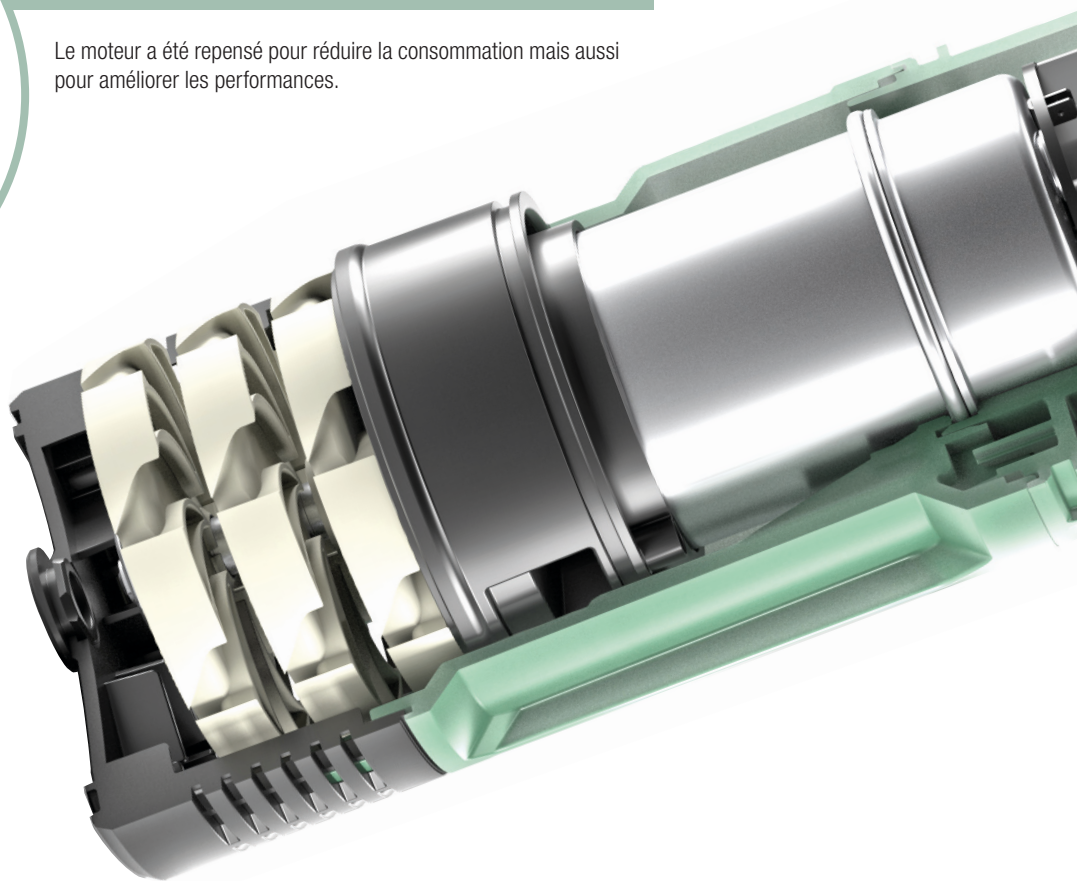
### TURBINES HAUTE EFFICACITE

Les turbines en technopolymère sont basées sur des recherches sur la dynamique des fluides pour réhausser les performances : efficacité supérieure avec une consommation d'énergie réduite.



### NOUVEAU MOTEUR

Le moteur a été repensé pour réduire la consommation mais aussi pour améliorer les performances.

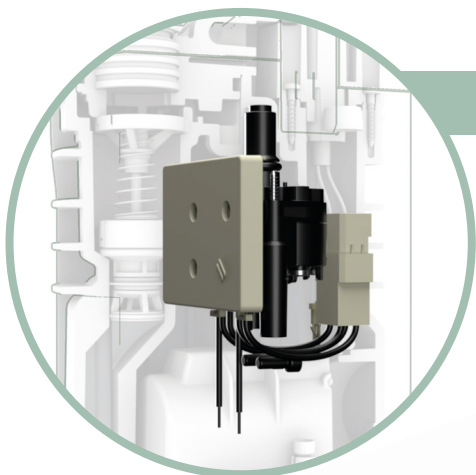


### GARNITURE MÉCANIQUE

Nous avons appliqué un système d'étanchéité mécanique qui présente deux avantages : plus de solidité et de durabilité, mais aussi plus d'efficacité, grâce au fonctionnement combiné avec la nouvelle hydraulique.

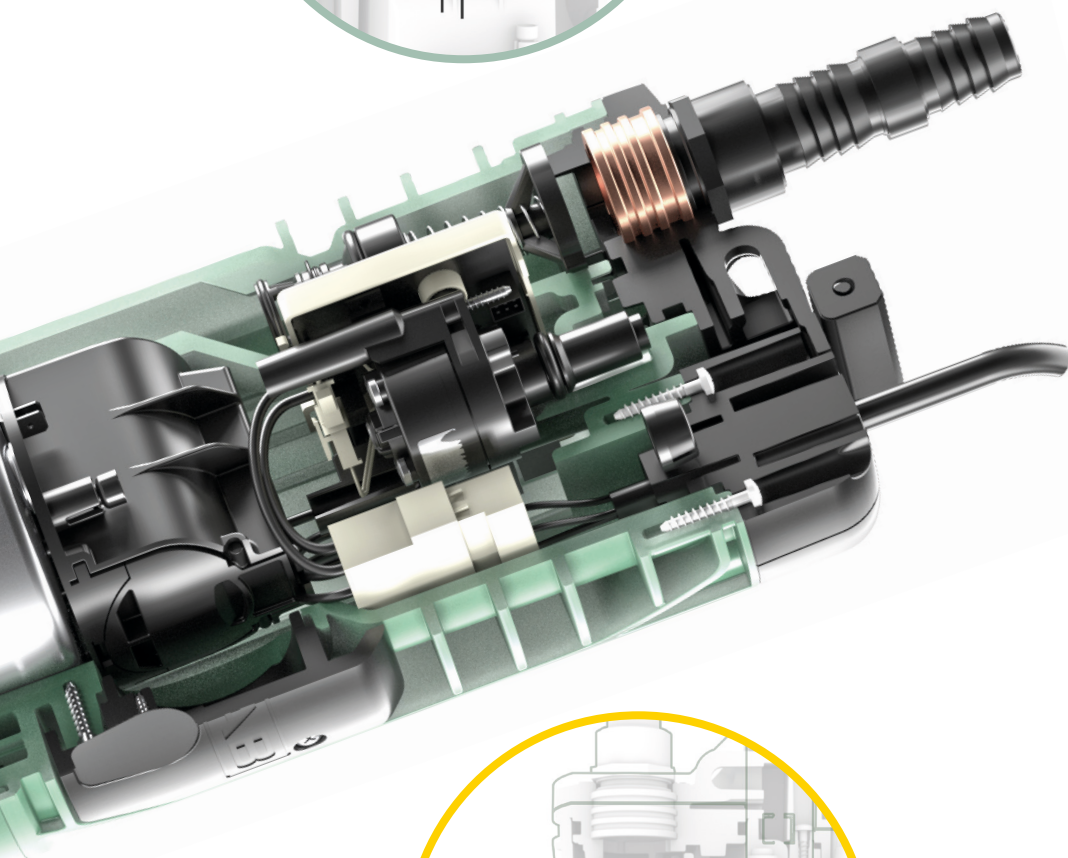






### CONTRÔLE ELECTRONIQUE ON/OFF INTEGRE

L'électronique intégrée contrôle automatiquement le démarrage et l'arrêt de la pompe en fonction de la demande en eau, sans avoir besoin d'un régulateur externe installé.

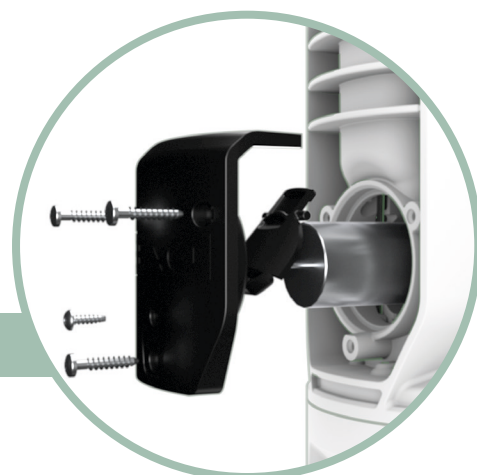


### CLAPET ANTI-RETOUR

Le clapet assure une installation rapide et sûre. Il permet un amorçage direct.

### ACCES DIRECT AU CONDENSATEUR

Le condensateur est accessible sans avoir besoin de démonter la pompe.



## TABLEAU DE SELECTION



	NOMBRE D'ÉTAGES MAXIMUM	SURPRESSION / RÉCUPÉRATION D'EAU DE PLUIE			IRRIGATION
		PETIT APPARTEMENT AVEC BAIN ET 6 ROBINETS	APPARTEMENT MOYEN AVEC 2 BAINS ET 10 ROBINETS	GRAND APPARTEMENT AVEC 2 BAIN, JARDIN, 15 ROBINETS	ARROSEURS STATIQUES JUSQU'À 4 M Débit : 6l/min Pression : 2,4 bar
		NOMBRE MAXIMUM D'APPARTEMENTS			NOMBRE MAXIMUM D'ARROSEURS
DIVERTRON 650	1	3	1	1	9
	2	2	1	0	
	3	1	0	0	
DIVERTRON 900	1	3	1	1	10
	2	2	1	1	
	3	2	1	0	
	4	1	0	0	

\* Le tableau est indicatif et basé sur des valeurs moyennes. Procéder à une évaluation minutieuse du système spécifique pour assurer un dimensionnement optimal.

## VERSIONS \*



VERSION STANDARD



AVEC FLOTTEUR



VERSION X



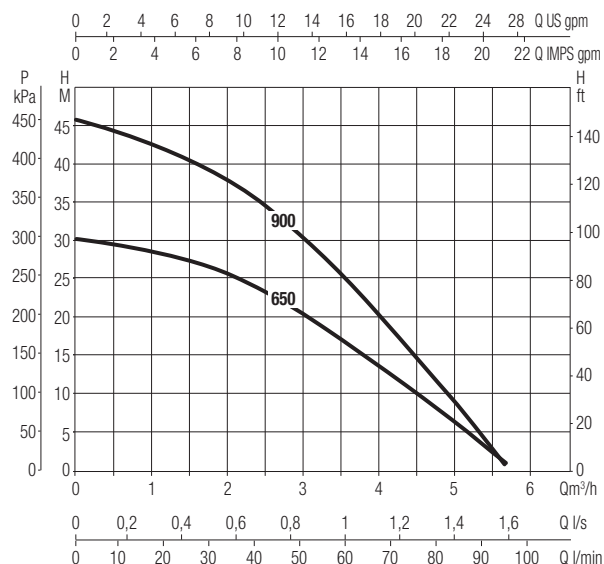
Kit X pour version X



\* Installation recommandée avec réservoir auxiliaire

## DONNEES TECHNIQUES

<b>DÉBIT MAXIMUM:</b>	jusqu'à 6,3 m <sup>3</sup> /u
<b>HAUTEUR MAXIMALE:</b>	jusqu'à 45 m
<b>P1:</b>	jusqu'à 920 W
<b>P2 NOMINALE:</b>	jusqu'à 0,56 Kw
<b>IMMERSION MAXIMALE:</b>	12 m
<b>TEMPÉRATURE AMBIANTE MAXIMALE ET DU LIQUIDE:</b>	+40 °C
<b>RÉGLAGE D'USINE</b>	2,4 bar (±0,2)
<b>RACCORD FILETÉ:</b>	1"
<b>DIAMÈTRE DE LA POMPE (MAX):</b>	160 mm.
<b>DIMENSIONS:</b>	Divertron 650: 487x170 mm Divertron 900: 534x170 mm







**DAB PUMPS LTD.**

6 Gilbert Court  
Newcomen Way  
Severalls Business Park  
Colchester  
Essex  
CO4 9WN - UK  
salesuk@dwtgroup.com  
Tel. +44 0333 777 5010



**DAB PUMPS IBERICA S.L.**

Calle Verano 18-20-22  
28850 - Torrejón de Ardoz - Madrid  
Spain  
Info.spain@dwtgroup.com  
Tel. +34 91 6569545  
Fax: + 34 91 6569676



**DAB PUMPS SOUTH AFRICA (PTY) LTD**

Twenty One industrial Estate,  
16 Purlin Street, Unit B, Warehouse 4  
Olifantsfontein -1666 - South Africa  
info.sa@dwtgroup.com  
Tel. +27 12 361 3997



**DAB PUMPS BV**

\*Hofveld 6 C1  
1702 Groot Bijgaarden - Belgium  
info.belgium@dwtgroup.com  
Tel. +32 2 4668353



**DAB PUMPS HUNGARY KFT.**

H-8800  
Nagykanizsa, Buda Ernő u.5  
Hungary  
Tel. +36 93501700



**DAB PUMPS (QINGDAO) CO. LTD.**

No.40 Kaituo Road, Qingdao Economic & Technological  
Development Zone  
Qingdao City, Shandong Province - China  
PC: 266500  
sales.cn@dwtgroup.com  
Tel. +86 400 186 8280  
Fax +86 53286812210



**DAB PUMPS B.V.**

Albert Einsteinweg, 4  
5151 DL Drunen - Nederland  
info.netherlands@dwtgroup.com  
Tel. +31 416 387280  
Fax +31 416 387299



**DAB PUMPS POLAND Sp. z o.o.**

Ul. Janka Muzykanta 60  
02-188 Warszawa - Poland  
polska@dabpumps.com.pl



**DAB PUMPS DE MÉXICO, S.A. DE C.V.**

Av Amsterdam 101 Local 4  
Col. Hipódromo Condesa,  
Del. Cuauhtémoc CP 06170  
Ciudad de México  
Tel. +52 55 6719 0493



**OOO DAB PUMPS**

Novgorodskaya str. 1, block G  
office 308, 127247, Moscow - Russia  
info.russia@dwtgroup.com  
Tel. +7 495 122 0035  
Fax +7 495 122 0036



**DAB PUMPS OCEANIA PTY LTD**

426 South Gippsland Hwy,  
Dandenong South VIC 3175 - Australia  
info.oceania@dwtgroup.com  
Tel. +61 1300 378 677



**DAB PUMPS GMBH**

Am Nordpark 3  
D - 41069 Mönchengladbach - Germany  
info.germany@dwtgroup.com  
Tel. +49 2161 47388-0  
Fax +49 2161 47388-36



**DAB PUMPS INC.**

3226 Benchmark Drive  
Ladson, SC 29456 - USA  
info.usa@dwtgroup.com  
Tel. 1- 843-797-5002  
Fax 1-843-797-3366



**PT DAB PUMPS INDONESIA**

Satrio Tower lantai 26  
unit C-D, Jl. Prof. Dr. Satrio Kav. C4,  
Kel. Kuningan Timur, Kec. Setiabudi, Kota Adm.  
Jakarta Selatan, Prov. DKI Jakarta. - Indonesia  
Tel. +62 2129222850